

Bauteile

FÜR ANHÄNGER



Mit Sicherheit ankommen



Sehr geehrte Kunden,

in unserem Katalog finden Sie eine Vielfalt an Bauteilen, Ersatzteilen und Zubehör für Anhänger. Unser kundenorientiertes Team hat sich auf den Verkauf von Anhängerbauteilen spezialisiert. Bei Fragen zu unseren Produkten und technischen Details können Sie uns gerne kontaktieren.

Ihr **KNOTT** Team

Produktvielfalt

Für Bauteile, Ersatzteile und Zubehör für Anhänger ist KNOTT ihr kompetenter Ansprechpartner. Entdecken Sie unsere Produktvielfalt mit über 6000 ständig lagernden Artikeln.

Lieferservice

Jeder Artikel wird direkt per Paketdienst, Spedition oder Express zu Ihnen geliefert. Sie können die Ware natürlich auch selbst bei uns abholen.

Qualität

Wir sind zertifiziert nach DIN ISO 9001. Mit einem unabhängigen Qualitätssicherungssystem garantieren wir Ihnen einen außerordentlich hohen, anerkannten Qualitätsstandard.

Rücknahmeservice

Sie können jeden Artikel problemlos innerhalb von 14 Tagen an uns zurücksenden. Wir berechnen Ihnen nur den entstehenden Bearbeitungsaufwand von 10% vom Auftragswert.

Kundenberatung

Unser kompetentes Team hilft Ihnen nicht nur bei technischen Problemen sondern berät Sie auch in Anwenderfragen. Rufen Sie einfach an - Wir finden für Sie die passende Lösung!

Onlineshop

Sie können natürlich auch ganz einfach online bestellen!

www.knott-anhaenger-shop.de



KNOTT GmbH
WERK REGENSTAUF

Gutenbergstraße 21
93128 Regenstau
Deutschland

TELEFON 0049(0)9402/9317-0
TELEFAX 0049(0)9402/9317-20
E-MAIL info@knott.de
WEB www.knott.de

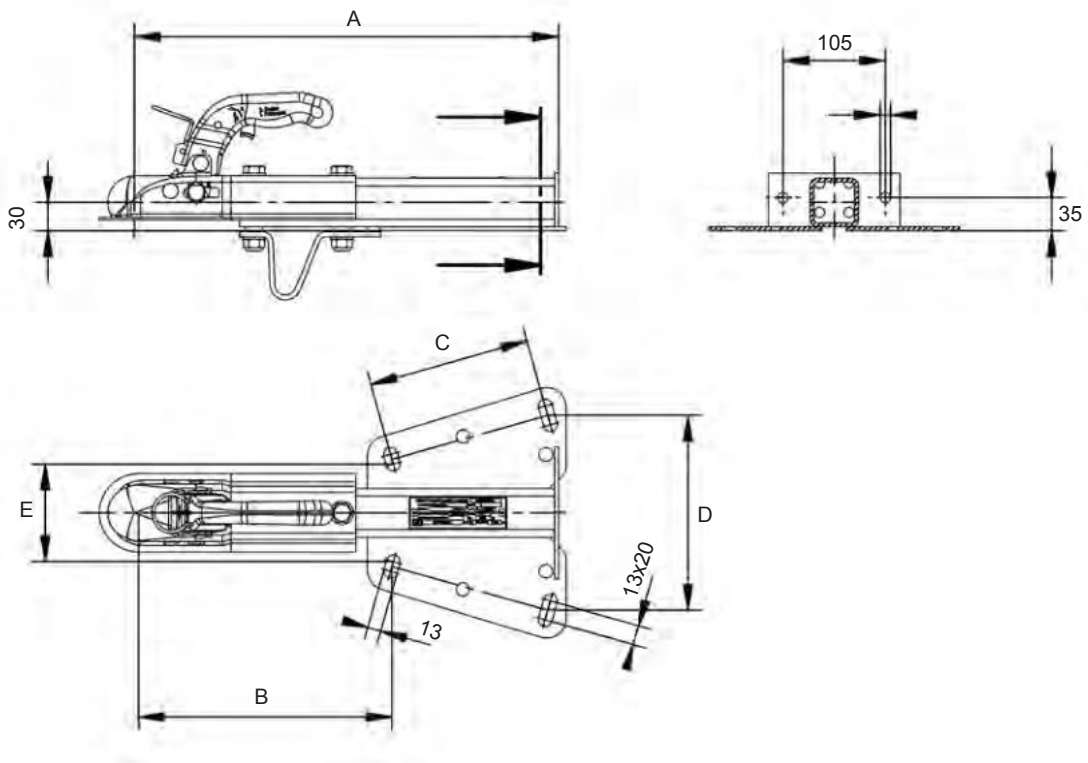
PRODUKTGRUPPEN	SEITE		
ANHÄNGER FAHRGESTELLTEILE.....	4		
ANHÄNGER ERSATZTEILE.....	78		
RÄDER, REIFEN, FELGEN.....	86		
KOTFLÜGEL.....	105		
ANHÄNGER ANBAUTEILE.....	123		
STÜTZRÄDER, STÜTZEN UND ZUBEHÖR.....	192		
BORDWÄNDE.....	230		
BELEUCHTUNG UND ELEKTRO.....	232		
VERBINDUNGSEINRICHTUNGEN.....	337		
DIEBSTAHLSICHERUNGEN.....	354		
LADUNGSSICHERUNGEN.....	358		
BOOTSTRAILERZUBEHÖR.....	386		
WINDEN.....	405		
VERLADESCHIENEN.....	422		
KIPPERZUBEHÖR.....	426		
DREHSCHEMELZUBEHÖR.....	438		
WERKZEUGKÄSTEN.....	443		
WERKSTATTZUBEHÖR.....	458		
STICHWORTVERZEICHNIS, ANMERKUNGEN.....	461		

[➔ WEITER ZU UNSEREN PRODUKTEN ➔](#)

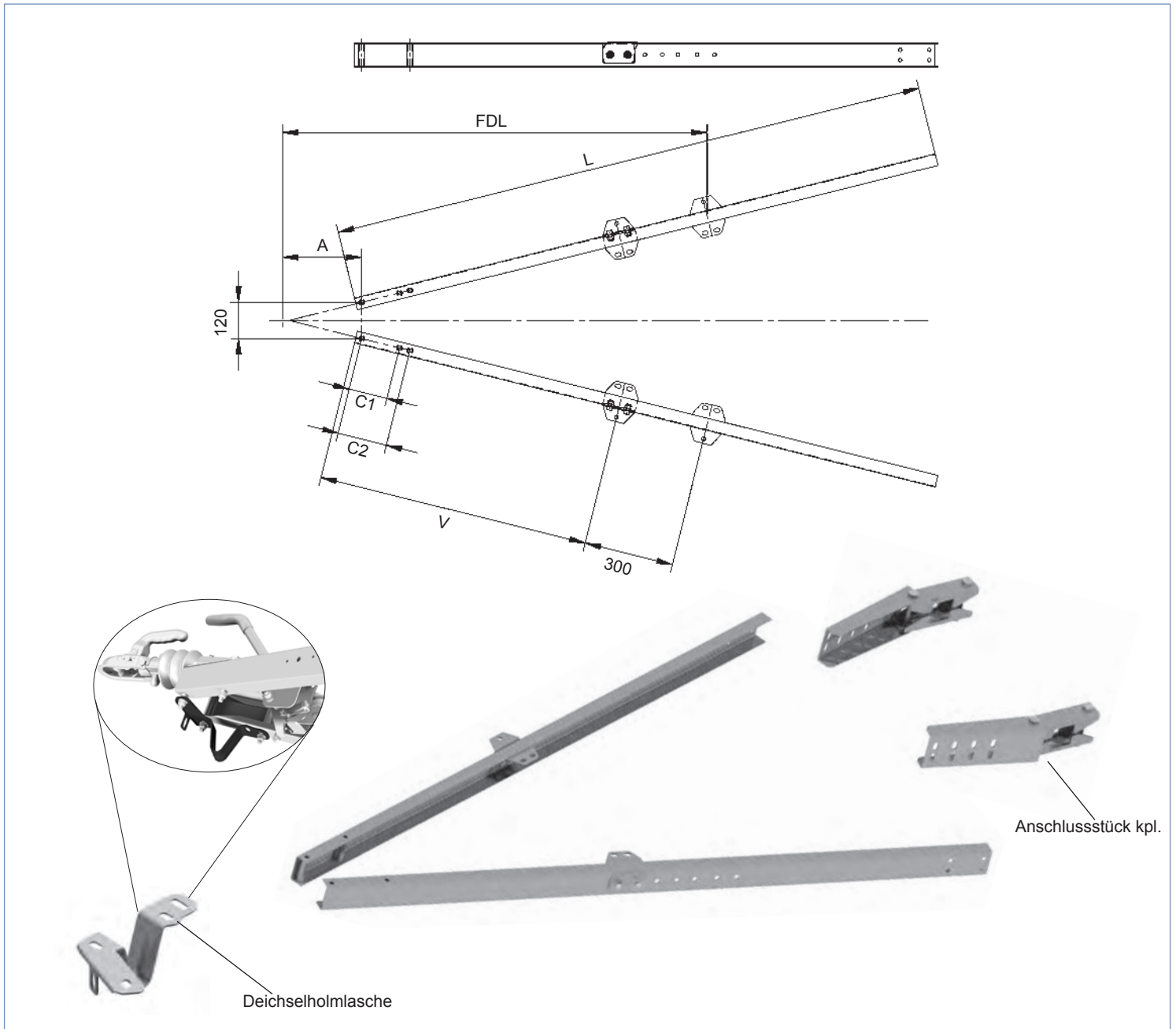
Produkte		Seite
Zugeinrichtung „Flansch“	750kg	5
Zugholme	750kg	6
Zugdeichseln „Rohr“	750kg	7
Zugdeichseln „Rohr höhenverstellbar“	750 - 6500kg	8 - 11
Zugdeichseln „Rohr“	10000kg	12 - 13
Achsen ungebremst	450 - 1350kg	14 - 17
Laufstummel		18
Auflaufeinrichtung „Flansch“	450 - 3500kg	19-- 25
Auflaufeinrichtung „Rohr“	375 - 3500kg	26 - 28
Auflaufeinrichtung „Rohr schwenkbar“	375 - 3500kg	29
Auflaufeinrichtung „Rohr abnehmbar“	750 - 3000kg	30
Auflaufeinrichtung „Rohr höhenverstellbar“	750 - 3500kg	31 - 34
Technische Informationen „Auflaufeinrichtungen“		35 - 37
Zugholme	- 3500kg	38
Technische Informationen „Zugholme“		39
Achsen gebremst	750 - 3000kg	40 - 48
Schwinghebel kpl.		49
Spiralfederachse kpl.		50
Bremsstummel		51 - 55
Seilzüge		56 - 59
Übertragungseinrichtung		60 - 61
DIN-Teile		62 - 63
Fahrwerksdämpfer		64 - 66
Klemmschalen		67
Klemmeinrichtungen/Auflageböcke		68
Automatische Nachstellung „ANS“		69
Technische Informationen „Bremsanlage“		70
Elektronische Trailer Stabilisierung „ETS-PLUS“		71-73
Rangierantrieb „easydriver“		74 - 77



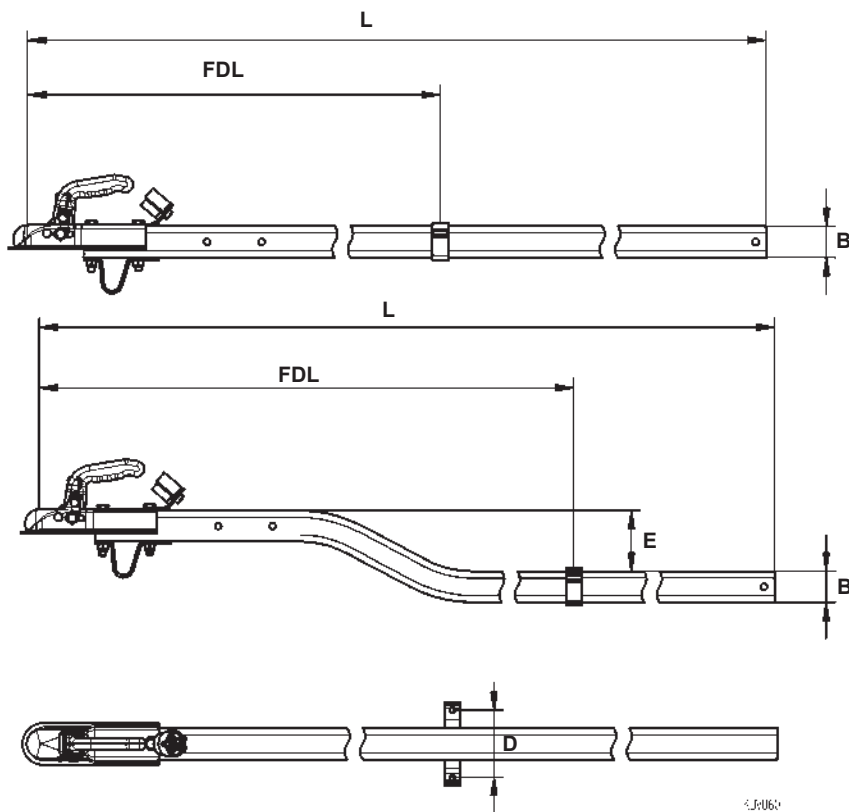
Andere Ausführungen auf Anfrage. Änderungen vorbehalten.



Typ	zul. Gesamtgewicht (kg)	Stützlast (kg)	A	B	C	D	E	Kupplung	Gewicht kg	Bestellnummer
KZE 7,5	750	75	440	263	166	200	110-120	K7,5-H N3	4,60	M110000001
KZE 7,5 mit Stützradkonsole	750	75	440	263	166	200	110-120	K7,5-K N3	5,30	6A3248.001
KZE 7,5 mit Stützradkonsole und Klemhalter, Guß, Knebel klappbar	750	75	440	263	166	200	110-120	K7,5-K N3	6,70	6B7853.001

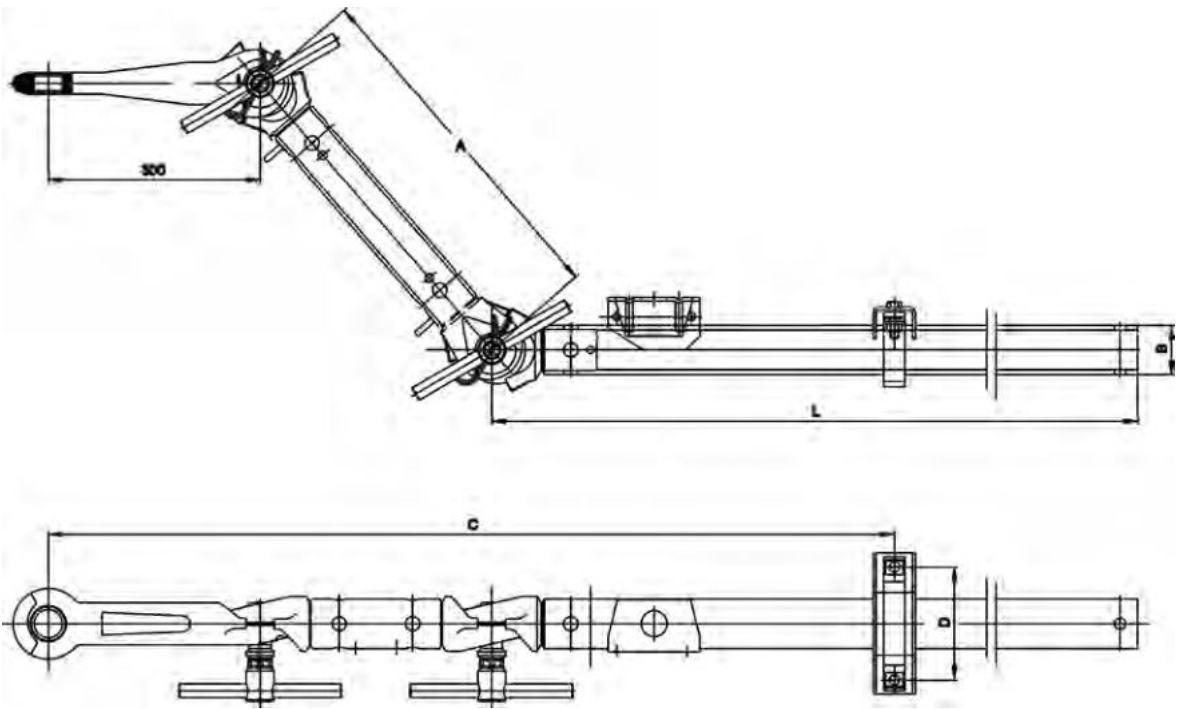


Typ	Ausf.	Gewichtsbereich GA (kg)	FDL bei GA max. (mm)	Stützlast (kg)	A (mm)	L (mm)	C1/C2 (mm)	V min. / max.	Gewicht kg	Bestellnummer
ZHL7,5	A	750	2000	75	max. 265	2000	130/166	910 / 1210	11,40	206061.001
ZHL7,5	A	750	2000	75	max. 265	2500	130/166	1210 / 1510	13,70	206061.002
Deichselholmlasche mit integriertem Stützfuß									0,55	407889.001
Anschlussstück kpl. „L“ für Achsrohr vierkant 60x60									2,60	206068.001



Typ	zul. Gesamtgewicht (kg)	Stützlast (kg)	FDL bei GAm _{ax} .	L	B	D	Kupplung	Gewicht kg	Bestellnummer
KDVU60-B	750	75	1227	2000	60x60x3	130	K7,5L N3	11,50	205601.001
KDVU60-B	750	75	1227	2500	60x60x3	130	K7,5L N3	16,70	205601.002
KDVU60-B	750	75	1227	3000	60x60x3	130	K7,5L N3	19,80	205601.003

Typ	zul. Gesamtgewicht (kg)	Stützlast (kg)	FDL bei GAm _{ax} .	L	B	D	E	Kupplung	Gewicht kg	Bestellnummer
KDVU60-B gekröpft	750	75	1227	2000	60x60x3	130	100	K7,5L N3	12,00	205930.001
KDVU60-B gekröpft	750	75	1227	2500	60x60x3	130	100	K7,5L N3	17,30	205930.002
KDVU60-B gekröpft	750	75	1227	3000	60x60x3	130	100	K7,5L N3	20,30	205930.003



KHV7,5 - KHV20

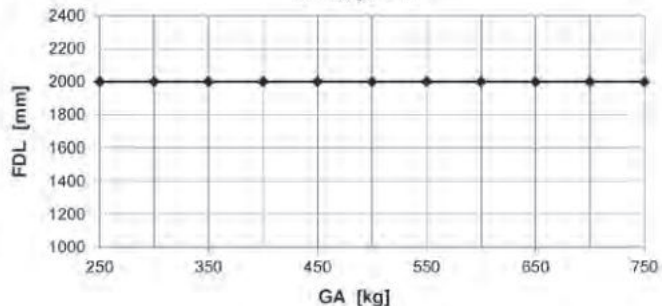
KHV30 - KHV35



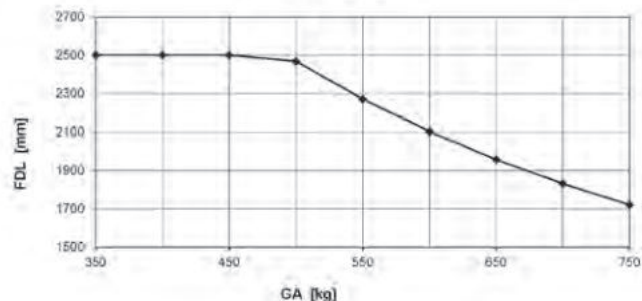
Typ	Ausf.	zul. Gesamtgewicht (kg)	Stützlast (kg)	FDL bei GAm _{ax} .	L mm	A mm	B mm	C mm	H mm	T mm	Kupplung/ Zugöse	Gewicht kg	Bestellnummer
KHV7,5	A2.2.7	750	100	1583	2500	500	Ø70x5	300	377	85	KK14-B N3	45,00	200598.010
KHV7,5	A2.2.7	750	100	1583	2500	500	Ø70x5	300	377	85	DIN-Zugöse	45,50	200598.008
KHV13	A3.5.13	1300	100	1809	2500	650	Ø88,9x8	300	491	110	KK14-B N3	75,00	203211.001
KHV13	A3.5.13	1300	100	1809	2500	650	Ø88,9x8	300	491	110	DIN-Zugöse	77,00	203211.002
KHV20	A2.4.22	2000	100	2145	2500	500	Ø101,6x10	324	377	85	K20-B N3	83,00	203468.006
KHV20	A2.4.22	2000	100	2145	2500	500	Ø101,6x10	324	377	85	DIN-Zugöse	86,00	203468.007
KHV30	A2.5.35	3500	150	1717	2500	500	Vk 100x100x8	345	377	85	DIN-Zugöse	95,00	201011.002
KHV35	A4.3.35	3500	150	2231	2500	700	Vk 160x90x6,3	376	528	119	DIN-Zugöse	131,00	201012.002

Diagramme „Zugdeichseln“

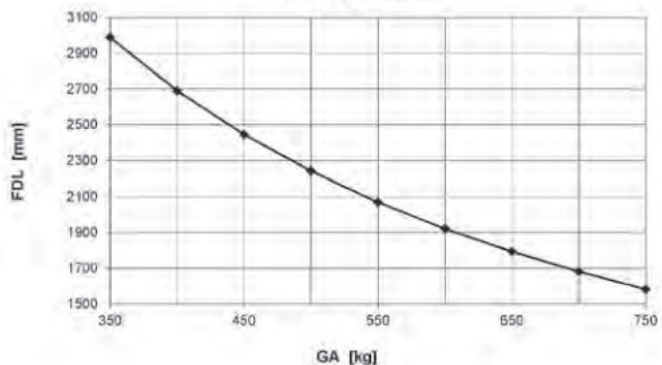
ZHL7,5 - A



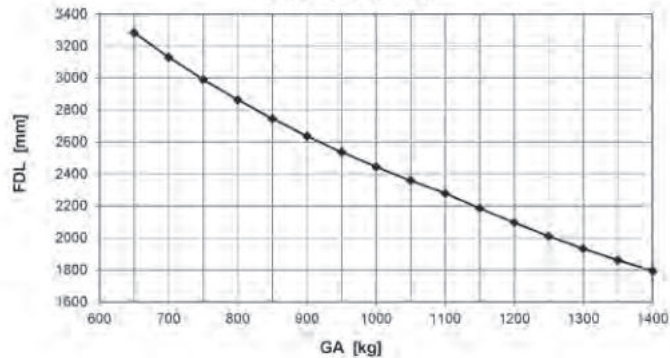
KDVU60 - B



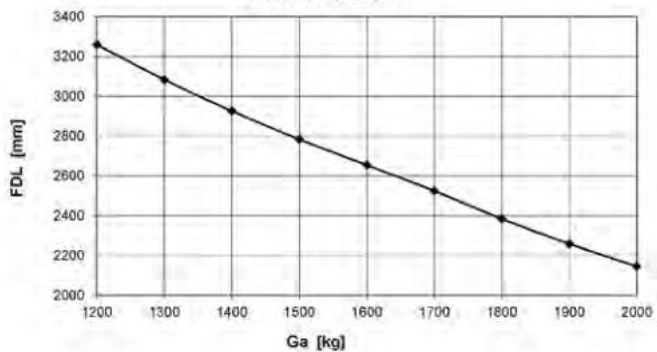
KHV7,5 - A2.2.7



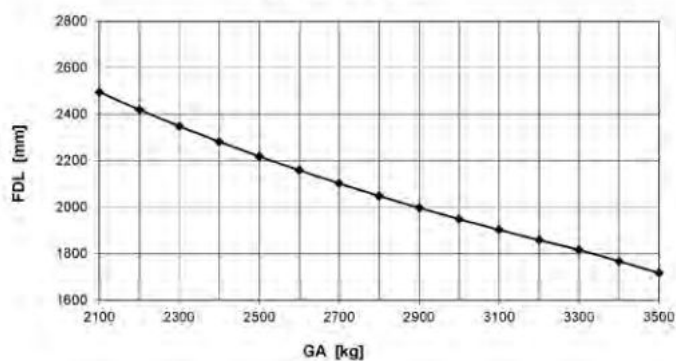
KHV13 - A3.5.13



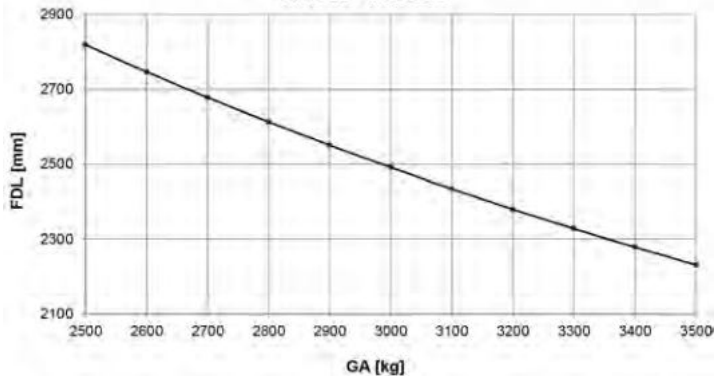
KHV20 - A2.4.22

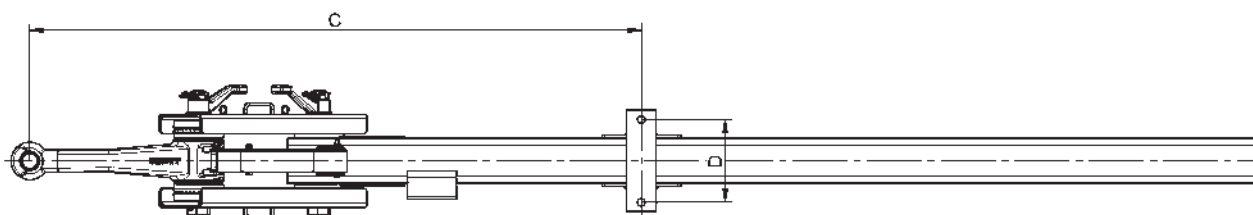
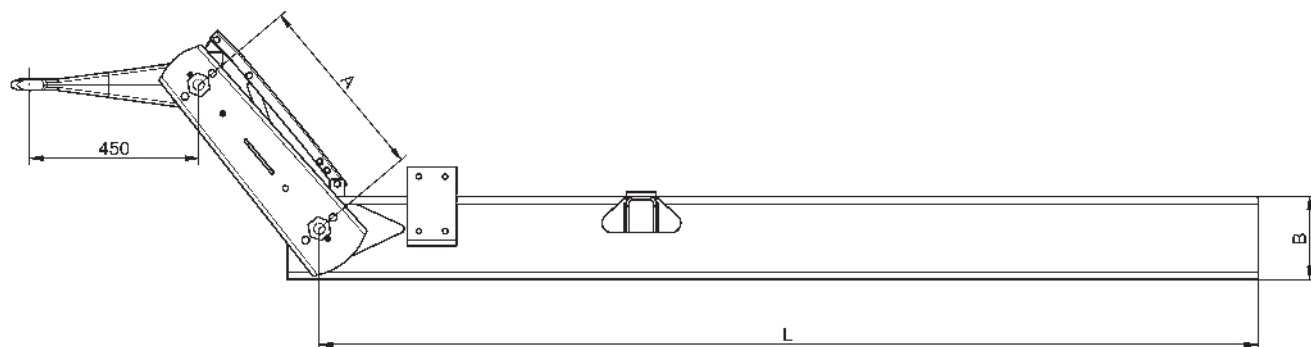


KHV30 - A2.5.35



KHV35 - A4.3.35





KHV50 - KHV65



Typ	Ausf.	zul. Gesamtgewicht (kg)	Stützlast (kg)	L mm	A mm	B mm	C mm	Zugöse	Gewicht kg	Bestellnummer
KHV50	A	5000*	*	2500	750	200x120x6,3	*	DIN-Zugöse	188,00	203613.001
KHV65	A	6500*	*	2500	500	220x120x6,3	*	DIN-Zugöse	185,00	203913.001

*muss fahrzeugspezifisch mit dem Datenblatt SK201284 ermittelt werden (siehe nächste Seite)

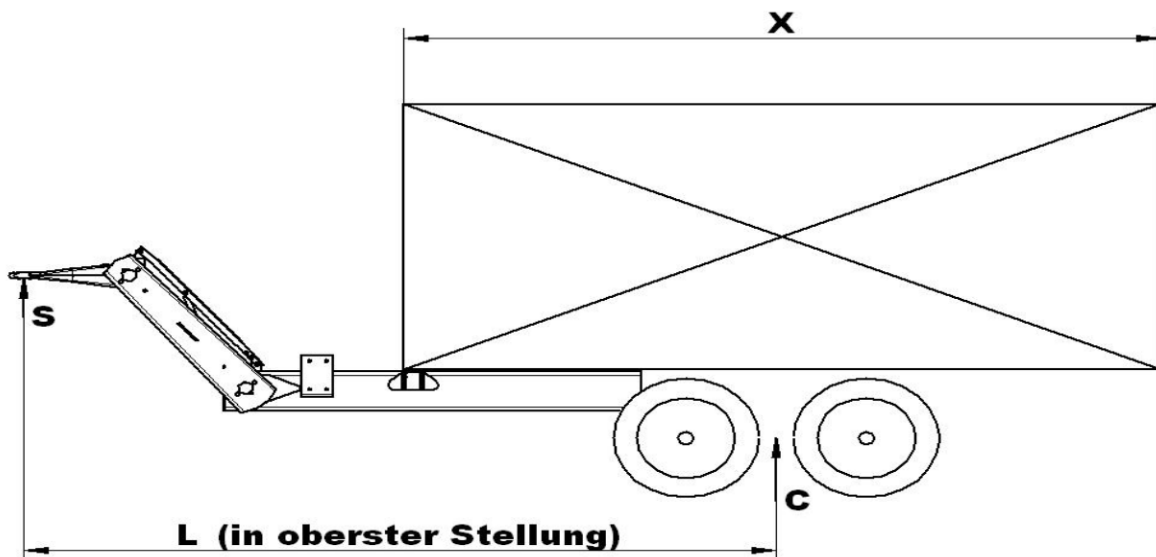
Datenblatt zur Berechnung der Zugeinrichtungen KHV50 und KHV65

Zugeinrichtung Typ:	KHV50	<input type="checkbox"/>	
	KHV65	<input type="checkbox"/>	
Art der Hinterachsfederung des Zugfahrzeugs	Blattfederung	<input type="checkbox"/>	← (falls unbekannt)
	Lufffederung	<input type="checkbox"/>	
Achslast (C)			[kg]

benötigte Stützlast (S)			[kg]

Maß "X"			[mm]

Maß "L"			[mm]

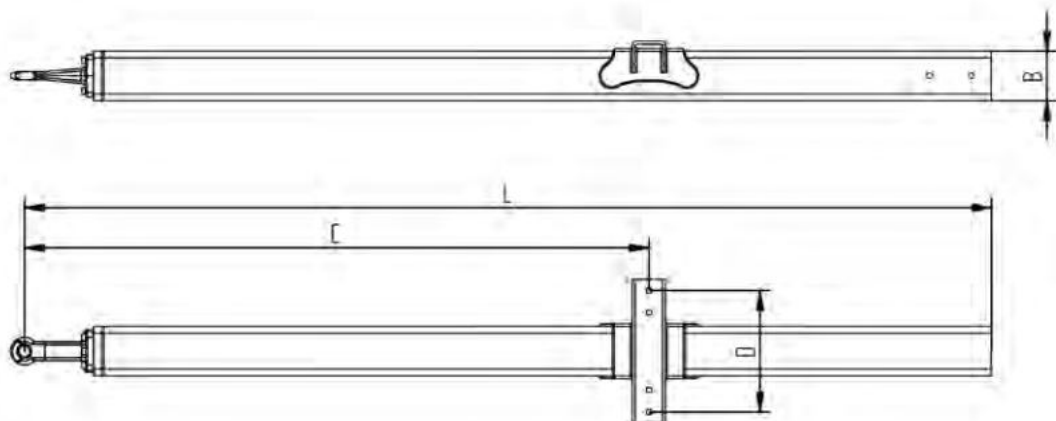


Firmenstempel und
Unterschrift

Datum

Telefonnummer

Achslast KHV50 und KHV65 / SK201284



KDV180



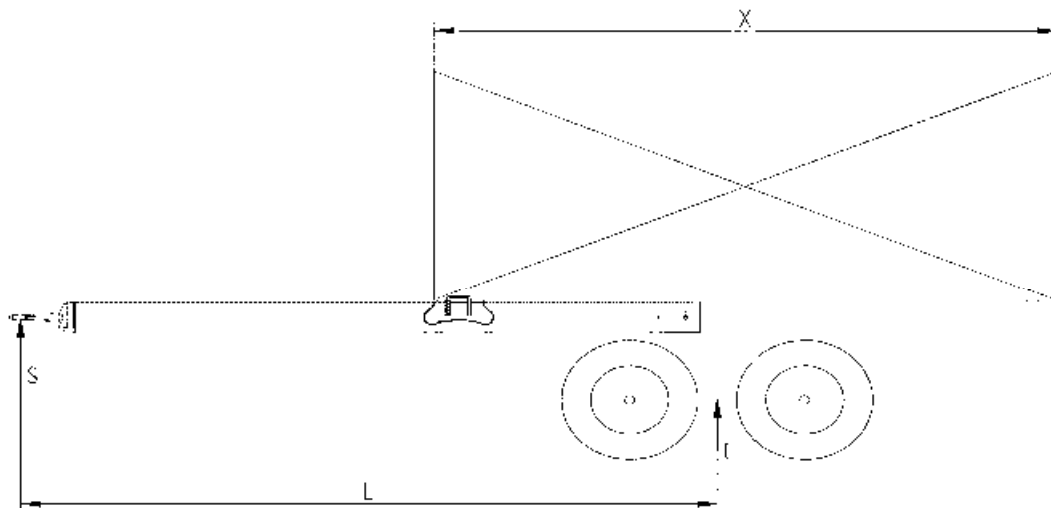
Typ	Ausf.	zul. Gesamtgewicht (kg)	Stützlast (kg)	L mm	C mm	B mm	D mm	Zugöse	Gewicht kg	Bestellnummer
KDV180	B	10000	*	3500	*	180x180x10	440	DIN- Zugöse	202,00	P30010.001

*muss fahrzeugspezifisch mit dem Datenblatt SK204701 ermittelt werden (siehe nächste Seite)

Datenblatt zur Berechnung der Zugeinrichtungen KDV180

data sheet for the calculation a drawbar device
Les données pour le calcul du dispositif de couplage

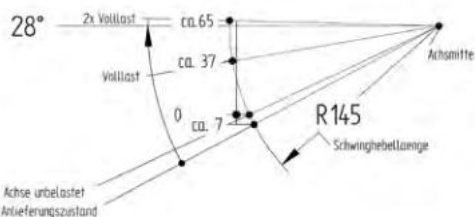
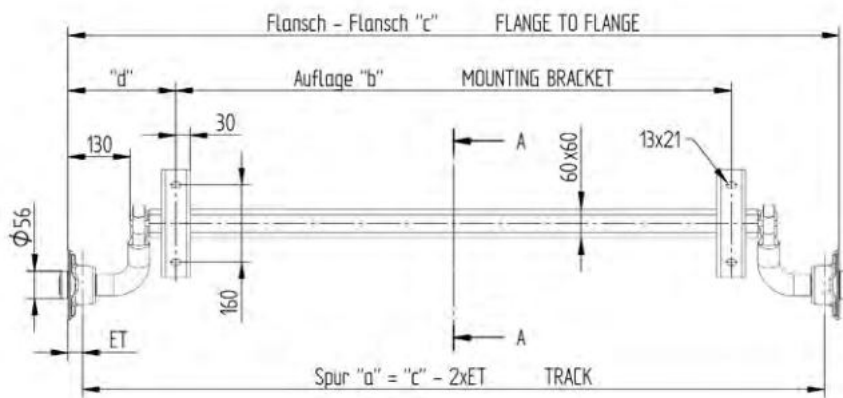
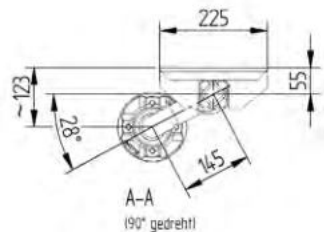
Zugeinrichtung Typ type of drawbar device <i>dispositif d'attelage</i>	KDV180	<input type="checkbox"/>	
Art der Hinterachsfederung des Zugfahrzeugs type of suspension of the rear axle from the vehicle <i>Type de l'essieu arrière du véhicule</i> traction	Blattfederung steel suspension <i>suspension à lames</i>	<input type="checkbox"/>	← (falls unbekannt) if unknown <i>si inconnue</i>
	Luftfederung air suspension <i>suspension pneumatique</i>	<input type="checkbox"/>	
Achslast (C) axle load <i>charge de l'essieu</i>			[kg]
benötigte Stützlast (S) needed nose weight <i>charge de timon demandé</i>			[kg]
Maß "X" dimension <i>dimension</i>			[mm]
Maß "L" dimension <i>dimension</i>			[mm]



 Firmenstempel und
 Unterschrift
 company stamp and signature
Cachet et signature

 Datum
 date
Date

 Telefonnummer
 phone number
téléphone



Daten der Gummifederachse

Achstyp:	VG-L
Achskörper:	feuerverzinkt
Laufnabe:	KTL-beschichtet
Geschwindigkeit:	bis 140 km/h
zulässige Achslast:	450-750kg
Radschrauben:	je nach Scheibenrad

Typ	Achslast kg	„b“	„c“	„d“	ET	Rad-anschluss	Gewicht kg	Bestellnummer
VG7-L	750	900	1350	225	-5 bis 35	100x4	22,60	6A2036.018
						112x5	22,60	6A2036.019
VG7-L	750	1000	1450	225	-5 bis 35	100x4	23,00	6A2036.001
						112x5	23,00	6A2036.003
VG7-L	750	1100	1550	225	-5 bis 35	100x4	23,50	6A2036.025
						112x5	23,50	6A2036.004
VG7-L	750	1200	1650	225	-5 bis 35	100x4	24,00	6A2036.008
						112x5	24,00	6A2036.009
VG7-L	750	1300	1750	225	-5 bis 35	100x4	24,50	6A2036.020
						112x5	24,50	6A2036.012
VG7-L	750	1400	1850	225	-5 bis 35	100x4	25,00	6A2036.021
						112x5	25,00	6A2036.014
VG7-L	750	1500	1950	225	-5 bis 35	100x4	25,50	6A2036.017
						112x5	25,50	6A2036.015
Typ	Achslast kg	„b“	„c“	„d“	ET	Rad-anschluss	Gewicht kg	Bestellnummer
VG7-L (Sonder „c“)	750	900	1260	180	-5 bis 35	100x4	22,00	6AB178.002
VG7-L (Sonder „c“)	750	1000	1360	180	-5 bis 35	100x4	22,00	6AB178.001
VG7-L (Sonder „c“)	750	1100	1460	180	-5 bis 35	100x4	22,50	6AB178.003
VG7-L (Sonder „c“)	750	1200	1560	180	-5 bis 35	100x4	23,00	6AB178.004

Andere Ausführungen auf Anfrage. Änderungen vorbehalten.

Daten der Gummifederachse

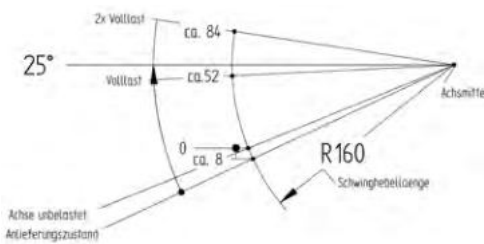
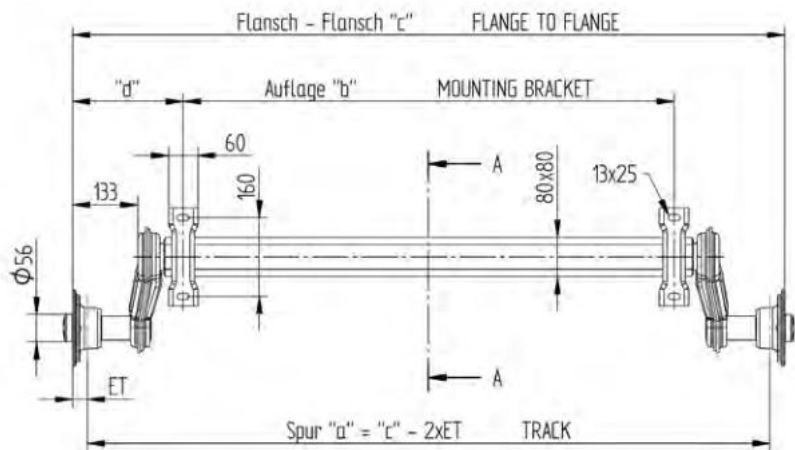
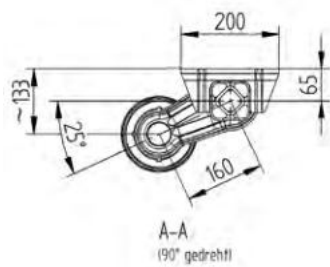
Achstyp:	VG-L
Achskörper:	feuerverzinkt
Laufnabe:	KTL-beschichtet
Geschwindigkeit:	bis 140 km/h
zulässige Achslast:	750kg
Radschrauben:	je nach Scheibenrad

Typ	Achslast kg	„b“	„c“	„d“	ET	Rad-anschluss	Gewicht kg	Bestellnummer
VG7-L	750	900	1350	225	0 bis 45	100x4	26	6AC648.008
						112x5	26	6AC648.001
VG7-L	750	1000	1450	225	0 bis 45	100x4	26,5	6AC648.009
						112x5	26,5	6AC648.002
VG7-L	750	1100	1550	225	0 bis 45	100x4	27	6AC648.010
						112x5	27	6AC648.003
VG7-L	750	1200	1650	225	0 bis 45	100x4	27,5	6AC648.011
						112x5	27,5	6AC648.004
VG7-L	750	1300	1750	225	0 bis 45	100x4	28	6AC648.012
						112x5	28	6AC648.005
VG7-L	750	1400	1850	225	0 bis 45	100x4	28,5	6AC648.013
						112x5	28,5	6AC648.006
VG7-L	750	1500	1950	225	0 bis 45	100x4	29	6AC648.014
						112x5	29	6AC648.007

Achstyp:	VG-M
Achskörper:	feuerverzinkt
Laufnabe:	KTL-beschichtet
Geschwindigkeit:	bis 140 km/h
zulässige Achslast:	750-1050kg
Radschrauben:	je nach Scheibenrad

Typ	Achslast kg	„b“	„c“	„d“	ET	Rad-anschluss	Gewicht kg	Bestellnummer
VG8-M	850	1000	1450	225	25 bis 35	100x4	29,30	B304144000
						112x5	29,30	B304144020
VG8-M	850	1100	1550	225	25 bis 35	100x4	30,00	B304144001
						112x5	30,00	B304144021
VG8-M	850	1200	1650	225	25 bis 35	100x4	30,70	B304144002
						112x5	30,70	B304144022
VG8-M	850	1300	1750	225	25 bis 35	100x4	31,30	B304144003
						112x5	31,30	B304144023
VG8-M	850	1400	1850	225	25 bis 35	100x4	32,00	B304144004
						112x5	32,00	B304144024

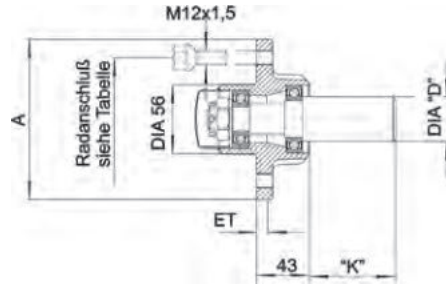
Typ	Achslast kg	„b“	„c“	„d“	ET	Rad-anschluss	Gewicht kg	Bestellnummer
VG10-M	1050	1000	1450	225	25 bis 35	100x4	29,30	B304184000
						112x5	29,30	B304184020
VG10-M	1050	1100	1550	225	25 bis 35	100x4	30,00	B304184001
						112x5	30,00	B304184021
VG10-M	1050	1200	1650	225	25 bis 35	100x4	30,70	B304184002
						112x5	30,70	B304184022
VG10-M	1050	1300	1750	225	25 bis 35	100x4	31,30	B304184003
						112x5	31,30	B304184023
VG10-M	1050	1400	1850	225	25 bis 35	100x4	32,00	B304184004
						112x5	32,00	B304184024



Daten der Gummifederachse	
Achstyp:	VG-M
Achskörper:	feuerverzinkt
Laufnabe:	KTL-beschichtet
Geschwindigkeit:	bis 140 km/h
zulässige Achslast:	1350kg
Radschrauben:	je nach Scheibenrad

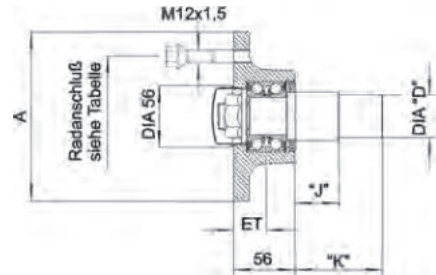
Typ	Achslast kg	„b“	„c“	„d“	ET	Rad-anschluss	Gewicht kg	Bestellnummer
VG13-M	1350	1000	1450	225	25 bis 35	100x4	32,50	B304234000
						112x5	32,50	B304234020
VG13-M	1350	1100	1550	225	25 bis 35	100x4	33,40	B304234001
						112x5	33,40	B304234021
VG13-M	1350	1200	1650	225	25 bis 35	100x4	34,20	B304234002
						112x5	34,20	B304234022
VG13-M	1350	1300	1750	225	25 bis 35	100x4	35,10	B304234003
						112x5	35,10	B304234023
VG13-M	1350	1400	1850	225	25 bis 35	100x4	36,00	B304234004
						112x5	36,00	B304234024

über 25 km/h



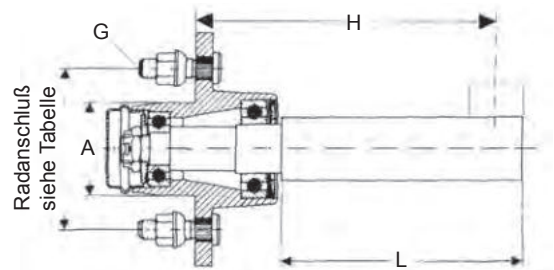
Typ	Radlast kg	Achslast kg	ET	Rad-anschluss	A	K	D	Gewicht kg	Bestellnummer
Laufstummel	275	550	0, -30	100x4	130	72,5	36	4,05	37147B01

über 25 km/h



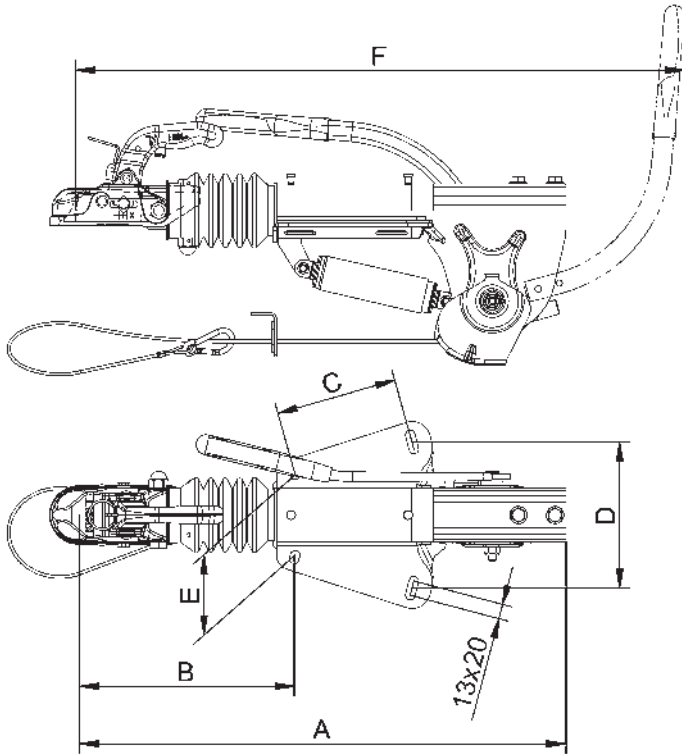
Typ	Radlast kg	Achslast kg	ET	Rad-anschluss	A	J	K	D	Gewicht kg	Bestellnummer
Laufstummel	500	1000	25-35	100x4	155	39	65	39	4,19	37978B01
Laufstummel	675	1350	25-35	112x5	155	39	65	39	4,20	37978C01
Laufstummel	500	1000	25-35	100x4	145	--	80	40	3,96	37801B01
Laufstummel	750	1500	25-35	112x5	145	--	80	40	3,86	37801C01
Laufstummel	500	1000	25-35	100x4	155	--	123	49	5,00	35434B02
Laufstummel	750	1500	25-35	112x5	155	--	123	49	5,00	35434C02
Laufstummel	950	1900	25-35	112x5	210	47	102	49	8,03	29955C01

bis 25 km/h / bis 40 km/h



Typ	Achslast kg Einachs 25 / 40 km/h	Achslast kg Tandem 25 / 40 km/h	Achslast kg Drehschemel 25 / 40 km/h	Rad-anschluss	A	□ L	H max.	G	Gewicht kg	Bestellnummer
Laufstummel	750 / 650	550 / 450	650 / 550	100x4	56	35x200	155	M12x1,5	4,50	403257.001
Laufstummel	750 / 650	550 / 450	650 / 550	100x4	56	40x150	155	M12x1,5	4,50	407770.001
Laufstummel	750 / 650	550 / 450	650 / 550	100x4	56	40x200	205	M12x1,5	5,20	405957.001
Laufstummel	850 / 750	650 / 525	850 / 750	140x5	93	40x200	205	M16x1,5	6,30	407772.001
Laufstummel	1250 / 1100	850 / 750	1100 / 950	140x5	93	45x200	205	M16x1,5	8,50	407773.001
Laufstummel	1600 / 1350	1200 / 1000	1350 / 1100	140x5	93	50x200	250	M16x1,5	9,20	407774.001
Laufstummel	1600 / 1350	1200 / 1000	1350 / 1100	205x6	160	50x200	250	M18x1,5	12,10	407775.001
Laufstummel	2500 / 2200	2000 / 1700	2200 / 1900	205x6	160	60x300	250	M18x1,5	19,50	407427.001
Laufstummel	3750 / 3300	3000 / 2500	3400 / 3000	205x6	160	70x300	250	M18x1,5	25,70	403183.001
Laufstummel	4500 / 4000	3750 / 3100	4250 / 3600	205x6	160	80x350	310	M18x1,5	34,40	403184.001

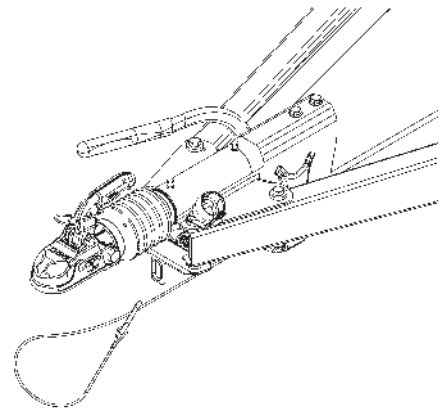
Andere Ausführungen auf Anfrage. Änderungen vorbehalten.



Ausf.: „GFV“

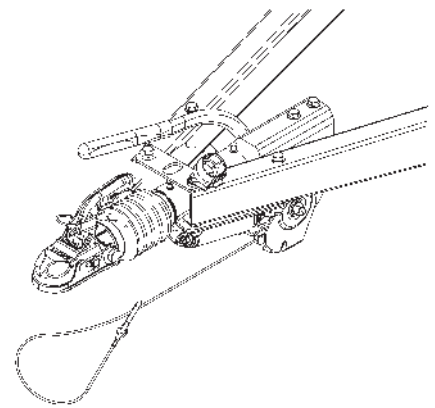


Auflaufeinrichtung von oben auf die Zugdeichsel montiert



bei Langlöchern immer Scheiben nach DIN7349 oder ähnlich (t min = 4mm) verwenden !
(nicht im Lieferumfang der Auflaufeinrichtung)

Auflaufeinrichtung von unten an die Zugdeichsel montiert



200122.001
Siehe S.25
Adapterstücke

Typ	Ausf. Handbremse	zul. Gesamtgewicht (kg)	Stützlast (kg)	A	B	C	D	E	F	Kupplung	Eigen-gewicht (kg)	Bestell-nummer
KFL20-A	GFV	1100-2000	100	665	295	166	200	110/120	833	K20-A N3	17,00	206172.001
KFL20-B	GFV	1400-2400	100	665	295	166	200	110/120	833	K27-A N3	17,00	206174.001
KFL27-A	GFV	1400-2700	150	665	295	166	200	110/120	833	K27-A N3	18,50	206606.001

Auflaufeinrichtung von oben auf die Zugdeichsel montiert

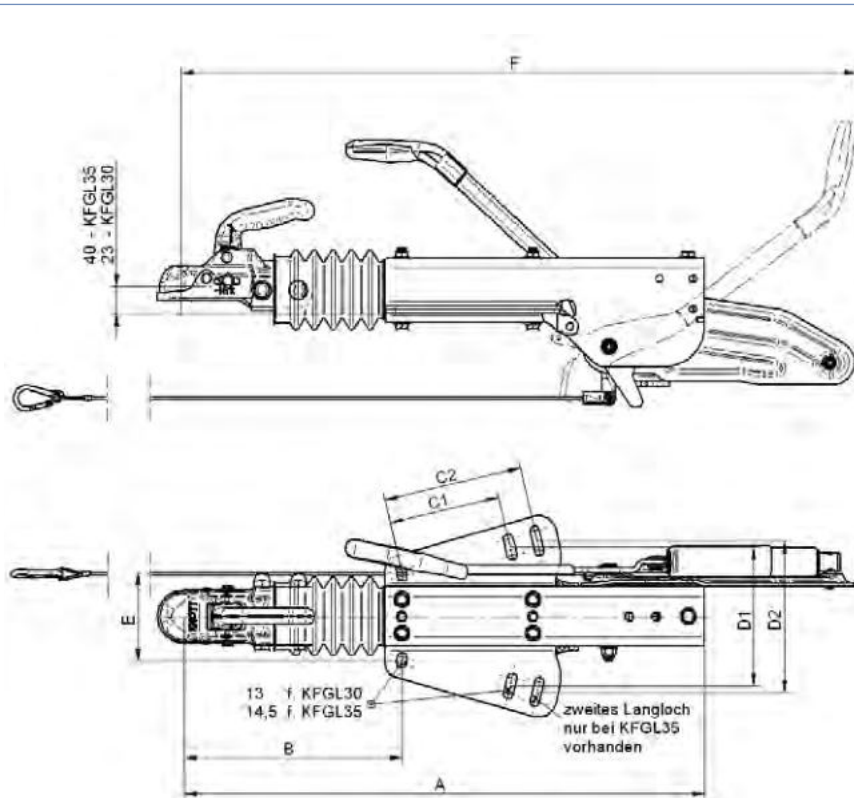
bei Langlöchern immer Scheiben nach DIN7349 oder ähnlich (t min = 4mm) verwenden !
(nicht im Lieferumfang der Auflaufeinrichtung)

Auflaufeinrichtung von unten an die Zugdeichsel montiert

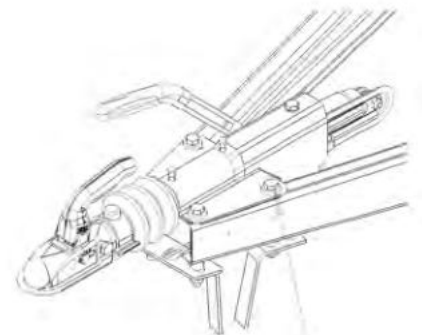
Ausf.: „GF“

200122.001 205132.001 (KFL12)
 Siehe S.25 Siehe S.25
 Adapterstücke Adapterstücke

Typ	Ausf. Handbremse	zul. Gesamtgewicht (kg)	Stützlaster (kg)	A	B	C	D	E	F	Kupplung	Eigen-gewicht (kg)	Bestell-nummer
KFL12-C	GF	450-750	100	588	288	130	158	100/110	804	KK14-B N3	11,00	204006.001
KFL12-A	GF	750-1300	100	588	288	130	158	100/110	858	KK14-B N3	11,20	203595.001
KFL14-A	GF	750-1400	100	588	288	166	200	100/120	810	KK14-B N3	12,00	205521.001
KFL14-A, mit Stützradkonsole	GF	750-1400	100	588	288	166	200	100/120	810	KK14-B N3	13,50	205800.001
KF17-E	GF	900-1700	100	645	313	166	200	110/120	935	K20-B N3	16,00	202596.201
KF17-E, mit Stützradkonsole	GF	900-1700	100	645	313	166	200	110/120	935	K20-B N3	18,00	202597.001
KF20-A	GF	1100-2000	100	645	313	166	200	110/120	935	K20-B N3	16,00	202248.201
KF20-A, mit Stützradkonsole	GF	1100-2000	100	645	313	166	200	110/120	935	K20-B N3	18,00	202410.003
KF27-B	GF	1400-2700	150	672	301	166	200	110/120	945	K27-A N3	20,00	204301.001
KF27-B, mit Stützradkonsole	GF	1400-2700	150	672	301	166	200	110/120	945	K27-A N3	21,50	204300.001
KF30-E,	GF	2500-3000	150	672	301	166	200	110/120	945	K35-A N3	21,90	203855.001
KF30-E, mit Stützradkonsole	GF	2500-3000	150	672	301	166	200	110/120	945	K35-A N3	24,00	204303.001

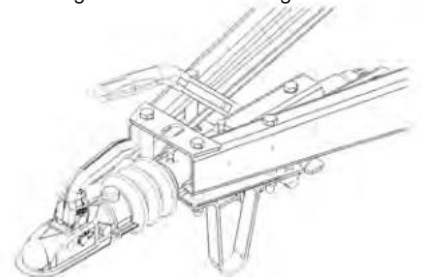


Aufaufeinrichtung von oben auf die Zugdeichsel montiert

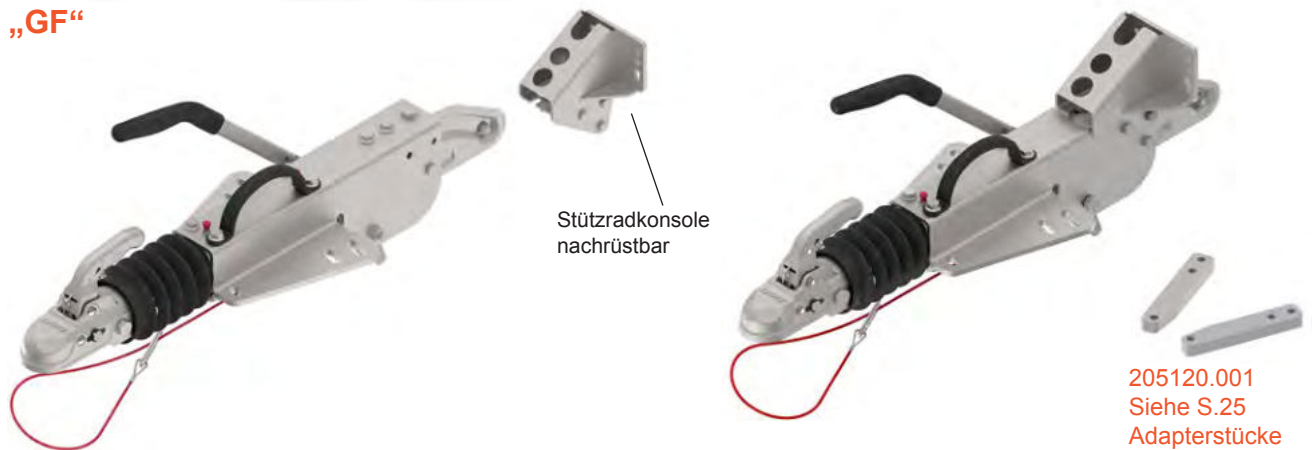


bei Langlöchern immer Scheiben nach DIN7349 oder ähnlich (t min = 4mm) verwenden !
(nicht im Lieferumfang der Aufaufeinrichtung)

Aufaufeinrichtung von unten an die Zugdeichsel montiert



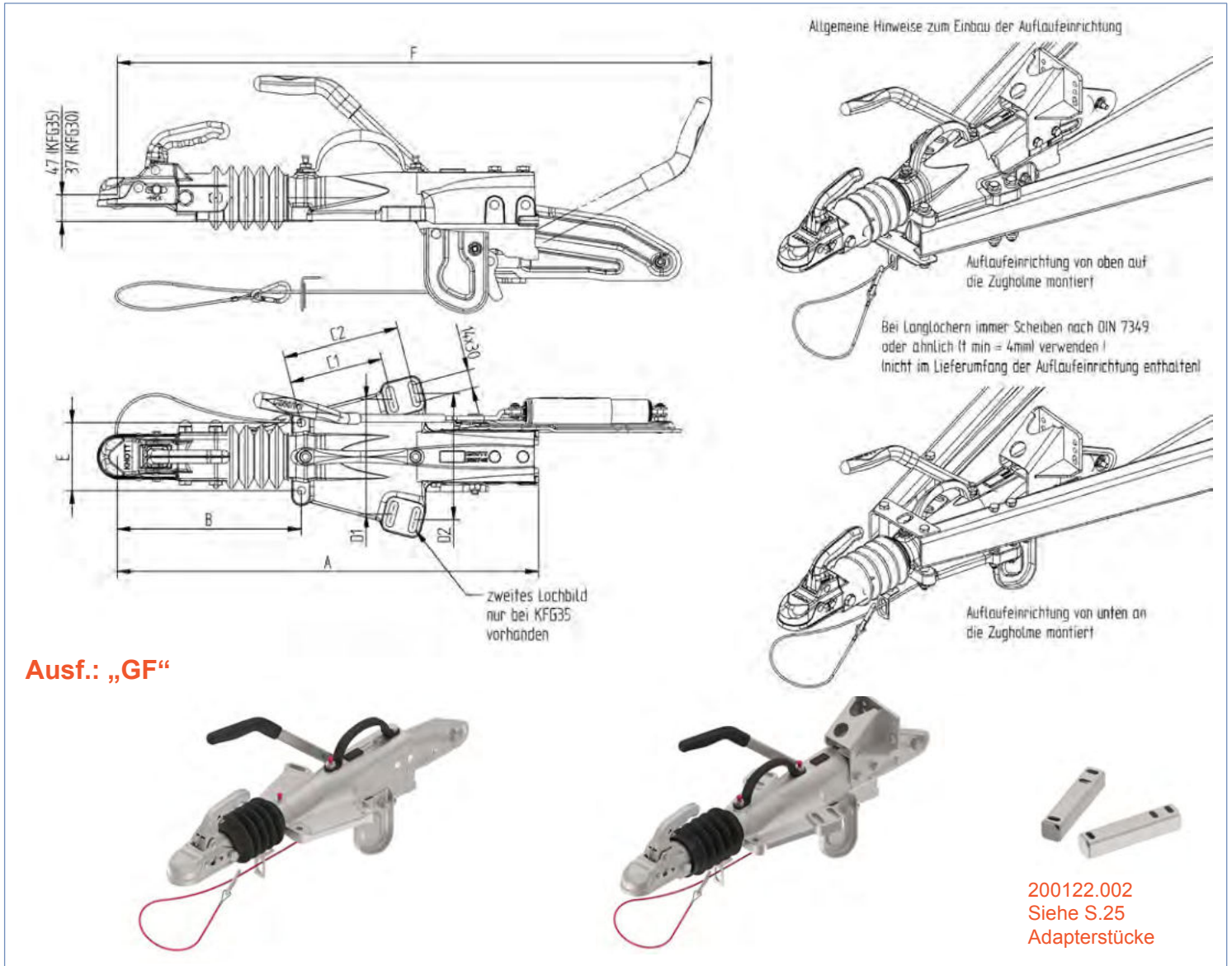
Ausf.: „GF“



205120.001
Siehe S.25
Adapterstücke

Typ	Ausf. Handbremse	zul. Gesamtgewicht (kg)	Stützlast (kg)	A	B	C	D	E	F	Kupplung	Eigen-gewicht (kg)	Bestell-nummer
KFGL35-A	GF	2700-3500	150	774	324	166/207	206/225	120/140	1056	K35-C N3	29,80	204530.001
KFGL35-A mit Stützradkonsole	GF	2700-3500	150	774	324	166/207	206/225	120/140	1056	K35-C N3	33,00	204532.001
KFGL35-A	GF	2700-3500	350	774	324	166/207	206/225	120/140	1056	DIN-Öse	30,80	204530.003
KFGL35-A mit Stützradkonsole	GF	2700-3500	350	774	324	166/207	206/225	120/140	1056	DIN-Öse	34,00	204532.003

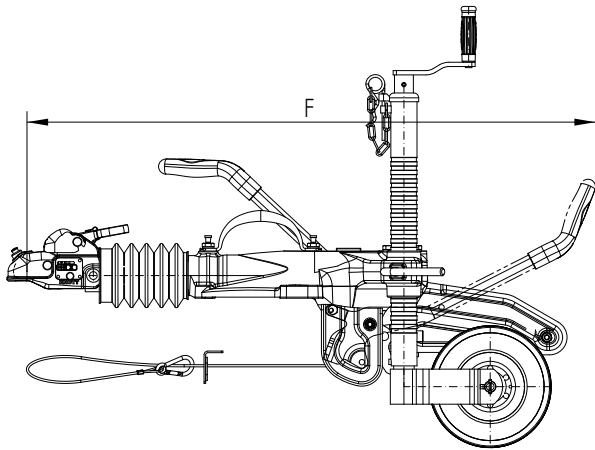
Bezeichnung	Eigen-gewicht (kg)	Bestell-nummer
Stützradkonsole schraubbar f. KFGL35	1,5	204534.001



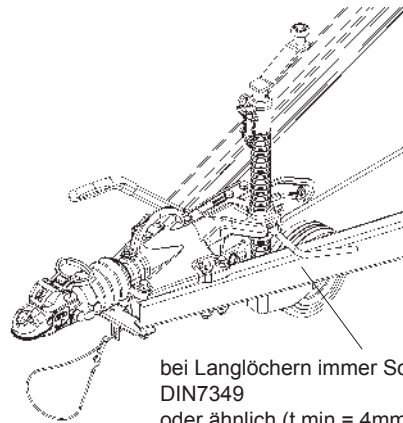
Ausf.: „GF“

Typ	Ausf. Handbremse	zul. Gesamtgewicht (kg)	Stützlast (kg)	A	B	C1/C2	D	E	F	Kupplung	Eigen-gewicht kg	Bestell-nummer
KFG30-A	GF	1600-3000	150	670	298	166/---	210/---	120	988	K35-A N3	24,50	202350.004
KFG30-A mit Stützradkonsole	GF	1600-3000	150	670	298	166/---	210/---	120	988	K35-A N3	26,50	202369.005
KFG35-D	GF	2700-3500	150	728	322	166/207	200/225	120	1031	K35-C N3	29,50	203090.001
								140				203090.051
KFG35-D mit Stützradkonsole	GF	2700-3500	150	728	322	166/207	200/225	120	1031	K35-C N3	31,50	202503.003
								140				202503.053
KFG35-D	GF	2700-3500	350	728	322	166/207	200/225	120	1031	DIN-Öse	30,50	203090.003
								140				203090.053
KFG35-D mit Stützradkonsole	GF	2700-3500	350	728	322	166/207	200/225	120	1031	DIN-Öse	32,50	202503.004
								140				202503.054
Bezeichnung											Eigen-gewicht (kg)	Bestell-nummer
Stützradkonsole schraubbar f. KFG30											2,30	204789.001
Stützradkonsole schraubbar f. KFG35											2,40	204790.001

Andere Ausführungen auf Anfrage. Änderungen vorbehalten.

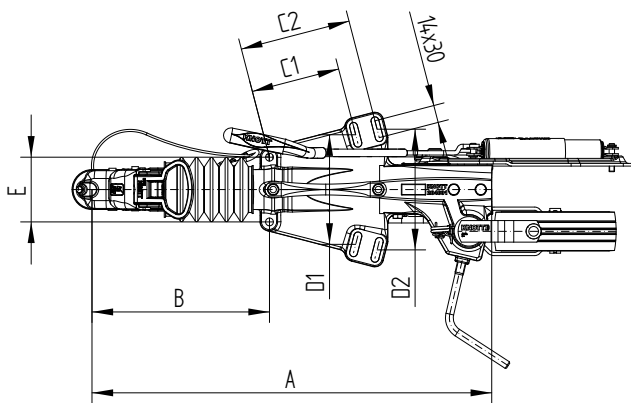
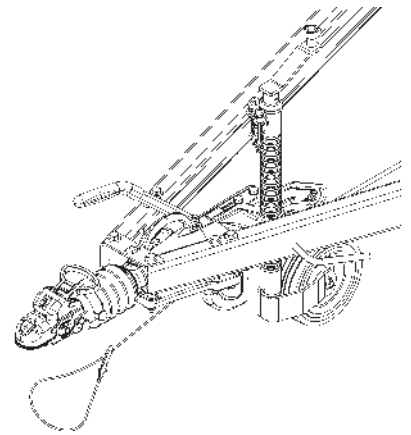


Auflaufeinrichtung von oben auf die Zugdeichsel montiert



bei Langlöchern immer Scheiben nach DIN7349 oder ähnlich (t min = 4mm) verwenden ! (nicht im Lieferumfang der Auflaufeinrichtung)

Auflaufeinrichtung von unten an die Zugdeichsel montiert



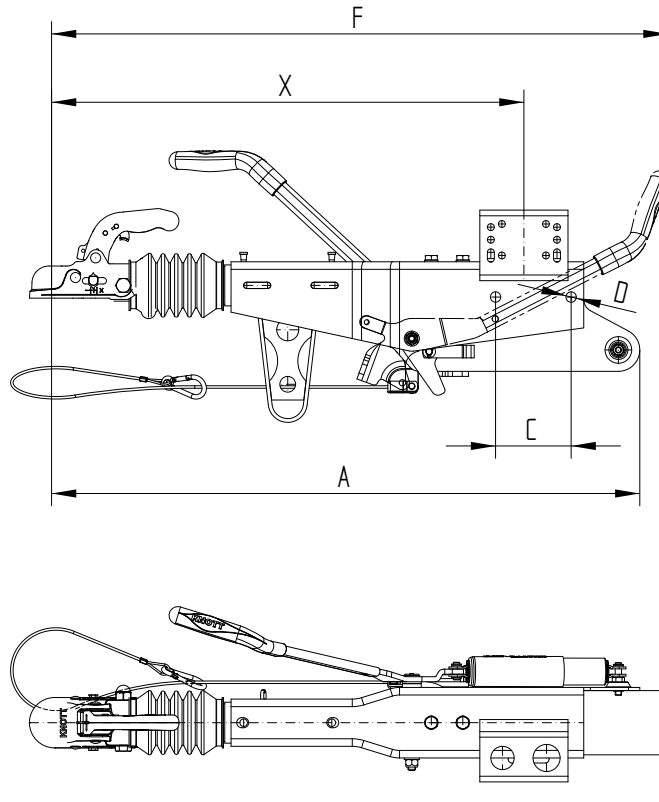
KFG27 - KFG35 kpl. inkl. Stützrad



200122.002
Siehe S.25
Adapterstücke

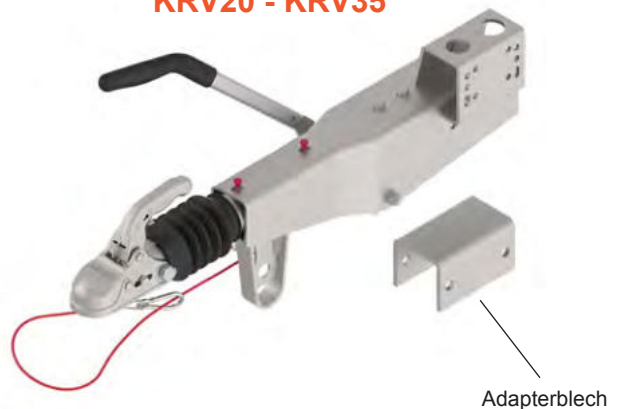
Typ	Ausf. Handbremse	zul. Gesamtgewicht (kg)	Stützlast (kg)	A	B	C1/C2	D	E	F	Kupplung	Eigen-gewicht (kg)	Bestell-nummer
KFG27-A mit Stützrad	GF	1400-2700	150	665	307	166/---	210/---	120	988	K27-A N3	40	207018.002
KFG27-A mit Stützrad	GF	1400-2700	200*	665	307	166/---	210/---	120	988	AV30-B	40	207018.001
KFG30-A mit Stützrad	GF	1600-3000	150	684	307	166/---	210/---	120	988	K35-A N3	40	207019.002
KFG30-A mit Stützrad	GF	1600-3000	200*	684	307	166/---	210/---	120	988	AV30-B	40	207019.001
KFG35-D mit Stützrad	GF	2700-3500	150	741	329	166/207	200/225	120	1031	K35-C N3	45	207020.002
KFG35-D mit Stützrad	GF	2700-3500	200*	741	329	166/207	200/225	120	1031	AV35	45	207020.001
KFG35-D mit Stützrad	GF	2700-3500	200*	741	329	166/207	200/225	120	1031	DIN-Öse	46	207020.003

* max. statische Stützlast am Stützrad



KRV7,5 - KRV17

KRV20 - KRV35



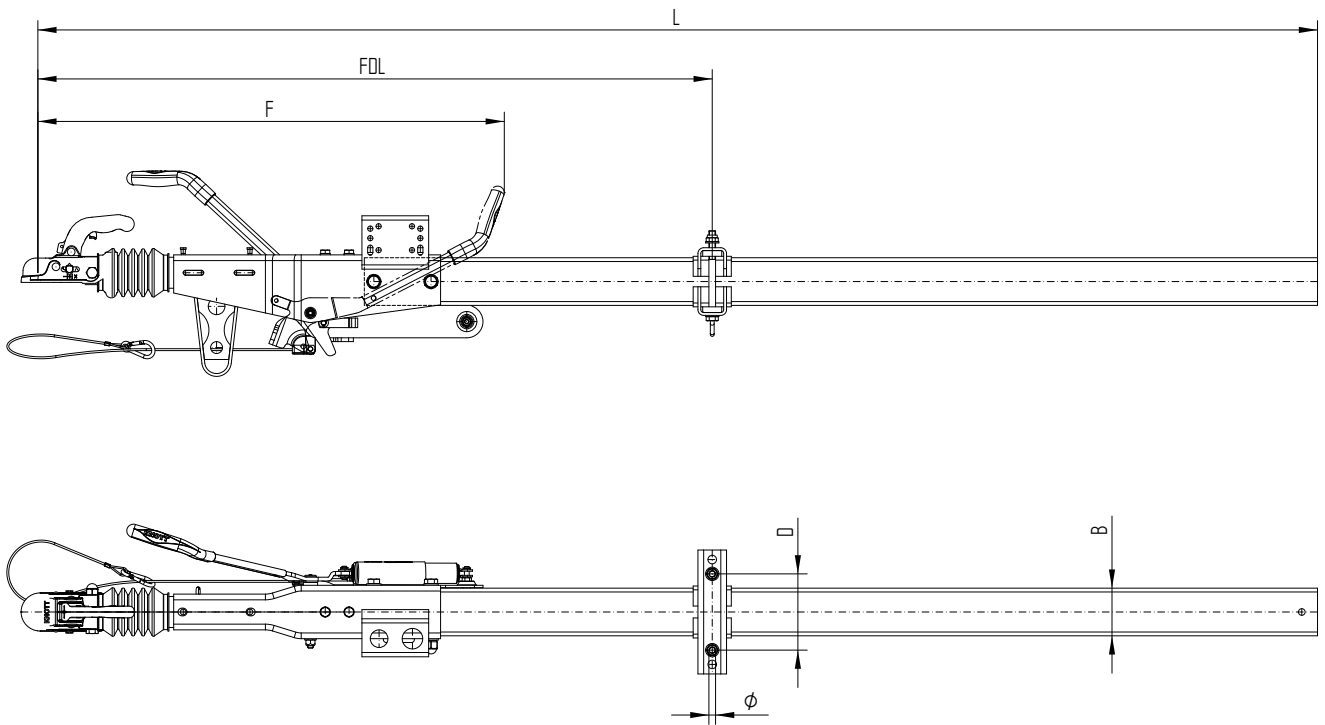
Typ	Ausf. Handbremse	zul. Gesamtgewicht (kg)	Stützlast (kg)	A	B	C	D	F	X	Kupplung	Eigen-gewicht (kg)	Bestell-nummer
KRV7,5-C	GF	375-750	75	868	70	120	13	901	753	KK14-B N3	17,50	208463.001
KRV13-E	GF	750-1400	100	868	70	120	13	901	753	KK14-B N3	17,50	208537.001
KRV17-C	GF	1100-1800	100	868	70	120	13	901	753	K20-B N3	18,20	208187.001
KRV20-A1	GF	1100-2000	100	878	80	120	16,5	974	739	K20-B N3	20,00	209266.001
KRV20-A	GF	1100-2000	100	878	100	120	16,5	974	739	K20-B N3	20,50	209268.001
KRV30-B	GF	1600-3000	150	934	100	120	16,5	987	750	K35-A N3	24,50	203992.001
KRV35-A	GF	2700-3500	150	1010	120	105 / 105	16,5(3x)	1037	816	K35-C N3	36,00	203995.001

Bezeichnung	Gewicht (kg)	Bestell-nummer
Adapterblech für Anschluss 60 an KRV 7,5 - 17	1,00	208186.001
Adapterblech für Anschluss 80 an KRV20 und KRV30	2,50	203643.001

	<p>Bezeichnung</p> <p>Adapterstück KA15, für KFL12 feuerverzinkt</p>	<p>ECE-Genehmigungszeichen</p> <p>E1 55R-012675</p>	<p>Gewicht (kg)</p> <p>0,63</p>	<p>Bestellnummer</p> <p>205132.001</p>
	<p>Bezeichnung</p> <p>Adapterstück KA15 feuerverzinkt</p>	<p>ECE-Genehmigungszeichen</p> <p>E1 55R-012675</p>	<p>Gewicht (kg)</p> <p>1,0</p>	<p>Bestellnummer</p> <p>205119.001</p>
	<p>Bezeichnung</p> <p>Adapterstück KA50 feuerverzinkt</p>	<p>ECE-Genehmigungszeichen</p> <p>E1 55R-010973</p>	<p>Gewicht (kg)</p> <p>1,0</p>	<p>Bestellnummer</p> <p>200122.001</p>
	<p>Bezeichnung</p> <p>Adapterstück KA50, feuerverzinkt</p>	<p>ECE-Genehmigungszeichen</p> <p>E1 55R-010973</p>	<p>Gewicht (kg)</p> <p>1,0</p>	<p>Bestellnummer</p> <p>200122.002</p>
	<p>Bezeichnung</p> <p>Adapterstück KA25, für KFGL35 feuerverzinkt</p>	<p>ECE-Genehmigungszeichen</p> <p>E1 55R-012675</p>	<p>Gewicht (kg)</p> <p>1,94</p>	<p>Bestellnummer</p> <p>205120.001</p>

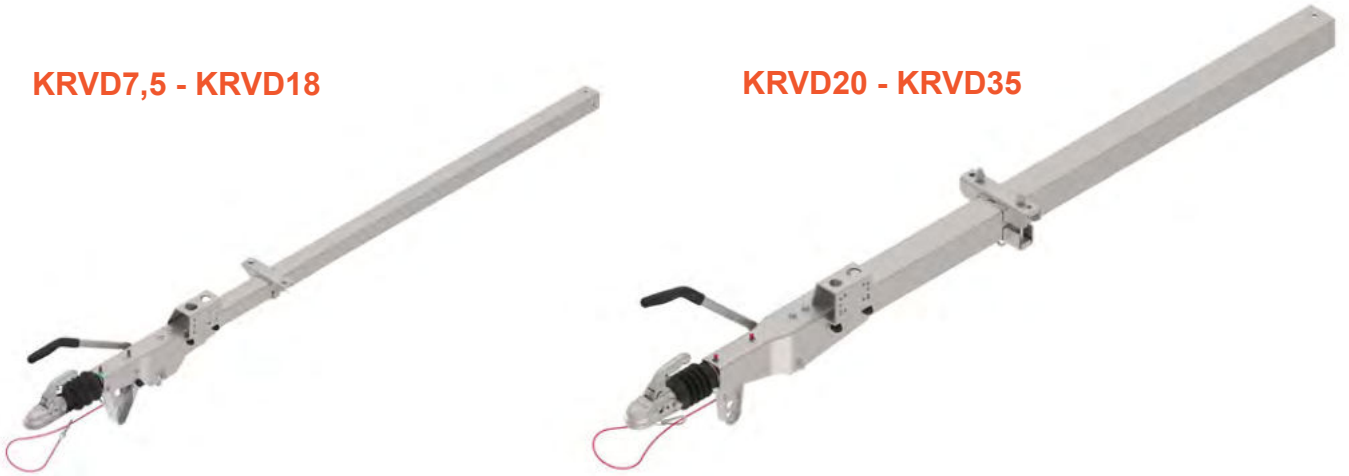
Einbaubeispiel:



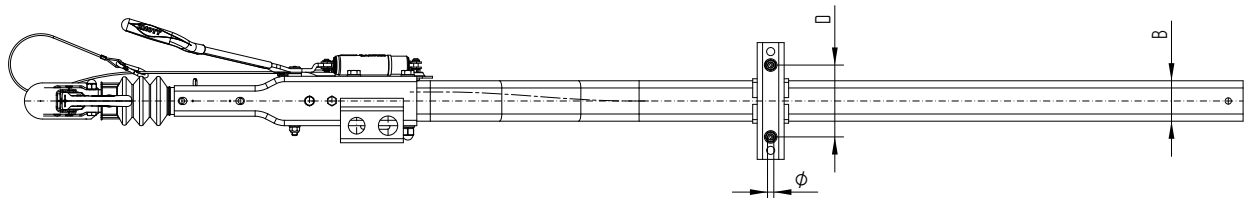
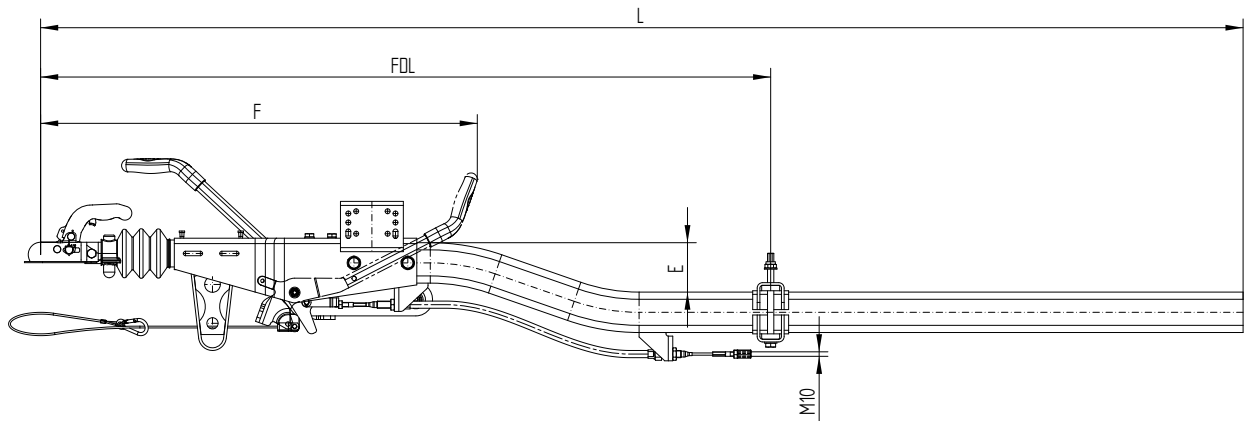


KRVD7,5 - KRVD18

KRVD20 - KRVD35

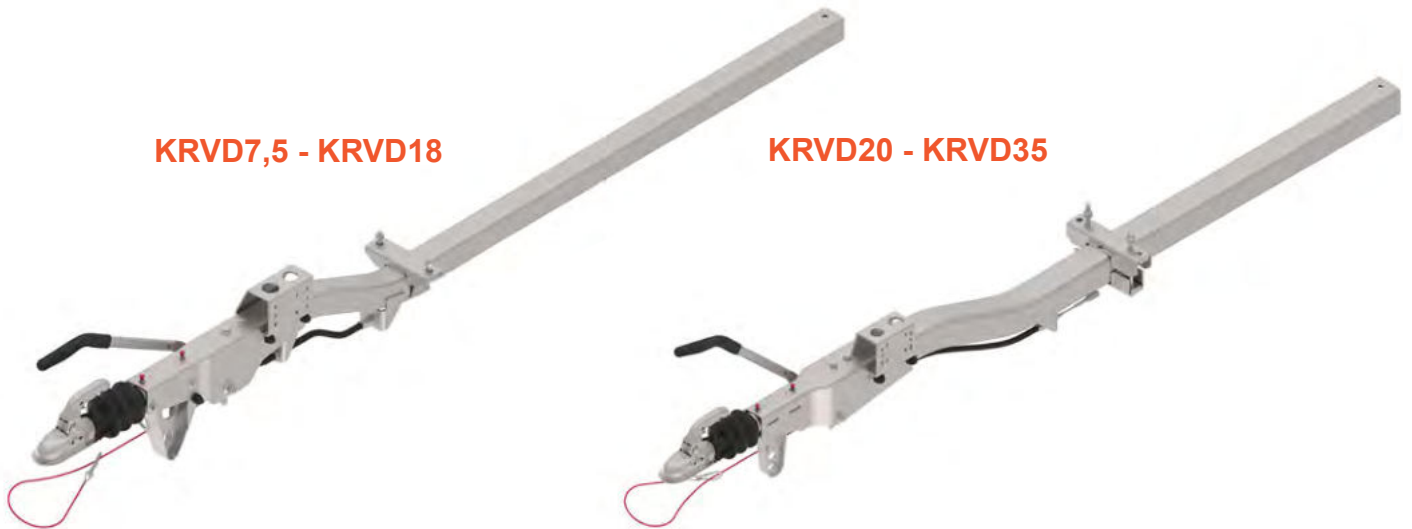


Typ	Ausf. Handbremse	zul. Gesamtgewicht (kg)	Stützlast (kg)	B	D	Ø	F	L	FDL bei GA max.	Kupplung	Eigen-gewicht (kg)	Bestell-nummer
KRVD7,5	GF	375-750	75	60x60x4	115	13	901	2663	1408	KK14-B N3	30,40	207311.001
KRVD14	GF	750-1400	100	70x70x4	160	13	901	2663	1166	KK14-B N3	32,80	207312.001
KRVD18	GF	1100-1800	100	70x70x5	160	13	901	2663	1091	K20-B N3	35,80	207313.001
KRVD20	GF	1100-2000	100	100x100x4	160	15	974	2678	1618	K20-B N3	52,50	205966.001
KRVD26	GF	1600-2600	150	100x100x4	160	15	987	2693	1245	K35-A N3	56,50	205967.001
KRVD30	GF	1600-3000	150	100x100x5	160	15	987	2693	1419	K35-A N3	56,50	205968.001
KRVD35	GF	2700-3500	150	120x120x5	160	17	1037	2743	1755	K35-C N3	77,50	205969.001

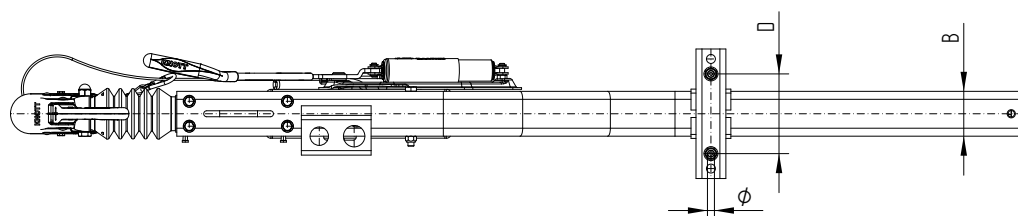
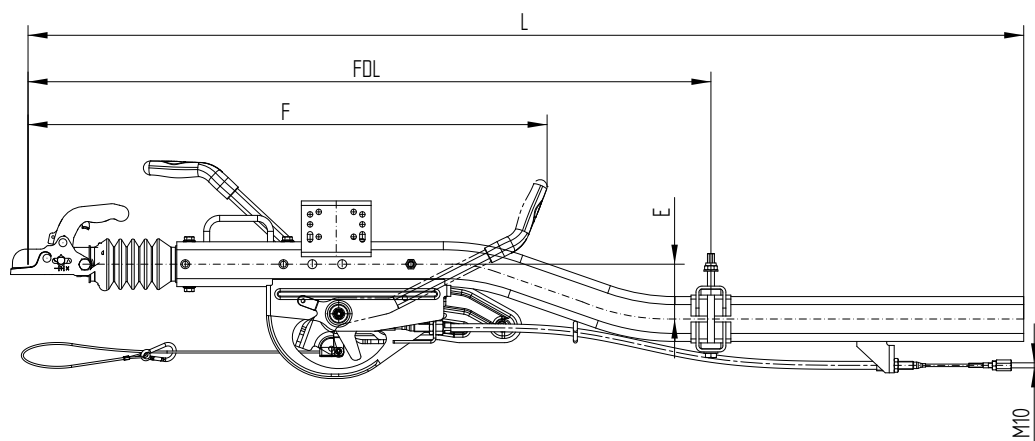


KRVD7,5 - KRVD18

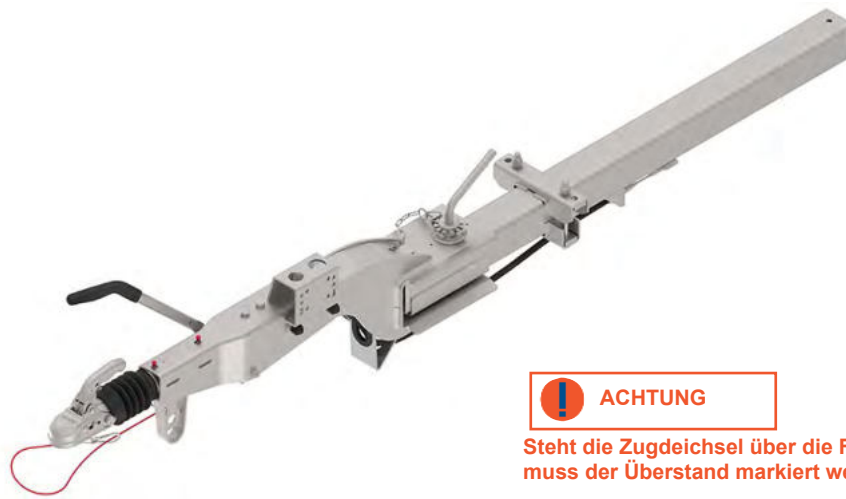
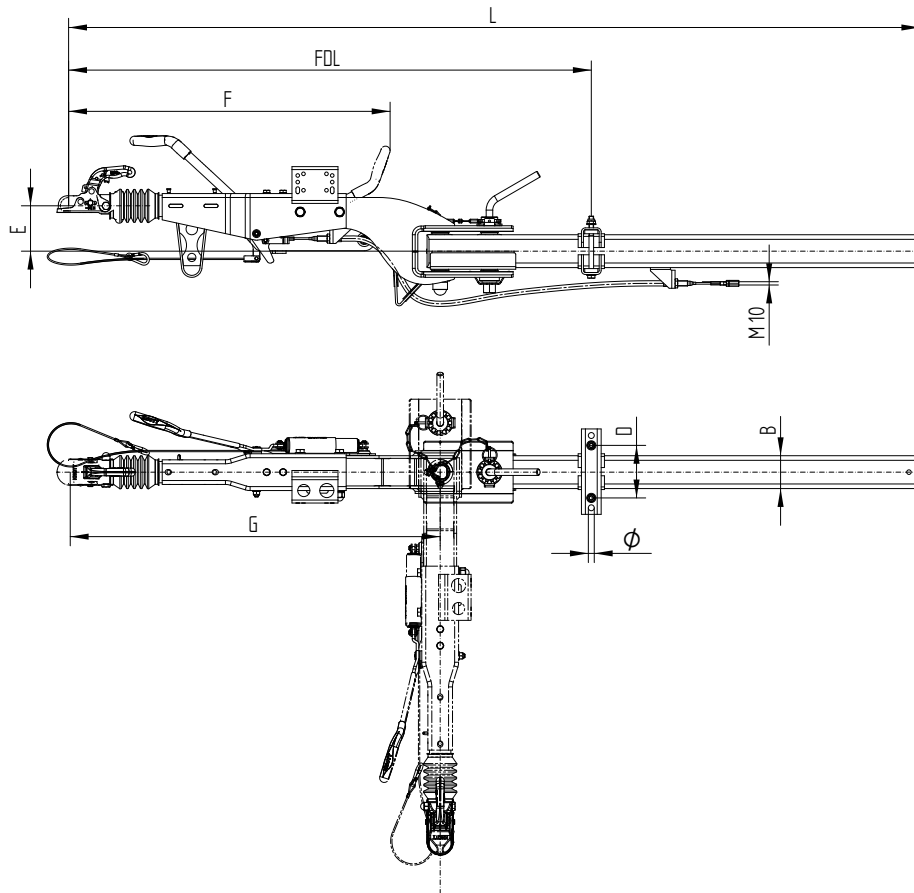
KRVD20 - KRVD35



Typ	Ausf. Handbremse	zul. Gesamtgewicht (kg)	Stützlast (kg)	B	D	Ø	E	F	L	FDL bei GA max.	Kupplung	Eigen-gewicht (kg)	Bestell-nummer
KRVD7,5 gekr.	GF	375-750	75	60x60x4	115	13	100	901	2663	1408	KK14-B N3	30,50	207327.001
KRVD14 gekr.	GF	750-1400	100	70x70x4	160	13	100	901	2663	1166	KK14-B N3	37,50	207328.001
KRVD18 gekr.	GF	1100-1800	100	70x70x5	160	13	100	901	2663	1091	K20-B N3	40,50	207329.001
KRVD20 gekr.	GF	1100-2000	100	90x90x6,3	160	15	110	974	2678	2080	K20-B N3	55,00	205973.001



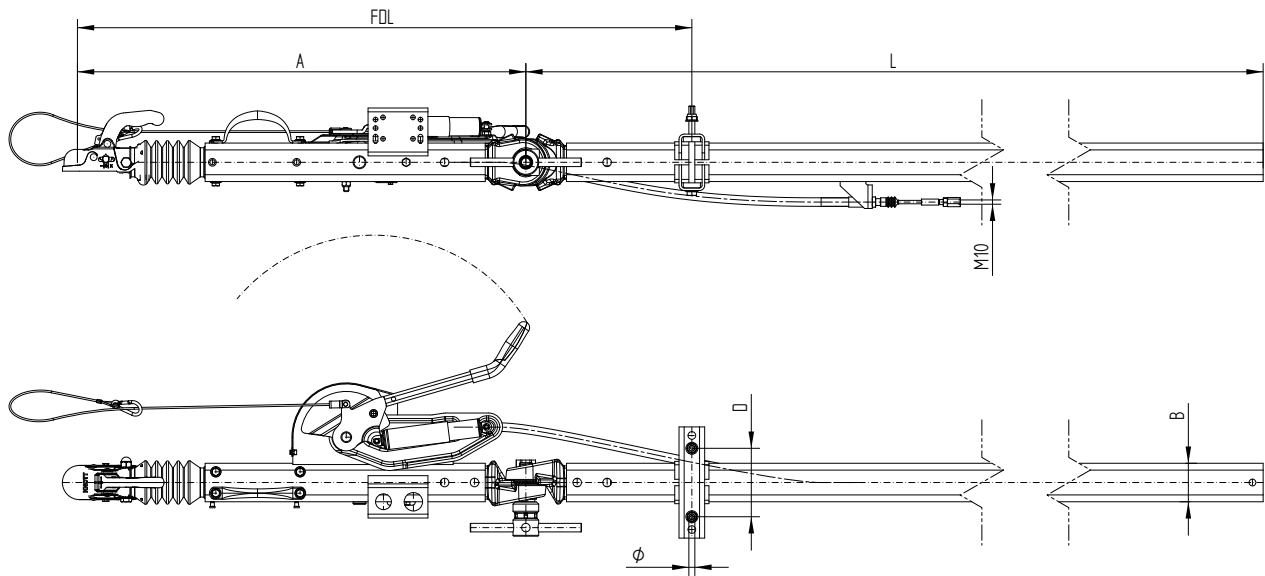
Typ	Ausf. Handbremse	zul. Gesamtgewicht (kg)	Stützlast (kg)	A	B	D	E	F	Ø	L	FDL bei GA max.	Kupplung	Eigen-gewicht (kg)	Bestell-nummer
KR30-A1	GF	1500-2600	150	2500	90x90x6,3	160	110	997	15	2664	1658	K27-A N3	72,00	203363.005
KR30-B1	GF	2500-3000	150	2500	90x90x6,3	160	110	997	15	2664	1436	K35-A N3	72,00	203363.006



ACHTUNG

Steht die Zugdeichsel über die Fahrzeugbreite hinaus, muss der Überstand markiert werden z.B. durch eine rote Fahne

Typ	Ausf. Handbremse	zul. Gesamtgewicht (kg)	Stützlast (kg)	B	D	Ø	E	F	G	L	FDL bei GA max.	Kupplung	Eigen-gewicht (kg)	Bestell-nummer
KRVDS7,5 ***	GF	375-750	75	70x70	115	13	140	901	1030	2600	1600	KK14-B N3	48	208751.001
KRVDS14 ***	GF	750-1400	100	70x70	160	13	140	901	1030	2600	1600	KK14-B N3	55	208752.001
KRVDS18 ***	GF	1100-1800	100	80x80	160	13	140	901	1030	2600	1600	K20-B N3	57	208753.001
KRVDS20 ***	GF	1100-2000	100	80x80	160	15	140	974	1030	2600	1600	K20-B N3	65	208754.001
KRVDS30	GF	1600-3000	150	100x100x8	160	15	140	987	1130	2600	2090	K35-A N3	97	207969.001
KRVDS35 ***	GF	2700-3500	150	120x120x6,3	180	15	140	1037	1290	2750	2100	K35-C N3	117	208755.001



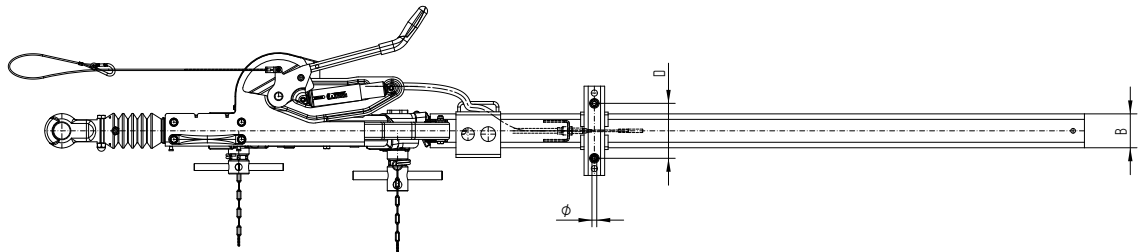
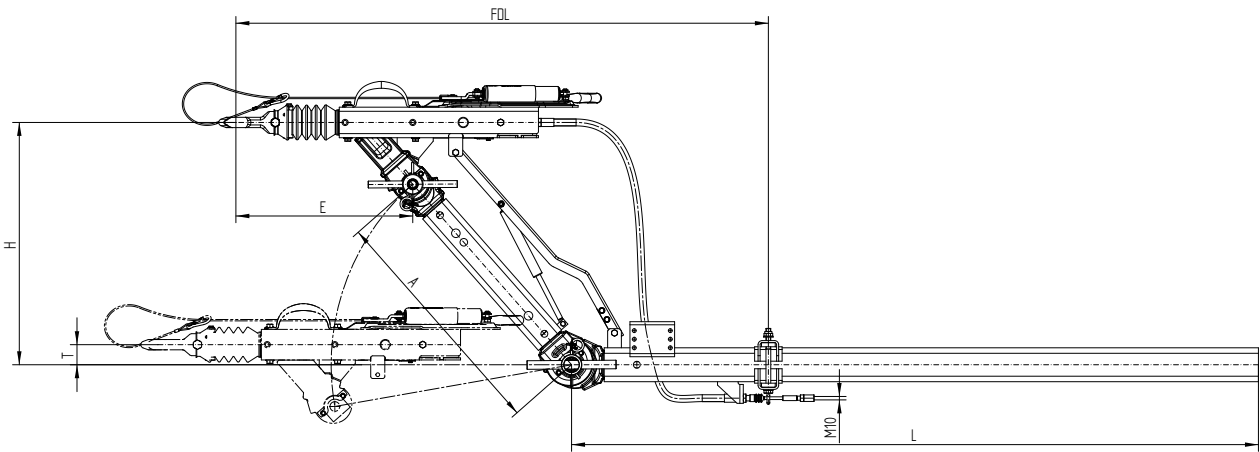
KR13/82 - KR20



KR30 - KR35



Typ	Ausf. Handbremse	Handbremshebel	zul. Gesamtgewicht (kg)	Stützlaster (kg)	A	L	B	D	Ø	FDL bei GA max.	Kupplung	Eigen-gewicht (kg)	Bestellnummer
KR13/82-CA	GF	senkrecht	750-1300	100	945	2500	Ø 82,5x5	160	13	1396	KK14-B N3	59,00	203699.001
KR20-A14	GF	senkrecht	1100-2000	100	1000	2500	Ø 88,9x6,3	160	13	1459	K20-B N3	86,00	203461.001
KR30-A1	GF	waagrecht	1500-2600	150	1050	2500	90x90x6,3	160	15	1658	K35-A N3	107,00	203770.001
KR30-B1	GF	waagrecht	2500-3000	150	1050	2500	90x90x6,3	160	15	1436	K35-A N3	107,00	203770.002
KR35-D	GF	waagrecht	2500-3500	150	1000	2500	100x100x8	160	15	1798	K35-C N3	130,00	208756.001

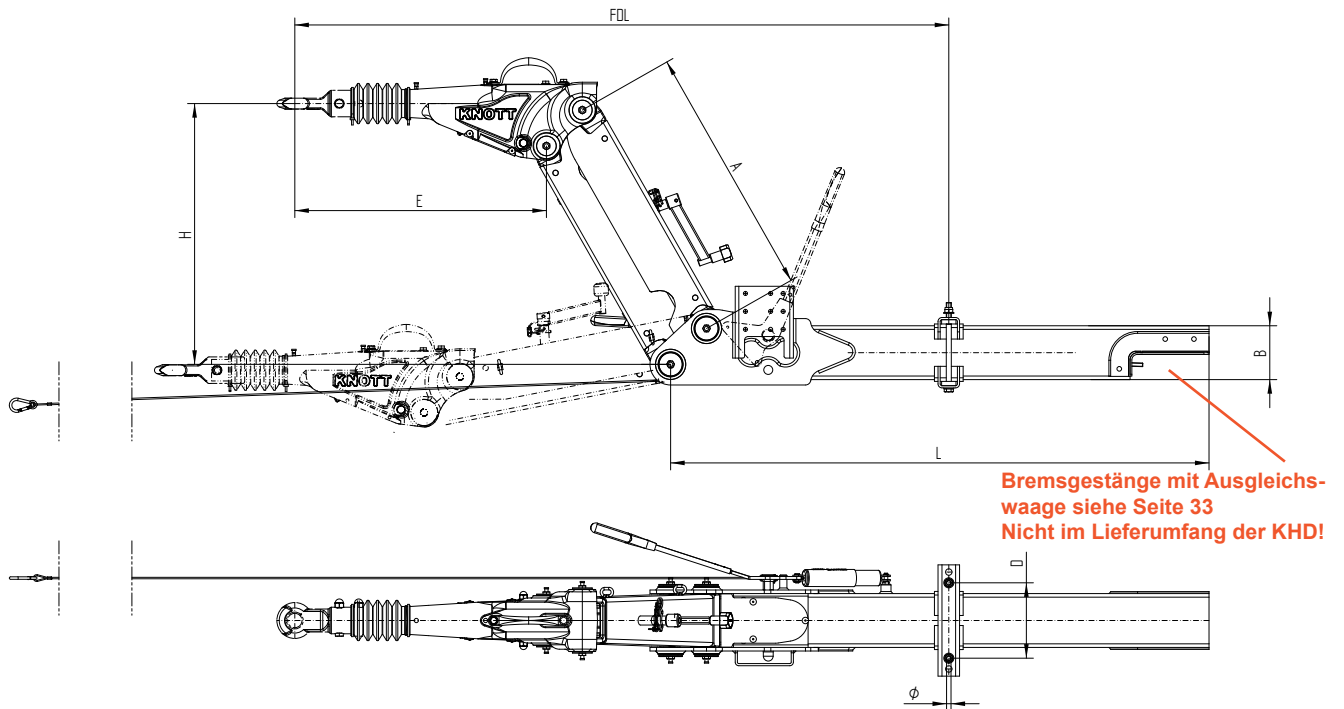


KHA13 - KHA20

KHA30 - KHA35



Typ	Ausf.	zul. Gesamtgewicht (kg)	Stützlast (kg)	L	A	B	D	E	H	T	Ø	FDL bei GA max.	Eigen-gewicht (kg)	Bestell-nummer
KHA13	B3.4.13	750-1300	100	2500	600	Ø 88,9x8	160	500	613	55	13	1713	117,00	202536.009
KHA20	B2.4.22	1100-2000	150	2500	500	Ø 101,6x10	160	475	535	38	13	1994	126,00	202355.020
KHA20	B4.4.20	1100-2000	150	2500	700	Ø 101,6x10	160	475	688	38	13	1650	130,00	202357.014
KHA30-A	B4.5.35	1500-2600	260	2500	700	100x100x8	160	515	705	54	15	1550	158,00	202605.019
KHA30-B	B3.5.35	2500-3000	300	2500	600	100x100x8	160	515	630	54	15	1484	155,00	202588.010
KHA35	B2.5.35	2700-3500	350	2500	500	100x100x8	160	515	560	98	15	1534	155,00	202594.023
KHA35	B4.3.35	2700-3500	350	2500	700	160x90x6,3	160	515	745	90	15	2136	165,00	202586.014












KHD9

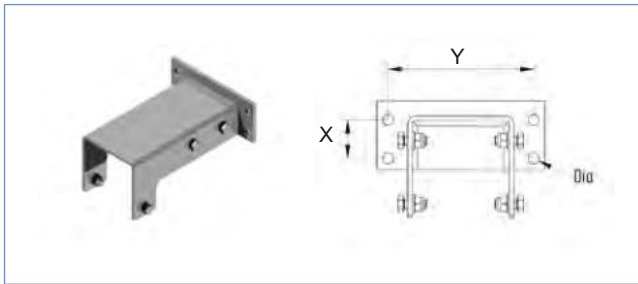
KHD15 - KHD35



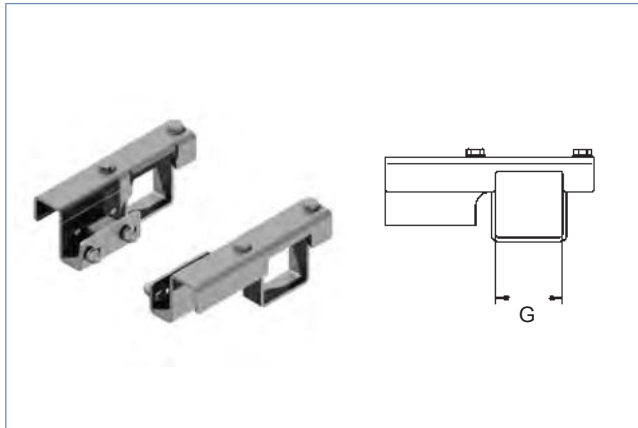
Typ	zul. Gesamtgewicht (kg)	Stützlast (kg)	L	A	B	D	E	H	Ø	FDL bei GA max.	Radbremse	Eigen-gewicht (kg)	Bestell-nummer
KHD9	500-900	100	2000	500	80x120x4	160	609	520	13	2500	200x50 ; 250x40	63,00	708300.060
KHD15	800-1600	100	2000	700	90x90x6,3	160	641	704	15	2075	200x50 ; 250x40	88,00	707960.006
KHD20	1600-2000	150	2000	700	120x120x4	180	641	730	15	2138	250x40 ; 250x50	119,00	709600.006
KHD25	1600-2500	150	2000	700	120x120x6,0	180	683	725	15	2583	300x60	131,00	709383G168
KHD25	1600-2500	150	2000	700	120x120x6,0	180	683	725	15	2583	200x50 ; 250x40	131,00	709383G169
KHD27	1600-2700	150	2000	700	150x150x5	210	672	730	15	3550	300x60	140,00	706140.060
KHD27	1600-2700	150	2000	700	150x150x5	210	672	730	15	3550	200x50 ; 250x40	140,00	706140.132
KHD35*	2500-3500	150	2000	700	150x150x5	210	701	730	15	2511	300x60	152,00	706914.331
KHD35*	2500-3500	150	2000	700	150x150x5	210	701	730	15	2511	200x50 ; 250x40	152,00	706914.367

* auf Anfrage Stützlast 350kg möglich

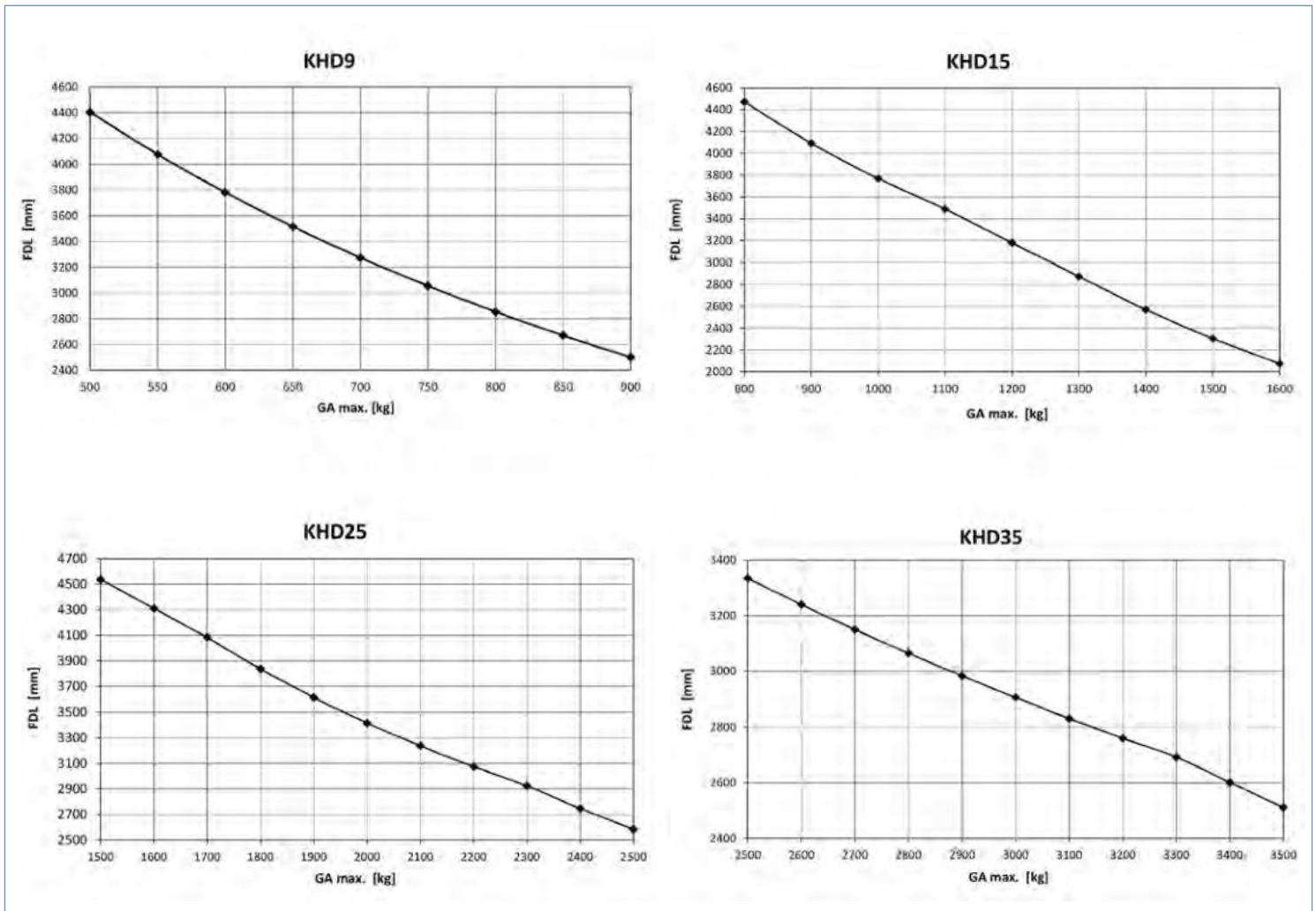
	Zugkugelkupplung Typ	Technische Daten	Empfohlen für Auflaufeinrichtung Typ	Bestellnummer
	KK14-B N3	Ø 45 M12/M12 kreuz	KHD9/KHA13	9894769301
	K20-B N3	Ø45 M12/M12 kreuz	KHD15, KHD20, KHA20	9884789301
	Zugkugelkupplung Typ	Technische Daten	Empfohlen für Auflaufeinrichtung Typ	Bestellnummer
	K27-A N3	Ø50 M12/M12 kreuz	KHD25, KHD27	9895059301
	K35-A N3	Ø50 M14/M14 kreuz	KHA30	200006.006
	Zugkugelkupplung Typ	Technische Daten	Empfohlen für Auflaufeinrichtung Typ	Bestellnummer
	K35-C N3	Ø60 M14/M14 quer	KHD35, KHA35	9896129301
	Zugöse Typ	Technische Daten	Empfohlen für Auflaufeinrichtung Typ	Bestellnummer
	DIN-Öse	Ø 45 M12/M12 kreuz	KHD9, KHD15, KHD20, KHA20	98761693
	DIN-Öse	Ø50 M12/M12 kreuz	KHD25, KHD27	98949393
	DIN-Öse	Ø50 M14/M14 kreuz	KHA30	98761993
	Zugöse Typ	Technische Daten	Empfohlen für Auflaufeinrichtung Typ	Bestellnummer
	DIN-Öse	Ø60 M14/M14 quer	KHD35, KHA35	98762093
	Zugöse Typ	Technische Daten	Empfohlen für Auflaufeinrichtung Typ	Bestellnummer
	NATO-Öse	Ø 45 M12/M12 kreuz	KHD9, KHD15, KHD20, KHA20	98762193
	NATO-Öse	Ø50 M12/M12 kreuz	KHD25, KHD27	9896059X
	NATO-Öse	Ø50 M14/M14 kreuz	KHA30	98762793
	Zugöse Typ	Technische Daten	Empfohlen für Auflaufeinrichtung Typ	Bestellnummer
	NATO-Öse	Ø60 M14/M14 quer	KHD35, KHA35	98762393
	Bezeichnung	Für Auflaufeinrichtung Typ	Bestellnummer	
	Bremsgestänge kpl. für Einachsrahmen für Radbremse 200x50 / 250x40	KHD9, KHD15, KHD20, KHD25	410348.040	
	Bremsgestänge kpl. für Einachsrahmen für Radbremse 300x60	KHD25, KHD17, KHD35	403050.040	
	Bezeichnung	Für Auflaufeinrichtung Typ	Bestellnummer	
	Bremsgestänge kpl. für Tandemrahmen für Radbremse 200x50 / 250x40	KHD20, KHD25, KHD27, KHD35	208761.040	



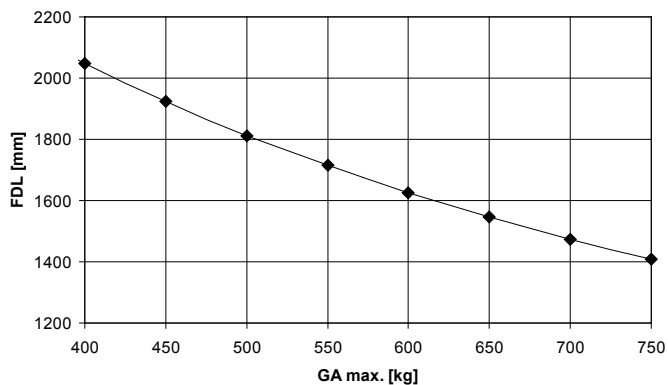
Bezeichnung	Typ der Aufbaueinrichtung	Dia	Y	X	Eigen-gewicht (kg)	Bestell-nummer
Flansch	KHD9	14,5	150	50	2,50	708561.001
Flansch	KHD15	13	172	60	3,00	707197.002
Flansch	KHD25	14,5	190	50	4,80	709445.001
Flansch	KHD35	14,5	220	50	5,40	706960.001



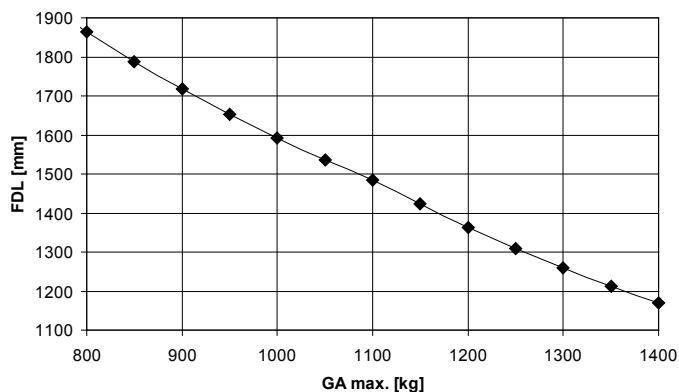
Bezeichnung	Typ der Aufbaueinrichtung	G	Eigen-gewicht (kg)	Bestell-nummer
Achsanbindung	KHD9	80x80	3,50	707842.002
Achsanbindung	KHD9	Ø 81	3,20	707142.002
Achsanbindung	KHD15	80x80	3,50	707842.001
Achsanbindung	KHD15	Ø 81	3,20	707142.001
Achsanbindung	KHD15	Ø 103	3,70	707143.001
Achsanbindung	KHD25-35	80x80	7,00	706393.001
Achsanbindung	KHD25-35	95x95	7,40	706396.001
Achsanbindung	KHD25-35	Ø 103	7,80	706401.001



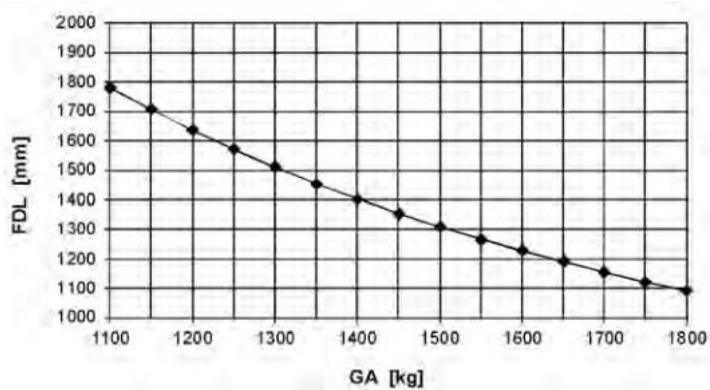
KRVD7,5



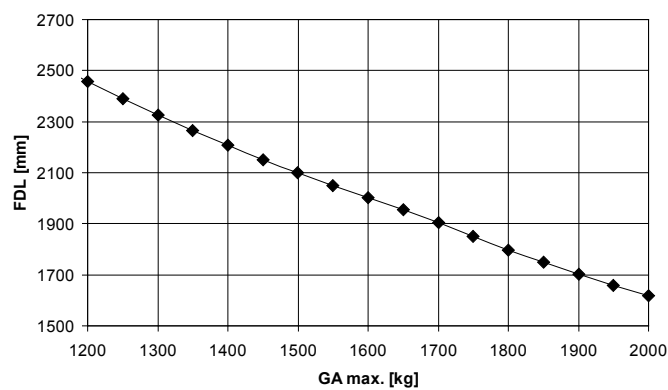
KRVD14



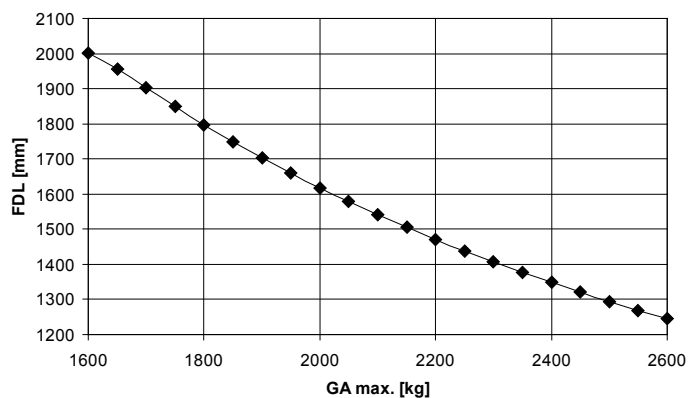
KRVD18



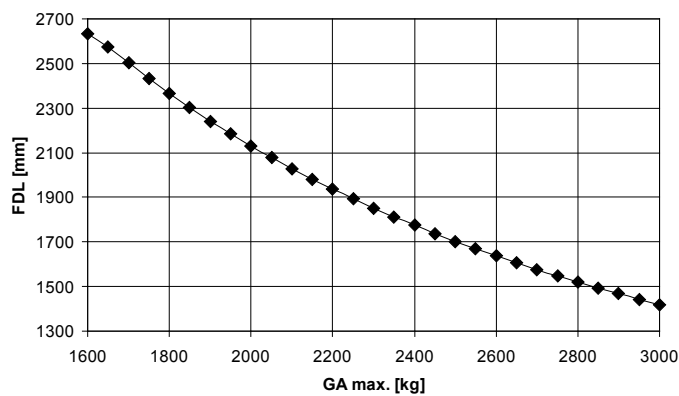
KRVD20



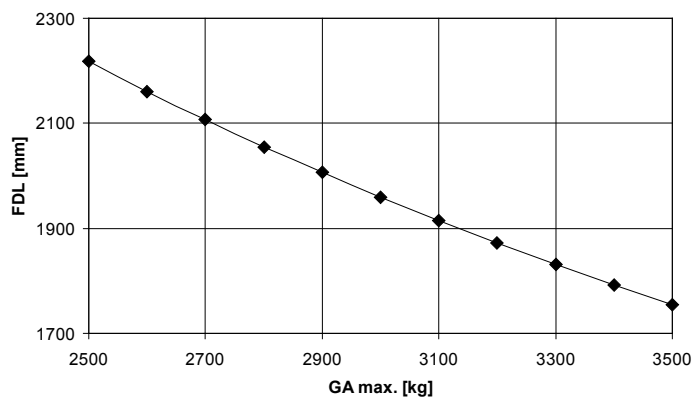
KRVD26



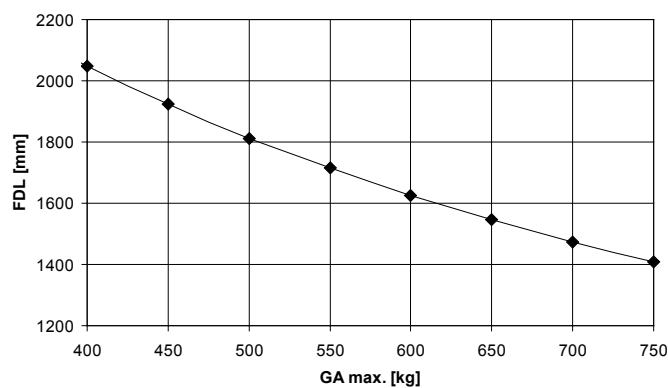
KRVD30



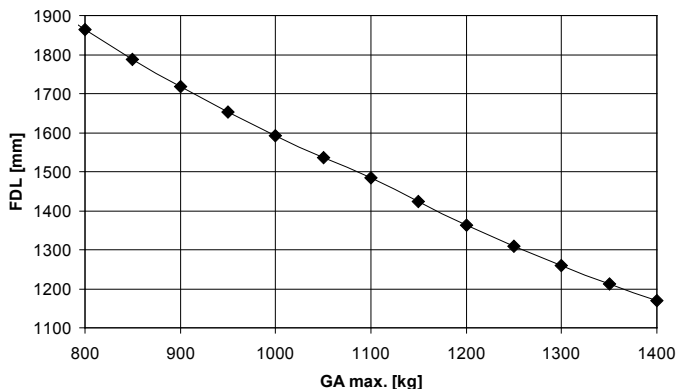
KRVD35



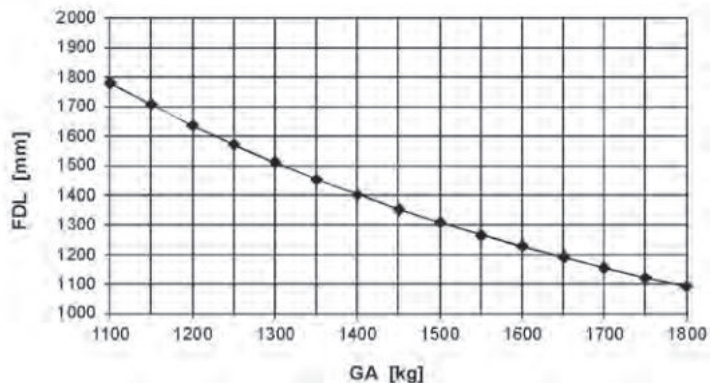
KRVD7,5 gekröpft



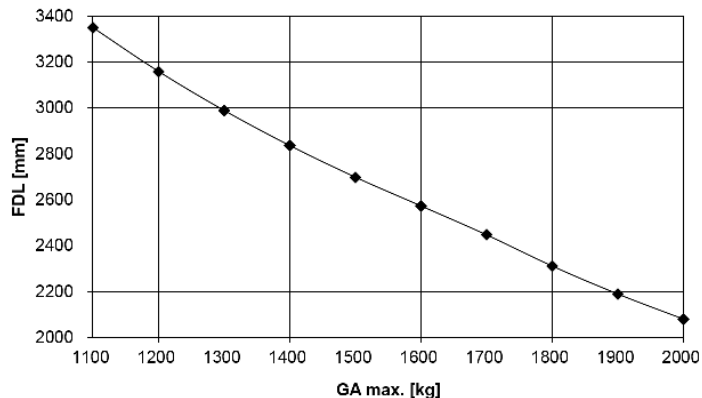
KRVD14 gekröpft



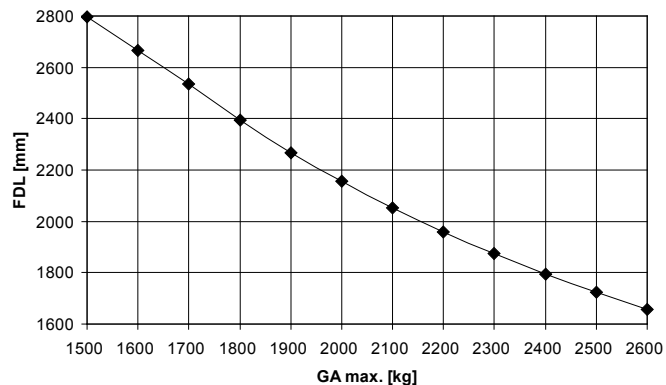
KRVD18 gekröpft



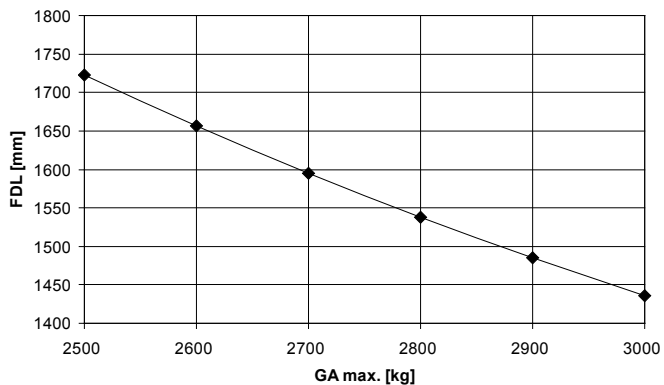
KRVD20 gekröpft



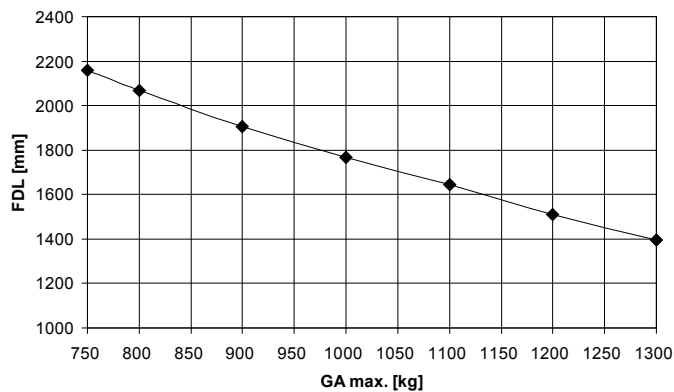
KR30-A1 gekröpft



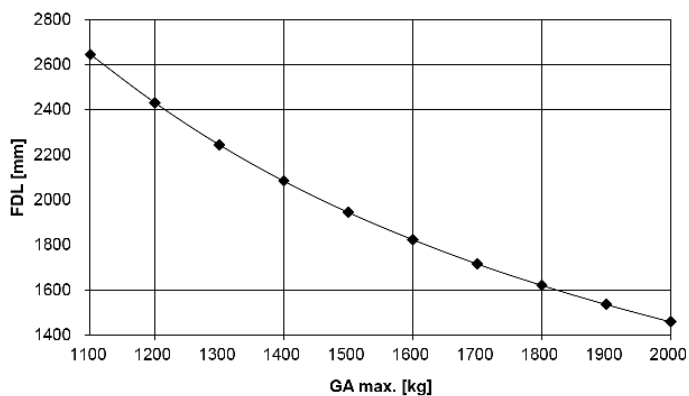
KR30-B1 gekröpft



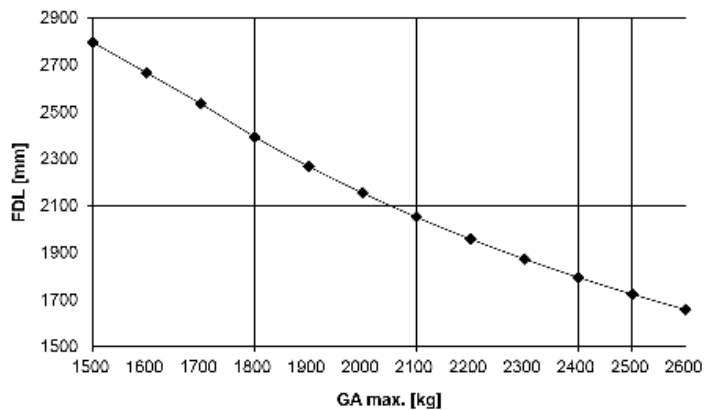
KR 13/82-CA abnehmbar



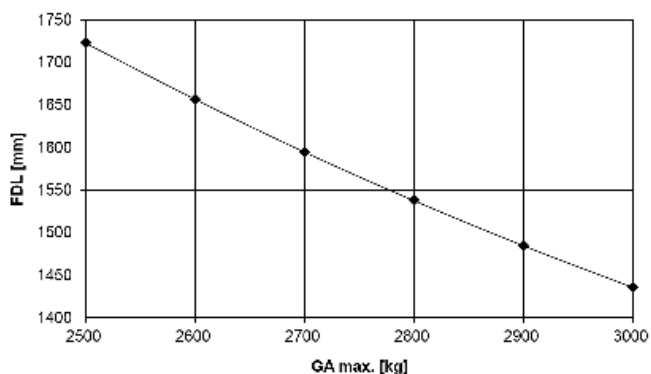
KR20-A14 abnehmbar



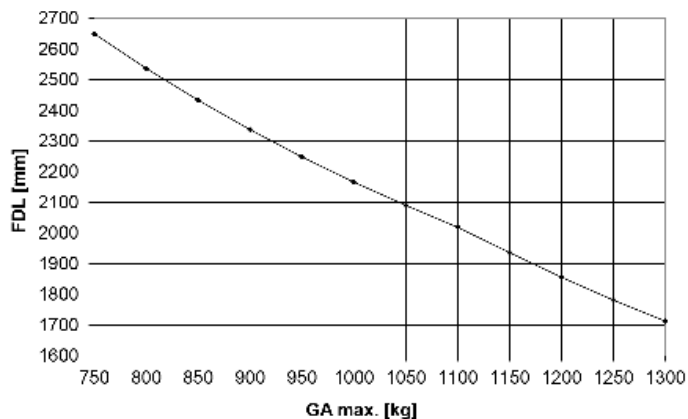
KR30-A1 abnehmbar



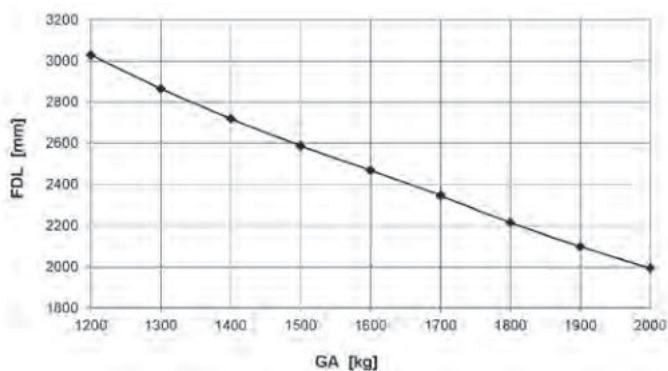
KR30-B1 abnehmbar



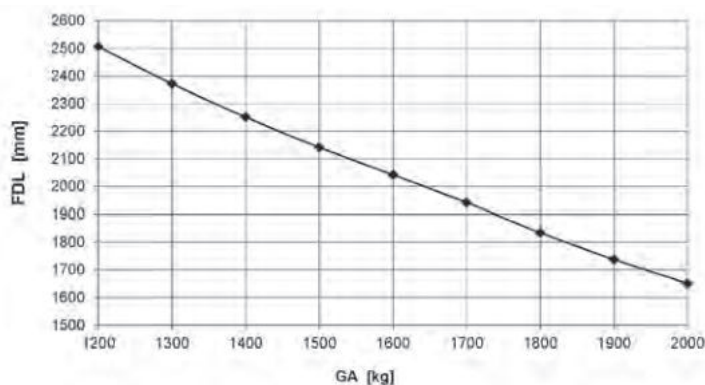
KHA13 Ausf. B3.4.13



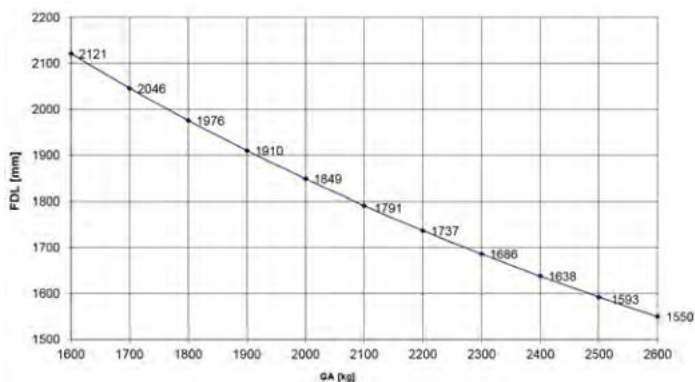
KHA20 Ausf. B2.4.22



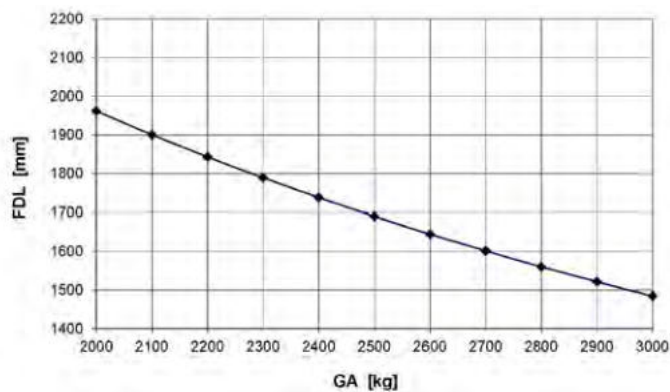
KHA20 Ausf. B4.4.20



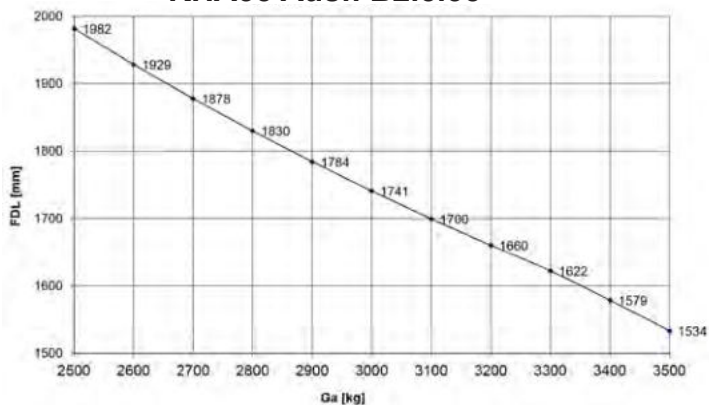
KHA30 Ausf. B4.5.35



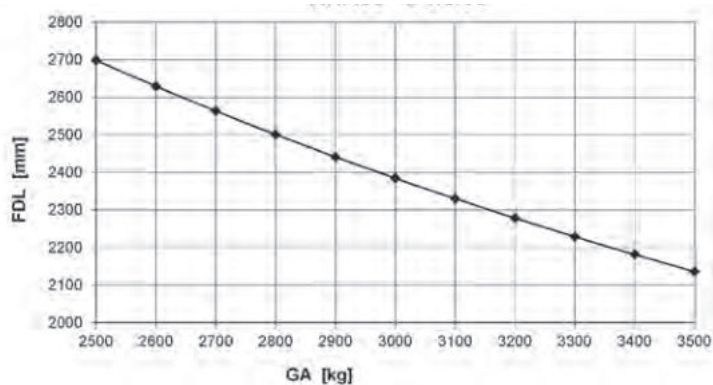
KHA30 Ausf. B3.5.35

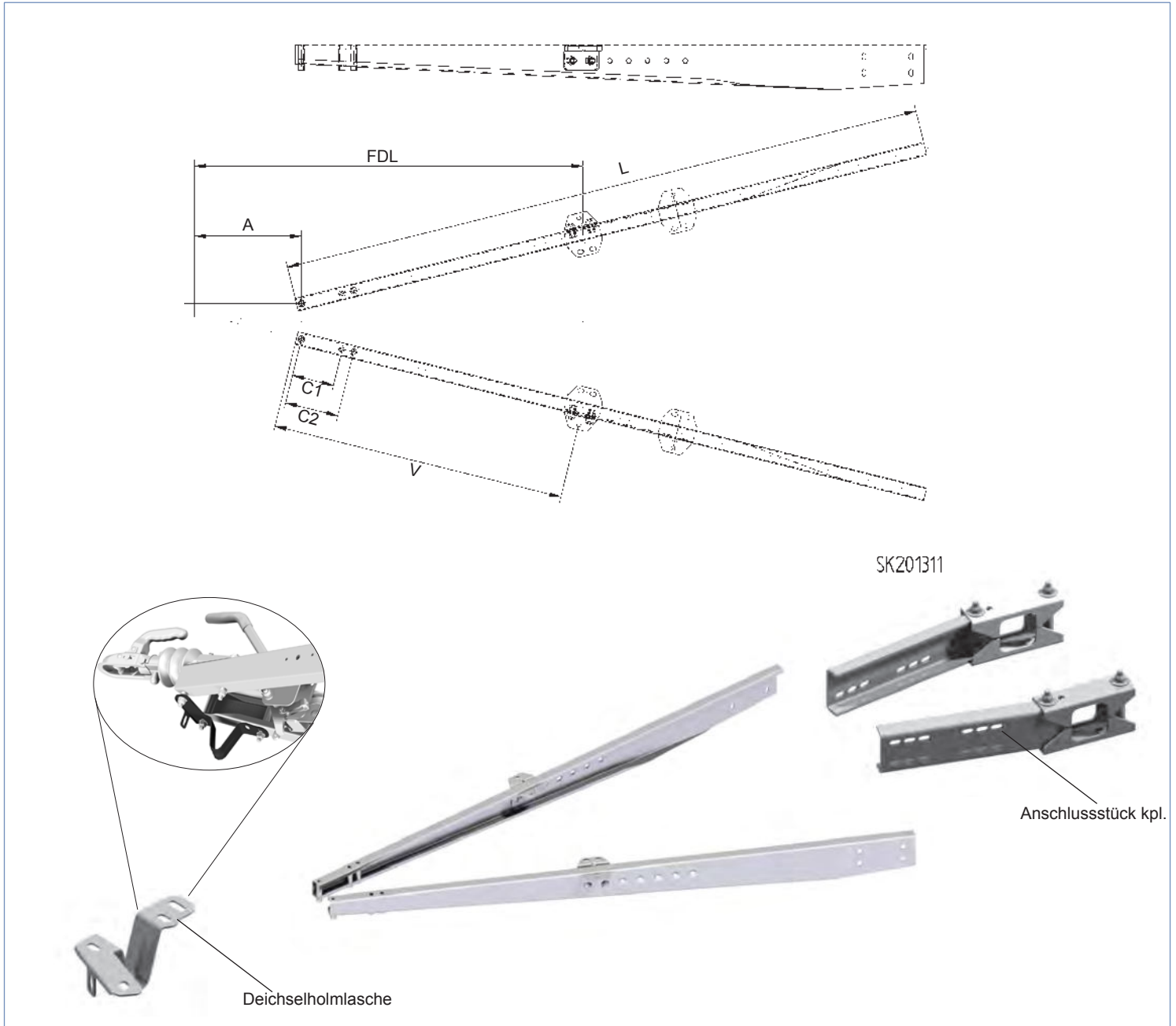


KHA35 Ausf. B2.5.35



KHA35 Ausf. B4.3.35



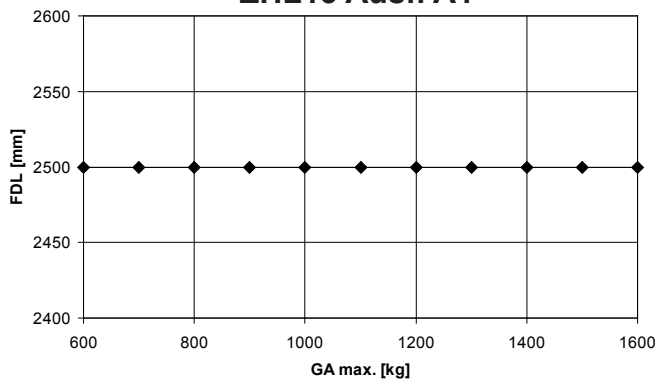


Typ	Ausf.	Gewichtsbereich GA (kg)	FDL bei GA max. (mm)	Stützlast (kg)	A (mm)	L (mm)	C1/C2 (mm)	V min. / max.	Gewicht kg	Bestellnummer
ZHL15	A1	1600	2500	100	max. 330	2000	130/166	910 / 1210	18,00	205935.001
ZHL15	A1	1600	2500	100	max. 330	2500	130/166	1210 / 1510	28,50	205935.002
ZHL20	A1	2100	2500	100	max. 330	2000	166/---	910 / 1210	25,00	205937.001
ZHL20	A1	2100	2500	100	max. 330	2500	166/---	1210 / 1510	29,60	205937.002
ZHL27	A	3200	1800	300	max. 330	2000	166/207	1100 / 1400	30,00	201026.001
ZHL27	A	3200	1800	300	max. 330	2500	166/207	1100 / 1400	40,00	201026.002
ZHL35	A	3500	2500	350	max. 330	2000	166/207	1100 / 1400	42,00	201028.001
ZHL35	A	3500	2500	350	max. 330	2500	166/207	1450 / 1750	51,00	201028.002
Deichselholmlasche mit integriertem Stützfuß									0,55	407889.001
Anschlussstück kpl. „M“ für Achsrohr vierkant 80x80									8,00	29531.01
Anschlussstück kpl. „MV“ für Achsrohr vierkant 95x95									10,00	209776.001
Anschlussstück kpl. „M“ für Achsrohr rund 80									11,00	402777.001

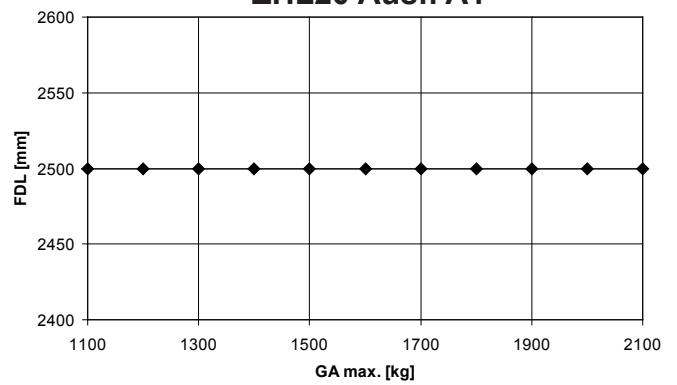
Andere Ausführungen auf Anfrage. Änderungen vorbehalten.

Diagramme „Zugholme“

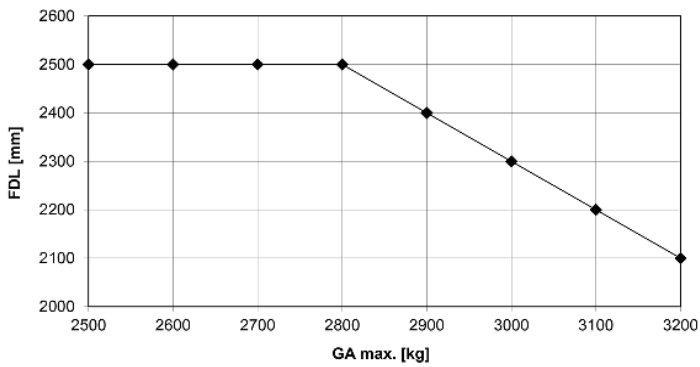
ZHL15 Ausf. A1



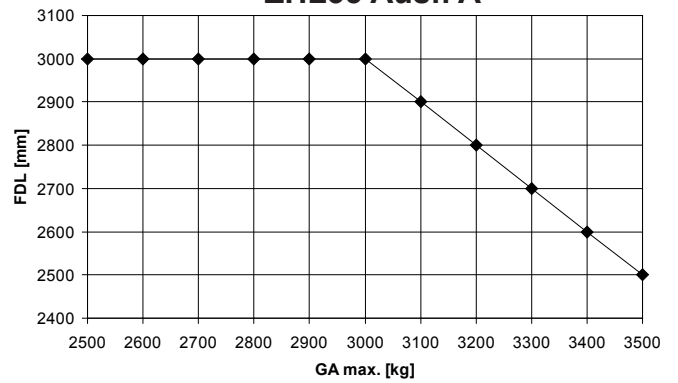
ZHL20 Ausf. A1

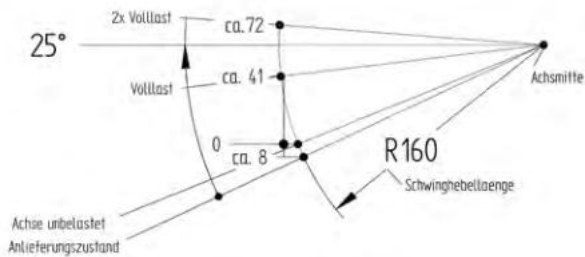
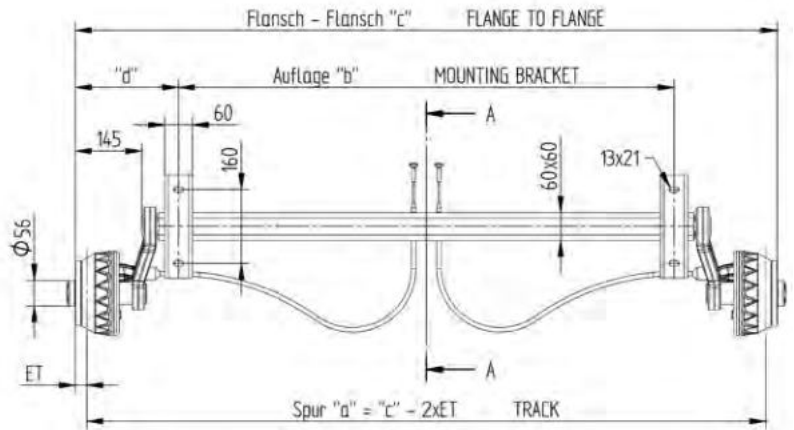
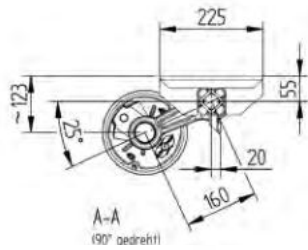


ZHL27 Ausf. A



ZHL35 Ausf. A





Daten der Gummifederachse	
Achstyp:	VGB-L
Typ der Radbremse:	16-1365
Achskörper:	feuerverzinkt
Bremsteller:	galv. verzinkt/ grundiert
Bremsnabe:	KTL-beschichtet
Geschwindigkeit:	bis 140 km/h
zulässige Achslast:	450-750kg
Radschrauben:	je nach Scheibenrad
Seilzüge:	33921-1. ...

Typ	Achslast kg	„b“	„c“	„d“	ET	Rad-anschluss	Gewicht kg	Bestellnummer
VGB7-L	750	1000	1450	225	-3 bis 45	100x4	33,50	6A1939.006
VGB7-L	750	1100	1550	225	-3 bis 45	100x4	34,00	6A1939.003
VGB7-L	750	1200	1650	225	-3 bis 45	100x4	34,50	6A1939.016
VGB7-L	750	1300	1750	225	-3 bis 45	100x4	35,00	6A1939.017
VGB7-L	750	1400	1850	225	-3 bis 45	100x4	35,50	6A1939.018
VGB7-L	750	1500	1950	225	-3 bis 45	100x4	36,00	6A1939.019

Achstyp:	VGB-M
Typ der Radbremse:	20-2425/1
Achskörper:	feuerverzinkt
Bremsteller:	galv. verzinkt/ grundiert
Bremsnabe:	KTL-beschichtet
Geschwindigkeit:	bis 140 km/h
zulässige Achslast:	850-1350kg
Radschrauben:	je nach Scheibenrad
Seilzüge:	33921-1. ...

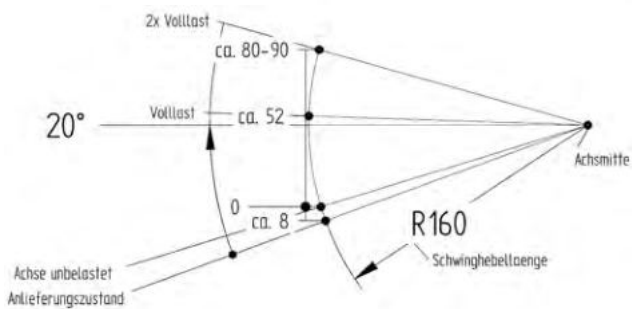
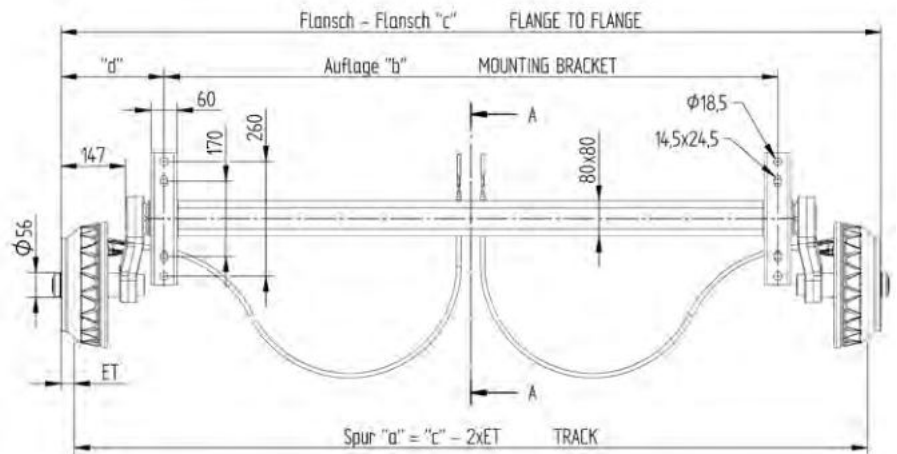
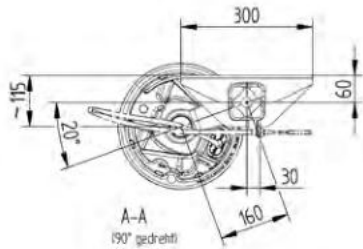
Typ	Achslast kg	„b“	„c“	„d“	ET	Rad-anschluss	Gewicht kg	Bestellnummer
VGB8-M	850	1000	1450	225	25 bis 35	100x4	49,50	B308149910
						112x5	49,50	B308144736
VGB8-M	850	1100	1550	225	25 bis 35	100x4	50,40	B308144735
						112x5	50,40	B308149901
VGB8-M	850	1200	1650	225	25 bis 35	100x4	51,20	B308149912
						112x5	51,20	B308144734
VGB8-M	850	1300	1750	225	25 bis 35	100x4	52,10	B308149903
						112x5	52,10	B308149913
VGB8-M	850	1400	1850	225	25 bis 35	100x4	53,00	B308149904
						112x5	53,00	B308144729
VGB8-M	850	1500	1950	225	25 bis 35	100x4	53,90	B308144770
						112x5	53,90	B308144701
VGB8-M	850	1600	2050	225	25 bis 35	100x4	54,80	B308144702
						112x5	54,80	B308144771
VGB8-M	850	1700	2150	225	25 bis 35	100x4	55,60	B308144772
						112x5	55,60	B308144704
VGB8-M	850	1800	2250	225	25 bis 35	100x4	56,50	B308144773
						112x5	56,50	B308144737
VGB8-M	850	1900	2350	225	25 bis 35	100x4	57,40	B308149914
						112x5	57,40	B308149909

Typ	Achslast kg	„b“	„c“	„d“	ET	Rad-anschluss	Gewicht kg	Bestellnummer
VGB10-M	1050	1000	1450	225	25 bis 35	100x4	49,50	B308174864
						112x5	49,50	B308174856
VGB10-M	1050	1100	1550	225	25 bis 35	100x4	50,40	B308174855
						112x5	50,40	B308174834
VGB10-M	1050	1200	1650	225	25 bis 35	100x4	51,20	B308179902
						112x5	51,20	B308174853
VGB10-M	1050	1300	1750	225	25 bis 35	100x4	52,10	B308174852
						112x5	52,10	B308179903
VGB10-M	1050	1400	1850	225	25 bis 35	100x4	53,00	B308174871
						112x5	53,00	B308174854
VGB10-M	1050	1500	1950	225	25 bis 35	100x4	53,90	B308174025
						112x5	53,90	B308179938
VGB10-M	1050	1600	2050	225	25 bis 35	100x4	54,80	B308174728
						112x5	54,80	B308174757
VGB10-M	1050	1700	2150	225	25 bis 35	100x4	55,60	B308174736
						112x5	55,60	B308174865
VGB10-M	1050	1800	2250	225	25 bis 35	100x4	56,50	B308179908
						112x5	56,50	B308174028
VGB10-M	1050	1900	2350	225	25 bis 35	100x4	57,40	B308174742
						112x5	57,40	B308174867

Typ	Achslast kg	„b“	„c“	„d“	ET	Rad-anschluss	Gewicht kg	Bestellnummer
VGB13-M	1350	1000	1450	225	25 bis 35	100x4	49,50	B308239937
						112x5	49,50	B308234914
VGB13-M	1350	1100	1550	225	25 bis 35	100x4	50,40	B308235024
						112x5	50,40	B308234902
VGB13-M	1350	1200	1650	225	25 bis 35	100x4	51,20	B308239945
						112x5	51,20	B308234786
VGB13-M	1350	1300	1750	225	25 bis 35	100x4	52,10	B308235020
						112x5	52,10	B308234916
VGB13-M	1350	1400	1850	225	25 bis 35	100x4	53,00	B308235025
						112x5	53,00	B308234917
VGB13-M	1350	1500	1950	225	25 bis 35	100x4	53,90	B308239943
						112x5	53,90	B308234918
VGB13-M	1350	1600	2050	225	25 bis 35	100x4	54,80	B308239946
						112x5	54,80	B308234827
VGB13-M	1350	1700	2150	225	25 bis 35	100x4	55,60	B308234921
						112x5	55,60	B308234903
VGB13-M	1350	1800	2250	225	25 bis 35	100x4	56,50	B308234028
						112x5	56,50	B308234919
VGB13-M	1350	1900	2350	225	25 bis 35	100x4	57,40	B308235026
						112x5	57,40	B308234924

Daten der Gummifederachse	
Achstyp:	VGB-MV/M
Typ der Radbremse:	20-2425/1
Achskörper:	feuerverzinkt
Bremsteller:	galv. verzinkt/ grundiert
Bremsnabe:	KTL-beschichtet
Geschwindigkeit:	bis 140 km/h
zulässige Achslast:	1350-1500kg
Radschrauben:	je nach Scheibenrad
Seilzüge:	33921-1. ...

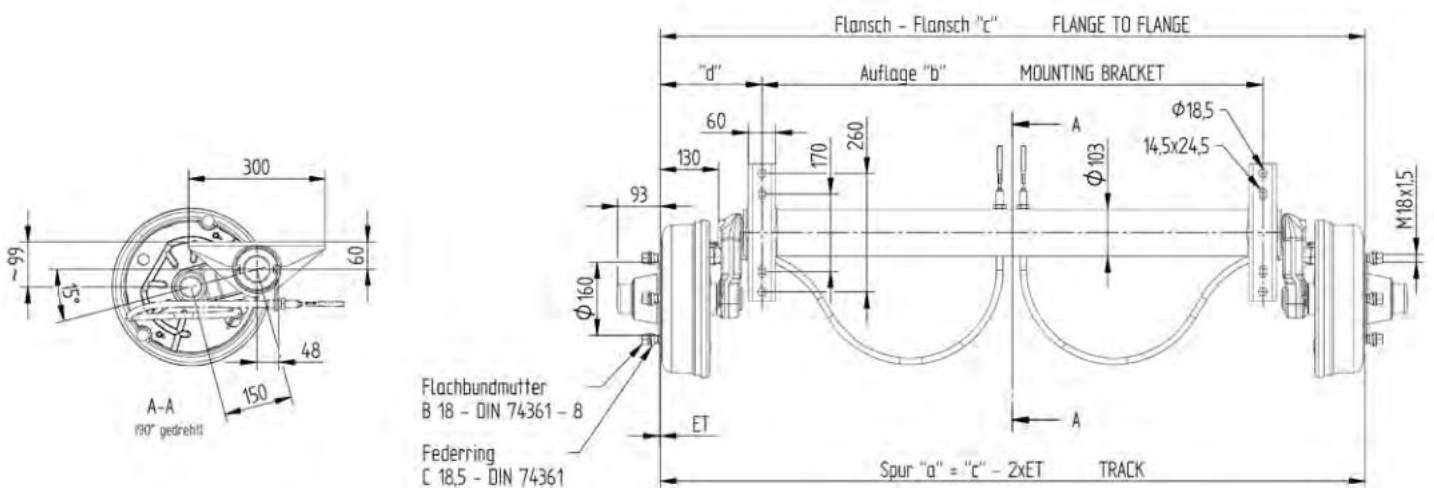
Typ	Achslast kg	„b“	„c“	„d“	ET	Rad-anschluss	Gewicht kg	Bestellnummer
VGB15-MV/M	1500	1000	1470	235	-5 bis 35	112x5	54,60	417179.001
VGB15-MV/M	1500	1100	1570	235	-5 bis 35	112x5	55,70	417179.002
VGB15-MV/M	1500	1200	1670	235	-5 bis 35	112x5	56,80	417179.003
VGB15-MV/M	1500	1300	1770	235	-5 bis 35	112x5	57,90	417179.004
VGB15-MV/M	1500	1400	1870	235	-5 bis 35	112x5	59,00	417179.005
VGB15-MV/M	1500	1500	1970	235	-5 bis 35	112x5	60,10	417179.006
VGB15-MV/M	1500	1600	2070	235	-5 bis 35	112x5	61,20	417179.007
VGB15-MV/M	1500	1700	2170	235	-5 bis 35	112x5	62,30	417179.008
VGB15-MV/M	1500	1800	2270	235	-5 bis 35	112x5	63,40	417179.009
VGB15-MV/M	1500	1900	2370	235	-5 bis 35	112x5	64,50	417179.010



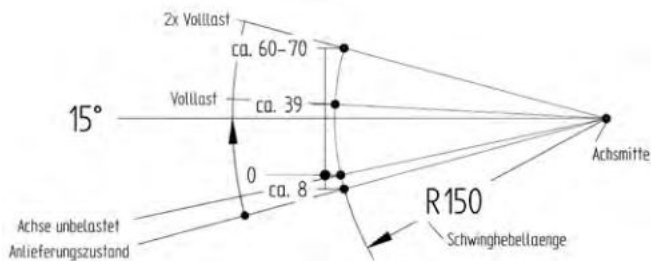
Daten der Gummifederachse	
Achstyp:	VGB-MV
Typ der Radbremse:	25-2025
Achskörper:	feuerverzinkt
Bremsteller:	galv. verzinkt/ grundiert
Bremsnabe:	KTL-beschichtet
Geschwindigkeit:	bis 140 km/h
zulässige Achslast:	1500-1800kg
Radschrauben:	je nach Scheibenrad
Seilzüge:	33921-1. ...



Typ	Achslast kg	„b“	„c“	„d“	ET	Rad-anschluss	Gewicht kg	Bestellnummer
VGB18-MV	1800	1000	1470	235	25 bis 35	112x5	75,60	B308289990
VGB18-MV	1800	1100	1570	235	25 bis 35	112x5	76,70	B308289991
VGB18-MV	1800	1200	1670	235	25 bis 35	112x5	77,80	B308289992
VGB18-MV	1800	1300	1770	235	25 bis 35	112x5	78,90	B308289993
VGB18-MV	1800	1400	1870	235	25 bis 35	112x5	80,00	B308289994
VGB18-MV	1800	1500	1970	235	25 bis 35	112x5	81,10	B308289995
VGB18-MV	1800	1600	2070	235	25 bis 35	112x5	82,20	B308289996
VGB18-MV	1800	1700	2170	235	25 bis 35	112x5	83,30	B308289997
VGB18-MV	1800	1800	2270	235	25 bis 35	112x5	84,40	B308289998
VGB18-MV	1800	1900	2370	235	25 bis 35	112x5	85,50	B308289999



Flachbundmutter
B 18 - DIN 74361 - 8
Federring
C 18,5 - DIN 74361



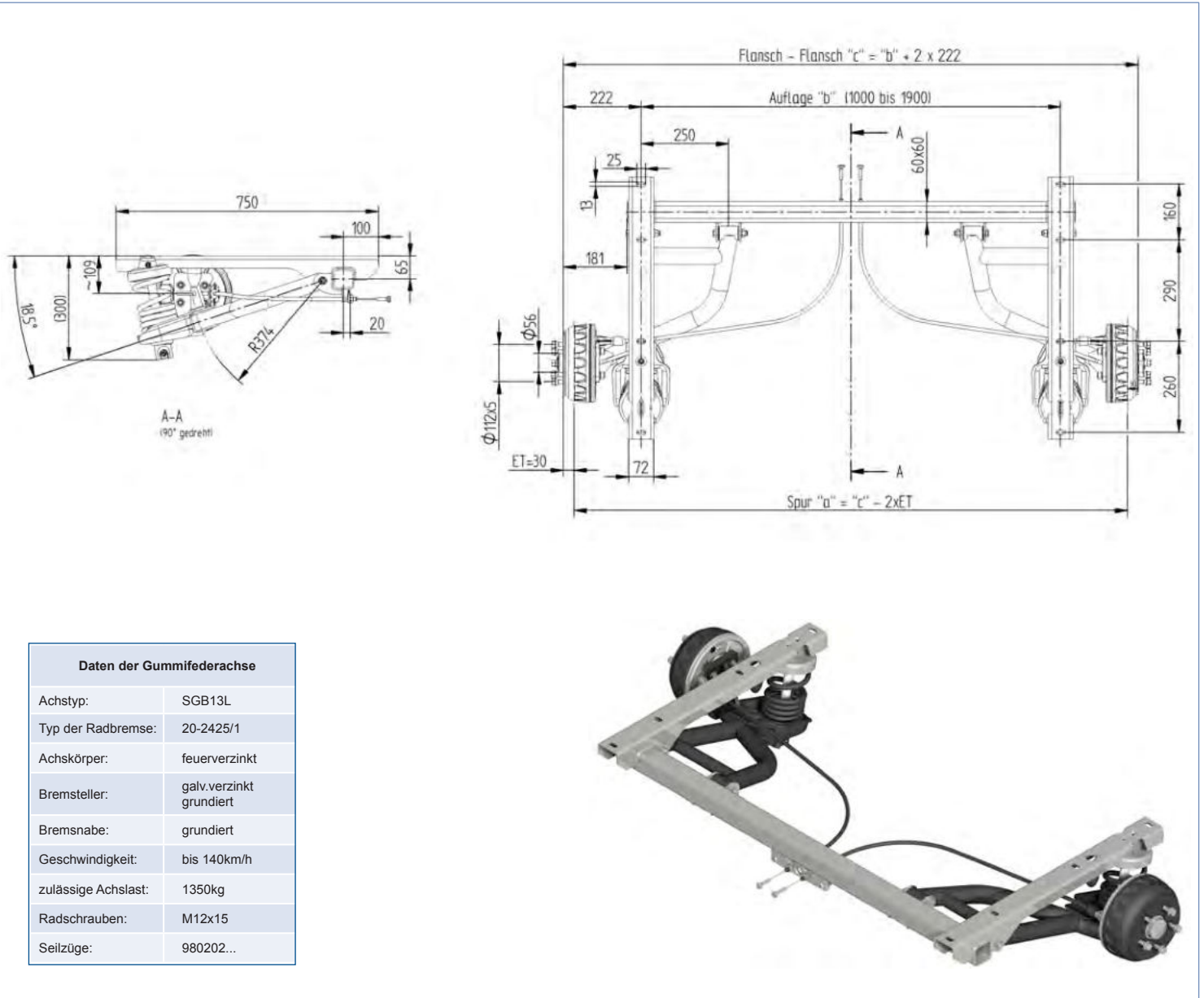
Daten der Drehschubfederachse	
Achsstyp:	GB-S
Typ der Radbremse:	30-2261
Achskörper:	feuerverzinkt
Bremsteller:	galv. verzinkt/ grundiert
Bremsnabe:	grundiert
Geschwindigkeit:	bis 140 km/h
zulässige Achslast:	2000-3000kg
Radschrauben:	M18x1,5
Seilzüge:	33983-1. ..

Typ	Achslast kg	„b“	„c“	„d“	ET	Rad- anschluss	Gewicht kg	Bestell- nummer
GB20-S	2000	1000	1450	225	0 bis -6	205x6	131,00	400111.001
GB20-S	2000	1100	1550	225	0 bis -6	205x6	132,00	400111.002
GB20-S	2000	1200	1650	225	0 bis -6	205x6	133,00	400111.003
GB20-S	2000	1300	1750	225	0 bis -6	205x6	134,00	400111.004
GB20-S	2000	1400	1850	225	0 bis -6	205x6	135,00	400111.005
GB20-S	2000	1500	1950	225	0 bis -6	205x6	136,00	400111.006
GB20-S	2000	1600	2050	225	0 bis -6	205x6	137,00	400111.007
GB20-S	2000	1700	2150	225	0 bis -6	205x6	138,00	400111.008
GB20-S	2000	1800	2250	225	0 bis -6	205x6	139,00	400111.009

Typ	Achslast kg	„b“	„c“	„d“	ET	Rad-anschluss	Gewicht kg	Bestellnummer
GB22-S	2200	1000	1450	225	0 bis -6	205x6	131,00	400111.010
GB22-S	2200	1100	1550	225	0 bis -6	205x6	132,00	400111.011
GB22-S	2200	1200	1650	225	0 bis -6	205x6	133,00	400111.012
GB22-S	2200	1300	1750	225	0 bis -6	205x6	134,00	400111.013
GB22-S	2200	1400	1850	225	0 bis -6	205x6	135,00	400111.014
GB22-S	2200	1500	1950	225	0 bis -6	205x6	136,00	400111.015
GB22-S	2200	1600	2050	225	0 bis -6	205x6	137,00	400111.016
GB22-S	2200	1700	2150	225	0 bis -6	205x6	138,00	400111.017
GB22-S	2200	1800	2250	225	0 bis -6	205x6	139,00	400111.018

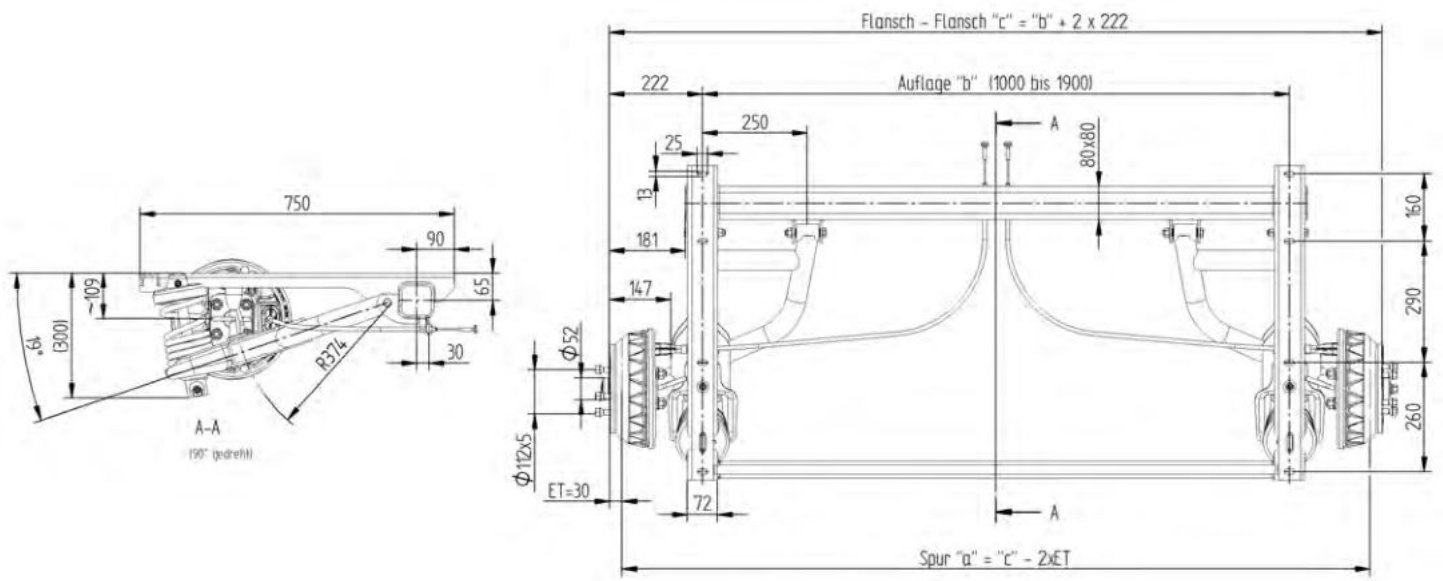
Typ	Achslast kg	„b“	„c“	„d“	ET	Rad-anschluss	Gewicht kg	Bestellnummer
GB25-S	2500	1000	1450	225	0 bis -6	205x6	133,00	400111.019
GB25-S	2500	1100	1550	225	0 bis -6	205x6	134,00	400111.020
GB25-S	2500	1200	1650	225	0 bis -6	205x6	135,00	400111.021
GB25-S	2500	1300	1750	225	0 bis -6	205x6	136,00	400111.022
GB25-S	2500	1400	1850	225	0 bis -6	205x6	137,00	400111.023
GB25-S	2500	1500	1950	225	0 bis -6	205x6	138,00	400111.024
GB25-S	2500	1600	2050	225	0 bis -6	205x6	139,00	400111.025
GB25-S	2500	1700	2150	225	0 bis -6	205x6	140,00	400111.026
GB25-S	2500	1800	2250	225	0 bis -6	205x6	141,00	400111.027

Typ	Achslast kg	„b“	„c“	„d“	ET	Rad-anschluss	Gewicht kg	Bestellnummer
GB30-S	3000	1000	1450	225	0 bis -6	205x6	133,00	400111.028
GB30-S	3000	1100	1550	225	0 bis -6	205x6	134,00	400111.029
GB30-S	3000	1200	1650	225	0 bis -6	205x6	135,00	400111.030
GB30-S	3000	1300	1750	225	0 bis -6	205x6	136,00	400111.031
GB30-S	3000	1400	1850	225	0 bis -6	205x6	137,00	400111.032
GB30-S	3000	1500	1950	225	0 bis -6	205x6	138,00	400111.033
GB30-S	3000	1600	2050	225	0 bis -6	205x6	139,00	400111.034
GB30-S	3000	1700	2150	225	0 bis -6	205x6	140,00	400111.035
GB30-S	3000	1800	2250	225	0 bis -6	205x6	141,00	400111.036



Daten der Gummifederachse	
Achstyp:	SGB13L
Typ der Radbremse:	20-2425/1
Achskörper:	feuerverzinkt
Bremsteller:	galv.verzinkt gründiert
Bremsnabe:	gründiert
Geschwindigkeit:	bis 140km/h
zulässige Achslast:	1350kg
Radschrauben:	M12x15
Seilzüge:	980202...

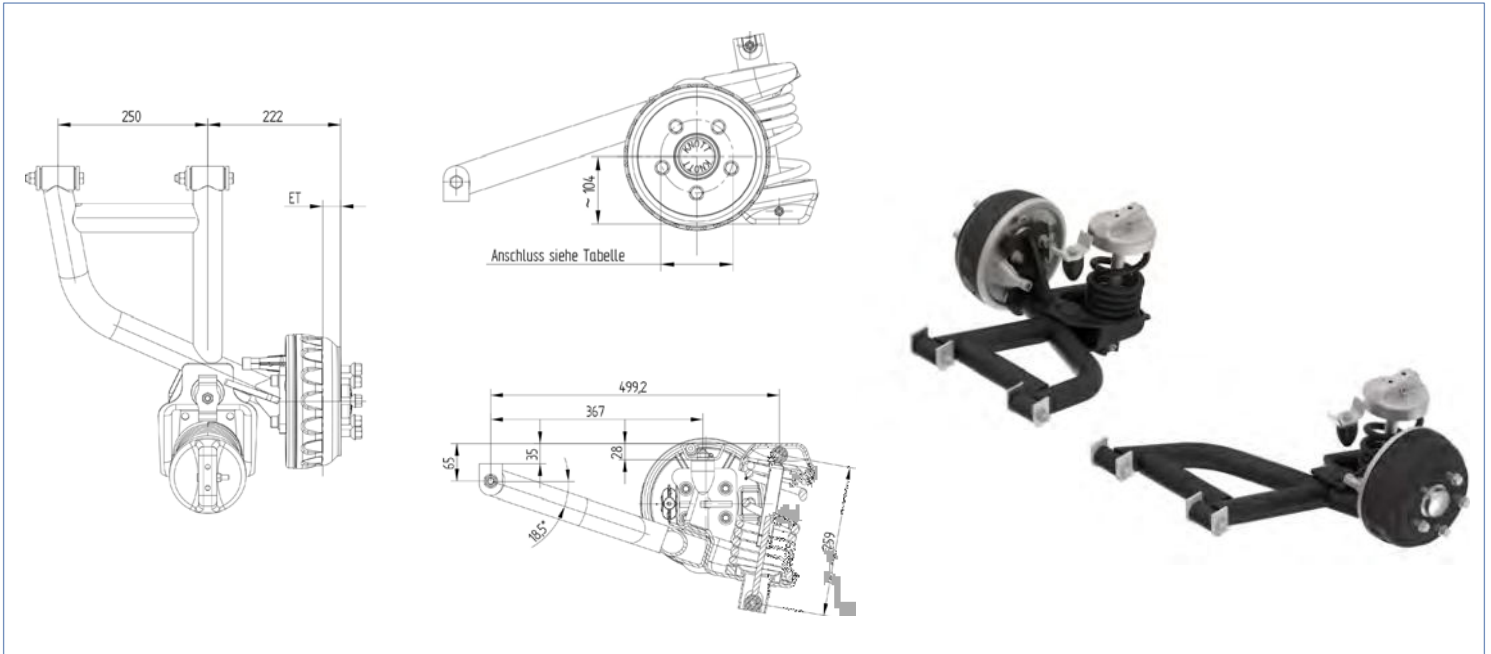
Typ	Achslast kg	„b“	„c“	„d“	ET	Rad-anschluss	Gewicht kg	Bestellnummer
SGB13L	1350	1000	1444	222	26-35	112x5	75,40	6AB302.002
SGB13L	1350	1100	1544	222	26-35	112x5	76,00	6AB302.014
SGB13L	1350	1200	1644	222	26-35	112x5	76,60	6AB302.001
SGB13L	1350	1300	1744	222	26-35	112x5	77,20	6AB302.015
SGB13L	1350	1400	1844	222	26-35	112x5	77,80	6AB302.016
SGB13L	1350	1500	1944	222	26-35	112x5	78,40	6AB302.017
SGB13L	1350	1600	2044	222	26-35	112x5	79,00	6AB302.018
SGB13L	1350	1700	2144	222	26-35	112x5	79,60	6AB302.019
SGB13L	1350	1800	2244	222	26-35	112x5	80,20	6AB302.020
SGB13L	1350	1900	2344	222	26-35	112x5	80,80	6AB302.021



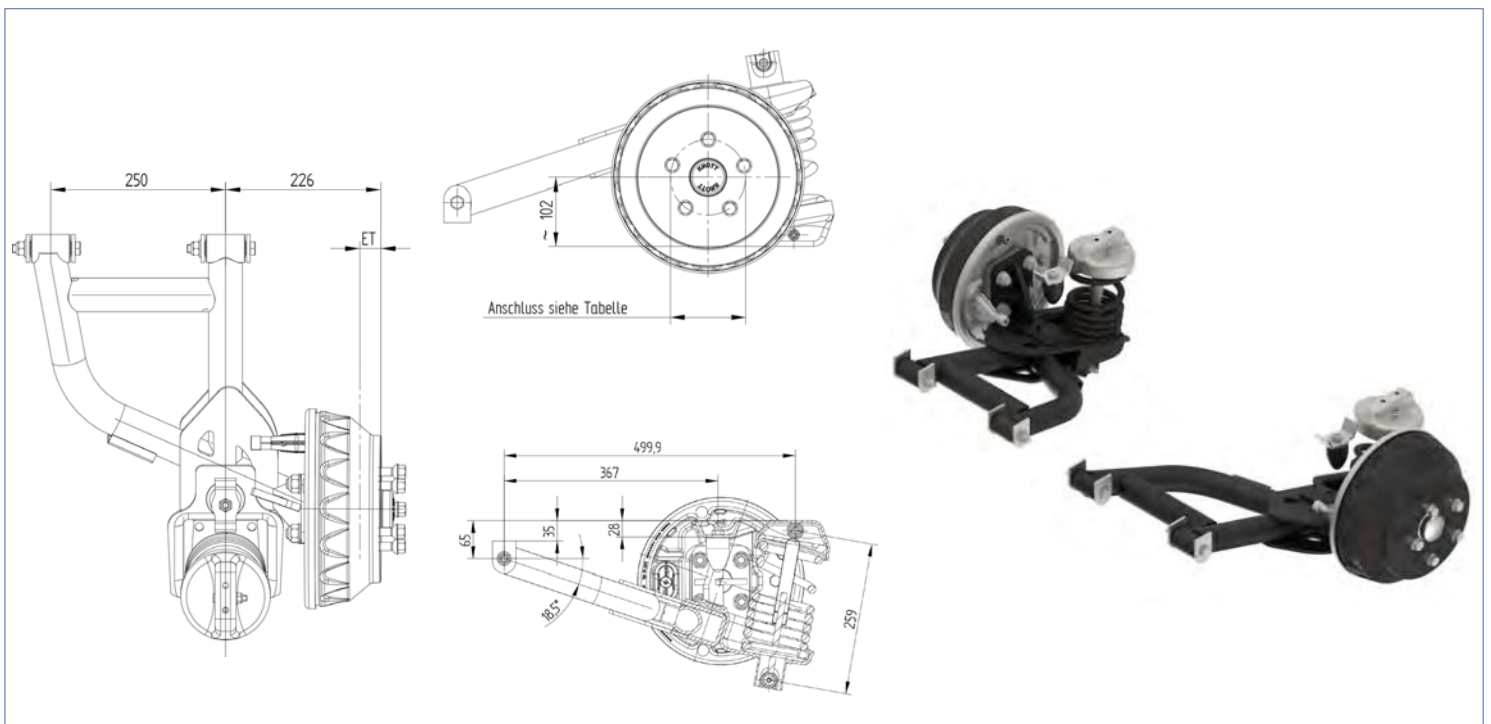
Daten der Gummifederachse	
Achstyp:	SGB18MV
Typ der Radbremse:	25-2025
Achskörper:	feuerverzinkt
Bremsteller:	galvanisch verzinkt grundiert
Bremsnabe:	verzinkt
Geschwindigkeit:	bis 140km/h
zulässige Achslast:	1800kg
Radschrauben:	M12x15
Seilzüge:	980202...



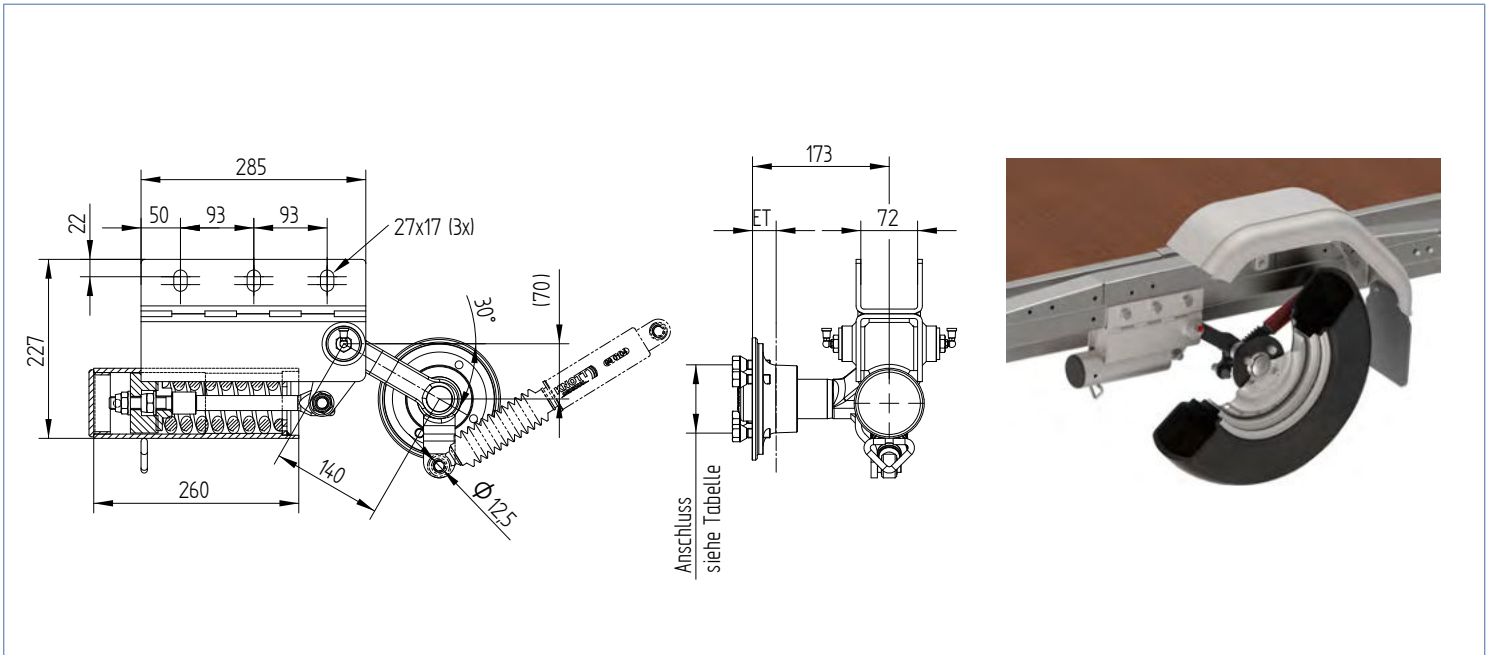
Typ	Achslast kg	„b“	„c“	„d“	ET	Rad- anschluss	Gewicht kg	Bestell- nummer
SGB18MV	1800	1000	1444	222	30	112x5	95,40	6AB612.005
SGB18MV	1800	1100	1544	222	30	112x5	96,80	6AB612.006
SGB18MV	1800	1200	1644	222	30	112x5	98,20	6AB612.004
SGB18MV	1800	1300	1744	222	30	112x5	99,60	6AB612.007
SGB18MV	1800	1400	1844	222	30	112x5	100,60	6AB612.001
SGB18MV	1800	1500	1944	222	30	112x5	102,40	6AB612.008
SGB18MV	1800	1600	2044	222	30	112x5	103,80	6AB612.009
SGB18MV	1800	1700	2144	222	30	112x5	105,20	6AB612.010
SGB18MV	1800	1800	2244	222	30	112x5	106,60	6AB612.011
SGB18MV	1800	1900	2344	222	30	112x5	108,00	6AB612.012



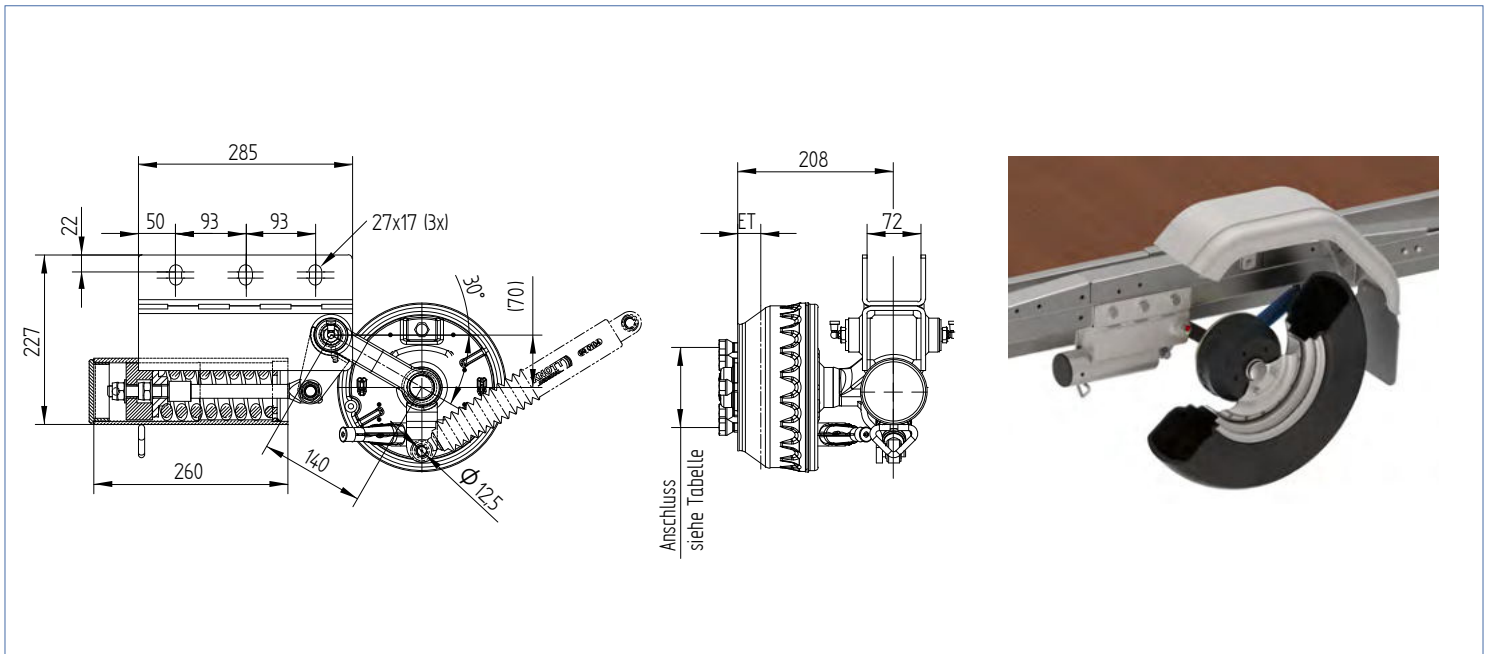
Typ	Fahrtrichtung	Schwinghebellast kg	Achslast kg	ET	Radanschluss	Gewicht kg	Bestellnummer
Schwinghebel kpl. mit Spiralfeder	links	675	1350	25 bis 35	112x5	26,00	6B4322.002
Schwinghebel kpl. mit Spiralfeder	rechts	675	1350	25 bis 35	112x5	26,00	6B4322.001



Typ	Fahrtrichtung	Schwinghebellast kg	Achslast kg	ET	Radanschluss	Gewicht kg	Bestellnummer
Schwinghebel kpl. mit Spiralfeder	links	900	1800	25 bis 35	112x5	36,00	6B7596.002
Schwinghebel kpl. mit Spiralfeder	rechts	900	1800	25 bis 35	112x5	36,00	6B7596.001

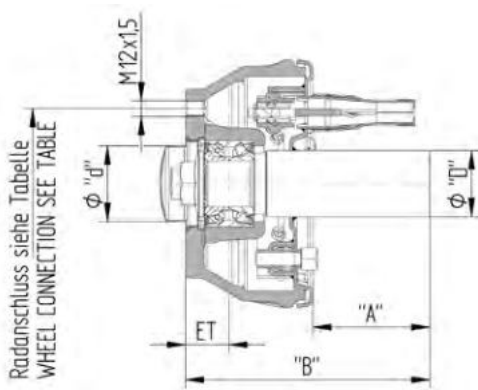


Typ	Fahrtrichtung	Schwinghebelastung kg	max. zulässige Achslast kg	ET	Radanschluss	Gewicht kg	Bestellnummer
Spiralfederachse KLL4	rechts	400	800	30	100x4	24,0	725486.001
Spiralfederachse KLL4	links	400		30	100x4	24,0	725486.002

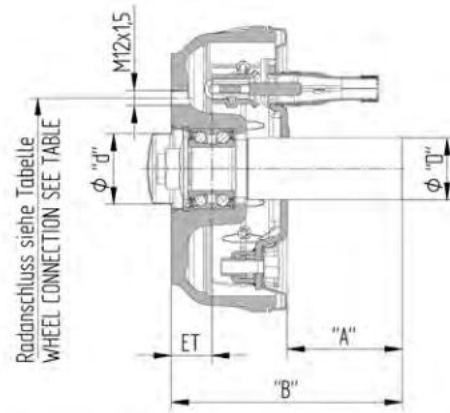


Typ	Fahrtrichtung	Schwinghebelastung kg	max. zulässige Achslast kg	ET	Radanschluss	Gewicht kg	Bestellnummer
Spiralfederachse KLLB7	rechts	750	1500	30	112x5	34,0	725482.001
Spiralfederachse KLLB7	links	750		30	112x5	34,0	725482.002

160x35



200x50*

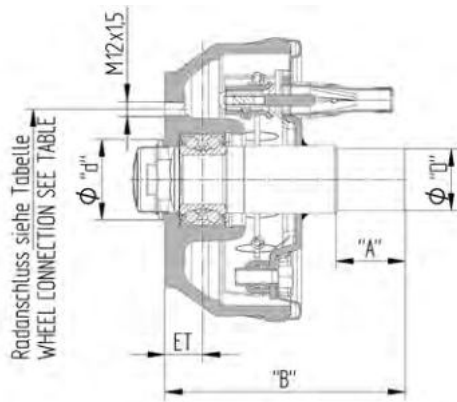


*Bremstummel auf Anfrage auch mit ANS (Automatische Nachstellung) erhältlich

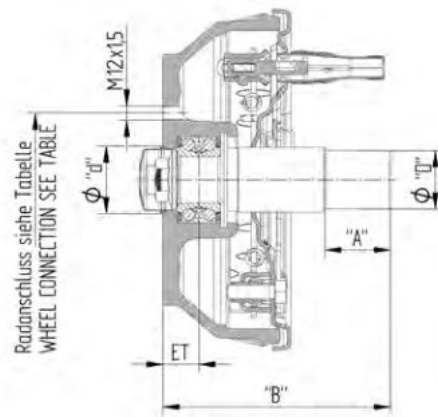
Typ	Radlast kg	Achslast kg	ET	Rad-anschluss	D	A	B	d	Gewicht kg	Bestellnummer
Bremstummel 160x35	450	900	-3 bis 45	100x4	49	87	183	56	9,00	409145B099
Bremstummel 160x35 li. m. Rückfahrautomatik	450	900	-3 bis 45	100x4	49	87	183	56	9,10	409190B097
Bremstummel 160x35 re. m. Rückfahrautomatik	450	900	-3 bis 45	100x4	49	87	183	56	9,10	409190B098

Typ	Radlast kg	Achslast kg	ET	Rad-anschluss	D	A	B	d	Gewicht kg	Bestellnummer
Bremstummel 200x50	675	1350	25 bis 35	100x4	49	90	182	56	11,70	13239B999
Bremstummel 200x50	675	1350	25 bis 35	112x5	49	90	182	56	11,70	13239C999
Bremstummel 200x50 li. m. Rückfahrautomatik	675	1350	25 bis 35	100x4	49	90	182	56	12,50	13529B997
Bremstummel 200x50 re. m. Rückfahrautomatik	675	1350	25 bis 35	100x4	49	90	182	56	12,50	13529B998
Bremstummel 200x50 li. m. Rückfahrautomatik	675	1350	25 bis 35	112x5	49	90	182	56	12,50	13529C997
Bremstummel 200x50 re. m. Rückfahrautomatik	675	1350	25 bis 35	112x5	49	90	182	56	12,50	13529C998

200x50*
(Erhöhte Achslast)



250x40*

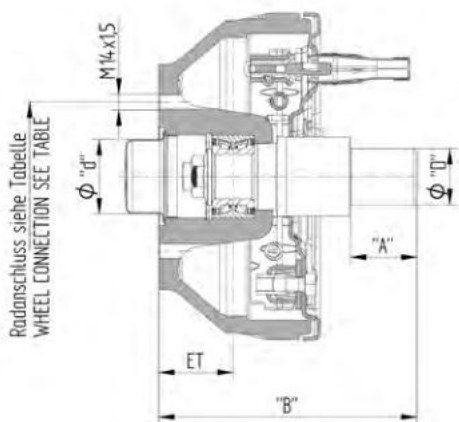


*Bremsstummel auf Anfrage auch mit ANS (Automatische Nachstellung) erhältlich

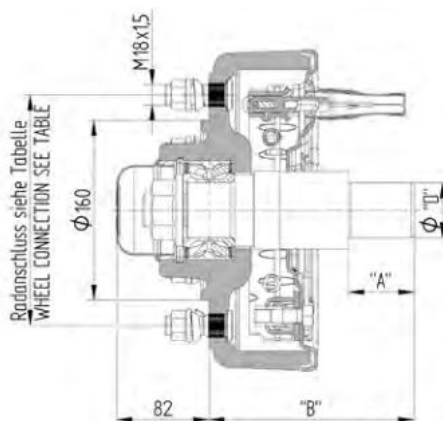
Typ	Radlast kg	Achslast kg	ET	Rad- anschluss	D	A	B	d	Gewicht kg	Bestell- nummer
Bremsstummel 200x50	750	1500	-5 bis 40	112x5	49	55	190	64	13,00	13845C999
Bremsstummel 200x50 li. mit Rückfahrautomatik	750	1500	-5 bis 40	112x5	49	55	190	64	13,30	13720C997
Bremsstummel 200x50 re. mit Rückfahrautomatik	750	1500	-5 bis 40	112x5	49	55	190	64	13,30	13720C998

Typ	Radlast kg	Achslast kg	ET	Rad- anschluss	D	A	B	d	Gewicht kg	Bestell- nummer
Bremsstummel 250x40	900	1800	25 bis 36	112x5	49	55	190,5	52	17,30	416668C999
Bremsstummel 250x40 li. m. Rückfahrautomatik	900	1800	25 bis 36	112x5	49	55	190,5	52	17,70	410703C097
Bremsstummel 250x40 re. m. Rückfahrautomatik	900	1800	25 bis 36	112x5	49	55	190,5	52	17,70	410703C098

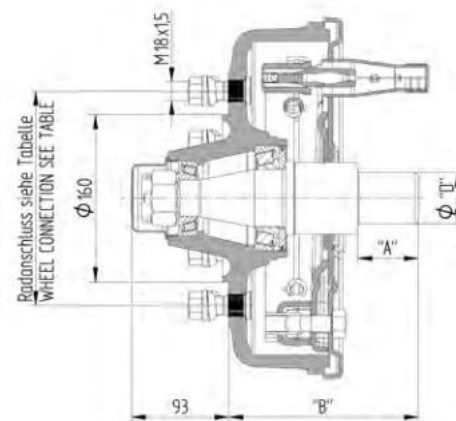
250x50*
(ET=65)



250x50*
(ET=0)



300x60*



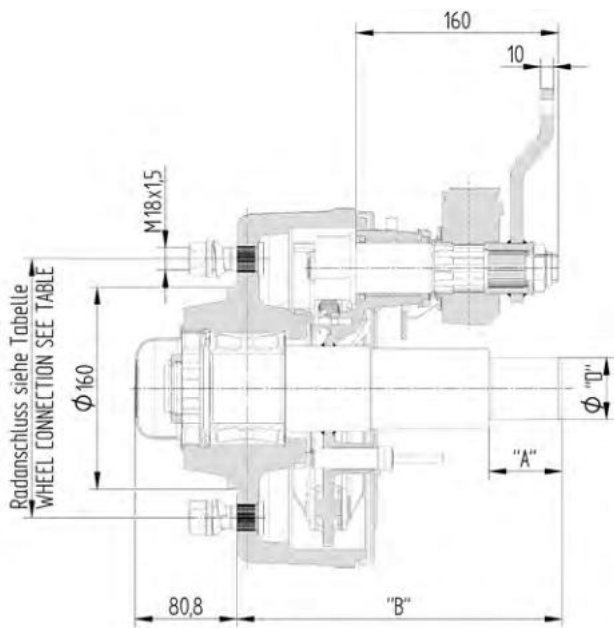
*Bremsstummel auf Anfrage auch mit ANS (Automatische Nachstellung) erhältlich

Typ	Radlast kg	Achslast kg	ET	Rad-anschluss	D	A	B	d	Gewicht kg	Bestellnummer
Bremsstummel 250x50 li. m. Rückfahrautomatik	1250	2500	65	130x6	49	58	225,5	65	25,80	414100ZF97
Bremsstummel 250x50 re. m. Rückfahrautomatik	1250	2500	65	130x6	49	58	225,5	65	25,80	414100ZF98

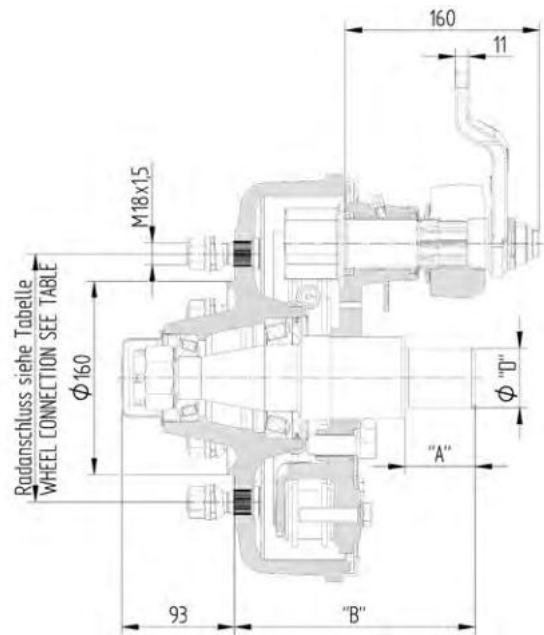
Typ	Radlast kg	Achslast kg	ET	Rad-anschluss	D	A	B	Gewicht kg	Bestellnummer
Bremsstummel 250x50 li. m. Rückfahrautomatik	1250	2500	0	205x6	49	58	182,5	28,10	412374P997
Bremsstummel 250x50 re. m. Rückfahrautomatik	1250	2500	0	205x6	49	58	182,5	28,10	412374P998

Typ	Radlast kg	Achslast kg	ET	Rad-anschluss	D	A	B	Gewicht kg	Bestellnummer
Bremsstummel 300x60	1500	3000	0	205x6	49	58	183	36,50	403432P999
Bremsstummel 300x60 li. m. Rückfahrautomatik	1500	3000	0	205x6	49	58	183	35,80	403182P997
Bremsstummel 300x60 re. m. Rückfahrautomatik	1500	3000	0	205x6	49	58	183	35,80	403182P998

255x55 S-Nocken

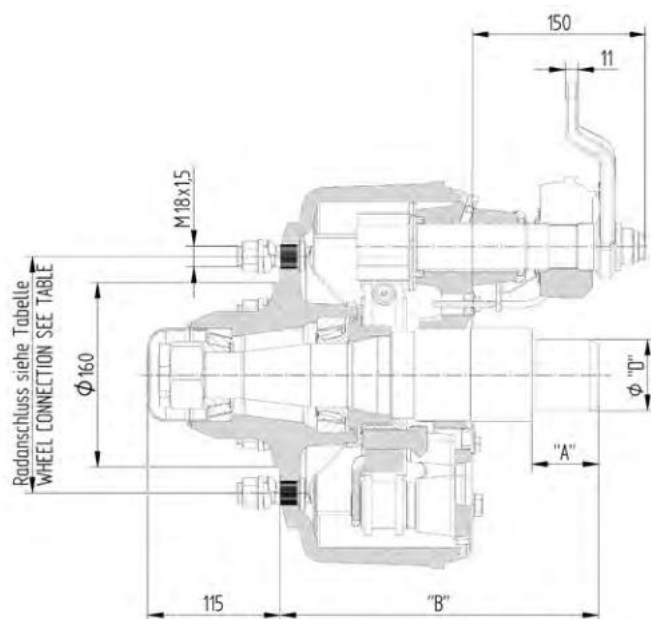


300x60 S-Nocken



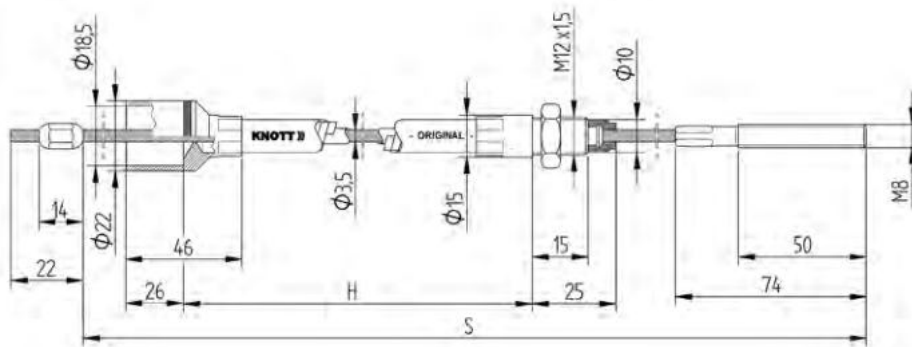
Typ	Radlast kg	Achslast kg	ET	Rad- anschluss	D	A	B	Gewicht kg	Bestell- nummer
Bremsstummel 255x55 li. S-Nocken	1500	3000	0	205x6	49	58	258	42,50	407434P997
Bremsstummel 255x55 re. S-Nocken	1500	3000	0	205x6	49	58	258	42,50	407434P998
Typ	Radlast kg	Achslast kg	ET	Rad- anschluss	D	A	B	Gewicht kg	Bestell- nummer
Bremsstummel 300x60 li. S-Nocken	1500	3000	0	205x6	49	58	199	45,50	403976P997
Bremsstummel 300x60 re. S-Nocken	1500	3000	0	205x6	49	58	199	45,50	403976P998

300x120 S-Nocken



Typ	Radlast kg	Achslast kg	ET	Rad- anschluss	D	A	B	Gewicht kg	Bestell- nummer
Bremsstummel 300x120 li. S-Nocken	2500	5000	0	205x6	62	57	277	58,20	403978P997
Bremsstummel 300x120 re. S-Nocken	2500	5000	0	205x6	62	57	277	58,20	403978P998

Seilzüge für KNOTT-Bremse 160x35 200x50 250x40



Seilzug Standard



Flansch-Flansch „C“	Einzelachse		
	H	S	Bestellnummer
1450	730	940	33921-1.06
1550	730	940	33921-1.06
1650	730	940	33921-1.07
1750	830	1040	33921-1.07
1850	830	1040	33921-1.07
1950	1030	1240	33921-1.11
2050	1030	1240	33921-1.11
2150	1030	1240	33921-1.11
2250	1230	1440	33921-1.14
2350	1230	1440	33921-1.14

Flansch-Flansch „C“	Vorderachse-Tandem			Hinterachse-Tandem		
	H	S	Bestellnummer	H	S	Bestellnummer
1450	730	940	33921-1.06	1230	1440	33921-1.14
1550	730	940	33921-1.06	1230	1440	33921-1.14
1650	830	1040	33921-1.07	1230	1440	33921-1.14
1750	830	1040	33921-1.07	1230	1440	33921-1.14
1850	1030	1240	33921-1.11	1430	1640	33921-1.16
1950	1030	1240	33921-1.11	1430	1640	33921-1.16
2050	1030	1240	33921-1.11	1430	1640	33921-1.16
2150	1030	1240	33921-1.11	1430	1640	33921-1.16
2250	1230	1440	33921-1.14	1530	1740	33921-1.17
2350	1230	1440	33921-1.14	1530	1740	33921-1.17

Seilzug Niro

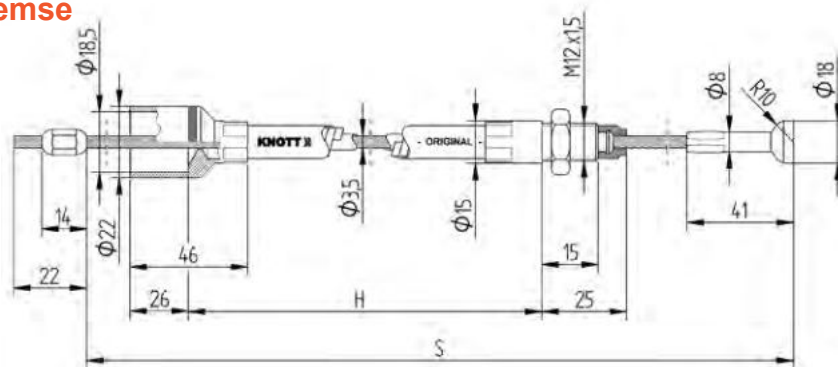
aus nicht rostendem Stahl, Gewinde- und Hüllenendstücke mit hohem Korrosionsschutz speziell für den Einsatz unter extremen Bedingungen.



Flansch-Flansch „C“	Einzelachse		
	H	S	Bestellnummer
1450	730	940	37086.06
1550	730	940	37086.06
1650	730	940	37086.07
1750	830	1040	37086.07
1850	830	1040	37086.07
1950	1030	1240	37086.11
2050	1030	1240	37086.11
2150	1030	1240	37086.11
2250	1230	1440	37086.14
2350	1230	1440	37086.14

Flansch-Flansch „C“	Vorderachse-Tandem			Hinterachse-Tandem		
	H	S	Bestellnummer	H	S	Bestellnummer
1450	730	940	37086.06	1230	1440	37086.14
1550	730	940	37086.06	1230	1440	37086.14
1650	830	1040	37086.07	1230	1440	37086.14
1750	830	1040	37086.07	1230	1440	37086.14
1850	1030	1240	37086.11	1430	1640	37086.16
1950	1030	1240	37086.11	1430	1640	37086.16
2050	1030	1240	37086.11	1430	1640	37086.16
2150	1030	1240	37086.11	1430	1640	37086.16
2250	1230	1440	37086.14	1530	1740	37086.17
2350	1230	1440	37086.14	1530	1740	37086.17

Seilzüge für KNOTT-Bremse 160x35 200x50 250x40



Seilzug für Schnellmontage



Flansch-Flansch „C“	Einzelachse		
	H	S	Bestellnummer
1450	730	920	980202.06
1550	730	920	980202.06
1650	730	920	980202.07
1750	830	1020	980202.07
1850	830	1020	980202.07
1950	1030	1220	980202.11
2050	1030	1220	980202.11
2150	1030	1220	980202.11
2250	1230	1420	980202.14
2350	1230	1420	980202.14

Flansch-Flansch „C“	Vorderachse-Tandem			Hinterachse-Tandem		
	H	S	Bestellnummer	H	S	Bestellnummer
1450	730	920	980202.06	1230	1420	980202.14
1550	730	920	980202.06	1230	1420	980202.14
1650	830	1020	980202.07	1230	1420	980202.14
1750	830	1020	980202.07	1230	1420	980202.14
1850	1030	1220	980202.11	1430	1620	980202.16
1950	1030	1220	980202.11	1430	1620	980202.16
2050	1030	1220	980202.11	1430	1620	980202.16
2150	1030	1220	980202.11	1430	1620	980202.16
2250	1230	1420	980202.14	1530	1720	980202.17
2350	1230	1420	980202.14	1530	1720	980202.17

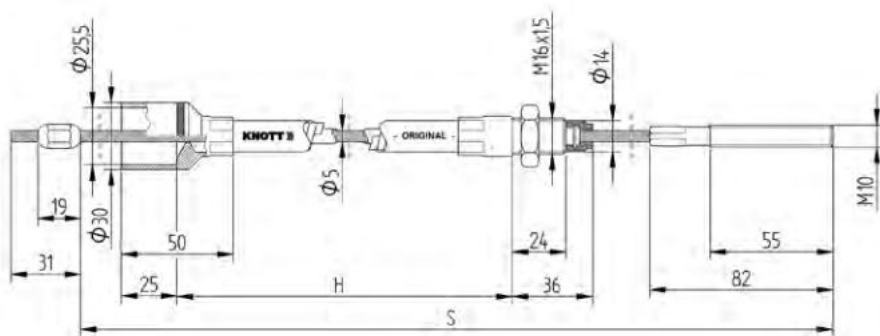
Seilzug für Schnellmontage Niro aus nicht rostendem Stahl, Gewinde- und Hüllenendstücke mit hohem Korrosionsschutz speziell für den Einsatz unter extremen Bedingungen.



Flansch-Flansch „C“	Einzelachse		
	H	S	Bestellnummer
1450	730	920	980207.06
1550	730	920	980207.06
1650	730	920	980207.07
1750	830	1020	980207.07
1850	830	1020	980207.07
1950	1030	1220	980207.11
2050	1030	1220	980207.11
2150	1030	1220	980207.11
2250	1230	1420	980207.14
2350	1230	1420	980207.14

Flansch-Flansch „C“	Vorderachse-Tandem			Hinterachse-Tandem		
	H	S	Bestellnummer	H	S	Bestellnummer
1450	730	920	980207.06	1230	1420	980207.14
1550	730	920	980207.06	1230	1420	980207.14
1650	830	1020	980207.07	1230	1420	980207.14
1750	830	1020	980207.07	1230	1420	980207.14
1850	1030	1220	980207.11	1430	1620	980207.16
1950	1030	1220	980207.11	1430	1620	980207.16
2050	1030	1220	980207.11	1430	1620	980207.16
2150	1030	1220	980207.11	1430	1620	980207.16
2250	1230	1420	980207.14	1530	1720	980207.17
2350	1230	1420	980207.14	1530	1720	980207.17

Seilzüge für KNOTT-Bremse 300x60



Seilzug Standard



Flansch-Flansch „C“	Einzelachse		
	H	S	Bestellnummer
1450	700	960	33983-1.02
1550	700	960	33983-1.02
1650	800	1060	33983-1.03
1750	900	1160	33983-1.04
1850	900	1160	33983-1.04
1950	900	1160	33983-1.04
2050	1000	1260	33983-1.06
2150	1100	1360	33983-1.07
2250	1100	1360	33983-1.07

Flansch-Flansch „C“	Vorderachse-Tandem			Hinterachse-Tandem		
	H	S	Bestellnummer	H	S	Bestellnummer
1450	800	1060	33983-1.03	1200	1460	33983-1.08
1550	800	1060	33983-1.03	1200	1460	33983-1.08
1650	900	1160	33983-1.04	1200	1460	33983-1.08
1750	1000	1260	33983-1.06	1200	1460	33983-1.08
1850	1000	1260	33983-1.06	1200	1460	33983-1.08
1950	1000	1260	33983-1.06	1400	1660	33983-1.10
2050	1200	1460	33983-1.08	1600	1860	33983-1.12
2150	1400	1660	33983-1.10	1600	1860	33983-1.12
2250	1400	1660	33983-1.10	1600	1860	33983-1.12

Seilzug Niro

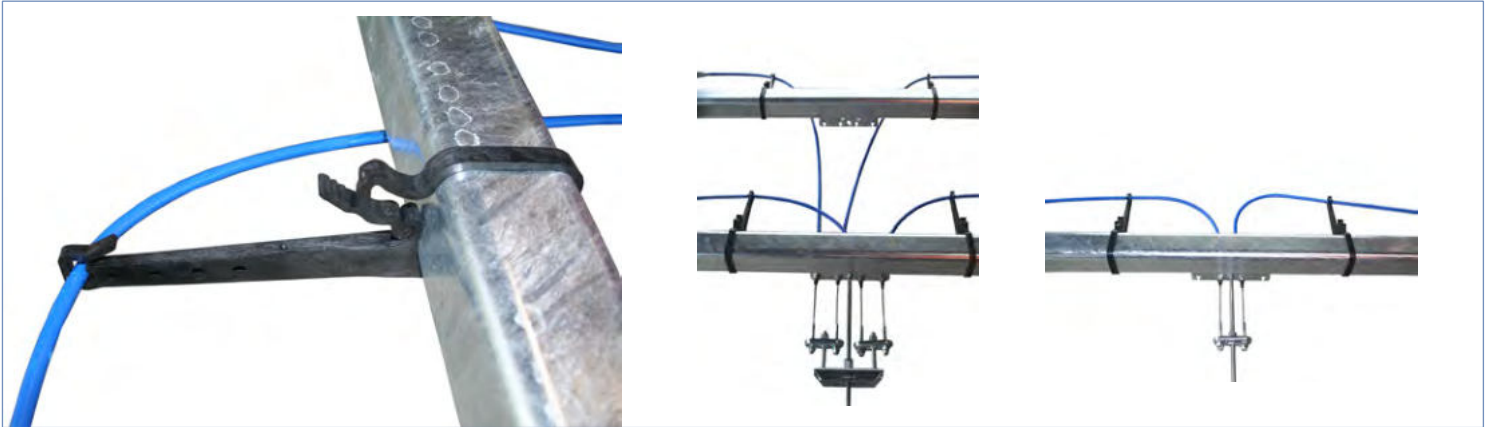
aus nicht rostendem Stahl, Gewinde- und Hüllendstücke mit hohem Korrosionsschutz speziell für den Einsatz unter extremen Bedingungen.



Flansch-Flansch „C“	Einzelachse		
	H	S	Bestellnummer
1450	700	960	980145.02
1550	700	960	980145.02
1650	800	1060	980145.03
1750	900	1160	980145.04
1850	900	1160	980145.04
1950	900	1160	980145.04
2050	1000	1260	980145.06
2150	1100	1360	980145.07
2250	1100	1360	980145.07

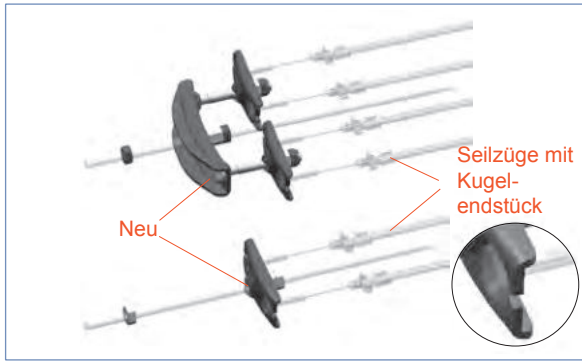
Flansch-Flansch „C“	Vorderachse-Tandem			Hinterachse-Tandem		
	H	S	Bestellnummer	H	S	Bestellnummer
1450	800	1060	980145.03	1200	1460	980145.08
1550	800	1060	980145.03	1200	1460	980145.08
1650	900	1160	980145.04	1200	1460	980145.08
1750	1000	1260	980145.06	1200	1460	980145.08
1850	1000	1260	980145.06	1200	1460	980145.08
1950	1000	1260	980145.06	1400	1660	980145.10
2050	1200	1460	980145.08	1600	1860	980145.12
2150	1400	1660	980145.10	1600	1860	980145.12
2250	1400	1660	980145.10	1600	1860	980145.12

Andere Ausführungen auf Anfrage. Änderungen vorbehalten.

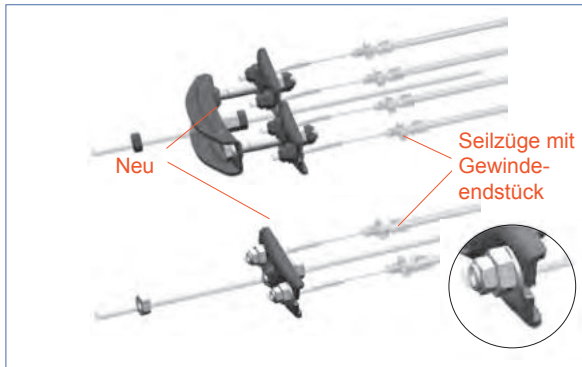


Bezeichnung	Gewicht kg	Bestell-Nummer
Seilzughalter für Achsrohr 80x80mm „schwarz“	0,07	408202.001
<p>Vorteile:</p> <ul style="list-style-type: none"> -Besseres Entweichen von Feuchtigkeit. -Vermeidung von Festfrieren der Seilzüge. -Dauerhaft bessere Bremsfunktion in Verbindung mit Knott-Niro Seilzügen. -Kein Schleifen der Seilzüge am Boden. -einfache und schnelle Montage. 		

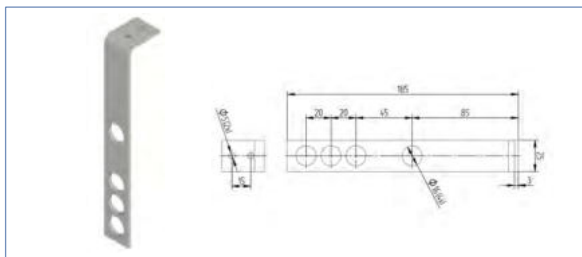
	Bezeichnung	Gewicht kg	Bestell-Nummer
	Gabelkopf M5x10	0,03	D71752.009
	ES-Bolzen M5x10	0,01	D71752.010
	Gabelkopf M5x20	0,03	D71752.011
	ES-Bolzen M5x20	0,01	D71752.012
	Gabelkopf M6x12	0,04	D71752.013
	ES-Bolzen M6x12	0,01	D71752.014
	Gabelkopf M6x24	0,04	D71752.015
	ES-Bolzen M6x24	0,01	D71752.016
	Gabelkopf M8x16	0,05	D71752.007
	ES-Bolzen M8x16	0,01	D71752.008
	Gabelkopf M8x32	0,05	D71752.001
	ES-Bolzen M8x32	0,01	D71752.006
	Gabelkopf M10x20	0,06	D71752.017
	ES-Bolzen M10x20	0,02	D71752.018
	Gabelkopf M10x40	0,06	D71752.002
	ES-Bolzen M10x40	0,02	D71752.004
	Gabelkopf M12x24	0,08	D71752.019
	ES-Bolzen M12x24	0,03	D71752.020
	Gabelkopf M12x48	0,09	D71752.003
	ES-Bolzen M12x48	0,03	D71752.005
Gabelkopf M14x56	0,10	D71752.023	
ES-Bolzen M14x56	0,04	D71752.025	
Gabelkopf M16x56	0,12	D71752.026	
ES-Bolzen M16x56	0,05	D71752.027	



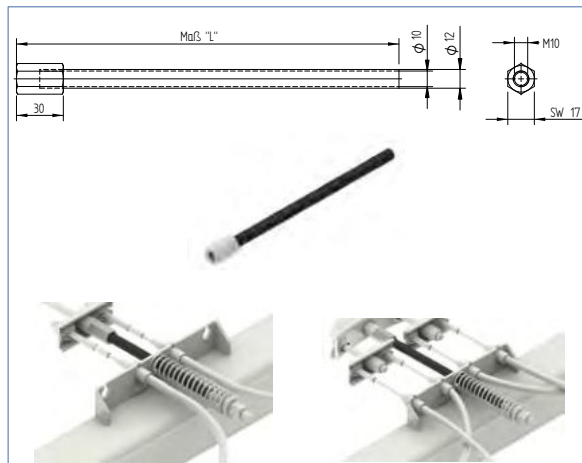
Bezeichnung	Gewicht kg	Bestellnummer
Ausgleichswaage kpl. für Tandemfahrgestell (Ausführung passend für Seilzüge 980202. ...)	0,86	409906.001
Ausgleichswaage kpl. für Einachs-fahrgestell (Ausführung passend für Seilzüge 980202. ...)	0,16	409904.001



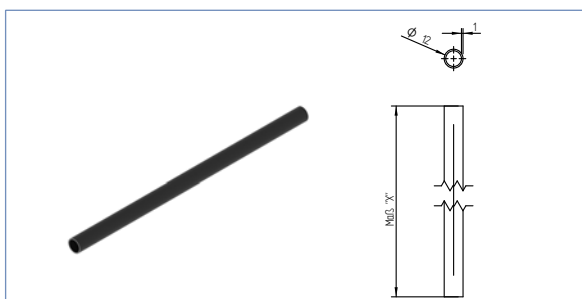
Bezeichnung	Gewicht kg	Bestellnummer
Ausgleichswaage kpl. für Tandemfahrgestell (Ausführung passend für Seilzüge 33921-1. ...)	0,89	409907.001
Ausgleichswaage kpl. für Einachs-fahrgestell (Ausführung passend für Seilzüge 33921-1. ...)	0,18	409905.001



Bezeichnung	Gewicht kg	Bestellnummer
Gestängehalter galv.verzinkt	0,10	34087493



Bezeichnung	Achsen	Maß „L“	Gewicht kg	Bestellnummer
Bremsgestängehalter, f. M10	Ohne Druckfeder: Für Tandem&Einachser	245	0,04	209528.001
	Mit Druckfeder: Für Tandem			
Bremsgestängehalter, f. M10	Ohne und mit Druckfeder: Für Einachser	190	0,05	209528.002



Bezeichnung	Maß „X“	Gewicht kg	Bestellnummer
Gleitrohr für Gestänge zum selbstzuschneiden Gleitrohr muss mit Sechskanmuttern gesichert werden!	280	0,02	209530.003



Bezeichnung	Gewicht kg	Bestellnummer
Gestänge M10 / 1000lg. verzinkt	0,50	36838.100
Gestänge M10 / 1300lg. verzinkt	0,65	36838.130
Gestänge M10 / 1500lg. verzinkt	0,75	36838.150
Gestänge M10 / 2000lg. verzinkt	1,00	36838.200
Gestänge M10 / 2300lg. verzinkt	1,15	36838.230
Gestänge M10 / 2500lg. verzinkt	1,25	36838.250
Bezeichnung	Gewicht kg	Bestellnummer
Gestänge M10 / 1000lg. Nirosta	0,50	38365.100
Gestänge M10 / 1300lg. Nirosta	0,65	38365.130
Gestänge M10 / 1500lg. Nirosta	0,75	38365.150
Gestänge M10 / 2000lg. Nirosta	1,00	38365.200
Gestänge M10 / 2300lg. Nirosta	1,15	38365.230
Gestänge M10 / 2500lg. Nirosta	1,25	38365.250



Bezeichnung	Gewicht kg	Bestellnummer
Muffe M10/M10 zur Gestängeverlängerung verzinkt SW17	0,03	43003494
Muffe M10/M10 zur Gestängeverlängerung Nirosta SW17	0,03	401265.001
Muffe M12/M12 zur Gestängeverlängerung verzinkt SW19	0,04	43003394
Muffe M10/M12 zur Gestängereduzierung verzinkt SW19	0,04	43003594
Reduzierung verzinkt M12 außen, M10 innen SW19	0,06	46471

Sechskantschraube mit Regelwinde bis zum Kopf, DIN EN ISO 4017
(Ersatz für DIN EN 24017 ; DIN 933)



Bezeichnung	Gewinde	Länge	Güte	Oberfläche	Gewicht kg	Bestellnummer
Schraube	M10	10	8.8	galv. verz.		D933.143
Schraube.	M10	16	8.8	galv. verz.		D933.049
Schraube.	M10	20	8.8	galv. verz.		D933.050
Schraube	M10	25	8.8	galv. verz.		D933.066
Schraube.	M10	30	8.8	galv. verz.		D933.087
Schraube.	M10	40	8.8	galv. verz.		D933.051
Schraube.	M12	40	8.8	galv. verz.		D933.065

Sechskantschraube mit Schaft und Regelgewinde, DIN EN ISO 4014
(Ersatz für DIN EN 24014 ; DIN 931)



Bezeichnung	Gewinde	Länge	Güte	Oberfläche	Gewicht kg	Bestellnummer
Schraube	M10	60	8.8	galv. verz.		D931.121
Schraube.	M12	60	8.8	galv. verz.		D931.016
Schraube.	M12	70	8.8	galv. verz.		D931.017
Schraube .	M12	80	8.8	galv. verz.		D931.018
Schraube.	M12	90	8.8	galv. verz.		D931.019
Schraube.	M12	100	8.8	galv. verz.		D931.020
Schraube	M12	120	8.8	galv. verz.		D931.036
Schraube	M12	130	8.8	galv. verz.		D931.037
Schraube	M12	70	10.9	Darcomet 320		D931.033
Schraube	M12	80	10.9	Darcomet 320		D931.022
Schraube	M12	90	10.9	Darcomet 320		D931.035
Schraube	M12	100	10.9	Darcomet 320		D931.081
Schraube	M12	110	10.9	Darcomet 320		D931.082
Schraube	M12	140	10.9	Darcomet 320		D931.098
Schraube	M12	150	10.9	Darcomet 321		D931.135
Schraube	M12	160	10.9	Darcomet 321		D931.150
Schraube	M14	85	10.9	Darcomet 320		D931.157
Schraube	M14	90	10.9	Darcomet 320		D931.027
Schraube	M14	100	10.9	Darcomet 320		D931.039

**Sicherungsmutter mit Klemmteil (Ganzmetall)
DIN EN ISO 7042 und 10513
(Ersatz für: DIN 980)**



Bezeichnung	Gewinde	Werkstoff	Güte	Oberfläche	Gewicht kg	Bestellnummer
Sicherungsmutter.	M10	Stahl	8	galv. verz.		D980.010
Sicherungsmutter.	M10	Stahl	10	Dacromet 320		D980.005
Sicherungsmutter	M12	Stahl	10	Dacromet 320		D980.012
Sicherungsmutter	M14	Stahl	10	Dacromet 320		D980.007

**Flache Scheib mit Fase,
DIN EN 7090
(Ersatz für: DIN 125)**



Bezeichnung	für Schrauben	Oberfläche	Gewicht kg	Bestellnummer
Scheibe.	M8	galv. verz		D125.014
Scheibe	M10	galv. verz		D125.017
Scheibe.	M12	galv. verz		D125.013
Scheibe.	M14	galv. verz.		D125.024

**Sattelscheibe mit Rundung
für Zugstangen**



Bezeichnung	Lochdurchmesser	Oberfläche	Gewicht kg	Bestellnummer
Sattelscheibe.	Ø13	galv. verz.		43004294
Sattelscheibe	Ø14,5	galv. verz		43007794

**Scheibe verstärkt, für Langlöcher an Auflaufeinrichtung
DIN 7349**



Bezeichnung	Lochdurchmesser	Oberfläche	Gewicht kg	Bestellnummer
Scheibe	Ø10,5	galv. verz.		D7349.007
Scheibe	Ø13	galv. verz.		D7349.004
Scheibe	Ø15	galv. verz.		D7349.005

**Federring
DIN 127**



Bezeichnung	für Schrauben	Oberfläche	Gewicht kg	Bestellnummer
Federring.	M8	galv. verz.		D127.012
Federring	M10	galv. verz.		D127.007
Federring	M12	galv. verz		D127.008
Federring	M14	galv. verz.		D127.009

„Universal“



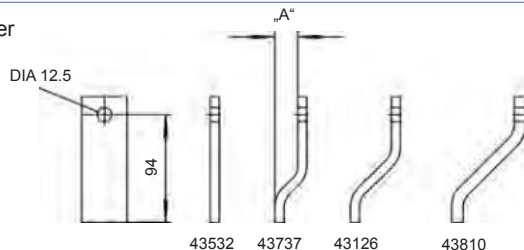
Bezeichnung	Einbauposition	Gewicht kg	Bestellnummer
Fahrwerksdämpfer „Universal“ mit Schraubenmaterial	vor dem Rad	0,62	37780
Fahrwerksdämpfer „Universal“ mit Schraubenmaterial	hinter dem Rad	0,62	400315.001

„Premium“

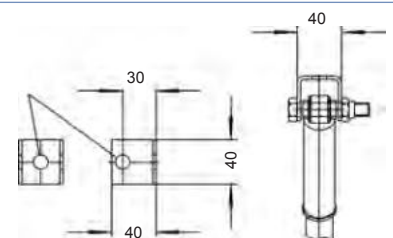


Bezeichnung	Einbauposition	Farbe	Gewichtsbereich Einzelachse	Gewichtsbereich Tandemachse	Gewicht kg	Bestellnummer
Fahrwerksdämpfer „Premium“ mit Schraubenmaterial	vor dem Rad	rot	900 kg	1600 kg	0,90	990200
Fahrwerksdämpfer „Premium“ mit Schraubenmaterial	vor dem Rad	grün	1300 kg	2500 kg	0,90	990201
Fahrwerksdämpfer „Premium“ mit Schraubenmaterial	vor dem Rad	blau	1800 kg	3500 kg	0,90	990202
Fahrwerksdämpfer „Premium“ mit Schraubenmaterial	vor dem Rad	schwarz	4000 kg	7500 kg	0,90	990203
Fahrwerksdämpfer „Premium“ mit Schraubenmaterial	hinter dem Rad	rot	900 kg	1600 kg	0,90	990204
Fahrwerksdämpfer „Premium“ mit Schraubenmaterial	hinter dem Rad	grün	1300 kg	2500 kg	0,90	990205
Fahrwerksdämpfer „Premium“ mit Schraubenmaterial	hinter dem Rad	blau	1800 kg	3500 kg	0,90	990206
Fahrwerksdämpfer „Premium“ mit Schraubenmaterial	hinter dem Rad	schwarz	4000 kg	7500 kg	0,90	990207

Stoßdämpferhalter zur Befestigung des Stoßdämpfers am Schwinghebel



Stoßdämpferhalter 47266 zur Befestigung des Stoßdämpfers am Rahmen

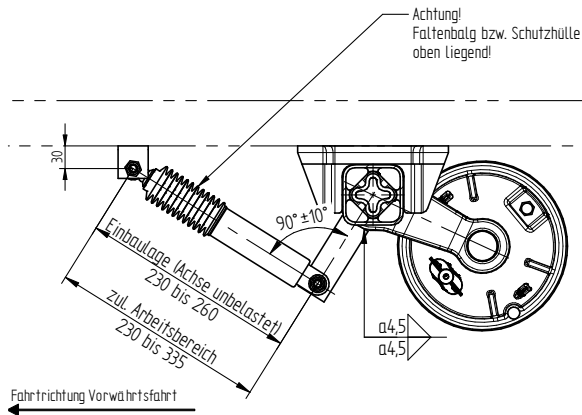


Bezeichnung	A mm	Gewicht kg	Bestellnummer
Stoßdämpferhalter zur Befestigung am Schwinghebel	0	0,26	43532
Stoßdämpferhalter zur Befestigung am Schwinghebel	20	0,27	43737
Stoßdämpferhalter zur Befestigung am Schwinghebel	36	0,29	43126
Stoßdämpferhalter zur Befestigung am Schwinghebel	55	0,39	43810
Stoßdämpferhalter zur Befestigung am Rahmen		0,10	47266

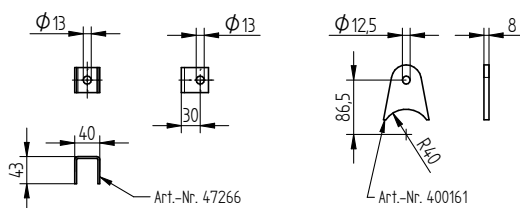
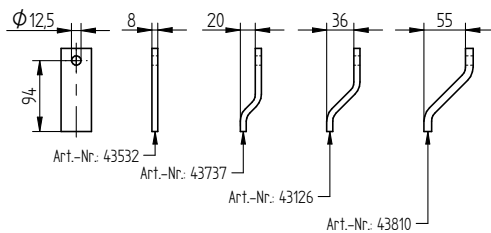
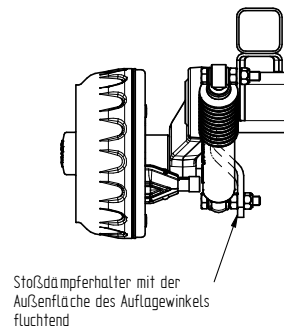
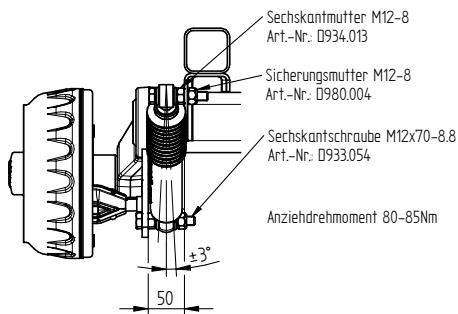
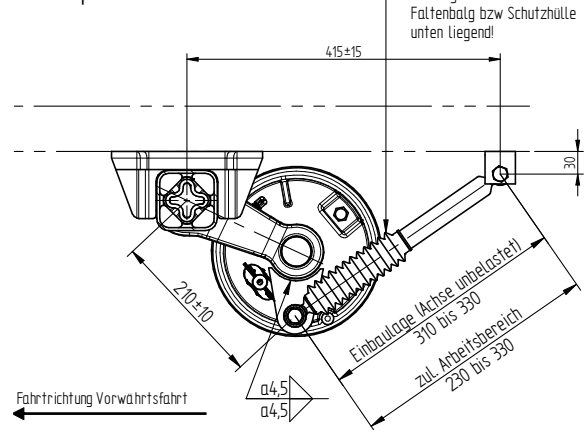
Andere Ausführungen auf Anfrage. Änderungen vorbehalten.

Einbauanleitung für Fahrwerksdämpfer „Universal“ und „Premium“

Einbauposition vor dem Rad



Einbauposition hinter dem Rad



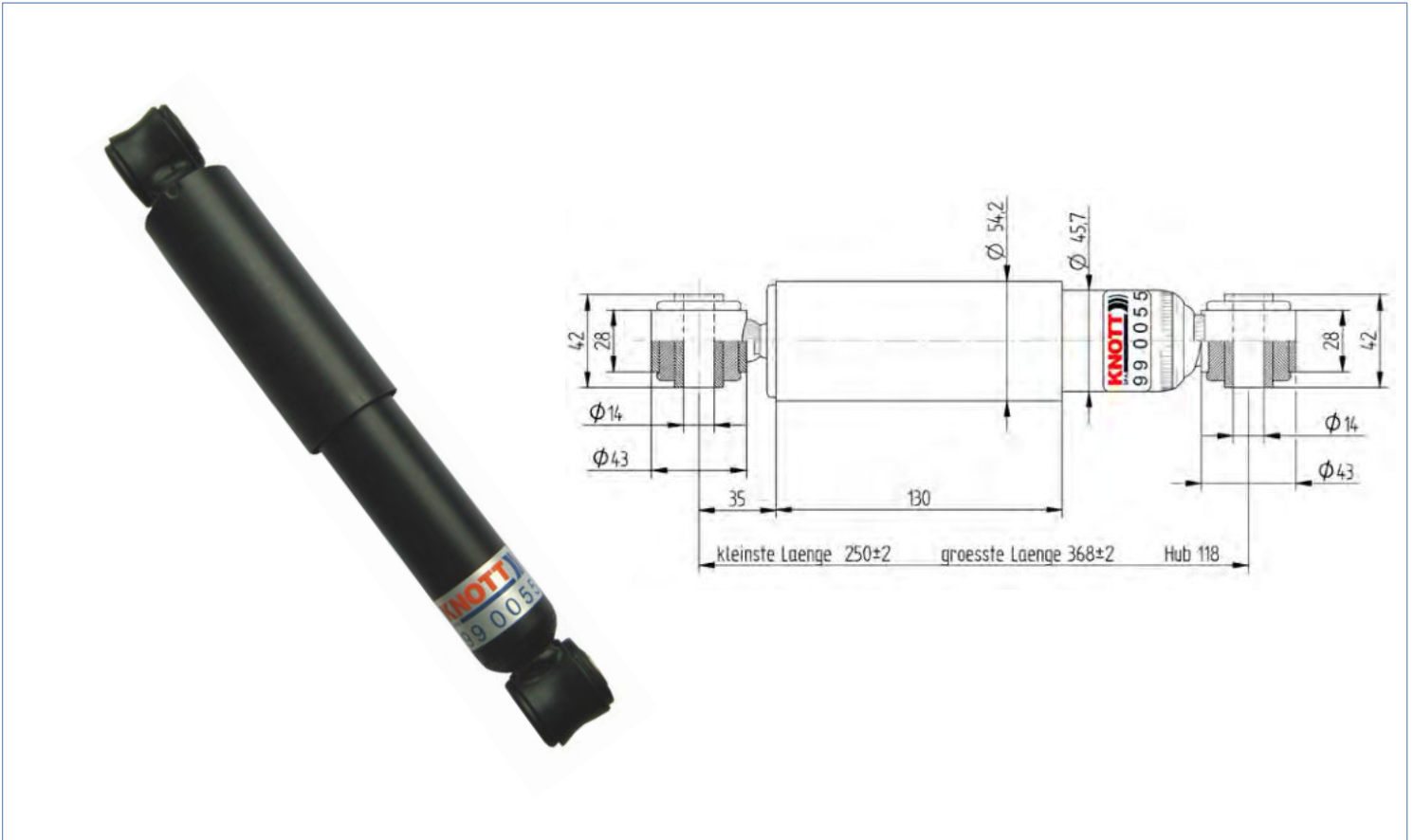
Anschweißen des Stoßdämpferhalters

Der Stoßdämpferhalter ist gemäß Zeichnung anzuschweißen. Die Schweißarbeiten dürfen nur von Fachpersonal unter Einhaltung der allgemein gültigen Schweißrichtlinien durchgeführt werden.

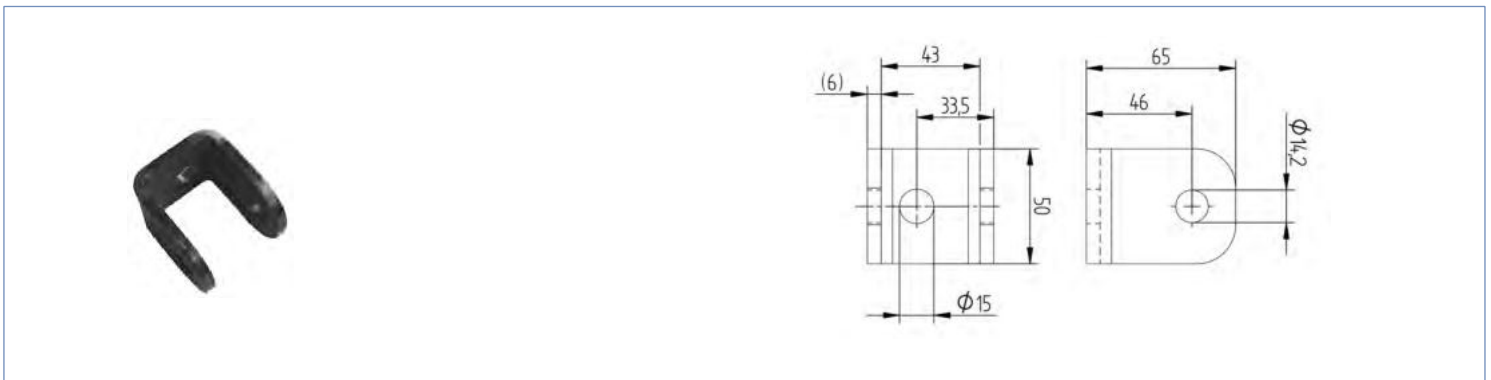
Einbauanleitung für Stoßdämpfer

- 1 Vorbereitung
 - 1.1 Je eine Sechskantschraube in die Bohrung an beiden Stoßdämpferlagern einstecken
 - 1.2 Jeweils eine Sechskantmutter aufschrauben (Anziehdrehmoment 60-80Nm)
- 2 Befestigung des Stoßdämpfers am Rahmen
 - 2.1 Sechskantschraube durch die Bohrung am Stoßdämpferhalter stecken
 - 2.2 Selbstsichernde Sechskantmutter aufschrauben - am Sechskant der Sechskantschraube gegenhalten (Anziehdrehmoment 80-85 Nm)
- 3 Befestigung des Stoßdämpfers am Schwinghebel
 - 3.1 Sechskantschraube durch die Bohrung am Stoßdämpferhalter stecken
 - 3.2 Selbstsichernde Sechskantmutter aufschrauben - am Sechskant der Sechskantschraube gegenhalten (Anziehdrehmoment 80 - 85Nm)

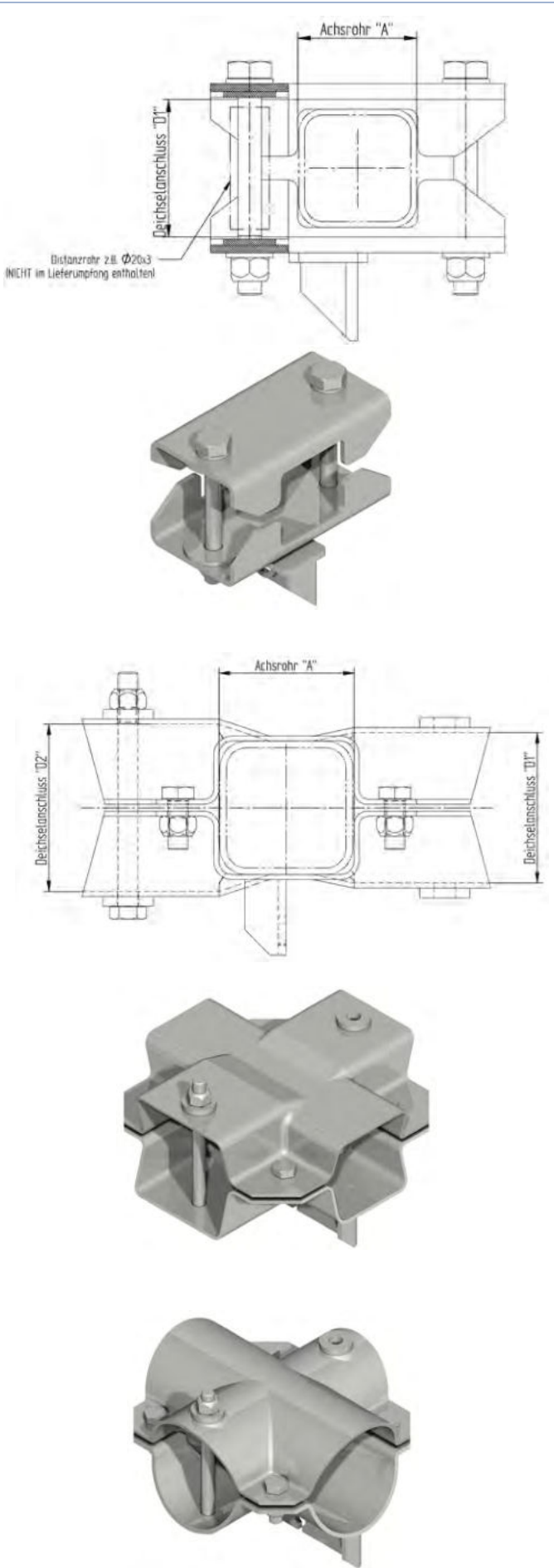
Achtung! Der Stoßdämpfer darf nicht als Anschlag verwendet werden!



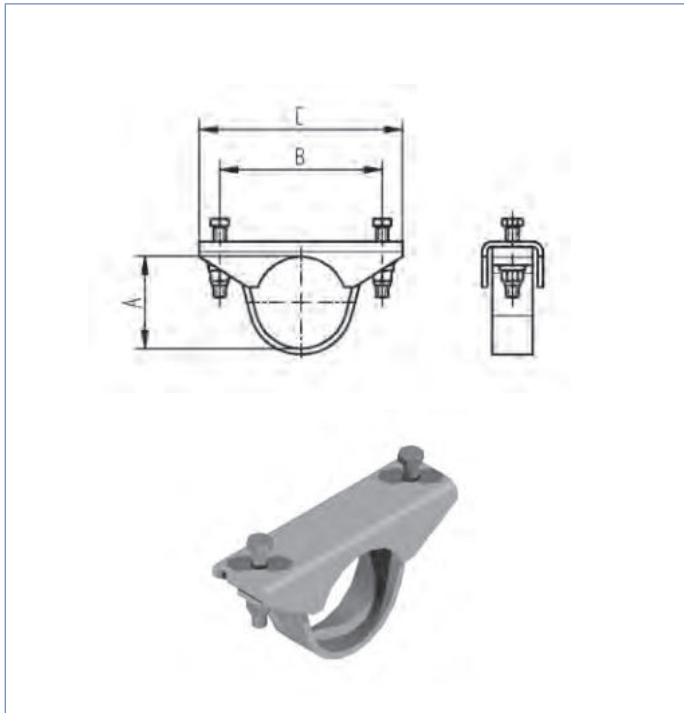
Bezeichnung	Zug N	Druck N	Gewicht kg	Bestellnummer
Fahrwerksdämpfer „Schwerlast“	3750	740	1,55	990055



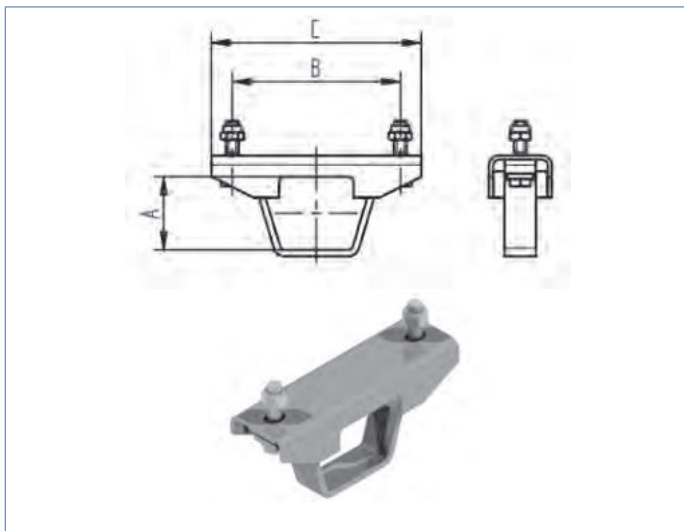
Bezeichnung	Gewicht kg	Bestellnummer
Stoßdämpferhalter zum Schweißen zur Befestigung am Schwinghebel und Rahmen	0,34	405346.001



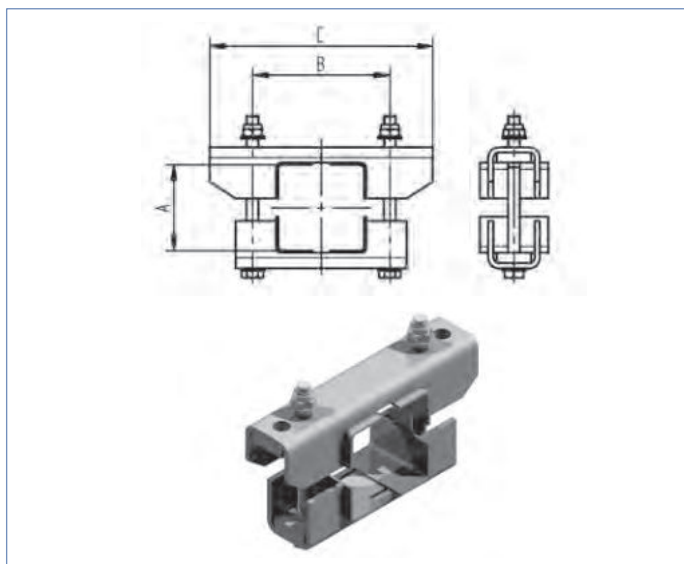
Bezeichnung	A mm	D1 mm	D2 mm	Gewicht kg	Bestell-Nummer
Klemmschalensatz mit Schrauben ohne Seilhalter	□ 60	□ 60		1,80	207409.001
Klemmschalensatz mit Schrauben mit Einachs-Seilhalter	□ 60	□ 60		1,85	208179.001
Klemmschalensatz mit Schrauben mit Einachs-Seilhalter	□ 60	□ 70		1,90	208627.001
Klemmschalensatz mit Schrauben ohne Seilhalter	□ 60	○ 60	○ 70	2,14	400041.001
Klemmschalensatz mit Schrauben mit Einachs-Seilhalter	□ 80	□ 70	○ 70	2,45	403608.001
Klemmschalensatz mit Schrauben mit Tandem-Seilhalter	□ 80	□ 90	□ 100	4,50	400025.001
Klemmschalensatz mit Schrauben mit Tandem-Seilhalter	□ 80	○ 90	○ 82,5	2,86	405695.001
Klemmschalensatz mit Schrauben mit Tandem-Seilhalter	□ 80	□ 100	○ 102	4,06	400603.001
Klemmschalensatz mit Schrauben mit Tandem-Seilhalter	○ 81	□ 70	○ 82,5	2,92	400029.001
Klemmschalensatz mit Schrauben mit Tandem-Seilhalter	○ 81	□ 90	□ 100	4,80	400037.001
Klemmschalensatz mit Schrauben mit Einachs Seilhalter	○ 81	○ 90	○ 90	2,44	401585.001
Klemmschalensatz mit Schrauben mit Tandem-Seilhalter	□ 95	□ 100		5,60	400005.001
Klemmschalensatz mit Schrauben mit Tandem-Seilhalter	○ 103	○ 102	□ 70	4,71	400092.001
Klemmschalensatz mit Schrauben mit Tandem-Seilhalter	○ 103	○ 82,5	○ 90	4,77	403609.001
Klemmschalensatz mit Schrauben mit Einachs-Seilhalter „S“	○ 103	○ 82,5	○ 90	4,74	27669
Klemmschalensatz mit Schrauben mit Einachs-Seilhalter „S“	○ 103	□ 70	○ 102	4,68	403610.001
Klemmschalensatz mit Schrauben mit Einachs-Seilhalter „S“	○ 103	□ 90	□ 100	4,00	403611.001
Klemmschalensatz mit Schrauben mit Tandem-Seilhalter	○ 103	□ 90	□ 100	4,70	400013.001



Bezeichnung	A mm	B mm	C mm	Gewicht kg	Bestell-Nummer
Klemmeinrichtung kpl. mit Spannbügel und Schrauben	60	160	200	1,35	98891793
Klemmeinrichtung kpl. mit Spannbügel und Schrauben	70	160	200	1,21	98885693
Klemmeinrichtung kpl. mit Spannbügel und Schrauben	82,5	160	200	1,43	98903193
Klemmeinrichtung kpl. mit Spannbügel und Schrauben	88,9	160	200	1,52	98885293
Klemmeinrichtung kpl. mit Spannbügel und Schrauben	101,6	200	240	2,48	98884093



Bezeichnung	A mm	B mm	C mm	Gewicht kg	Bestell-Nummer
Klemmeinrichtung kpl. mit Spannbügel und Schrauben	60x60	115	145	0,86	204601.001
Klemmeinrichtung kpl. mit Spannbügel und Schrauben	70x70	160	200	1,32	98884993



Bezeichnung	A mm	B mm	C mm	Gewicht kg	Bestell-Nummer
Klemmeinrichtung kpl. mit Spannbock und Schrauben	90x90	160	260	5,32	98761193
Klemmeinrichtung kpl. mit Spannbock und Schrauben	100x100	160	260	5,47	98761093
Klemmeinrichtung kpl. mit Spannbock und Schrauben	120x120	180	280	5,50	709061.001
Klemmeinrichtung kpl. mit Spannbock und Schrauben	160x90	160	260	5,55	98794993
Klemmeinrichtung kpl. mit Spannbock und Schrauben	150x150	210	310	5,55	706319.001

Automatische Nachstellung ANS für Bremsen mit Rückfahrautomatik (Backmat)

Setzen Sie auf Sicherheit!

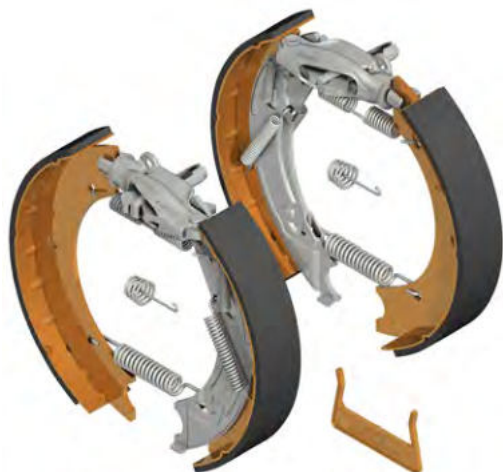
Vorteile

Im Handumdrehen eingebaut!
Jederzeit beste Bremswirkung durch kurze Auflaufwege!
Völlig wartungsfrei!
Kein Vorführen beim TÜV nötig!

200x50



250x40



Bei dieser Form des Bremstellers
ist die automatische Nachstellung
nachrüstbar



Bei dieser Form des Bremstellers
ist die automatische Nachstellung
NICHT nachrüstbar

Bezeichnung	Gewicht kg	Bestell- Nummer
Bremsbacken-Set „automatische Nachstellung“ 200x50 Für auflaufgebremste Anhänger mit KNOTT Bremse Typ 20-2425/1	2,83	409930.001
Bremsbacken-Set „automatische Nachstellung“ 250x40 Für auflaufgebremste Anhänger mit KNOTT Bremse Typ 25-2025	4,10	409931.001

Grundeinstellung der Auflaufbremsanlage

Vorbereitung:

1. Anhänger nach Angaben des Fahrzeugbauers aufbocken
2. Feststellbremse lösen
3. Bremsgestänge [6] am Umlenkhebel [4] lockern
4. Prüfen ob die Zugstange [5] voll ausgefahren ist

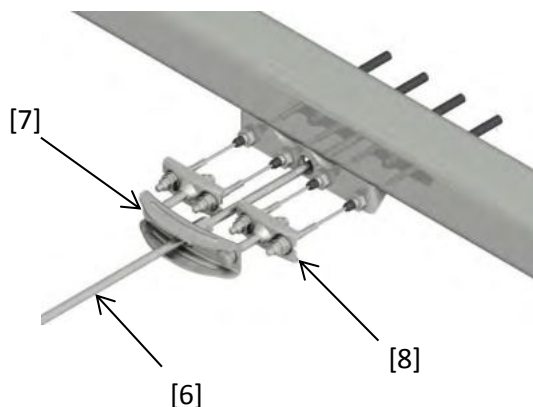
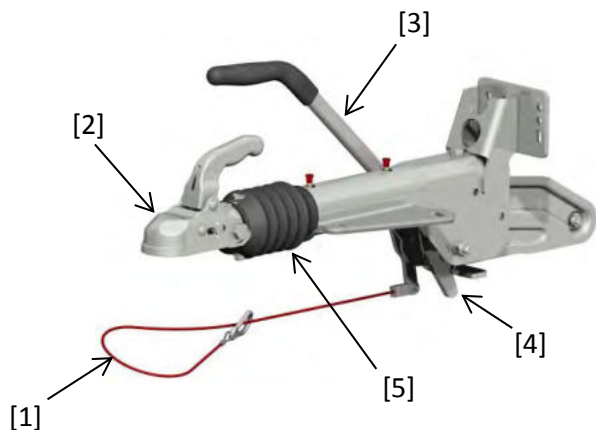


Einstellvorgang:

1. Das Rad in Fahrtrichtung drehen
2. Einstellschraube [9] anziehen bis das Rad blockiert
3. Einstellschraube [9] halbe Umdrehung zurückdrehen bis das Rad frei läuft
4. Einstellung an allen Radbremsen durchführen
5. Bremsgestänge [6] spielfrei jedoch **ohne** Vorspannung einstellen, der Umlenkhebel [4] muss an der Zugstange [5] anliegen
6. Handbremshebel [3] mehrmals betätigen und per Hand leicht nachdrücken
7. Handbremshebel [3] betätigen und anschließend die Stellung der Ausgleichswaagen [7+8] auf rechtwinkliger Lage zum Bremsgestänge [6] kontrollieren ggf. einstellen
8. Spielfreiheit vom Bremsgestänge [6] überprüfen, ggf. **ohne** Vorspannung nachstellen
9. Bremsgestänge [6] mit Sechskantmutter am Umlenkhebel [4] kontern
10. Handbremse betätigen, dabei muss der Totpunkt überwunden werden

- | | |
|-----|-----------------------------|
| [1] | Abreißseil |
| [2] | Zugkugelkupplung |
| [3] | Handbremshebel |
| [4] | Umlenkhebel |
| [5] | Zugstange mit Faltenbalg |
| [6] | Bremsgestänge |
| [7] | Ausgleichswaage (Tandem) |
| [8] | Ausgleichswaage (Einachser) |
| [9] | Einstellschraube |

Schlüsselweite Einstellschraube [9]	
Bremsengröße	Schlüsselweite
160x35 / 200x50	SW 17
250x40 / 250x50	SW 19
300x60	SW 24



Damit Sie sicher
in der Spur bleiben.

ETS Plus: Das Stabilisierungssystem mit Anti-Schlinger-Wirkung.

Jeder schöne Caravan-Urlaub beginnt mit der Reise. Und das gute Gefühl, auch bei kritischen Situationen mit dem Wohnwagen sicher in der Spur zu bleiben, hat jetzt einen Namen: ETS Plus.

Egal welche Gespanngröße – bei Seitenwind, Sog oder Gefälle – unser Stabilisierungssystem bremsst Schlingerbewegungen zuverlässig aus und sorgt für Ihre Sicherheit.



Ihre ETS Plus-Vorteile:

- Sorgt für mehr Stabilität.
Blitzschnelles kontrolliertes Bremsen verhindert besser Schlingerbewegungen.
- Passt perfekt zu Ihrem KNOTT- oder AL-KO-Chassis.
Optimal auf Ihr Fahrzeug abgestimmt und schnell montiert.
- Bleibt länger wertvoll.
Hochwertige und leistungsstarke Materialien geben Ihnen länger Sicherheit.

Setzen Sie auf das Plus an Sicherheit.
Jetzt informieren!

www.besser-knott.de



Bei welchen Hobby-Modellen ist das ETS Plus nachrüstbar?

Ab 2017 für alle Hobby-Caravans möglich.
Vor 2017 gilt:
Bei allen einachsigen Caravans möglich.
Bei Tandems erst ab 2016 möglich.
Bei den Typen 690 und 770 nicht möglich.

Typ	Verwendungsbereich (kg)	Mindestleergewicht (kg)	Radbremsen Typ	Gewicht	Bestellnummer
ETS-Plus für Caravan mit KNOTT Fahrwerk	750–1000	500	16-1365 ; 20-4320	5,40	209200.001
	1000–1400	750	20-2425/1 ; 25-2025	5,40	
ETS-Plus für Caravan mit KNOTT Fahrwerk	1400–1800	1000	20-2425/1 ; 25-2025	5,40	209200.002
ETS-Plus für Caravan mit KNOTT Fahrwerk	1800–2400	1400	20-2425/1 ; 25-2025	5,40	209200.003
ETS-Plus für Caravan mit KNOTT Fahrwerk	2400–3500	1800	20-2425/1 ; 25-2025	5,40	209200.004
ETS-Plus für Caravan mit KNOTT Fahrwerk	650–900	400	16-1365 ; 20-4320	5,40	209200.005
	900–1200	600	20-2425/1 ; 25-2025	5,40	
ETS-Plus für Caravan mit KNOTT Fahrwerk	1200–1600	900	20-2425/1 ; 25-2025	5,40	209200.006
ETS-Plus für Caravan mit KNOTT Fahrwerk	1600–2100	1200	20-2425/1 ; 25-2025	5,40	209200.007
ETS-Plus für Caravan mit KNOTT Fahrwerk	2100–2700	1500	20-2425/1 ; 25-2025	5,40	209200.008

Typ	Verwendungsbereich (kg)	Mindestleergewicht (kg)	Radbremsen Typ	Gewicht	Bestellnummer
ETS-Plus für Caravan mit AL-KO Fahrwerk	750–1000	500	1637	5,40	209412.101
	1000–1400	750	2051/2361	5,40	
ETS-Plus für Caravan mit AL-KO Fahrwerk	1400–1800	1050	2051/2361	5,40	209412.102
ETS-Plus für Caravan mit AL-KO Fahrwerk	1800–2400	1350	2051/2361	5,40	209412.103
ETS-Plus für Caravan mit AL-KO Fahrwerk	2400–3500	1800	2051/2361	5,40	209412.104
ETS-Plus für Caravan mit AL-KO Fahrwerk	650–900	450	1637	5,40	209412.105
	900–1200	650	2051/2361	5,40	
ETS-Plus für Caravan mit AL-KO Fahrwerk	1200–1600	900	2051/2361	5,40	209412.106
ETS-Plus für Caravan mit AL-KO Fahrwerk	1600–2100	1200	2051/2361	5,40	209412.107
ETS-Plus für Caravan mit AL-KO Fahrwerk	2100–2700	1600	2051/2361	5,40	209412.108

Typ	Verwendungsbereich (kg)	Mindestleergewicht (kg)	Radbremsen Typ	Gewicht	Bestellnummer
ETS-Plus für Nutzanhänger	750–1000	500	16-1365 ; 20-4320	5,40	209656.001
	1000–1400	750	20-2425/1 ; 25-2025	5,40	
ETS-Plus für Nutzanhänger	1400–1800	1000	20-2425/1 ; 25-2025	5,40	209656.002
ETS-Plus für Nutzanhänger	1800–2400	1400	20-2425/1 ; 25-2025	5,40	209656.003
ETS-Plus für Nutzanhänger	2400–3500	1800	20-2425/1 ; 25-2025	5,40	209656.004
ETS-Plus für Nutzanhänger	650–900	400	16-1365 ; 20-4320	5,40	209656.005
	900–1200	600	20-2425/1 ; 25-2025	5,40	
ETS-Plus für Nutzanhänger	1200–1600	900	20-2425/1 ; 25-2025	5,40	209656.006
ETS-Plus für Nutzanhänger	1600–2100	1200	20-2425/1 ; 25-2025	5,40	209656.007
ETS-Plus für Nutzanhänger	2100–2700	1500	20-2425/1 ; 25-2025	5,40	209656.008

Das Original KNOTT ETS Plus ist der **Garant für die Fahrsicherheit bei Ihren Caravan-Touren.**

Es erkennt frühzeitig Schlingerrisiken und **brems blitzschnell Ihr Gespann ab.** Und weil wir uns so gut mit der Herstellung von Caravan-Trailern auskennen, ist unser ETS Plus **perfekt abgestimmt auf alle KNOTT-Chassis – und jetzt auch auf alle AL-KO-Fahrgestelle.**



Das gibt Ihnen mehr Sicherheit auf Reisen:

- einsetzbar an jedem Anhängertyp, der sich im Bereich der zulässigen Leer- und Gesamtmasse befindet
- Der integrierte Sensor **überwacht konstant die Bewegungen Ihres Gespanns.**
- Die Software wertet Daten in Echtzeit aus – **damit z. B. überfahrene Bodenwellen oder ähnliche Standardsituationen nicht das Bremsen auslösen.**
- Im Sekundenbruchteil leitet unser spezieller Software-Algorithmus den Bremsvorgang bei Gefahr ein und bekämpft die Schlingerbewegung wirkungsvoll.

Ihre Sicherheit immer im Blick

Macht Unsichtbares sichtbar: KNOTT-App: Die ETS Plus-Fernanzeige Ihr smartes Plus an Sicherheit

Als treuer Reisegefährte sorgt Ihr ETS Plus spürbar dafür, dass Sie mit Ihrem Caravan-Trailer sicher unterwegs sind. Ob Sie ruhig über die Straße rollen oder Ihr Stabilisierungssystem gerade unterstützend eingreift: Unsere ETS Plus-Fernanzeige inklusive Halterung macht es ab sofort sichtbar – für alle, die ihre Sicherheit gerne auch im Blick haben. Durch **klar erkennbare Symbole auf dem Display** Ihrer Fernanzeige sind Sie so stets über **alle wichtigen Funktionen Ihres ETS Plus** sowie den aktuellen Sicherheitsstatus informiert. Ergänzend dazu gibt es jetzt auch die **kostenlose KNOTT-App für Ihr Smartphone** – mit vielen nützlichen Extra-Funktionen und persönlichem Service.



Ob mit oder ohne ETS Plus: Wer mit KNOTT auf Reisen geht, packt sich am besten direkt unsere **neue, kostenlose App** auf sein Smartphone und profitiert von **zahlreichen Zusatzfunktionen** – von der Anzeige der Fahr- und Rastzeit bis hin zur praktischen POI Ausrichtungshilfe für Ihren Caravan. Sie brauchen unseren Rat oder suchen die nächste KNOTT-Werkstatt? Auch dann ist die App Ihr direkter Draht zu uns und unserem Service.

Ein Mehr an Sicherheit bietet die App allen, die das ETS Plus in Kombination mit der ETS Plus-Fernanzeige nutzen. Via Bluetooth werden dazu sämtliche Informationen zur Funktion Ihres Stabilisierungssystems anschaulich visualisiert auf Ihr Smartphone übermittelt:

Ist Ihr ETS Plus aktiv und verfügbar? Bremst es Ihren Trailer gerade ab? Gibt es andere sicherheitsrelevante Hinweise? Die in zahlreichen Sprachen verfügbare KNOTT-App zeigt es Ihnen klar verständlich an und protokolliert für Sie darüber hinaus sämtliche Meldungen – damit Sie voller Durchblick weiter durchstarten können.

Jetzt kostenfrei herunterladen!

Bezeichnung	Gewicht (kg)	Bestellnummer
Fernanzeige und App ETS Plus	0,13	209750.001

—NEU:—
ETS Plus-
Fernanzeige und
KNOTT-App

Apple und das Apple-Logo sind Marken der Apple Inc., die in den USA und weiteren Ländern eingetragen sind. App Store ist eine Dienstleistungsmarke der Apple Inc. Google Play und das Google Play Logo sind Marken von Google LLC.



Andere Ausführungen auf Anfrage. Änderungen vorbehalten.

Einfach rangieren. Millimetergenau.



Einfach clever:

die spielreduzierte Anschwenkführung für eine ideale Kraftumsetzung. Der einzigartige Anschwenkmechanismus wird in Hochleistungs-Gleitlagern geführt.

Einfach einzigartig:

der easydriver-Korrosionsschutz. Statt Korrosion nur abdecken, sorgt das easydriver-Gehäuse aus Hightech-Material einfach dafür, dass kein Rost entsteht. Für bleibenden Wert.

Die easydriver-Antriebe

Anhänger rangieren mit easydriver pro und basic

Der Trailer ist schwer. Für den Weg in die enge Lücke braucht es beim Rangieren schon ein bisschen Mut. Die Situation kennen Sie?

Dann müssen Sie wahrscheinlich auch mit einem großen Verkaufsanhänger, sperrigen Trailer oder schwer beladenen PKW-Anhänger präzise rangieren. Wir haben uns gedacht: „Das geht doch auch einfach.“ – und haben in unserer Ideen-Manufaktur bei REICH die easydriver-Rangierhilfen für Einachser und für Tandemachser entwickelt.

Damit wird's jetzt für Sie einfach:

- kraftvoller Antrieb für jeden Einsatz
- neue intuitiv-einfache Funk-Fernbedienung
- einfach leicht, smart und kompakt
- sanftes Anfahren und Anhalten durch Softstart und Softstopp
- einzigartiger Korrosionsschutz für bleibenden Nutzen
- einfach auf Knopfdruck elektrisch an-/abschwenken beim easydriver pro und per Handkurbel oder Akkuschauber beim easydriver basic
- minimaler Verlust an Bodenfreiheit



easydriver pro

Einfach elektrisch. Auf Knopfdruck an- und abschwenken.



easydriver basic

Ob Handkurbel oder Akkuschauber: einfach an- und abschwenken.



Auf der Stelle – drehen – los! Auf Knopfdruck.

Um nach einer Fahrt richtig anzukommen, muss man sich manchmal auf der Stelle drehen. Wo wenig Platz ist, macht es der easydriver-Rangierantrieb sogar für Tandemachser mit kleinsten Wendekreisen einfach. Bei der easydriver-Tandemversion werden alle vier Räder angetrieben und schwere Anhänger bei der Kurvenfahrt so schonend bewegt. Wenn es mal schnell gehen muss, können Sie Ihren Trailer mit der neuen Steuerung einfach auf der Stelle drehen.



easydriver basic



Bezeichnung	Zul. Gesamtgewicht kg	Steigfähigkeit* %	Strom- aufnahme	Gewicht kg	Bestell- nummer
easydriver basic 1.8 für Einachser	1800 1200	15 28	20 - max. 120 A	33,0	417346.001
easydriver basic 2.3 für Einachser	2300 1200	15 30	20 - max. 120 A	35,0	417347.001
easydriver basic 2.8 für Doppelachser	2800 1800	12 28	35 - max. 150 A	66,0	417348.001
easydriver basic 3.1 für Doppelachser	3100 1800	12 30	35 - max. 150 A	70,0	417349.001

* Bei Kurzzeitbelastungen können problemlos größere Steigungen (Auffahrkeile bis 25% oder Bordsteine) erreicht werden.

easydriver pro



Bezeichnung	Zul. Gesamtgewicht kg	Steigfähigkeit* %	Strom- aufnahme	Gewicht kg	Bestell- nummer
easydriver pro 1.8 für Einachser	1800 1200	15 28	20 - max. 120 A	32,0	417350.001
easydriver pro 2.3 für Einachser	2300 1200	15 30	20 - max. 120 A	34,0	417351.001
easydriver pro 2.8 für Doppelachser	2800 1800	12 28	35 - max. 150 A	64,0	417352.001
easydriver pro 3.1 für Doppelachser	3100 1800	12 30	35 - max. 150 A	68,0	417353.001
easydriver pro 3.5/1 für Einachser	3500	9	35 - max. 150 A	48,0	418476.001

Das easydriver Mobility-Power-Pack

MPP-Vorteile:

- einfach leicht 2 kg – spart bis zu 27 kg Systemgewicht
- ersetzt Batterie und Ladegerät
- modernste Lithium-Ionen-Technologie (LiFePO4)
- Transportsicherheit nach UN-Standard



Das easydriver-Zubehör

Energiegeladen. Nachhaltig. Zuverlässig.



easydriver

MADE BY REICH . MADE IN GERMANY

MPP Mobility-Power-Pack



Bezeichnung	Lieferumfang	Maße (LxBxH) mm	Gewicht kg	Bestellnummer
MPP Mobility-Power-Pack	<ul style="list-style-type: none"> - Kombination aus Stromversorgung (8,8 Ah) + Ladeelektronik - 12 V nominal (14,6 max.), Dauerbelastung: 80 A - integrierte Sicherheitsfunktionen - deutlich höhere Lebensdauer als herkömmliche Blei-Batterien - Ladung über Netzkabel, Lichtmaschine, Solar-Panel oder Brennstoffzelle - Rangierdauer bei 1.600 kg: 15–20 Minuten 	200x200x102	2,0	417354.001

Energie-Paket M



Bezeichnung	Lieferumfang	Maße (LxBxH) mm	Gewicht kg	Bestellnummer
Energie Paket M für Einachser für alle Rangiergetriebe	<ul style="list-style-type: none"> - Ladegerät c-Go 10A, max.Ladestrom 10A, max. Ladespannung 14,4 V und 14,7V, - L 210mm, B 175mm, H 60mm - Reich AGM CPC 50-12 12V/50Ah 	210x175x60	20,5	417355.001

Energie-Paket L



Bezeichnung	Lieferumfang	Maße (LxBxH) mm	Gewicht kg	Bestellnummer
Energie Paket L für schwereDoppelachser für alle Rangiergetriebe	<ul style="list-style-type: none"> - Ladegerät c-Go 10A, max.Ladestrom 10A, max. Ladespannung 14,4 V und 14,7V, - L 210mm, B 175mm, H 60mm - REICH AGM CPC 75-12 12V/75Ah 	210x175x60	27,5	417356.001

Ladegerät c-Go 10 A



Bezeichnung	Lieferumfang	Maße (LxBxH) mm	Gewicht kg	Bestellnummer
Ladegerät c-Go 10 A	<ul style="list-style-type: none"> - vollautomatisch für AGM- und GEL-Batterien – auch ohne Batterie zur Spannungsversorgung einsetzbar - lüfterlos, TÜV, GS-Zeichen - Ladung nach IUoU-Kennlinie (max. Ladestrom 10 A, max. Ladespannung 14,4 V und 14,7 V, max. 14,8 V einstellbar) 	210x175x60	ca. 1,3	417357.001

Andere Ausführungen auf Anfrage. Änderungen vorbehalten.

Einfach Großes *bewegen.* Auf Knopfdruck.



Doppelstützrad Nachrüstset „Easy Wheel“



Bezeichnung	Lieferumfang	Gewicht kg	Bestellnummer
Doppelstützrad „Easy Wheel“	<ul style="list-style-type: none"> – Doppelstützrad-Umbausatz – leichtes und sicheres Manövrieren auf allen Untergründen – schützt Caravan und Rangierantrieb vor Verschleiß 	2,9	417358.001

Kurbeladapter basic zum Anschwenken mit dem Akkuschauber



Bezeichnung	Lieferumfang	Gewicht kg	Bestellnummer
Kurbeladapter 30	Adapter für Ausdrehstützen 30 cm lang	0,26	417550.001
Kurbeladapter 45	Adapter für Ausdrehstützen 45 cm lang	0,34	417551.001

CWC Caravan Weight Control (Fahrzeugwaage)



Bezeichnung	Lieferumfang	Maße (LxBxH) mm	Gewicht kg	Bestellnummer
CWC 1.0 Caravan Weight Control	<ul style="list-style-type: none"> – verhindert Überladungen und ungleichmäßige Beladung – Kontrolle über Gesamtgewicht und Teillasten der einzelnen Räder – mit dem easydriver noch einfacher über die Waage steuern – ausgezeichnet mit dem „Goldenen C“ des DCC – Abweichung: < 3 % – Temperaturbereich: 0 bis 50 °C – Batterien: 3x 1,5V Alkaline Typ AAA (nicht enthalten) – max. Belastung pro Rad: 1.000 kg (gelb) 	360x70x45	1,0	417359.001
CWC 1.5 Caravan Weight Control	<ul style="list-style-type: none"> s. o. – max. Belastung pro Rad: 1.500 kg (orange) 	360x70x45	1,0	417360.001

TLC Towbar Load Control (Stützlastwaage)



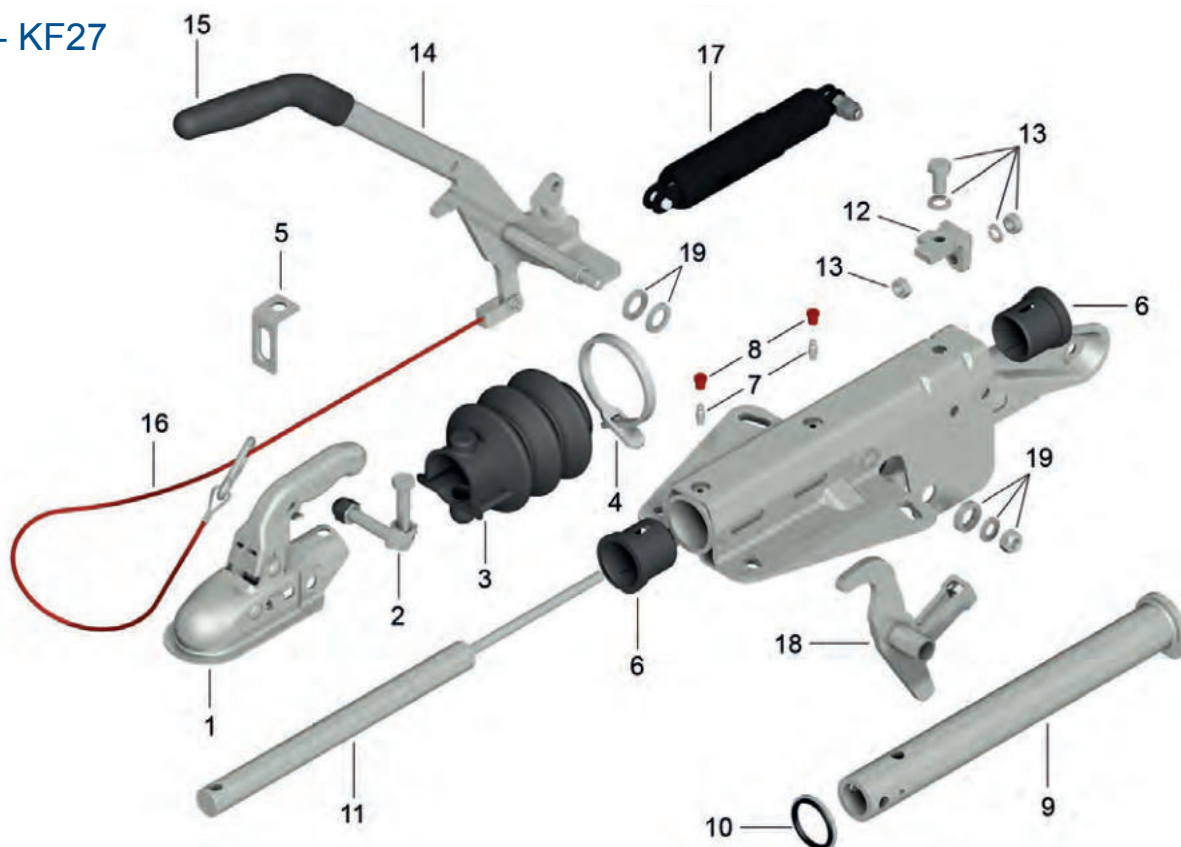
Bezeichnung	Lieferumfang	Gewicht kg	Bestellnummer
TLC Towbar Load Control (Für Einachser)	<ul style="list-style-type: none"> – digital in Stufen von 1 kg ablesbar – angewinkeltes, gut ablesbares Display – sichere Funktion ohne Feder – maximale Stützlast beträgt 109 kg – Batterien: 2x 1,5V Alkaline Typ AA (nicht enthalten) – einfache Handhabung 	1,0	417419.001
TLC Tandem Towbar Load Control (Für Doppelachser)	<ul style="list-style-type: none"> s. o. – speziell abgestimmte Software für Tandemachser 	1,0	417420.001

Andere Ausführungen auf Anfrage. Änderungen vorbehalten.

Produkte	Seite
Auflaufeinrichtung KF13 - KF27	79
Bremsstummel 160x35 Spr.B. (16-1365) / Bremsbackensets	80
Bremsstummel 200x50 Spr.B. (20-2425/1) / Bremsbackensets	81
Bremsstummel 250x40 Spr.B. (25-2025) / Bremsbackensets	82
Lager	83
Werkzeug-Sets	84
Reflektoren mit Kappe	85



KF13 - KF27



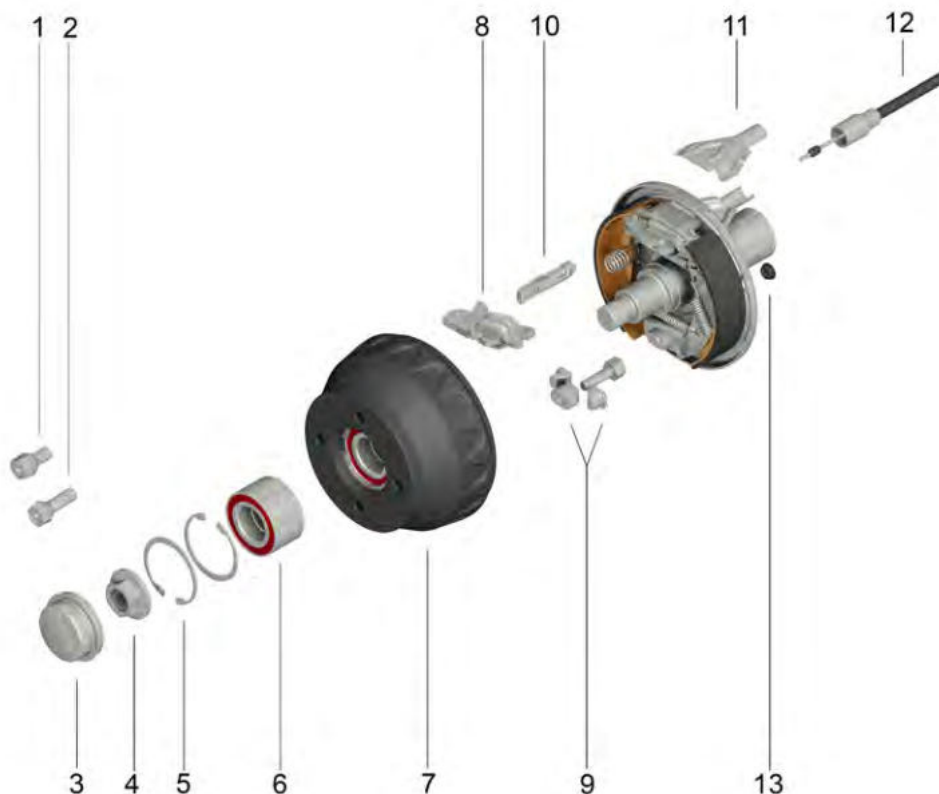
Pos.	Bezeichnung	Bestellnummer	Pos.	Bezeichnung	Bestellnummer
1	Kugelkupplung KF13	8802429X	10	Anschlagring KF13 - KF20	206596.001
	Kugelkupplung KF17 - KF20	8802399X		Anschlagring KF27-B, -A1	206596.002
	Kugelkupplung KF27-B	8802709X	11	Stoßdämpfer KF13	87000713
	Kugelkupplung KF27-A1	8802409X		Stoßdämpfer KF17 - KF20	87001113
Schraubensatz Kugelkupplung KF13 - KF20	207309.001	Stoßdämpfer KF27-B		8700311314	
2	Schraubensatz Kugelkupplung KF27-B	208352.001	12	Stoßdämpferhalter KF13 - KF20	21003494
	Schraubensatz Kugelkupplung KF27-A1	208094.001		Stoßdämpferhalter KF27-B, -A1	21003593
	Faltenbalg KF13 - KF20	69004692		13	Schraubensatz Stoßdämpferhalter KF13 - KF20
Faltenbalg KF27-B, -A1	69000393	Schraubensatz Stoßdämpferhalter KF27-B, -A1	208266.001		
4	Kabelband	71000194	14	Handbremshebel kpl. KF13 - KF20	201943.001
5	Halter für Abreißeil	206192.001		Handbremshebel kpl. KF27-B, -A1	202682.002
6	Führungslager Set inkl. Sicherung KF13 - KF20	208027.001	15	Handgriff	6J1031.006
	Führungslager Set mit Schnappverschluss KF13 - KF20	208189.001	16	Abreißeil	203202.001
	Führungslager Set inkl. Sicherung KF27-A1	208208.001	17	Federspeicher KF13 - KF27-B, -A1	201856.001
	Führungslager Set mit Schnappverschluss KF27-B	208217.001	18	Übersetzungshebel KF13 - KF20	98722483
7	Schmiernippel verz.	48032094		Übersetzungshebel KF27-B, -A1	200406.001
8	Schmiernippelkappe	69024594	19	Schraubensatz Handbremshebel KF13 - KF20	208230.001
9	Zugstange kpl. KF13 inkl. Pos. 10	205294.001		Schraubensatz Handbremshebel KF27-B, -A1	207447.001
	Zugstange kpl. KF20 inkl. Pos. 10	98103094			
	Zugstange kpl. KF27-B inkl. Pos. 10	722660.001			
	Zugstange kpl. KF27-A1 inkl. Pos. 10	98103894			

Weitere Ersatzteile finden Sie in unserem Onlineshop unter

www.knott-anhaenger-shop.de



Bremstyp
16-1365



Federn-Set
(für eine Achse)



Bestell-
nummer
400723.001

Pos.	Bezeichnung	Bestell- nummer
1	Kugelbundschraube	46465.01
2	Kegelbundschraube	43696-1
3	Kappe	47151
4	Flanschmutter	407963.001
5	Sicherungsring	D472.005
6	Schrägkugellager Set inkl. 1xPos.4 und 2xPos.5	47305V
7	Bremsnabe kpl. 100x4 inkl. 2x Pos.5 und 1x Pos.6	409697B002
	Bremsnabe kpl. 112x5 inkl. 2x Pos.5 und 1x Pos.6	409697C002
8	Spreizschloss kpl.	406415.001

Pos.	Bezeichnung	Bestell- nummer
9	Nachstell Set	405859.001
10	Zugöse	910120
11	Schale	36341
12	Seilzug (730/940)	33921-1.06
	Seilzug (830/1040)	33921-1.07
	Seilzug (1030/1240)	33921-1.11
	Seilzug (1230/1440)	33921-1.14
13	Seilzug (1430/1640)	33921-1.16
	Verschlussdeckel	44569.03

Bremsbacken-Set 1



Bremsbacken Set 1 (für eine Achse)

Bestell-
nummer

best. aus:
2x Bremsbacke vollst.
2x Bremsbacke kompl.
4x Zugfeder
2x Kon. Druckfeder

402611.001

Bremsbacken-Set 2



Bremsbacken Set 2 (für eine Achse)

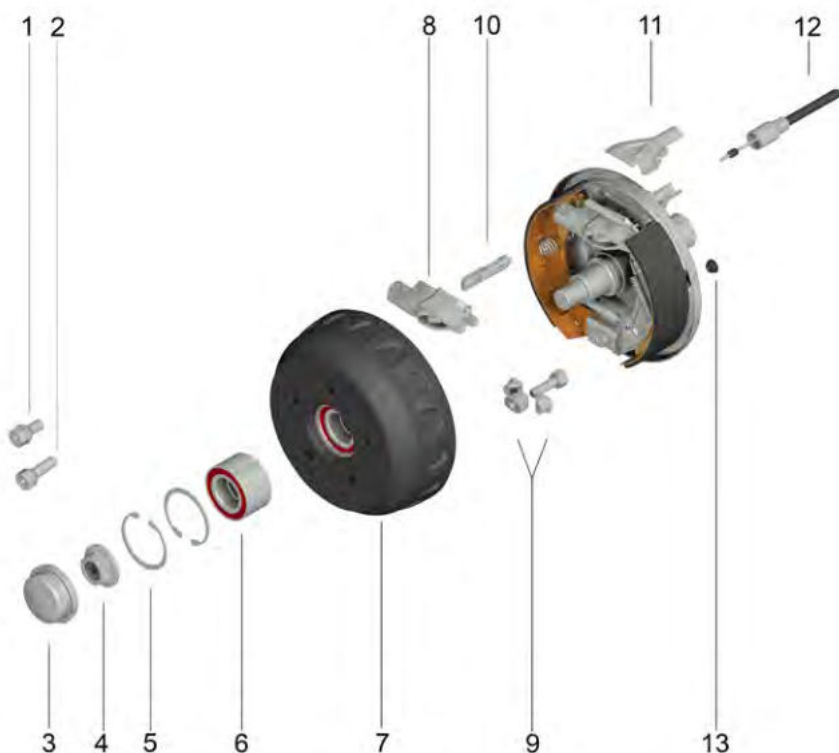
Bestell-
nummer

best. aus:
2x Bremsbacke vollst.
2x Bremsbacke kompl.
4x Zugfeder
2x Kon. Druckfeder
2x Spreizschloss
4x Nachstellbolzen
2x Nachstellkeil
2x Sechskantschraube
2x Flanschmutter

403612.001

Andere Ausführungen auf Anfrage. Änderungen vorbehalten.

Bremstyp
20-2425/1



Federn-Set
(für eine Achse)



Bestell-
nummer
400724.001

Pos.	Bezeichnung	Bestell- nummer
1	Kugelbundschraube	46465.01
2	Kegelbundschraube	43696-1
3	Kappe	47151
4	Flanschmutter	407963.001
5	Sicherungsring	D472.005
6	Schräggugellager Set inkl. 1xPos.4 und 2xPos.5	47305V
7	Bremsnabe kpl. 100x4 inkl. 2xPos.5 und 1xPos.6	26980B02
	Bremsnabe kpl. 112x5 inkl. 2xPos.5 und 1xPos.6	26980C02
8	Spreizschloss kpl.	45309

Pos.	Bezeichnung	Bestell- nummer
9	Nachstell Set	405859.001
10	Zugöse	910120
11	Schale	36341
12	Seilzug (730/940)	33921-1.06
	Seilzug (830/1040)	33921-1.07
	Seilzug (1030/1240)	33921-1.11
	Seilzug (1230/1440)	33921-1.14
13	Seilzug (1430/1640)	33921-1.16
	Verschlussdeckel	44569.03

Bremsbacken-Set 1



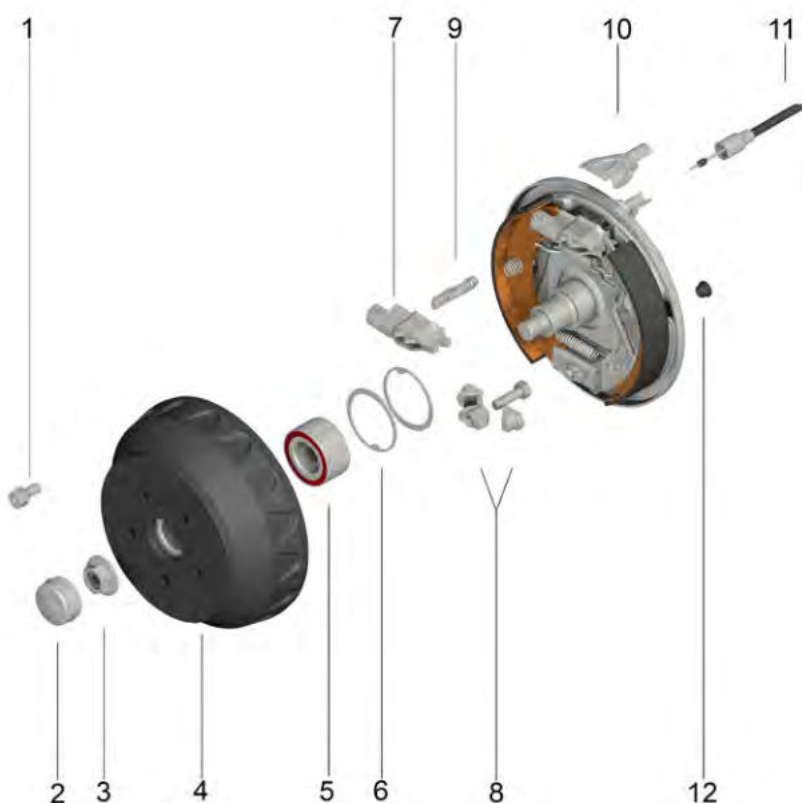
Bremsbacken Set 1 (für eine Achse)	Bestell- nummer
best. aus: 2x Bremsbacke vollst. 2x Bremsbacke kpl. 4x Zugfeder 2x Kon. Druckfeder	47276

Bremsbacken-Set 2



Bremsbacken Set 2 (für eine Achse)	Bestell- nummer
best. aus: 2x Bremsbacke vollst. 2x Bremsbacke kpl. 4x Zugfeder 2x Kon. Druckfeder 2x Spreizschloß 4x Nachstellbolzen 2x Nachstellkeil 2x Sechskantschraube 2x Flanschmutter	46450

Bremstyp
25-2025



Federn-Set
(für eine Achse)



Bestell-
nummer
400725.001

Pos.	Bezeichnung	Bestell- nummer
1	Kugelbundschraube	46465.01
2	Kappe	47117
3	Flanschmutter	407963.001
4	Bremsnabe kpl. 112x5 inkl. 1x Pos.5 und 2xPos.6	25655C02
5	Schrägkugellager Set inkl. 1xPos.3 und 2xPos.6	47306V
6	Sicherungsring	D472.006
7	Spreizschloss kpl.	45309
8	Nachstell Set	100721

Pos.	Bezeichnung	Bestell- nummer
9	Zugöse	910120
10	Schale	36341
11	Seilzug (730/940)	33921-1.06
	Seilzug (830/1040)	33921-1.07
	Seilzug (1030/1240)	33921-1.11
	Seilzug (1230/1440)	33921-1.14
12	Seilzug (1430/1640)	33921-1.16
	Verschlussdeckel	44559.08

Bremsbacken Set 1



Bremsbacken Set 1 (für eine Achse)	Bestell- nummer
best. aus: 2x Bremsbacke vollst. 2x Bremsbacke kpl. 4x Zugfeder 2x Kon. Druckfeder	402677.001

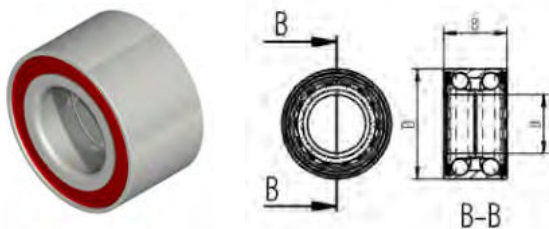
Bremsbacken Set 2



Bremsbacken Set 2 (für eine Achse)	Bestell- nummer
best. aus: 2x Bremsbacke vollst. 2x Bremsbacke kpl. 4x Zugfeder 2x Kon. Druckfeder 2x Spreizschloß 4x Nachstellbolzen 2x Nachstellkeil 2x Sechskantschraube 2x Flanschmutter	47357

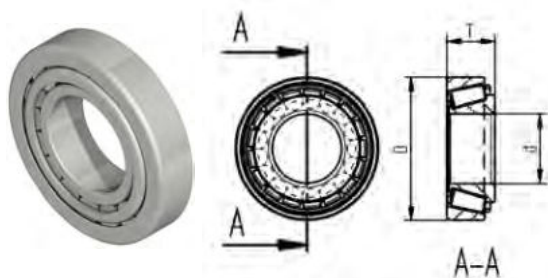
Andere Ausführungen auf Anfrage. Änderungen vorbehalten.

Schrägkugellager



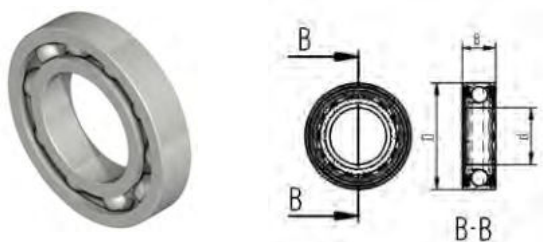
Bezeichnung	Lager-Nr.	d	D	B	Gewicht (kg)	Bestell-Nummer
Schrägkugellager	545 312A	30	60	37	0,40	45887.09
Schrägkugellager	540 466B	34	64	37	0,44	45887.10
Schrägkugellager	542 186A	39	72	37	0,57	45887.11
Schrägkugellager		42	76	39	0,63	45887.13
Schrägkugellager	572 506E	49	88	46	0,99	45887.12

Kegelrollenlager



Bezeichnung	Lager-Nr.	d	D	B	Gewicht (kg)	Bestell-Nummer
Kegelrollenlager	30203	17	40	13	0,13	45877.35
Kegelrollenlager	30204	20	47	15	0,12	45877.10
Kegelrollenlager	30205	25	52	16	0,16	45877.11
Kegelrollenlager	30206	30	62	17	0,22	45877.12
Kegelrollenlager	30207	35	72	18	0,32	45877.13
Kegelrollenlager	30209	45	85	21	0,63	45877.16
Kegelrollenlager	30210	50	90	22	0,73	45877.37
Kegelrollenlager	30211	55	100	23	0,71	45877.17
Kegelrollenlager	30309	45	100	27	0,89	45877.23
Kegelrollenlager	32005	25	47	15	0,10	45877.09
Kegelrollenlager	32006	30	55	13	0,17	45877.39
Kegelrollenlager	32007	35	62	18	0,24	45877.22
Kegelrollenlager	32008	40	68	19	0,27	45877.33
Kegelrollenlager	32206	30	61	21	0,23	45877.36
Kegelrollenlager	32207	35	72	24	0,44	45877.14
Kegelrollenlager	32208	40	80	25	0,53	45877.15
Kegelrollenlager	32210	50	90	25	0,74	45877.38
Kegelrollenlager	32211	55	100	27	0,84	45877.21
Kegelrollenlager	32212	60	110	30	0,83	45877.26
Kegelrollenlager	33208	40	80	32	0,72	45877.19
Kegelrollenlager	33209	45	85	32	0,55	45877.40
Kegelrollenlager	33213	65	120	41	0,95	45877.31
Kegelrollenlager	33215	75	130	41	0,99	45877.27
Kegelrollenlager	33217	85	150	49	1,23	45877.41

Rillenkugellager



Bezeichnung	Lager-Nr.	d	D	B	Gewicht (kg)	Bestell-Nummer
Rillenkugellager	6004	20	42	12	0,06	45878.10
Rillenkugellager	6004.2RS	20	42	12	0,07	47176.09
Rillenkugellager	6005	25	47	12	0,07	45878.12
Rillenkugellager	6005.2RS	25	47	12	0,08	47176.12
Rillenkugellager	6006.2RS	30	55	13	0,12	47176.11
Rillenkugellager	6204	20	47	14	0,10	45878.11
Rillenkugellager	6205	25	52	15	0,12	45878.13
Rillenkugellager	6206	30	62	16	0,18	45878.14
Rillenkugellager	6206.2RS	30	62	16	0,19	47176.13
Rillenkugellager	6204.2RS	20	47	14	0,10	47176.10
Rillenkugellager	6203.2RS	17	40	12	0,10	405049.005

Nr. 1 u. 2



Nr. 3



Nr. 4



Bezeichnung

Gewicht
(kg)

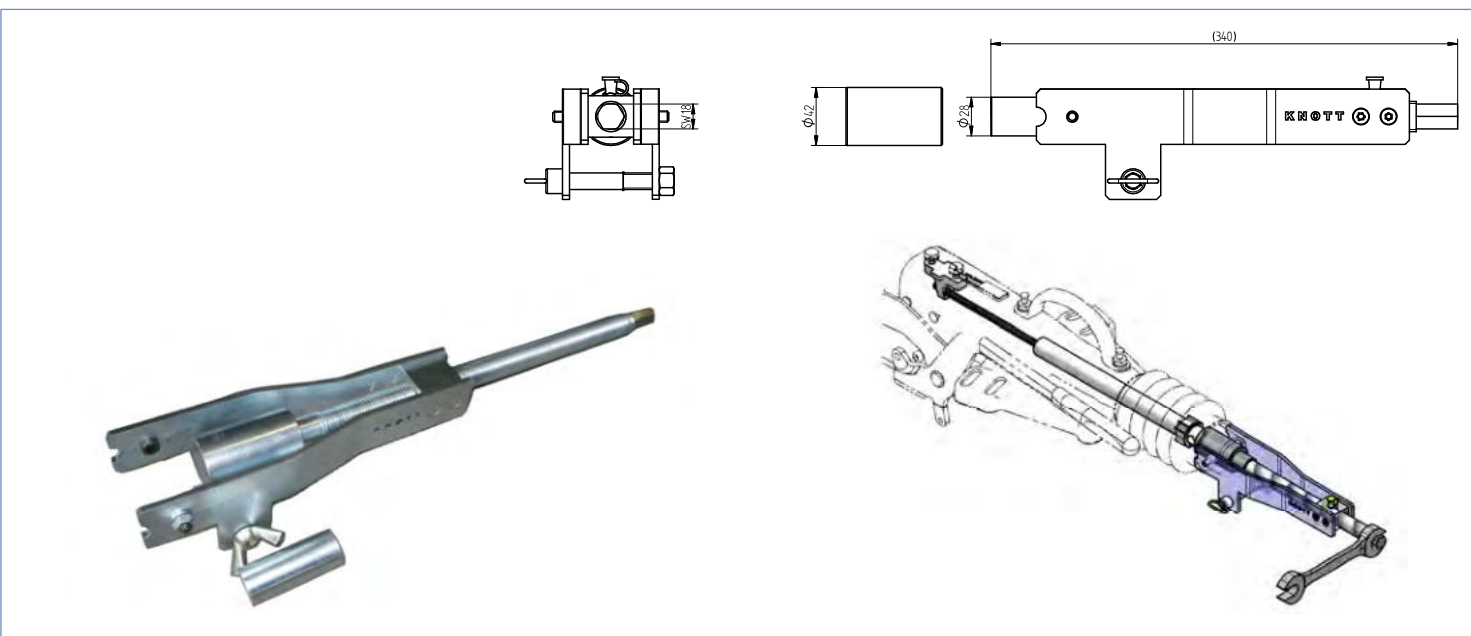
Bestell-
Nummer

Knott Montagewerkzeug best. aus:

Werkzeug Nr. 1: Montage Kappe 64mm
Werkzeug Nr. 2: Montage Kappe 52mm
Werkzeug Nr. 3: Montage Bremstrommel
Werkzeug Nr. 4: Montage Schmiernippel

5,00

405717.001



Bezeichnung

Gewicht
(kg)

Bestell-
Nummer

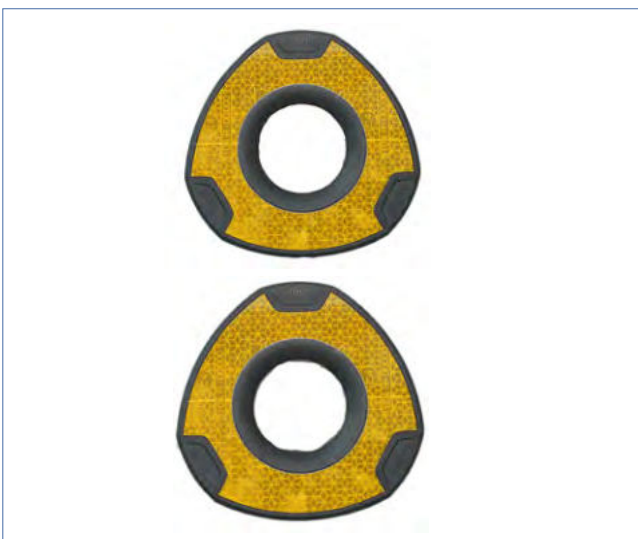
Vorrichtung für Montage/Demontage des Stoßdämpfers der Auf Laufeinrichtung

3,05

KSK1007.01



Bezeichnung	Gewicht (kg)	Bestellnummer
Kappe 52,0mm mit Reflektor	0,12	419246.001
Kappe 64,0mm mit Reflektor	0,14	419246.003



Bezeichnung	Gewicht (kg)	Bestellnummer
Reflektor lose, zu Kappe 52,0mm (passend zur Kappe 418660.001)	0,08	417563.001
Reflektor lose, zu Kappe 64,0mm (passend zu Kappe 418661.001)	0,08	417561.001



Bezeichnung	Gewicht (kg)	Bestellnummer
Kappe 52,0 mm, lose	0,04	418660.001



Bezeichnung	Gewicht (kg)	Bestellnummer
Kappe 64,0 mm, lose	0,06	418661.001

Produkte	Seite
Komplettträder	87 - 92
Komplettträder „ALU“	93
Lufträder für Bootsanhänger	94
Felgen	95 - 97
Reifen	98 - 101
Radbolzen und Radschrauben	102
Zubehör	103 - 104





Reifengröße 8"	Load Index	Aussendurchmesser mm	Reifenbreite mm	Tragkraft kg	Raddimension	Anschluss	Mittenloch in mm	ET	Gewicht kg	Bestellnummer
4.00-8 6PR	71M	416	111	335/130km/h	2,50Ax8	100x4	60	0	4,8	401717.003
4.00-8 6PR	70N	416	111	210/100km/h	2,50Ax8	12,3x124	Westf.	-	5,0	420550.001
5.00-8 6PR	77M	470	140	412/130km/h	3,00Dx8	100x4	60	0	6,1	402402.002
18,5x8,50-8 6PR	78M	462	220	425/130km/h	7,00lx8	100x4	60	0	9,1	402403.002
16,5x6,50-8 8PR	77M	424	165	410/130km/h	5,50Ax8	100x4	60	0	7,1	403528.001
16,5x6,50-8 8PR	73M	424	165	365/130km/h	5,50Ax8	100x4	60	0	7,1	403528.002
Reifengröße 10"	Load Index	Aussendurchmesser mm	Reifenbreite mm	Tragkraft kg	Raddimension	Anschluss	Mittenloch in mm	ET	Gewicht kg	Bestellnummer
4,50-10	76N	498	130	400/100km/h	3,50Bx10	100x4	60	0	9,9	407925.002
5,00-10 6PR	79N	525	141	437/130km/h	3,50Bx10	100x4	60	0	8,1	404025.001
5,00-10 8PR	84N	525	141	500/130km/h	3,50Bx10	100x4	60	0	8,5	404025.005
145R10*Trailermaxx	74N	486	145	375/140km/h	3,50Bx10	100x4	60	0	8,0	401444.001
145R10 Security	84N	486	145	375/140km/h	3,50Bx10	100x4	60	0	8,0	401444.003
145R10 Security	74N	486	145	500/140km/h	3,50Bx10	100x4	60	0	9,0	401444.004
145/80B10 Deli	74N	495	135	375/140km/h	3,50Bx10	100x4	60	0	8,0	401444.002
195/50B-10 Maxxis (18x8,0-10)	98N	455	187	500/140km/h	6,00lx10	100x4	60	-4	12,1	401892.001
195/50B-10 Maxxis (18x8,0-10)	98N	455	187	750/140km/h	6,00lx10	112x5	67	-4	12,6	4802660X
195/50B-10 Maxxis (18x8,0-10)	98N	455	187	750/140km/h	6,00lx10	140x5	94	-4	12,1	401923.001
195/55R10-C*Security	98P	468	201	500/140km/h	6,00lx10	100x4	60	-4	14,5	404298.002
195/55R10-C*Maxxis	98P	468	201	750/140km/h	6,00lx10	112x5	67	-4	13,6	401457.001
195/55R10-C*Security	98P	468	201	750/140km/h	6,00lx10	112x5	67	-4	13,6	401457.002
195/55R10-C*	98N	468	201	750/140km/h	6,00lx10	112x5	67	25	13,7	415978.001
195/55R10-C*Maxxis	98P	468	201	750/140km/h	6,00lx10	140x5	94	-4	13,3	404297.001
195/55R10-C*Security	98P	468	201	750/140km/h	6,00lx10	140x5	94	-4	13,3	404297.002
20.5x8,00-10 (205/65-10)	98N	516	198	750/140km/h	6,00lx10	112x5	67	-4	13,7	404306.003
20.5x10,00-10 (255/50-10)	98M	524	253	750/140km/h	8,50lx10	112x5	67	-4	13,0	402673.001

Hinweis: Nach 20km und höchstens 100km müssen die Radmuttern nachgezogen werden!

* = mit M+S Kennung

Andere Ausführungen auf Anfrage. Änderungen vorbehalten.

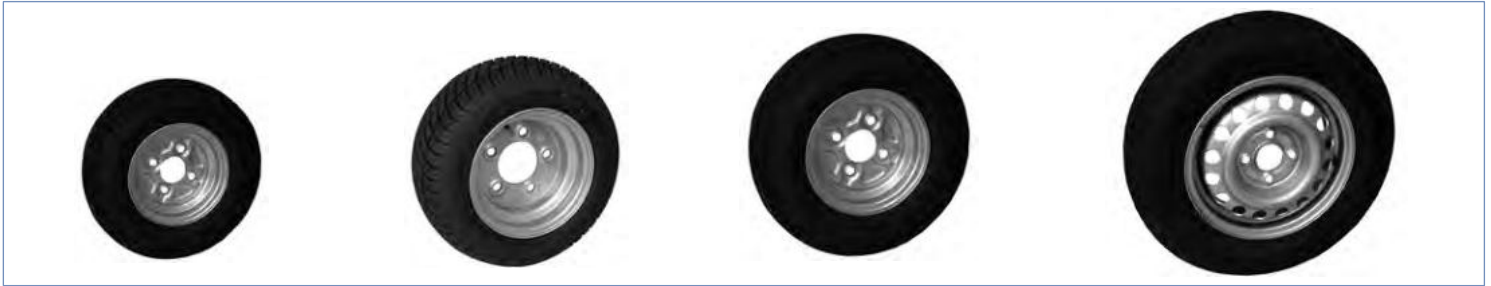


Reifengröße 12"	Load Index	Aussendurchmesser mm	Reifenbreite mm	Tragkraft kg	Raddimension	Anschluss	Mittenloch in mm	ET	Gewicht kg	Bestellnummer
145R12-C	86N	543	147	390/140km/h	4,5Jx12	100x4	57	0	14,7	401802.001
145R12-C	86N	530	147	530/140km/h	4,5Jx12	112x5	67	0	14,3	404353.001
145R12-C	86N	530	147	530/140km/h	4,5Jx12	112x5	67	30	14,6	404355.001
145R12-C	86N	543	147	450/140km/h	4Jx12	100x4	57	26	12,6	405171.001
155R12-C	88Q	556	156	450/140km/h	4Jx12	100x4	57	0	14,3	401803.002
155R12-C	88Q	550	157	560/140km/h	4Jx12	112x5	67	0	14,3	404356.002
155R12-C	88Q	550	157	560/140km/h	4,5Jx12	112x5	67	30	14,3	404358.002
155/70R12-C*	104/102N	523	157	900/140km/h	4,5Jx12	112x5	67	0	14,4	400214.002
155/70R12-C*	104/102N	523	157	900/140km/h	4,5Jx12	112x5	67	20	14,5	400216.002
155/70R12-C*	104/102N	523	157	900/140km/h	4,5Jx12	112x5	67	30	14,6	400168.002
185/60R12-C*	104N	527	185	900/140km/h	5,5Jx12	112x5	67	30	17,0	411565.002
195/60R12-C*	108/106N	535	200	900/140km/h	5,5Jx12	112x5	67	30	18,0	419470.001
225/55B12-C Kenda	112N	554	228	900/140km/h	7,00lx12	112x5	67	-4	17,2	407223.001
225/55B12-C Kenda	112N	554	228	900/140km/h	7,00lx12	112x5	67	10	17,2	401578.002
225/55R12-C*Maxxis	104N	554	228	900/140km/h	7,00lx12	112x5	67	10	17,2	401578.001

Hinweis: Nach 20km und höchstens 100km müssen die Radmutter nachgezogen werden!

* = mit M+S Kennung

Andere Ausführungen auf Anfrage. Änderungen vorbehalten.



Reifengröße 13"	Load Index	Aussendurchmesser mm	Reifenbreite mm	Tragkraft kg	Raddimension	Anschluß	Mittenloch in mm	ET	Gewicht kg	Bestellnummer
135/80R13*	74N	546	138	375/140km/h	4Jx13	100x4	57	30	10,3	408702.001
135/80R13*	74N	546	138	375/140km/h	4Jx13	112x5	67	30	10,3	420588.001
145/70R13*	78N	534	148	425/140km/h	4Jx13	100x4	57	30	11,0	419456.001
145/70R13*	78N	534	148	425/140km/h	4Jx13	112x5	67	30	11,0	419457.001
145/80R13*	79N	562	145	437/140km/h	4Jx13	100x4	57	30	11,5	403879.001
145/80R13*	79N	562	145	437/140km/h	4Jx13	112x5	67	30	12,3	404028.001
155R13*	84N	578	157	500/140km/h	4Jx13	100x4	57	30	10,8	4900129X
155R13*	84N	578	157	500/140km/h	4Jx13	112x5	67	30	11,0	401718.001
155R13-C*	91N	578	157	615/140km/h	4,5Jx13	100x4	57	30	12,9	403029.002
155R13-C*	91N	578	157	615/140km/h	4,5Jx13	112x5	67	30	12,8	403030.002
155/70R13*	79N	548	157	437/140km/h	4Jx13	100x4	57	30	17,4	408704.001
155/70R13*	79N	548	157	437/140km/h	4Jx13	112x5	57	30	12,9	405934.001
165R13*	83T	594	165	475/140km/h	4,5Jx13	100x4	57	30	14,4	400227.002
165R13*	83T	594	165	475/140km/h	4,5Jx13	112x5	67	30	15,8	400104.002
165R13-C*	96N	596	167	670/140km/h	4,5Jx13	100x4	57	30	15,0	404349.001
165R13-C*	96N	596	167	670/140km/h	4,5Jx13	112x5	67	30	15,8	404350.001
165/70R13*	84N	562	170	500/140km/h	4Jx13	100x4	57	30	11,8	405182.001
165/70R13*	84N	562	170	500/140km/h	4Jx13	112x5	67	30	11,8	405550.001
175/70R13*	86N	576	177	550/140km/h	4,5Jx13	100x4	57	30	13,3	400230.003
175/70R13*	86N	576	177	550/140km/h	4,5Jx13	112x5	67	30	13,6	400234.003
175R13-C	97N	610	177	730/140km/h	4,5Jx13	100x4	57	30	17,7	400171.002
175R13-C	97N	610	177	730/140km/h	5Jx13	112x5	67	30	18,0	404359.002
185/70R13 *	90N	590	189	650/140km/h	4,5Jx13	100x4	57	30	14,0	400237.005
185/70R13*	93N	590	189	650/140km/h	5Jx13	112x5	67	30	14,5	400541.005
185/70R13-C*	106N	590	189	750/140km/h	5Jx13	100x4	67	30	16,0	419462.001
185/70R13-C*	106N	590	189	900/140km/h	5,5Jx13	112x5	67	30	16,5	419463.001
195/50R13-C*Maxxis	104N	526	201	900/140km/h	5,5Jx13	112x5	67	30	17,7	401443.001
195/50R13-C*Maxxis	104N	526	201	900/140km/h	6Jx13	112x5	67	30	18,0	401443.011
195/50R13-C*Security	104N	526	201	900/140km/h	5,5Jx13	112x5	67	30	17,5	401443.005
195/50R13-C*Security	104N	526	201	900/140km/h	6Jx13	112x5	67	30	17,0	401443.004
195/50R13-C*Kargomax	104N	526	201	900/140km/h	5,5Jx13	112x5	67	30	17,0	401443.008
195/50R13-C*Kargomax	104N	526	201	900/140km/h	6Jx13	112x5	67	30	17,5	401443.009

Hinweis: Nach 20km und höchstens 100km müssen die Radmuttern nachgezogen werden!

* = mit M+S Kennung

Andere Ausführungen auf Anfrage. Änderungen vorbehalten.



Reifengröße 14"	Load Index	Aussendurchmesser mm	Reifenbreite mm	Tragkraft kg	Raddimension	Anschluß	Mittenloch in mm	ET	Gewicht kg	Bestellnummer
165R14-C	97N	623	166	730/140km/h	5Jx14	100x4	57	30	19,2	406880.002
165R14-C	97N	623	166	730/140km/h	5Jx14	112x5	67	30	19,8	405179.002
175/70R14	88T	602	177	560/140km/h	5,5Jx14	100x4	57	30	17,9	400241.002
175/70R14	88T	602	177	560/140km/h	5,5Jx14	112x5	67	30	17,9	400242.002
175R14-C	99N	634	177	775/140km/h	5Jx14	100x4	57	30	21,0	401441.003
175R14-C	99N	634	177	775/140km/h	5Jx14	112x5	67	30	21,2	401442.004
185R14-C*	104/102N	650	188	775/140km/h	5,5Jx14	100x4	57	30	19,0	4803999X
185R14-C*	104/102N	650	188	900/140km/h	5,5Jx14	112x5	67	30	19,7	401524.001
185/65R14*	93N	596	189	650/140km/h	5,5Jx14	100x4	57	30	15,6	409710.001
185/65R14*	93N	596	189	650/140km/h	5,5Jx14	112x5	67	30	16,8	409711.001
185/70R14	88T	616	189	560/140km/h	5,5Jx14	100x4	57	30	20,8	404649.002
185/70R14	88T	616	189	560/140km/h	5,5Jx14	112x5	67	30	20,4	402462.002
195R14-C*	108N	666	198	900/140km/h	5,5Jx14	112x5	67	30	20,7	400087.001
195R14-C*	108N	666	198	900/140km/h	6Jx14	205x6	161	-5	19,4	404351.001
195/65R14*	96N	610	199	710/140km/h	5,5Jx14	100x4	57	30	18,5	419453.001
195/65R14*	96N	610	199	710/140km/h	5,5Jx14	112x5	67	30	18,5	419454.001
195/70R14*	96N	630	201	710/140km/h	5,5Jx14	100x4	57	30	19,2	401982.002
195/70R14*	96N	630	201	710/140km/h	5,5Jx14	112x5	67	30	18,5	400331.002
205R14-C*	113N	686	208	950/140km/h	5,5Jx14	112x5	67	30	21,5	401770.001
205R14-C*	113N	686	208	1030/140km/h	6Jx14	205x6	161	-5	22,5	401952.001
215R14-C*	116N	700	218	950/140km/h	6Jx14	112x5	67	30	23,0	401951.001
215R14-C*	116N	700	218	1125/140km/h	6Jx14	205x6	161	-5	23,0	401523.001

Hinweis: Nach 20km und höchstens 100km müssen die Radmutter nachgezogen werden!

* = mit M+S Kennung

Andere Ausführungen auf Anfrage. Änderungen vorbehalten.



Reifengröße 15"	Load Index	Aussendurchmesser mm	Reifenbreite mm	Tragkraft kg	Raddimension	Anschluss	Mittenloch in mm	ET	Gewicht kg	Bestellnummer
175/65r15	88H	609	177	560/140km/h	5,5Jx15	112x5	67	30	14,0	419468.001
175/65R15*	92N	609	177	630/140km/h	5,5Jx15	112x5	67	30	15,0	401621.001
185/65R15	88h	603	189	560/140km/h	5,5Jx15	112x5	67	30	14,0	419467.001
185/65R15*	93N	621	187	650/140km/h	5,5Jx15	112x5	67	30	19,5	402479.003
195/65R15*	95N	635	201	690/140km/h	5,5Jx15	112x5	67	30	19,8	412295.001
195/70R15-C*	108N	655	201	900/140km/h	5,5Jx15	112x5	67	30	22,1	402029.001
195/70R15-C*	108N	655	201	1000/140km/h	6Jx15	205x6	161	0	30,0	419710.001
205/65R15-C	102N	647	209	850/140km/h	5,5Jx15	112x5	67	30	21,8	402482.002
205/70R15	124J	681	214	1600/100km/h	6,50-15	205x6	161	0	50,5	404352.001
215/70R15-C	109R	695	227	900/140km/h	6Jx15	112x5	67	30	18,0	406295.001
215/70R15-C	109R	695	227	1030/140km/h	6Jx15	205x6	161	0	20,0	400995.002
225/70R15-C*	116N	697	228	950/140km/h	6Jx15	112x5	67	30	24,0	402036.001
225/70R15-C*	116N	697	228	1250/140km/h	6Jx15	205x6	161	0	29,0	402037.001
8,25R15 Windpower	143G	834	237	2300/100km/h	6,50-15	205x6	161	0	51,0	404016.001

Reifengröße 16"	Load Index	Aussendurchmesser mm	Reifenbreite mm	Tragkraft kg	Raddimension	Anschluss	Mittenloch in mm	ET	Gewicht kg	Bestellnummer
7.50R16	122/118L	803	216	1500/120km/h	6Jx16	205x6	161	0	39,6	409049.001
185/75R16-C	104N	684	184	900/140km/h	6Jx16	112x5	67	30	25,0	403289.004
205/75R16-C	113/111R	714	203	1150/140km/h	6Jx16	112x5	67	30	25,0	418898.001
205/75R16-C	113/111R	714	203	900/140km/h	6Jx16	205x6	161	0	30,0	403279.001
215/75R16-C	116/114R	728	216	950/140km/h	6Jx16	112x5	67	30	28,6	403284.002
215/75R16-C	116/114R	728	216	1250/140km/h	6Jx16	205x6	161	0	31,0	403280.003
225/75R16-C	121/120R	744	223	900/140km/h	6Jx16	112x5	67	30	32,0	401587.001
225/75R16-C	121/120R	744	223	1250/140km/h	6Jx16	205x6	161	-5	33,0	403281.003
225/75R16-C	121/120R	744	223	1500/80km/h 1450/140km/h	6Jx16	205x6	161	0	33,0	403281.007

Hinweis: Nach 20km und höchstens 100km müssen die Radmuttern nachgezogen werden!

* = mit M+S Kennung

Andere Ausführungen auf Anfrage. Änderungen vorbehalten.



Reifengröße 17,5"	Load Index	Aussendurchmesser mm	Reifenbreite mm	Tragkraft kg	Raddimension	Anschluss	Mittenloch in mm	ET	Gewicht kg	Bestellnummer
205/65R17,5 Pirelli	127/125J	722	212	1750/100km/h	6,75x17,5	205x6	161	0	47,0	405958.001
205/65R17,5 Pirelli	129J	760	215	1850/100km/h	6,00x17,5	205x6	161	0	45,5	400184.001
205/75R17,5 Windpower	124M	765	214	1600/100km/h	6,00x17,5	205x6	161	0	48,0	401825.001
215/75R17,5 Pirelli	135/133J	779	219	2180/100km/h	6,75x17,5	205x6	161	0	52,0	400185.001
215/75R17,5 Windpower	135J	779	222	2180/100km/h	6,00x17,5	205x6	161	0	50,0	406574.001
215/75R17,5 Windpower	133J	779	222	2060/100km/h	6,75x17,5	205x6	161	128	60,0	406575.001
215/75R17,5 Windpower	133J	779	222	2060/100km/h	6,75x17,5	225x10	175	132	73,0	406766.001
225/75R17,5 Windpower	129/127J	780	224	1800/100km/h	6,75x17,5	205x6	161	0	52,0	404706.001
235/75R17,5 Windpower	143J	808	233	2725/100km/h	6,75x17,5	205x6	161	0	59,5	406762.001
235/75R17,5 Windpower	141J	808	233	2725/100km/h	6,75x17,5	205x6	161	128	61,0	406767.001
235/75R17,5 Windpower	141J	808	233	2725/100km/h	6,75x17,5	275x8	221	142	63,0	406768.001
235/75R17,5 Windpower	141J	808	233	2725/100km/h	6,75x17,5	225x10	176	138	62,0	406629.001
245/70R17,5 Windpower	143J	798	243	2725/100km/h	6,75x17,5	205x6	161	0	59,5	406763.001
245/70R17,5 Windpower	141J	798	243	2575/100km/h	6,75x17,5	205x6	161	128	60,0	406769.001
245/70R17,5 Windpower	141J	798	243	2725/100km/h	6,75x17,5	275x8	221	142	60,9	406770.001
245/70R17,5 Windpower	141J	798	243	2725/100km/h	6,75x17,5	225x10	176	130	62,0	406771.001

Reifengröße 19,5"	Load Index	Aussendurchmesser mm	Reifenbreite mm	Tragkraft kg	Raddimension	Anschluss	Mittenloch in mm	ET	Gewicht kg	Bestellnummer
245/70R19,5 Windpower	141J	850	244	2725/100km/h	7,50x19,5	205x6	161	0	63,0	406764.001
265/70R19,5 Windpower	143J	868	268	2725/100km/h	7,50x19,5	205x6	161	0	64,0	406765.001
265/70R19,5 Windpower	143J	868	268	2725/100km/h	8,25x19,5	275x8	221	0	64,7	406772.001
265/70R19,5 Pirelli	143/141J	881	275	2725/100km/h	7,50x19,5	205x6	161	0	64,7	404682.001
285/70R19,5 Windpower	150J	911	297	3350/100km/h	7,50x19,5	205x6	161	0	67,0	405959.001
285/70R19,5 Windpower	150J	895	287	3350/100km/h	8,25x19,5	205x6	161	0	71,0	407848.001
285/70R19,5 Windpower	150J	895	287	3350/100km/h	8,25x19,5	275x8	221	0	78,8	406774.001

Hinweis: Nach 20km und höchstens 100km müssen die Radmuttern nachgezogen werden!

Andere Ausführungen auf Anfrage. Änderungen vorbehalten.



Abb. 1



Abb. 2



Abb. 3



Abb. 4

Reifengröße 10“ mit ALU-Felge „KNOTT“	Abb.	Load Index	Aussendurchmesser mm	Reifenbreite mm	Tragkraft kg	Raddimension	Anschluss	Mittenloch in mm	ET	Gewicht kg	Bestellnummer
195/50-10 Maxxis	1	98N	468	201	750/140km/h	6,00lx10	112x5	67	-4	11,0	415736.001
195/55R10-C* Maxxis	1	98P	468	201	750/150km/h	6,00lx10	112x5	67	-4	12,3	415242.001
195/55R10-C* Security	1	98N	468	201	750/140km/h	6,00lx10	112x5	67	-4	12,3	415242.002
195/55R10-C* Maxxis	1	98P	468	201	750/150km/h	6,00lx10	140x5	94	-4	12,1	415243.001
Reifengröße 13“ mit ALU-Felge „KNOTT“	Abb.	Load Index	Aussendurchmesser mm	Reifenbreite mm	Tragkraft kg	Raddimension	Anschluss	Mittenloch in mm	ET	Gewicht kg	Bestellnummer
185/70R13*Security	2	93N	590	189	650/140km/h	5,5Jx13	112x5	67	30	14,5	420924.001
185/70R13-C*Security	2	106N	590	189	900/140km/h	5,5Jx13	112x5	67	30	15,0	420925.001
195/50R13-C*Security	2	140/101N	526	201	900/140km/h	5,5Jx13	112x5	67	30	15,6	417706.001
195/50R13-C*Maxxis	2	140/101N	526	201	900/140km/h	5,5Jx13	112x5	67	30	15,6	417706.002
Reifengröße 14“ mit ALU-Felge	Abb.	Load Index	Aussendurchmesser mm	Reifenbreite mm	Tragkraft kg	Raddimension	Anschluss	Mittenloch in mm	ET	Gewicht kg	Bestellnummer
185/65R14*Security	3	93N	596	189	600/140km/h	5,5Jx14	112x5	67	30	16,8	403295.002
195/65R14*Security	3	96N	610	199	710/140km/h	5,5Jx14	112x5	67	30	17,0	420590.001
195/70R14*Security	3	96N	630	201	710/140km/h	5,5Jx14	112x5	67	30	17,5	403297.002
185R14-C*Security	3	104/102N	650	188	900/140km/h	5,5Jx14	112x5	67	30	19,0	403298.001
195R14-C*Security	3	108N	666	198	900/140km/h	5,5Jx14	112x5	67	30	20,5	419742.001
205R14-C*Security	3	113N	686	208	900/140km/h	5,5Jx14	112x5	67	30	23,0	419743.001
Reifengröße 15“ mit ALU-Felge	Abb.	Load Index	Aussendurchmesser mm	Reifenbreite mm	Tragkraft kg	Raddimension	Anschluss	Mittenloch in mm	ET	Gewicht kg	Bestellnummer
185/65R15*Security	4	93N	621	187	650/140km/h	6Jx15	112x5	67	30	16,0	420591.001
195/65R15*Security	4	95N	635	201	690/140km/h	6Jx15	112x5	67	30	16,5	403301.001
195/70R15-C*Security	4	108N	635	201	900/140km/h	6Jx15	112x5	67	30	16,9	408626.002
225/70R15-C*Security	4	116N	697	228	900/140km/h	6Jx15	112x5	67	30	18,0	408627.001

Zubehör

	Gewicht kg	Bestellnummer
Radbolzen M12x1,5x28mm Kegel 60° SW17,10.9 (für ALU-Felgen)	0,03	415307.001
Radbolzen M12x1,5x26mm Kegel 60° SW19,10.9 (für Security ALU-Felgen)	0,03	420694.001
Radbolzen M14x1,5x28mm Kegel 60° SW17,10.9 (für ALU-Felgen Anschluss 140x5)	0,07	414077.001
Emblem für ALU-Felge „KNOTT“	0,02	415932.001

Hinweis: Nach 20km und höchstens 100km müssen die Radmutter nachgezogen werden!

* = mit M+S Kennung

Andere Ausführungen auf Anfrage. Änderungen vorbehalten.



Bezeichnung	Raddimension	Nabe	Tragkraft kg	Gewicht kg	Bestellnummer
Luftbereifung, schwarz Kunststoff-Felge, mit Gleitlager	260x85 3.00-4	Ø20x78	200	0,85	419090.001
Luftbereifung, schwarz Kunststoff-Felge, mit Gleitlager	260x85 3.00-4	Ø20x88	200	0,90	419091.001
Luftbereifung, schwarz Kunststoff-Felge, mit Gleitlager	260x85 3.00-4	Ø20x88	200	0,90	419092.001



Bezeichnung	Raddimension	Nabe	Tragkraft kg	Gewicht kg	Bestellnummer
Luftbereifung, schwarz Kunststoff-Felge, mit Gleitlager	400x100 4.00-8	Ø20x75	200	1,9	419120.001
Luftbereifung, schwarz Kunststoff-Felge, mit Gleitlager	400x100 4.00-8	Ø20x75	200	1,9	419121.001
Luftbereifung, schwarz Kunststoff-Felge, mit Gleitlager	400x100 4.00-8	Ø20x88	200	1,9	419122.001
Luftbereifung, schwarz Kunststoff-Felge, mit Gleitlager	400x100 4.00-8	Ø20x88	200	1,9	419123.001
Luftbereifung, schwarz Kunststoff-Felge, mit Gleitlager	400x100 4.00-8	Ø20x75	200	2,0	419124.001
Luftbereifung, schwarz Kunststoff-Felge, mit Gleitlager	400x100 4.00-8	Ø20x88	200	2,0	419125.001
Luftbereifung, schwarz Kunststoff-Felge, mit Gleitlager	400x100 4.00-8	Ø20x88	200	2,0	419126.001



10" ZOLL ALU „KNOTT“

Raddimension 8"	Tragkraft kg	Anschluss	Bolzenloch Ausführung	Mittenloch in mm	ET	Gewicht kg	Bestellnummer
2,50Ax8	275/130km/h	100x4	D12 Kugel	60	0	1,4	401716.001
2,50Ax8 Westfalia	210/100km/h	Nabenlänge 124,0mm	Mittenloch 12,3mm			1,5	419623.001
3,00Dx8	335/130km/h	100x4	D12 Kugel	60	0	1,8	402388.001
3,00Dx8	450/140km/h	110x4	Ø13,5 Kegel	60	0	2,5	419833.001
3,00Dx8 Westfalia	345/140km/h	100x4	Mittenloch 12,3mm			2,0	419624.001
5,50Ax8	350/130km/h	100x4	D12 Kugel	60	0	2,6	402387.001
7,00lx8	425/130km/h	100x4	D12 Kugel	60	0	3,6	402386.001

Raddimension 10"	Tragkraft kg	Anschluss	Bolzenloch Ausführung	Mittenloch in mm	ET	Gewicht kg	Bestellnummer
3,00Bx10	375/100km/h	100x4	D12 Kugel	60	0	2,6	410428.001
3,50Bx10	375/140km/h	100x4	D52 Kegel	60	0	2,8	401715.001
3,50Bx10	375/140km/h	100x4	D12 Kugel	60	0	2,8	410429.001
3,50Blx10	500/140km/h	100x4	C60 Kegel	60	0	2,8	415235.001
6,00lx10	500/140km/h	100x4	G12 Kugel	60	-4	6,5	416596.001
6,00lx10	750/140km/h	112x5	G12 Kugel	67	-4	6,5	401977.001
6,00lx10	750/140km/h	112x5	Kegel	67	25	6,8	413678.001
6,00lx10	750/140km/h	140x5	G1 Kugel M14x1,5	94	-4	6,2	402385.001
8,50lx10	750/140km/h	112x5	Kugel	67	-4	8,0	416293.001
6,00lx10 ALU „KNOTT“	750/150km/h	112x5	Kegel M12x1,5	67	-4	4,7	414693.001
6,00lx10 ALU „KNOTT“	750/150km/h	140x5	Kegel M14x1,5	94	-4	4,5	414694.001

Raddimension 12"	Tragkraft kg	Anschluss	Bolzenloch Ausführung	Mittenloch in mm	ET	Gewicht kg	Bestellnummer
4Jx12	500/140km/h	100x4	E12 Kugel	57	0	5,6	401975.001
4Jx12	500/140km/h	100x4	E12 Kugel	57	26	5,9	403647.001
4,5Jx12	900/140km/h	112x5	E12 Kugel	67	0	7,5	400215.001
4,5Jx12	900/140km/h	112x5	E12 Kugel	67	20	7,0	400217.001
4,5Jx12	900/140km/h	112x5	E12 Kugel	67	30	7,3	402383.001
5,5Jx12	900/140km/h	112x5	R12 Kugel	67	30	7,6	413679.001
7,00lx12	900/140km/h	112x5	E12 Kugel	67	10	8,1	403440.001
7,00lx12	950/140km/h	112x5	E12 Kugel	67	-4	8,1	412799.001

Hinweis: Nach 20km und höchstens 100km müssen die Radmuttern nachgezogen werden!

Andere Ausführungen auf Anfrage. Änderungen vorbehalten.



13" ZOLL ALU „KNOTT“



13" ZOLL ALU



14" ZOLL ALU
5,5J14



14" ZOLL ALU
6Jx14

Raddimension 13"	Tragkraft kg	Anschluss	Bolzenloch Ausführung	Mittenloch in mm	ET	Gewicht kg	Bestellnummer
4Jx13	615/140km/h	100x4	E16 Kegel	57	30	6,4	402861.001
4Jx13	500/140km/h	100x4	E16 Kegel	57	30	5,2	413714.001
4Jx13	670/140km/h	112x5	E12 Kugel	67	30	6,5	406487.001
4,5Jx13	670/140km/h	100x4	E16 Kegel	57	30	6,5	400220.001
4,5Jx13	710/140km/h	112x5	E12 Kugel	67	30	6,7	404346.001
4,5Jx13	625/140km/h	130x4	E1 Kugel	85	30	5,8	403971.001
5Jx13	670/140km/h	100x4	E16 Kegel	57	30	6,8	400232.001
5Jx13	710/140km/h	112x5	E12 Kugel	67	30	7,0	400173.002
5,5Jx13	900/140km/h	112x5	E12 Kugel	67	30	9,4	404342.001
5,5Jx13 ALU „KNOTT“	900/140km/h	112x5	Kegel	67	30	6,6	417703.001
6Jx13 ALU	900/140km/h	112x5	Kegel	67	30	7,3	416842.001

Raddimension 14"	Tragkraft kg	Anschluss	Bolzenloch Ausführung	Mittenloch in mm	ET	Gewicht kg	Bestellnummer
5Jx14	775/140km/h	100x4	E16 Kegel	57	30	7,8	400240.002
5Jx14	775/140km/h	112x5	E12 Kugel	67	30	7,8	405662.001
5,5Jx14	775/140km/h	100x4	E16 Kegel	57	30	9,7	400240.001
5,5Jx14	750/140km/h	112x5	E12 Kugel	67	0	9,1	405744.001
5,5Jx14	950/140km/h	112x5	E12 Kugel	67	30	9,9	400089.001
5,5Jx14	900/140km/h	112x5	E16 Kegel	63	30	9,9	413676.001
5,5Jx14 ALU	900/140km/h	112x5	Kegel	67	30	7,3	419749.001
6Jx14	950/140km/h	112x5	E12 Kugel	67	30	10,1	404909.001
6Jx14	1250/140km/h	205x6	E2 Kugel	161	-5	10,4	401835.001
6Jx14 ALU	900/140km/h	112x5	Kegel	67	30	9,2	403276.001

Hinweis: Nach 20km und höchstens 100km müssen die Radmuttern nachgezogen werden!

Andere Ausführungen auf Anfrage. Änderungen vorbehalten.



Raddimension 15"	Tragkraft kg	Anschluss	Bolzenloch Ausführung	Mittenloch in mm	ET	Gewicht kg	Bestellnummer
5Jx15	900/140km/h	112x5	E12 Kugel	67	30	8,5	405058.001
5,5Jx15	900/140km/h	112x5	E12 Kugel	67	30	10,3	400249.001
6Jx15	900/140km/h	112x5	E12 Kugel	67	30	10,5	401435.001
6Jx15	1240/140km/h 1400/70km/h	205x6	M18x1,5 Bolzenzentrierung	161	0	12,0	407109.001
6Jx15 ALU	900/140km/h	112x5	Kegel	67	30	8,7	403277.002
6,50-15 HD „Jansta“	-	205x6	A2 Bolzenzentrierung	161	0	28,7	400191.001
6,50-15 HD „Jansta“	-	205x6	B2 Bolzenzentrierung	161	124	30,0	406582.001
Raddimension 16"	Tragkraft kg	Anschluss	Bolzenloch Ausführung	Mittenloch in mm	ET	Gewicht kg	Bestellnummer
6Jx16	900/140km/h	112x5	E12 Kugel	67	30	12,0	404348.001
6Jx16	1250/140km/h	205x6	A2 Kugel	161	-5	13,3	400182.001
6Jx16	1500/140km/h	205x6	A2 Kugel	161	0	13,0	420824.001
Raddimension 17"	Tragkraft kg	Anschluss	Bolzenloch Ausführung	Mittenloch in mm	ET	Gewicht kg	Bestellnummer
6,00x17,5 „Jansta“	2000/100km/h	205x6	A2 Bolzenzentrierung	161	0	23,0	400189.001
6,75x17,5 „Jansta“	2200/100km/h	205x6	A2 Bolzenzentrierung	161	0	25,0	400193.001
6,75x17,5 „Jansta“	2725/100km/h	205x6	B2 Bolzenzentrierung	161	128	26,5	406904.001
6,75x17,5 „Jansta“	2050/100km/h	275x8	B2 Bolzenzentrierung	221	131	28,5	406905.001
6,75x17,5 Südrad	2750/100km/h	205x6	A2 Bolzenzentrierung	161	0	20,0	407921.001
6,75x17,5 Südrad	2750/100km/h	225x10	B33 Bolzenzentrierung	176	132,5	26,5	406906.001
Raddimension 19"	Tragkraft kg	Anschluss	Bolzenloch Ausführung	Mittenloch in mm	ET	Gewicht kg	Bestellnummer
7,50x19,5 Jantsa	2725/100km/h	205x6	A2 Bolzenzentrierung	161	0	34,0	406907.001
8,25x19,5 Jantsa	3150/100km/h	275x8	A2 Bolzenzentrierung	221	0	36,0	406911.001
8,25x19,5 Jantsa	3350/100km/h	205x6	A2 Bolzenzentrierung	161	0	34,0	401663.001

Hinweis: Nach 20km und höchstens 100km müssen die Radmuttern nachgezogen werden!

Andere Ausführungen auf Anfrage. Änderungen vorbehalten.



Reifengröße 8"	Fabrikat	Aussendurchmesser mm	Reifenbreite mm	Tragkraft	Reifendruck max. in bar	Index	Gewicht kg	Bestellnummer
16,5x6,5-8	Trailermaxx	415	170	410/130km/h	5,00	77M	4,5	404392.001
16,5x6,5-8	Deli	415	170	365/130km/h	4,90	73M	4,5	404392.002
18,5x8,5-8	Deli	478	212	425/130km/h	3,50	78M	5,9	404393.002
4.00-8 6PR	Kenda	410	107	335/130km/h	6,20	71M	2,8	404394.003
4,00x8 Schlauch							0,23	409730.001
5.00x8 6PR	Deli	470	140	335/130km/h	5,20	77M	4,3	404395.003
5.00-8 Schlauch							0,48	414128.001
Reifengröße 10"	Fabrikat	Aussendurchmesser mm	Reifenbreite mm	Tragkraft kg	Reifendruck max. in bar	Index	Gewicht kg	Bestellnummer
20.5x8.00-10 (205/65-10)	Kenda	516	198	750/130km/h	6,25	98M	8,3	400157.003
20.5x10,0-10 (255/50-10)	Kenda	524	253	750/130km/h	6,25	98M	8,3	407411.002
145R10*	Trailermaxx	486	145	375/140km/h	3,00	74N	5,4	401974.001
145R10	Security	486	145	375/140km/h	3,00	74N	5,4	401974.002
145R10	Security	486	145	375/140km/h	3,50	84N	5,5	401974.003
4,50-10	Veloce	498	130	400/130km/h	4,30	76N	5,4	407926.003
5,00-10	Kenda	525	141	430/130km/h	3,50	79N	5,3	404396.002
5,00-10	Sava	525	141	430/140km/h	3,50	79N	5,3	404396.001
195/50B-10 (18x8,0-10)	Trailermaxx	460	187	750/140km/h	6,00	98M	6,0	401445.001
195/50B-10 (18x8,0-10)	Sava	460	187	750/140km/h	6,00	98M	6,0	401445.002
195/50B-10 (18x8,0-10)	Kenda	460	187	750/140km/h	6,00	98M	6,0	401445.003
195/55R10-C*	Trailermaxx	468	201	750/140km/h	6,25	98P	7,0	401445.005
195/55R10-C*	Security	468	201	750/140km/h	6,25	98N	7,0	401445.007
195/55R10-C*	Eternity	468	201	750/140km/h	6,25	98N	7,0	401445.008
Reifengröße 12"	Fabrikat	Aussendurchmesser mm	Reifenbreite mm	Tragkraft kg	Reifendruck max. in bar	Index	Gewicht kg	Bestellnummer
140/70R12-C	Mastertrail	506	141	530/140km/h	4,30	86N	4,9	408621.001
145R12-C	Trailermaxx	543	147	530/140km/h	4,50	86N	7,0	405177.001
155R12-C	Nangkang	556	156	560/140km/h	4,50	88Q	7,9	405178.002
155/70R12-C*	Security	525	163	900/140km/h	6,25	104/102N	7,4	400169.002
185/60R12-C*	Security	527	185	900/140km/h	6,50	104/101N	7,3	411566.002
195/60R12-C*	Security	530	195	900/140km/h	6,50	108/106N	7,9	414872.001
225/55R12-C*	Maxxis	554	228	900/140km/h	5,30	104N	9,2	403845.001
225/55R12-C	Kenda	554	228	1120/140km/h	5,30	112N	9,2	403845.002

Hinweis: Nach 20km und höchstens 100km müssen die Radmuttern nachgezogen werden!

* = mit M+S Kennung

Andere Ausführungen auf Anfrage. Änderungen vorbehalten.



Reifengröße 13"	Fabrikat	Aussendurchmesser mm	Reifenbreite mm	Tragkraft kg	Reifendruck max. in bar	Index	Gewicht kg	Bestellnummer
135R13*	Security	546	133	375/140km/h	2,70	74N	4,8	407869.001
145R13 *	Security	562	145	437/140km/h	2,70	78N	6,6	407148.001
145/70R13*	Security	534	148	425/140km/h	3,40	78N	6,0	419458.001
155R13*	Security	578	157	500/140km/h	2,70	84N	6,2	407870.001
155R13*	Kargomax	578	157	500/140km/h	2,70	84N	6,2	407870.002
155R13*	Kargotrail	578	157	500/140km/h	2,70	84N	6,2	407870.005
155R13-C*	Security	578	157	615/140km/h	3,70	91N	7,3	408679.001
155R13-C*	Kargomax	578	157	615/140km/h	3,70	91N	7,3	400224.002
155/70R13*	Security	548	157	437/140km/h	2,70	79N	7,5	411670.001
165R13*	Townhall	594	165	487/140km/h	3,00	83T	8,0	400228.001
165R13-C*	Security	596	167	710/140km/h	3,70	96N	8,2	405738.001
165R13-C*	Mastertrail	596	167	710/140km/h	4,50	96N	8,2	405738.004
165/70R13*	Security	562	170	500/140km/h	2,70	84N	5,0	409194.002
175R13-C	Maxmiler	610	177	730/140km/h	4,50	97N	10,5	406042.003
175/70R13*	Kargotrail	576	177	530/140km/h	2,75	86N	5,5	400231.003
175/70R13*	Security	576	177	530/140km/h	2,70	86N	5,5	400231.001
185/70R13*	Security	590	189	650/140km/h	2,70	93N	7,8	405141.001
185/70R13*	Kargomax	590	189	650/140km/h	3,00	93N	7,8	405141.005
185/70R13-C*	Security	590	189	950/140km/h	6,00	106N	8,5	419459.001
195/50R13-C*	Trailermaxx	526	201	900/140km/h	6,50	104N	8,0	403019.001
195/50R13-C*	Security	526	201	900/140km/h	6,50	104N	8,0	403019.004
195/50R13-C*	Kargomax	526	201	900/140km/h	6,50	104N	8,0	403019.006

Hinweis: Nach 20km und höchstens 100km müssen die Radmuttern nachgezogen werden!

* = mit M+S Kennung

Andere Ausführungen auf Anfrage. Änderungen vorbehalten.



Reifengröße 14"	Fabrikat	Aussendurchmesser mm	Reifenbreite mm	Tragkraft kg	Reifendruck max. in bar	Index	Gewicht kg	Bestellnummer
165R14	Ovation	623	166	515/140km/h	4,50	85T	8,0	406413.004
165R14-C	Nankang	623	166	730/140km/h	4,50	97/95N	8,5	406413.002
175/65R14	Matador	584	177	475/140km/h	3,00	82T	7,9	400239.001
175/70R14	Ovation	602	177	500/140km/h	3,00	84T	8,5	400243.001
175R14-C	Maxmiler	634	178	775/140km/h	4,50	99/98R	11,8	402327.001
185/70R14	Event	616	189	560/140km/h	3,00	88T	9,0	409821.001
185R14-C*	Security	650	188	900/140km/h	4,50	104/102N	9,5	400177.001
185R14-C*	Mastertrail	650	188	900/140km/h	4,50	104/102N	9,5	400177.006
195R14-C*	Security	666	198	1000/140km/h	4,50	1108N	10,4	400088.001
195R14-C*	Mastertrail	666	198	1000/140km/h	4,50	108N	10,4	400088.004
185/65R14*	Security	596	189	650/140km/h	2,70	93N	7,6	407976.001
185/65R14*	Kargotrail	596	189	650/140km/h	2,90	93N	7,6	407976.004
195/70R14*	Kargotrail	630	201	710/140km/h	2,90	96N	9,0	404319.007
195/70R14*	Security	630	201	710/140km/h	2,70	96N	9,0	404319.004
205R14-C*	Security	686	208	1150/140km/h	4,50	113N	12,3	404320.001
205R14-C*	Mastertrail	686	208	1030/140km/h	4,50	19N	12,3	404320.004
215R14-C*	Security	700	218	1250/140km/h	4,50	116N	13,0	404321.001
215R14-C*	Mastertrail	700	218	1250/140km/h	4,75	116N	13,0	404321.003

Reifengröße 15"	Fabrikat	Aussendurchmesser mm	Reifenbreite mm	Tragkraft kg	Reifendruck max. in bar	Index	Gewicht kg	Bestellnummer
175/65R15	Event	619	184	560/140km/h	3,00	88H	7,0	404322.002
175/65R15*	Trailermaxx	619	184	630/140km/h	3,00	92N	7,5	404322.001
185/60R15	Event	603	189	560/140km/h	3,00	88H	7,0	419466.001
185/60R15*	Security	621	187	650/140km/h	3,40	93N	8,0	419452.001
195/65R15*	Security	635	201	690/140km/h	2,70	93N	8,5	404323.001
195/70R15-C*	Security	655	201	1000/140km/h	4,50	108N	11,1	404324.001
205/65R15-C*	Ovation	647	209	850/140km/h	4,50	102T	11,4	404327.002
225/70R15-C*	Security	697	228	1250/140km/h	4,50	116N	12,3	407872.001
225/70R15-C*	Mastertrail	697	228	1250/140km/h	4,50	116N	12,3	407872.003
205/70R15	Conti HTR	681	214	1600/100km/h	8,50	124J	18,5	400190.001
205/70R15-C	Semperit	669	209	950/140km/h	4,50	106/104R	17,9	413414.001
205/70R15-C	GT Maxmiler	669	209	950/140km/h	4,50	106/104R	17,9	413414.003
8,25x15	Windpower	884	237	2300/100km/h	8,50	143G	36,0	416870.001

Hinweis: Nach 20km und höchstens 100km müssen die Radmuttern nachgezogen werden!

* = mit M+S Kennung

Andere Ausführungen auf Anfrage. Änderungen vorbehalten.



Reifengröße 16"	Fabrikat	Aussendurchmesser mm	Reifenbreite mm	Tragkraft kg	Reifendruck max.in bar	Index	Gewicht kg	Bestellnummer
175/75R16-C	Matador	668	184	825/140km/h	4,75	101/99R	13,0	417747.001
185/75R16-C	Ovation	684	184	900/140km/h	4,75	104R	14,0	409036.001
205/75R16-C	Windpower	714	203	1150/140km/h	5,25	112/111R	15,8	418899.001
215/75R16-C	Windpower	728	216	1250/140km/h	5,25	116/114R	16,0	409039.002
225/75R16-C	Windpower	744	223	1450/140km/h	5,75	121/120R	17,0	400181.001
7,50R16	Windpower	814	216	1500/120km/h	7,70	122/118L	33,2	411746.001
8,25R16 (Set inkl.Schlauch+Wulstband)	Windpower	850	234	1700/120km/h (EZ) 1500/120km/h (ZW)	6,70	126/122L	41,2	415419.001

Reifengröße 17,5"	Fabrikat	Aussendurchmesser mm	Reifenbreite mm	Tragkraft kg	Reifendruck max.in bar	Index	Gewicht kg	Bestellnummer
205/65R17,5 ST01	Pirelli	760	215	2180/100km/h	8,00	129/127J	25,0	400188.001
205/75R17,5 WSR24	Windpower	752	205	1600/130km/h	7,60	124/122M	27,6	409024.001
215/75R17,5 WTL31	Windpower	760	215	2180/100km/h	8,30	135/133J	28,3	409025.001
225/75R17,5 WSR24	Windpower	780	224	1800/130km/h	8,30	129/127M	30,2	419769.001
235/75R17,5 WTL31	Windpower	793	240	2725/100km/h	8,30	143/141J	29,9	409026.001
245/70R17,5 WTR69	Windpower	789	248	2725/100km/h	9,00	143/141J	33,2	409027.001






Reifengröße 19,5"	Fabrikat	Aussendurchmesser mm	Reifenbreite mm	Tragkraft kg	Reifendruck max.in bar	Index	Gewicht kg	Bestellnummer
245/70R19,5 WTL32	Windpower	838	248	2575/100km/h	9,00	141/140J	35,7	409028.001
265/70R19,5 WTR69	Windpower	866	258	2725/100km/h	8,30	143/141J	38,6	409029.001
285/70R19,5 WTR69	Windpower	911	297	3350/100km/h	8,30	150/147J	41,8	409030.001

Hinweis: Nach 20km und höchstens 100km müssen die Radmutter nachgezogen werden!

Andere Ausführungen auf Anfrage. Änderungen vorbehalten.

	Bezeichnung	Gewicht kg	Bestellnummer
	Kugelbundschraube M12x1,5x24 / SW19	0,06	46465.01
	Kugelbundschraube M12x1,5x29 / SW17	0,07	401531.001
	Kugelbundschraube M12x1,5x45x / SW17	0,08	419080.001
	Kugelbundschraube M14x1,5x24 / SW19	0,07	43777.01
	Kegelbundschraube M12x1,5x24 / SW19	0,06	43696-1
	Kegelbundschraube M12x1,5x30 / SW19	0,06	43696-1.30
	Kegelbundschraube M12x1,5x29 / SW17 (ALU-Felgen)	0,06	415307.001
	Kegelbundschraube M14x1,5x28 / SW17 (ALU-Felgen Anschluss 140x5)	0,07	414077.001
	Radbolzen M12x1,5x35 Rändeldurchmesser 14,7	0,04	42209.02
	Radbolzen M12x1,5x42 Rändeldurchmesser 14,7	0,05	42209.01
	Radbolzen M14x1,5x45 Rändeldurchmesser 14,5	0,07	41462.01
	Radbolzen M18x1,5x55 Rändeldurchmesser 21,0	0,13	45525
	Radbolzen M22x1,5x65 Rändeldurchmesser 23,0	0,23	47571
	Radbolzen M16x1,5x45 Rändeldurchmesser 16,0	0,07	47559
	Kugelbundmutter M12x1,5 / SW17	0,03	D74361.011
	Kugelbundmutter M14x1,5 / SW19	0,04	D74361.001
	Kegelbundmutter M12x1,5 / SW19	0,02	D74361.003
	Kegelbundmutter M16x1,5/SW27	0,03	47560
	Flachbundmutter M14x1,5 / SW 19	0,12	D74361.004
	Flachbundmutter M18x1,5 / SW 24	0,13	D74361.005
	Radmutter mit Druckteller M22x1,5 DIN74361	0,14	D74361.012
	Federring C 14,5	0,01	D74361.008
	Federring C 18,5	0,02	D74361.006
	Radkreuz SW17x19x21x11 DIN3119	1,25	400100.001
			

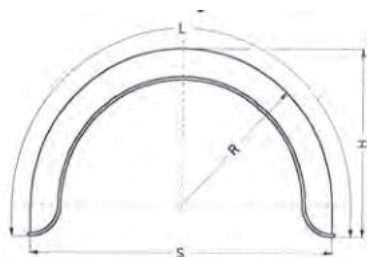
	Bezeichnung	Gewicht kg	Bestell- nummer
	Reifenreparatursystem mit Dichtungsmittel und Kompressor	1,6	404944.001
	Reifen Pilot für kleinere PKW, Motorräder und Anhänger für Reifen von 13" - 15" und 135 - 155 mm Breite	300 ml	416518.001
	Reifenpilot für mittlere bis große PKW, Caravans und Anhänger für Reifen von 13" - 16" und 155 - 195 mm Breite	400 ml	416519.001
	Reifenpilot für Off-Road-Fahrzeuge, Kleintransporter und Anhänger für Reifen von 15" - 17" und mehr als 195 mm Breite	500 ml	416788.001
	PKW-Reifen Ventil Gummi TR413 (Snap In)	0,01	405606.001
	PKW-Reifen Ventil Metall 42 MS/SHK 12	0,01	406223.001
	Abdeckhaube, schwarz für Rad 13" / 58cm Andere Farbe auf Anfrage	0,5	408807.001
	Abdeckhaube, schwarz für Rad 14" / 61cm Andere Farbe auf Anfrage	0,6	408808.001
	Abdeckhaube, schwarz für Rad 15" / 65cm Andere Farbe auf Anfrage	0,7	408809.001
	Abdeckhaube, schwarz für Rad 13" / 58cm "KNOTT" Eigenes Logo auf Anfrage Andere Farbe auf Anfrage	0,05	408807.002
	Abdeckhaube, schwarz für Rad 14" / 61cm "KNOTT" Eigenes Logo auf Anfrage Andere Farbe auf Anfrage	0,06	408808.002
	Abdeckhaube, schwarz für Rad 15" / 65cm "KNOTT" Eigenes Logo auf Anfrage Andere Farbe auf Anfrage	0,07	408809.002
	Lochkreisschablone für Lochkreise 98x4 / 100x4 / 110x4 / 115x4 / 130x4	0,30	407886.001
	Lochkreisschablone für Lochkreise 100x5 / 110x5 / 112x5 / 114,3x5 / 120x5	0,30	407887.001
	Lochkreisschablone für Lochkreise 130x5 / 139,7x5 / 140x5 / 150x5 / 165,1x5	0,30	407888.001

	Bezeichnung	Schraube	Schlüsselweite	Farbe	Gewicht kg	Bestell-Nummer
	Schutzkappe aus PE	M6	SW10	schwarz	0,002	45832.60
	Schutzkappe aus PE	M8	SW13	schwarz	0,002	45832.70
	Schutzkappe aus PE	M10	SW17	schwarz	0,002	45832.50
	Schutzkappe aus PE	M12	SW19	schwarz	0,002	45832.10
	Schutzkappe aus PE	M14	SW22	schwarz	0,002	45832.20
	Schutzkappe aus PE	M16	SW24	schwarz	0,002	45832.30
	Schutzkappe aus PE	M24	SW36	schwarz	0,002	45832.40
	Bezeichnung	Gewicht kg	Bestell-Nummer			
	ALU-Niveauregler 13" - 17" Reifen für Wohnwagen	5,70	409731.001			
	Bezeichnung	Gewicht kg	Bestell-Nummer			
	Radklemme für Stahlfelgen (rot) Passt auf 13 - 15 Zoll Felgen (kein Werkzeug für die Montage erforderlich)	5,45	412872.001			
	Bezeichnung	Gewicht kg	Bestell-Nummer			
	Ersatzradhalter zum nachträglichen Anbau am Anhänger für Radanschluss 100x4 / 112x5	1,20	413634.001			
	Bezeichnung	Gewicht kg	Bestell-Nummer			
	Ersatzradhalter zum nachträglichen Anbau am Anhänger für Radanschluss 100x4 / 112x5	0,9	406307.001			

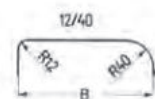
Produkte	Seite
Kotflügel Einachs-Blech	106 - 108
Kotflügel Doppelachs-Blech	109 - 110
Kotflügel Alu-Riffel	111-112
Kotflügel Einachs-Kunststoff	113-116
Kotflügel Doppelachs-Kunststoff	117
Kotflügelschürzen	118
Schmutzfänger	119-121
Technische Informationen	122



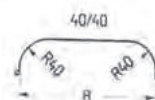
Ausf.: De Haan „rund“



Profil



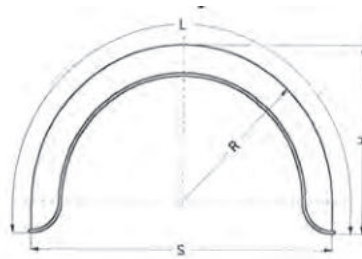
Profil



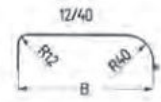
Typ	Profil	B Breite mm	R Radius mm	L Länge mm	S Spannweite mm	H Höhe mm	Gewicht (kg)	Bestell- nummer
H1308/12	12/40	130	260	800	520	250	1,0	413011.001
H1508/12	12/40	150	250	815	500	265	1,2	405951.001
H1508	40/40	150	250	815	500	265	1,4	405973.001
H1509/12	12/40	150	280	910	560	295	1,4	400348.001
H1509	40/40	150	280	910	560	295	1,4	402500.001
H1510/12	12/40	150	300	970	600	320	1,5	405971.001
H1510	40/40	150	300	970	600	315	1,7	405972.001
H1810/12	12/40	185	320	980	630	305	2,0	402501.001
H1810	40/40	180	320	980	640	305	2,0	402502.001
H2011/12	12/40	195	340	1060	680	345	2,3	402503.001
H2011	40/40	200	330	1065	660	345	2,3	402252.001
H2012/12	12/40	200	375	1210	750	390	2,7	4803409X
H2012	40/40	200	375	1210	750	390	2,6	402504.001
H2212/12	12/40	220	375	1210	750	390	2,9	4803419X
H2212	40/40	220	375	1210	750	390	2,9	402505.001
H2213/12	12/40	220	400	1285	800	415	3,1	400349.001
H2213	40/40	220	400	1285	800	415	3,1	402487.001
H2412/12	12/40	240	375	1210	750	390	3,1	401599.001
H2413/12	12/40	240	400	1285	800	415	3,2	401532.001
H2413	40/40	240	400	1285	800	415	3,3	400350.001
H2414/12	12/40	240	430	1380	860	445	3,6	401851.001
H2414	40/40	240	430	1380	860	445	3,6	402507.001
H2613/12	12/40	260	400	1285	800	415	3,5	400351.001
H2613	40/40	260	400	1285	800	415	3,5	400352.001
H2614/12	12/40	260	430	1380	860	445	3,7	401852.001
H2614	40/40	260	430	1380	860	445	3,7	402508.001
H2717	40/40	270	500	1660	1000	545	4,8	400353.001
H2719	40/40	270	560	1870	1120	605	5,4	419268.001
H2812/12	12/40	280	375	1210	750	390	3,1	404908.001
H2814/12	12/40	280	430	1380	860	445	3,9	403815.001

Ausführung mit umgebördelten Kanten auf Anfrage. Änderungen vorbehalten.

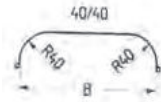
Ausf.: Knott „rund“



Profil



Profil

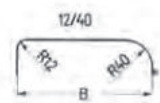


Typ	Lochung	Profil	B Breite mm	R Radius mm	L Länge mm	S Spannweite mm	H Höhe mm	Gewicht (kg)	Bestell- nummer
6X0573.001 / H2011/12	nein	12/40	200	330	1065	660	345	2,30	406707.001
6X0573.014	ja	12/40	200			700	390	2,60	406708.001
6X0573.013 / H2012/12	ja	12/40	200	375	1210	750	415	2,70	406709.001
6X0573.018 / H2212/12	ja	12/40	220	375	1210	750	390	2,90	406710.001
6X0573.005 / H2213/12	nein	12/40	220	400	1285	800	415	3,10	406711.001
6X0573.006 / H2214/12	nein	12/40	220	430	1380	860	445	3,20	406712.001
6X0573.017 / H2412/12	ja	12/40	240	375	1210	750	390	3,10	406713.001
6X0573.015 / H2413/12	ja	12/40	240	400	1285	800	415	3,20	406714.001
6X0573.009 / H2414/12	nein	12/40	240	430	1380	860	445	3,60	406715.001
6X0573.010 / H2413	nein	40/40	240	400	1280	800	415	3,20	406716.001
6X0573.025 / H2613/12	ja	12/40	260	400	1285	800	415	3,50	406718.001

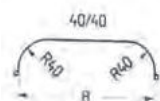
Ausf.: Knott „eckig“



Profil

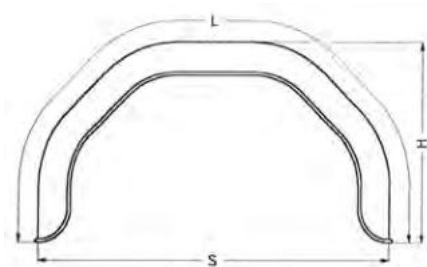


Profil

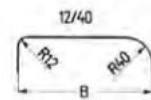


Typ	Lochung	Profil	B Breite mm	R Radius mm	L Länge mm	S Spannweite mm	H Höhe mm	Gewicht (kg)	Bestell- nummer
6X1031.001	ja	12/40	170	X	X	670	340	2,20	406719.001
6X1031.002	ja	12/40	200	X	X	760	390	2,40	406720.001
6X1031.004 / HM2212/12	ja	12/40	220	X	X	750	390	2,80	406722.001
6X1031.005 / HM2412/12	ja	12/40	240	X	X	750	390	3,20	406723.001

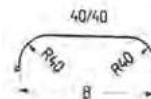
Ausf.: De Haan „eckig“



Profil



Profil

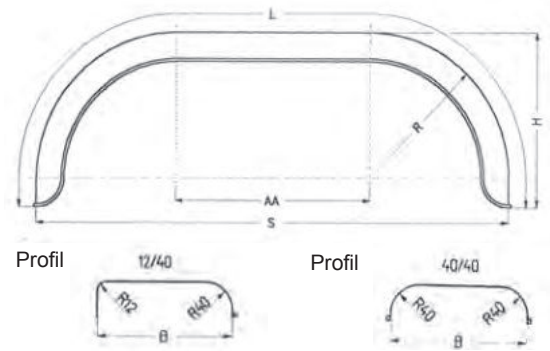


Typ	Profil	B Breite mm	R Radius mm	L Länge mm	S Spannweite mm	H Höhe mm	Gewicht (kg)	Bestell- nummer
HM1508/12	12/40	150	X	860	550	250	1,50	413003.001
HM1609/12	12/40	160	X	900	600	280	1,70	413004.001
HM1711/12	12/40	170	X	1060	600	340	2,00	412224.001
HM1909/12	12/40	190	X	900	600	280	1,90	407801.001
HM1911/12	12/40	190	X	1060	660	340	2,30	413005.001
HM2012/12	12/40	200	X	1150	750	350	2,60	402509.001
HM2212/12	12/40	220	X	1150	750	350	2,80	402510.001
HM2213/12	12/40	220	X	1200	800	370	2,90	413006.001
HM2412/12	12/40	240	X	1150	750	350	2,90	413007.001
HM2413/12	12/40	240	X	1240	800	370	3,20	402511.001
HM2414/12	12/40	240	X	1300	860	395	3,40	404815.001
HM2613/12	12/40	260	X	1240	800	370	3,30	402512.001



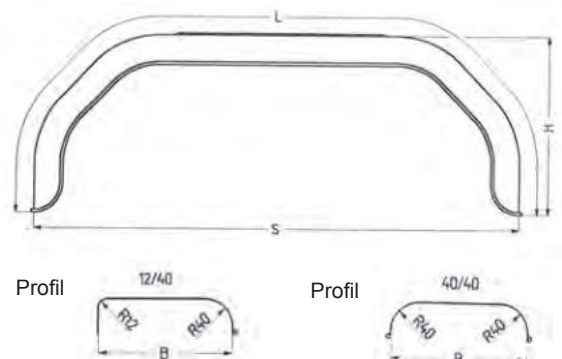
Typ	Ausf.	Gewicht (kg)	Bestell- nummer
Kotflügelhalter für Bootsanhänger	hinten links	0,50	33000.1
Kotflügelhalter für Bootsanhänger	hinten rechts	0,50	33000.2
Kotflügelhalter für Bootsanhänger	vorne links	0,50	33001.1
Kotflügelhalter für Bootsanhänger	vorne rechts	0,50	33001.2

Ausf.: De Haan
„rund“



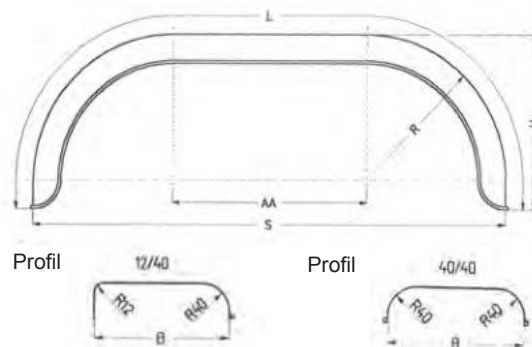
Typ	Profil	B Breite mm	R Radius mm	L Länge mm	S Spannweite mm	H Höhe mm	Gewicht (kg)	Bestell- nummer
D1815	40/40	180	310	1530	1150	325	3,10	415695.001
D2020/12	12/40	200	375	1920	1500	375	4,30	401707.001
D2020	40/40	200	375	2040	1550	410	4,50	402498.001
D2217/12	12/40	220	375	1720	1310	375	4,10	410130.001
D2218/12	12/40	220	375	1820	1390	375	4,40	400343.001
D2220/12	12/40	220	375	2040	1550	375	4,90	400344.001
D2220	40/40	220	375	2040	1550	410	4,80	401989.001
D2420/12	12/40	240	400	2000	1500	410	5,10	400346.001
D2420	40/40	240	400	1980	1500	410	5,10	400345.001
D2422/12	12/40	240	450	2200	1700	445	5,70	400356.001
D2620/12	12/40	260	400	2000	1500	410	5,40	400347.001
D2620	40/40	260	400	1980	1500	410	5,40	401616.001

Ausf.: De Haan
„eckig“



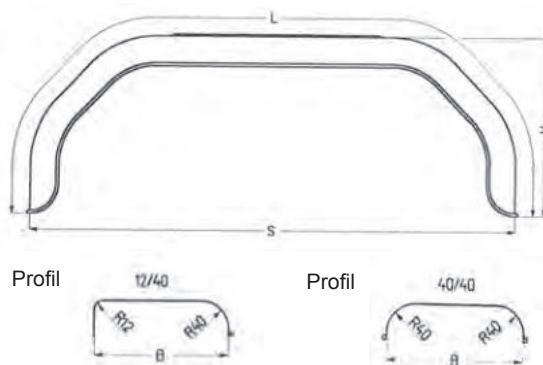
Typ	Profil	B Breite mm	R Radius mm	L Länge mm	S Spannweite mm	H Höhe mm	Gewicht (kg)	Bestell- nummer
DM2018	40/40	200	X	1840	1400	350	4,0	413217.001
DM2120/12D	12/40	210	X	1980	1520	400	4,5	4803439X
DM2220	40/40	220	X	2000	1520	410	4,9	413218.001
DM2320/12D	12/40	230	X	1980	1520	400	4,8	402499.001
DM2321/12	12/40	230	X	2050	1580	400	5,0	407331.001
DM2620/12D	12/40	260	X	1960	1500	370	5,3	4803449X

**Ausf.: Knott
„rund“**



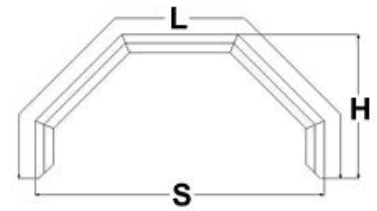
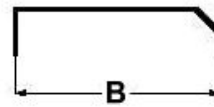
Typ	Lochung	Profil	B Breite mm	R Radius mm	L Länge mm	S Spannweite mm	H Höhe mm	Gewicht (kg)	Bestell- nummer
6X0570.010 / D2020/12	nein	12/40	200	375	1920	1480	365	4,10	406818.001
6X0570.014 / D2218/12	ja	12/40	220	375	1820	1390	375	4,40	406724.001
6X0570.018 / D2220/12	ja	12/40	220	375	2040	1550	375	4,90	406725.001
6X0570.002 / D2220	nein	40/40	220	375	2040	1550	375	4,80	406726.001
6X0570.017 / D2420/12	ja	12/40	240	400	2000	1500	410	5,10	406727.001
6X0570.003 / D2420	nein	40/40	240	400	1980	1500	410	5,10	406728.001
6X0570.016 / D2620/12	ja	12/40	260	400	2000	1500	410	5,40	406729.001
6X0570.004 / D2620	nein	40/40	260	400	1980	1500	410	5,40	406730.001

**Ausf.: Knott
„eckig“**



Typ	Lochung	Profil	B Breite mm	R Radius mm	L Länge mm	S Spannweite mm	H Höhe mm	Gewicht (kg)	Bestell- nummer
6X0570.015 / DM2320/12D	ja	12/40	230	X	1980	1510	380	4,8	406731.001

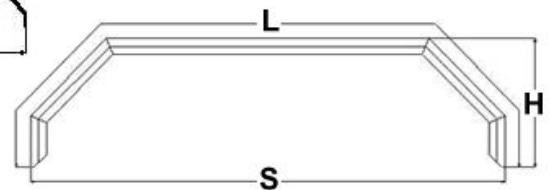
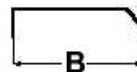
Kotflügel Einachs „De Haan“



2,5/4mm 5-Riffelblech

Typ	B Breite mm	L Länge mm	S Spannweite mm	H Höhe mm	Gewicht (kg)	Bestell- nummer
HMAQ 2075	200	1220	750	350	2,4	416815.001
HMAQ 2275	220	1220	750	350	2,5	416816.001
HMAQ 2280	220	1320	800	400	2,6	416818.001
HMAQ 2380	230	1320	800	400	2,7	416819.001
HMAQ 2475	240	1220	750	350	2,7	416820.001
HMAQ 2480	240	1320	800	400	2,8	416821.001

Kotflügel Doppelachs „De Haan“

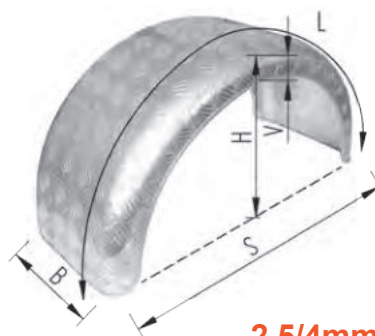


2,5/4mm 5-Riffelblech

Typ	B Breite mm	L Länge mm	S Spannweite mm	H Höhe mm	Gewicht (kg)	Bestell- nummer
THMAQ 20140	200	1860	1400	350	3,5	416822.001
THMAQ 20150	200	2000	1500	400	4,0	416823.001
THMAQ 20155	200	2000	1550	375	4,0	416824.001
THMAQ 22140	220	1860	1400	350	3,7	416825.001
THMAQ 22155	220	2000	1550	375	4,2	416826.001
THMAQ 23150	230	2000	1500	400	4,4	416827.001
THMAQ 24150	240	2000	1500	400	4,5	416828.001
THMAQ 26150	260	2000	1500	400	4,7	416829.001

Andere Ausführungen auf Anfrage. Änderungen vorbehalten.

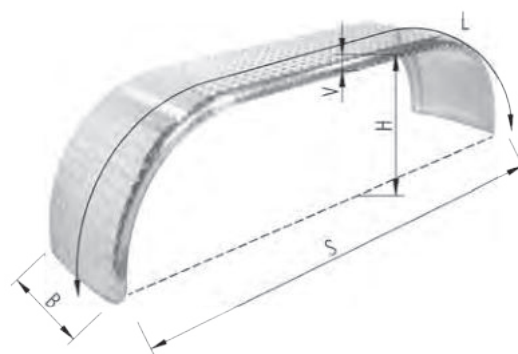
„Einachs“



2,5/4mm 5-Riffelblech

Typ	Profil	B Breite mm	L Länge mm	S Spannweite mm	H Höhe mm	V mm	Gewicht (kg)	Bestellnummer
D29102	40/40	200	1210	770	385	60	3,00	419840.001
D29106	40/40	220	1240	790	395	60	3,30	419841.001

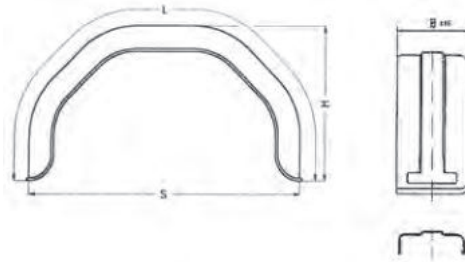
„Doppelachser“



2,5/4mm 5-Riffelblech

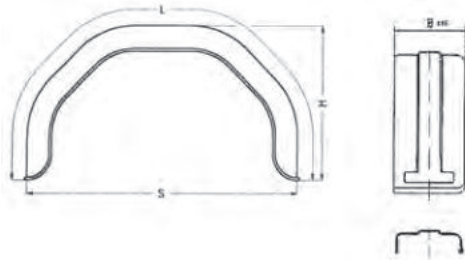
Typ	Profil	B Breite mm	L Länge mm	S Spannweite mm	H Höhe mm	V mm	Gewicht (kg)	Bestellnummer
D29110	40/40	220	1910	1500	350	60	5,10	419842.001
D29118	40/40	220	3000	2550	375	60	8,00	419843.001
D29114	40/40	240	1910	1500	350	60	5,40	419844.001

„Sauermann“



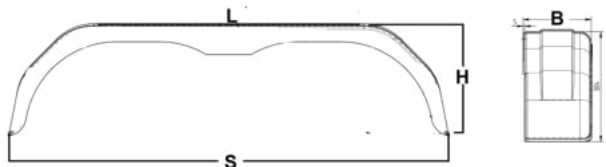
Typ	Profil	B Breite mm	R Radius mm	L Länge mm	S Spannweite mm	H Höhe mm	Gewicht kg	Bestell- nummer
H-PE 20.660.11/12E	12/40	200	X	1050	680	330	1,3	400311.001
H-PE 20.750.12/12E	12/40	200	X	1200	750	390	1,3	400312.001
H-PE 21.750.12/12E	12/40	220	X	1200	750	390	1,4	400340.001
H-PE 21.800.13/12E	12/40	220	X	1300	800	415	1,4	400341.001
H-PE 23.750.12/12E	12/40	230	X	1200	750	390	1,4	408214.001
H-PE 23.800.13/12E	12/40	240	X	1300	800	415	1,5	4804279X
H-PE 25.800.13/12E	12/40	260	X	1300	800	415	1,6	400342.001

„De Haan“



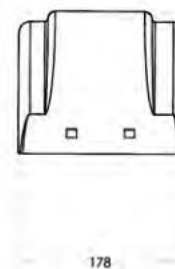
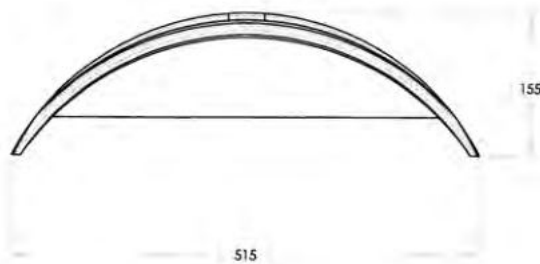
Typ	Profil	B Breite mm	R Radius mm	L Länge mm	S Spannweite mm	H Höhe mm	Gewicht kg	Bestell- nummer
HMK 1252	12/30	120	X	770	520	230	0,4	404449.001
HMK 1866	12/30	180	X	1040	660	330	0,8	404450.001
HMK 2066	12/30	200	X	1040	660	330	0,9	404451.001
HMK 2275	12/30	220	X	1120	750	330	1,0	404452.001
HMK 2480	12/30	240	X	1235	800	380	1,1	404453.001

„Knott“



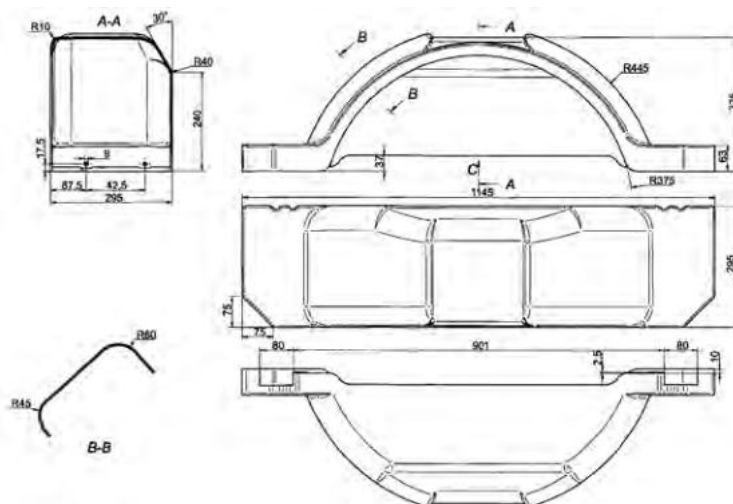
Typ	Profil	B Breite mm	R Radius mm	L Länge mm	S Spannweite mm	H Höhe mm	Gewicht kg	Bestell- nummer
A186812SM	12/40	180	X	1040	678	336	0,4	6A6092.002
6X0744.003	12/40	200	X	1040	660	320	0,4	6X0744.003
6X0744.004	12/40	220	X	1120	750	320	1,0	6X0744.004

„Bootstrailer“



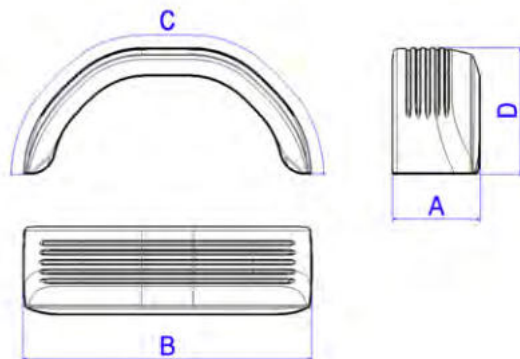
Typ	Profil	B Breite mm	R Radius mm	L Länge mm	S Spannweite mm	H Höhe mm	Gewicht kg	Bestellnummer
Bootstrailer 8" - 12"	30/30	178	X	X	515	155	0,7	6A6594.101

„Bootstrailer“



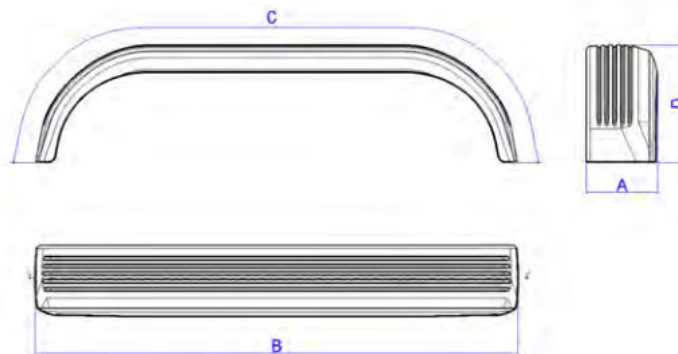
Typ	Profil	B Breite mm	R Radius mm	L Länge mm	S Spannweite mm	H Höhe mm	Gewicht kg	Bestellnummer
Bootstrailer 12"	10/40	225	X	950	x	225	1,2	6A6595.101
Bootstrailer 13"	10/40	250	X	1025	x	250	1,4	6A6595.102
Bootstrailer 14"	10/40	275	X	1100	x	275	1,6	6A6595.103

„Sauermann“



Typ	Profil	A Breite mm	C Länge mm	B Spannweite mm	D Höhe mm	Gewicht kg	Bestellnummer
Kotflügel Einachs	12/40	130	770	525	230	0,38	415317.001
Kotflügel Einachs	12/40	180	1070	660	330	0,86	415318.001
Kotflügel Einachs	12/40	200	1055	660	330	0,88	415319.001
Kotflügel Einachs	12/40	220	1120	755	330	0,98	415320.001
Kotflügel Einachs	12/40	240	1240	800	380	1,20	415321.001

„Sauermann“



Typ	Profil	A Breite mm	C Länge mm	B Spannweite mm	D Höhe mm	Gewicht kg	Bestellnummer
Kotflügel Doppelachs	12/40	220	1890	1550	380	1,84	415322.001
Kotflügel Doppelachs	12/40	240	1950	1550	380	1,86	415323.001

„Kunststoff“



Typ	Profil	B Breite mm	L Länge mm	S Spannweite mm	H Höhe mm	V mm	Gewicht kg	Bestellnummer
D10100	12/40	200	110	385	325	40	0,42	418358.001
D10110	12/40	220	135	395	360	55	0,55	418359.001

„Kunststoff“



Typ	Profil	B Breite mm	L Länge mm	S Spannweite mm	H Höhe mm	V mm	Gewicht kg	Bestellnummer
D20100	12/40	160	735	550	175	40	0,48	418360.001
D20110	12/40	180	890	610	245	70	0,66	418361.001
D20120	12/40	200	1135	770	330	40	0,89	418362.001
D20200	12/40	200	1150	700	370	50	0,88	418364.001
D20130	12/40	220	1210	790	370	55	1,10	418363.001

„Kunststoff“



Typ	Profil	B Breite mm	L Länge mm	S Spannweite mm	H Höhe mm	V mm	Gewicht kg	Bestellnummer
D20210	12/40	365	1150	700	370	50	1,41	418365.001

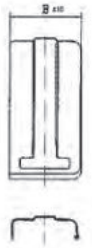
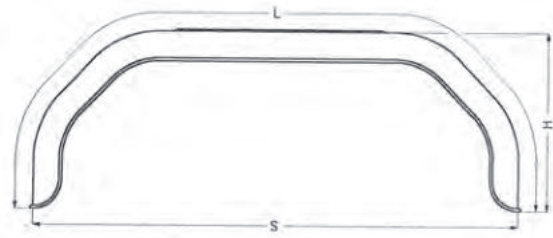
„Kunststoff“



Typ	Profil	B Breite mm	L Länge mm	S Spannweite mm	H Höhe mm	V mm	A mm	C mm	Gewicht kg	Bestellnummer
D20300	12/40	240	1910	1500	350	60	90	250	2,02	418366.001

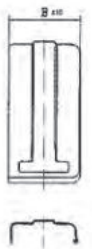
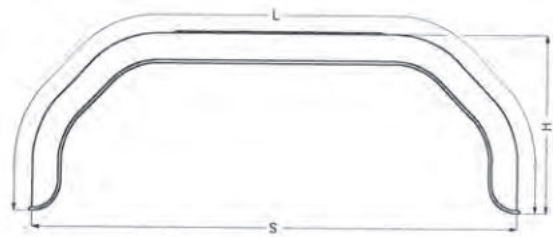
Ausführung mit umgebördelten Kanten auf Anfrage. Änderungen vorbehalten.

„Sauermann“



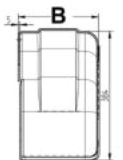
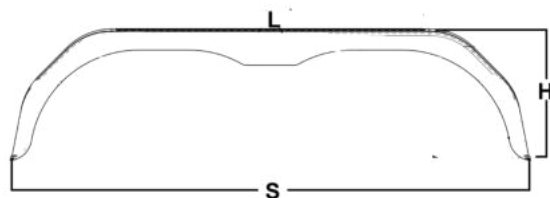
Typ	Profil	B Breite mm	R Radius mm	L Länge mm	S Spannweite mm	H Höhe mm	Gewicht kg	Bestellnummer
DK-PE 21.1390.18/12	12/40	220	X	1820	1390	380	1,7	4804289X
DK-PE 21.1550.20/12	12/40	220	X	1970	1550	380	2,0	4804299X
DK-PE 23.1550.20/12	12/40	240	X	1970	1550	380	2,2	400313.001
DK-PE 25.1500.20/12	12/40	260	X	1970	1550	380	2,4	400314.001

„De Haan“



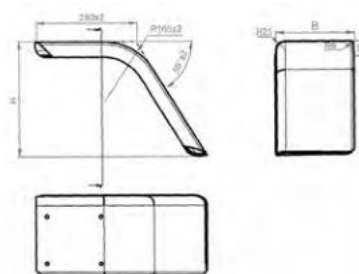
Typ	Profil	B Breite mm	R Radius mm	L Länge mm	S Spannweite mm	H Höhe mm	Gewicht kg	Bestellnummer
THMK 22155	12/30	220	X	1985	1550	380	1,8	404455.001
THMK 24150	12/30	240	X	1910	1500	380	1,9	404456.001

„Knott“



Typ	Profil	B Breite mm	R Radius mm	L Länge mm	S Spannweite mm	H Höhe mm	Gewicht kg	Bestellnummer
Tandem	12/40	240	X	2003	1550	400	3,3	6X1506.002

„Blech“



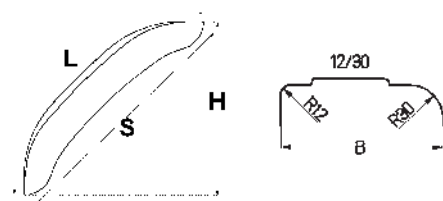
Typ	Profil	B Breite mm	L Länge mm	H Höhe mm	Gewicht kg	Bestellnummer
5227 Vorne/Rechts Hinten/Links	12/40	220	632	314	0,50	6A5227.001
5228 Vorne/Links Hinten/Rechts	12/40	220	632	314	0,50	6A5228.001
5230 Vorne/Rechts Hinten/Links	12/40	240	712	382	0,50	6A5230.001
5229 Vorne/Links Hinten/Rechts	12/40	240	712	382	0,50	6A5229.001

„Kunststoff“



416111.001

403623.001



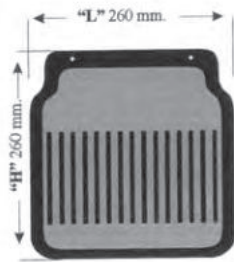
Typ	Profil	B Breite mm	L Länge mm	S Spannweite mm	H Höhe mm	Gewicht kg	Bestellnummer
HML 2440	12/30	240	420	370	252	0,34	416111.001
HML 2850	12/30	280	500	460	310	0,47	403623.001

„Kunststoff“

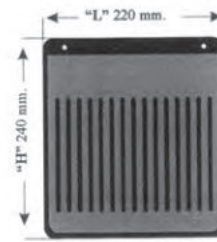


Typ	Profil	B Breite mm	L Länge mm	Gewicht kg	Bestellnummer
KS-PE 22.440	12/40	220	440	1,00	401528.001

Ausf. „A“



Ausf. „B“

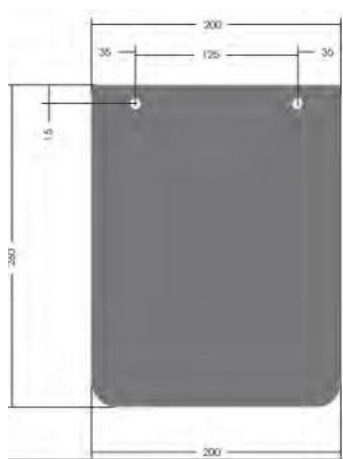


Bezeichnung	B Breite mm	L Länge mm	Gewicht kg	Bestell- nummer
Schmutzfänger Ausf. „A“ mit Befestigungsmaterial	260	260	0,20	400086.085
Schmutzfänger Ausf. „B“ mit Befestigungsmaterial	220	240	0,20	400086.084



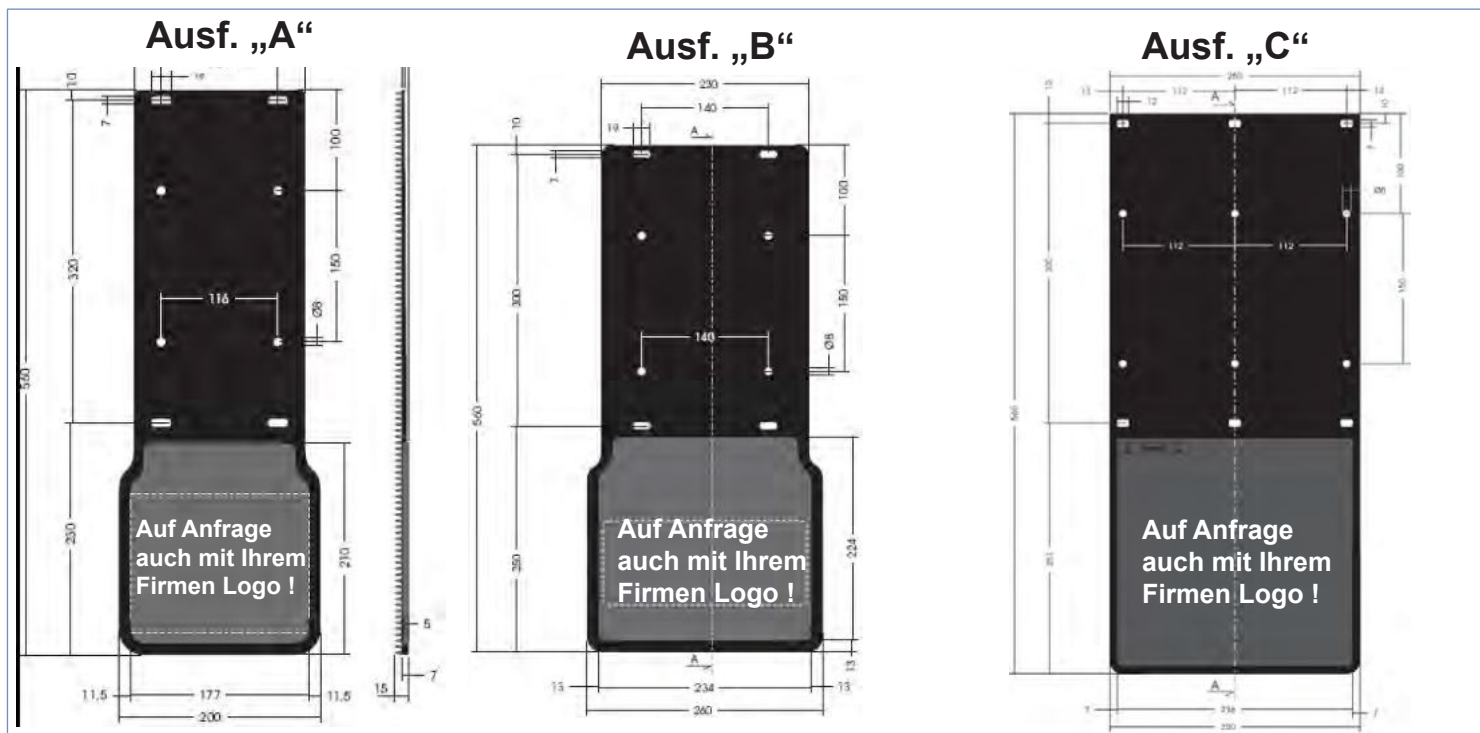
**Auf Anfrage
auch mit Ihrem
Firmenlogo !**

Bezeichnung	Breite mm	Länge mm	Gewicht kg	Bestell- nummer
Schmutzfänger Relief (KNOTT)	200	230	0,30	400086.254
Schmutzfänger Relief (NEUTRAL)	200	230	0,30	400086.009
Schmutzfänger Relief (NEUTRAL)	260	260	0,40	400086.011

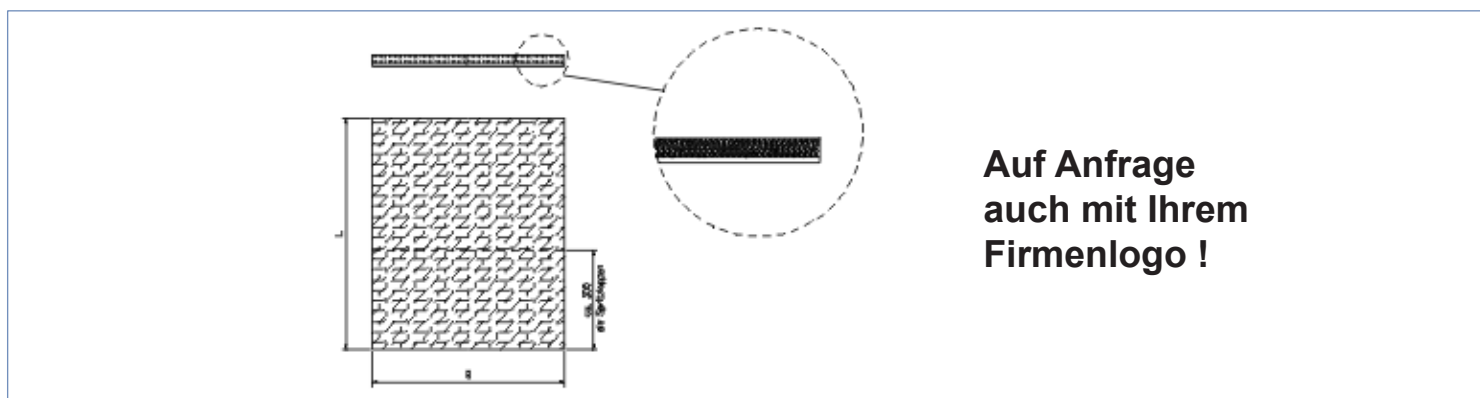


**Auf Anfrage
auch mit Ihrem
Firmenlogo !**

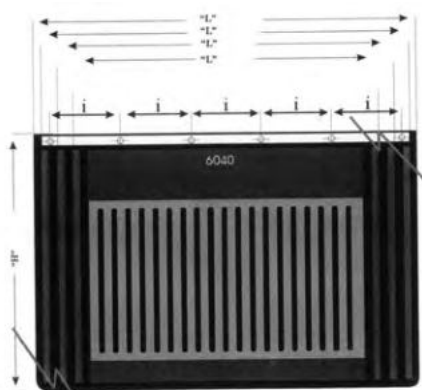
Bezeichnung	Breite mm	Länge mm	Gewicht kg	Bestell- nummer
Schmutzfänger Glatt (NEUTRAL)	200	260	0,30	400086.261



Bezeichnung	Länge mm	Breite mm	Gewicht kg	Bestellnummer
Schmutzfänger Anti-Spray Ausf. „A“	560	200 / 170	0,95	400086.245
Schmutzfänger Anti-Spray Ausf. „B“	560	260 / 230	1,20	400086.243
Schmutzfänger Anti-Spray Ausf. „C“	560	250	1,35	400086.244



Bezeichnung	L Länge mm	B Breite mm	passend für Kotflügelbreite mm	Gewicht kg	Bestellnummer
Anti-Spray-Matte	700	380	400 - 440	2,0	406868.001
Anti-Spray-Matte	700	430	450 - 490	2,5	406868.002
Anti-Spray-Matte	700	480	500 - 540	2,5	406868.003
Anti-Spray-Matte	700	530	550 - 590	3,0	406868.004
Anti-Spray-Matte	700	580	600 - 640	3,0	406868.005
Anti-Spray-Matte	700	610	630 - 670	3,0	406868.006
Anti-Spray-Matte	700	650	670 - 700	3,5	406868.007
Befestigungssatz					406869.001



Bezeichnung	L Länge mm	H Höhe mm	Gewicht kg	Bestell- nummer
Schmutzfänger mit Befestigungsmaterial	300	300	0,25	400086.065
Schmutzfänger mit Befestigungsmaterial	350	300	0,25	400086.066
Schmutzfänger mit Befestigungsmaterial	400	300	0,30	400086.067
Schmutzfänger mit Befestigungsmaterial	450	300	0,50	400086.068
Schmutzfänger mit Befestigungsmaterial	400	400	0,60	400086.069
Schmutzfänger mit Befestigungsmaterial	450	400	0,60	400086.070
Schmutzfänger mit Befestigungsmaterial	500/450	300	0,70	400086.071
Schmutzfänger mit Befestigungsmaterial	500/450	400	0,70	400086.072
Schmutzfänger mit Befestigungsmaterial	550/500/450	300	0,75	400086.073
Schmutzfänger mit Befestigungsmaterial	550/500/450	400	0,80	400086.074
Schmutzfänger mit Befestigungsmaterial	600/550/500/450	350	0,90	400086.082
Schmutzfänger mit Befestigungsmaterial	600/550/500/450	300	0,80	400086.075
Schmutzfänger mit Befestigungsmaterial	600/550/500/450	400	0,85	400086.076
Schmutzfänger mit Befestigungsmaterial	650/600/550/500/450	300	0,90	400086.077
Schmutzfänger mit Befestigungsmaterial	650/600/550/500/450	400	0,95	400086.078
Schmutzfänger mit Befestigungsmaterial	600/550	500	0,95	400086.079
Schmutzfänger mit Befestigungsmaterial	700/600	400	0,95	400086.080

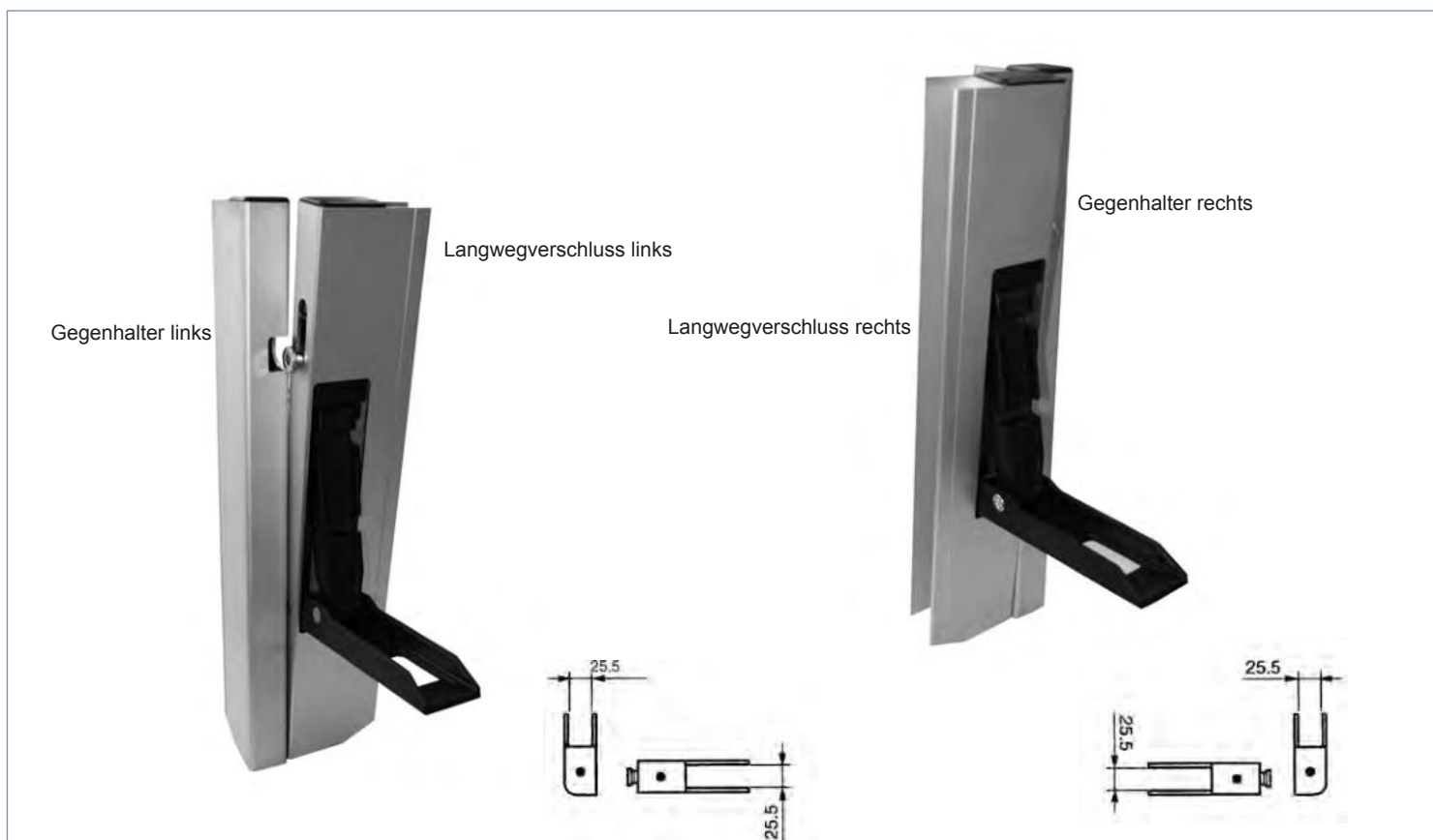


Bezeichnung	Länge mm	Höhe mm	Gewicht kg	Bestell- nummer
Langschmutzfänger mit Verkehrszeichen glatt/schwingend	2400	380	3,77	400086.099
Endkappensatz bestehend aus: 1Stk links, 1Stk rechts			0,02	400086.242
Bajonetttschiene 1200mm bestehend aus: 2 Schienen ohne Endkappensatz			0,9	400086.255

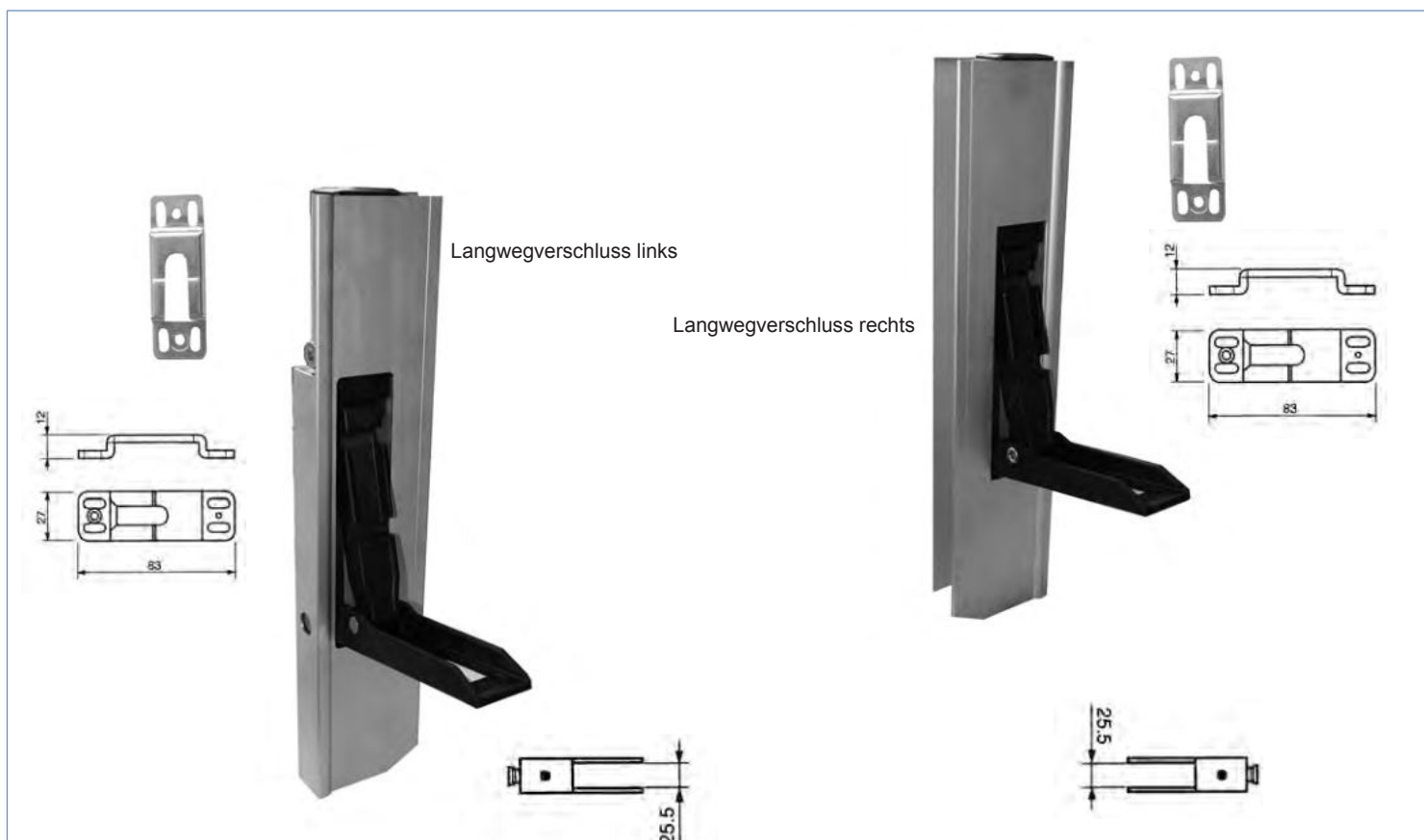
Kotflügel Einachs-Blech „rund“	Reifengröße	Kotflügel Doppelachs-Blech „eckig“	Reifengröße
H1508/12	4.00-8; 3.50-10	DM2120/12D	145-12; 155-12; 155/70-12; 155-13; 165-13
H1508	4.00-8; 3.50-10	DM2320/12D	175-14; 175/70-14; 185/65-14; 185/70-14; 185-14
H1810/12	145R-10; 125-12; 135-12	DM2620/12D	195/55-10; 195/50-13; 195/70-14; 195/65-15
H1810	145R-10; 125-12; 135-12		
H2011/12	145-10; 145-12; 155/70-12; 135-13		
H2011	145-10; 145-12; 155/70-12; 135-13		
H2012/12	145-12; 155-12; 135-13; 145-13		
H2012	145-12; 155-12; 135-13; 145-13		
H2212/12	155-13; 165-13; 175/70-13		
H2212	155-13; 165-13; 175/70-13		
H2213/12	155-14; 165-14; 155-15; 165-15		
H2213	155-14; 165-14; 155-15; 165-15		
H2412/12	195/50-13; 175-14; 175/70-14		
H2412/12	175-14; 175/70-14; 185/65-14; 185/70-14; 185-14		
H2413	175-14; 175/70-14; 185/65-14; 185/70-14; 185-14		
H2414/12	195-14; 205-14		
H2414	195-14; 205-14		
H2613/12	195/55-10; 195/50-13; 195/70-14; 195/65-15		
H2613	195/55-10; 195/50-13; 195/70-14; 195/65-15		
H2614/12	215-14; 205/65-15; 235/75-15		
H2614	215-14; 205/65-15; 235/75-15		
H2717	8.25-15; 7.00-16; 8.25-16; 8R17,5		
Kotflügel Einachs-Blech „eckig“	Reifengröße	Kotflügel Doppelachs-Kunststoff „eckig“	Reifengröße
HM2012/12	145-12; 155-12; 135-13; 145-13	H-PE 16.560.09/12 E	4.00-8; 3.350-10
HM2212/12	155-13; 165-13; 175/70-13	H-PE 20.660.11/12 E	145-10; 145-12; 155/70-12; 135-13
HM2413/12	175-14; 175/70-14; 185/65-14; 185/70-14; 185-14	H-PE 20.750.12/12 E	145-12; 155-12; 135-13; 145-13
HM2613/12	195/55-10; 195/50-13; 195/70-14; 195/65-15	H-PE 20.750KN E	145-12; 155-12; 135-13; 145-13
		H-PE 21.750.12/12 E	155-13; 165-13; 175/70-13
		H-PE 22.750KN E	155-13; 165-13; 175/70-13
		H-PE 21.800.13/12 E	155-14; 165-14; 155-15; 165-15
		H-PE 23.800.12/12 E	175-14; 175/70-14; 185/65-14; 185/70-14; 185-14
		H-PE 25.800.13/12 E	195/55-10; 195/50-13; 195/70-14; 195/65-15
Kotflügel Einachs-Blech „eckig“	Reifengröße	Kotflügel Doppelachs-Kunststoff „eckig“	Reifengröße
		DK-PE 21.1390.18/12	145-12; 155-12; 155/70-12; 155-13; 165-13
		DK-PE 21.1550.20/12	145-12; 155-12; 155/70-12; 155-13; 165-13
		DK-PE 23.1550.20/12	175-14; 175/70-14; 185/65-14; 185/70-14; 185-14
		DK-PE 25.1500.20/12	195/55-10; 195/50-13; 195/70-14; 195/65-15
Kotflügel Doppelachs-Blech „rund“	Reifengröße	Kotflügel Schürzen für Kipper	Reifengröße
D2020/12	145-10; 145-12; 135-13	KS-PE 22.440	195/50-10; 195/55-10; 20.5x8.0-10; 195/50-13; 185-14
D2020	145-10; 145-12; 135-13		
D2218/12	145-12; 155-12; 155/70-12; 155-13; 165-13		
D2220/12	145-12; 155-12; 155/70-12; 155-13; 165-13		
D2220	145-12; 155-12; 155/70-12; 155-13; 165-13		
D2420/12	175-14; 175/70-14; 185/65-14; 185/70-14; 185-14		
D2420	175-14; 175/70-14; 185/65-14; 185/70-14; 185-14		
D2620/12	195/55-10; 195/50-13; 195/70-14; 195/65-15		
D2620	195/55-10; 195/50-13; 195/70-14; 195/65-15		

Produkte	Seite
Langwegverschlüsse	124 - 125
Winkelhebelverschlüsse	126
Verschlüsse, Einfallösen und Sicherungen	127
Exzenterverschlüsse	128 - 130
Spannverschlüsse und Kniehebelverschlüsse	131 - 132
Kippverschlüsse und Pendelverschlüsse	133
Gegenstücke	134
Scharniere und Scharnierbolzen	135 - 139
Riegel	140
Planenzubehör	141 - 149
Schlösser und Zubehör	150 - 151
Kunststoffstopfen und Schutzkappen	152
Unterlegkeile	153 - 154
Sicherungsmarkierungen	155
Leitern / Einstieghilfen / Rangierhilfen	156 - 157
Dachluken / Lüfter	158 - 161
Unterfahrschutz / Bleche	162
Gasfedern und Zubehör	163 - 180
Klappsplinte / Federstecker	181
Leuchttafeln / Servicetafeln	182
Typenschilder / Hinweisschilder	183 - 185
Diverses	186
Handgriffe	187
Zubehör für Pferdeanhänger	188 - 190
Handbremshebel	191

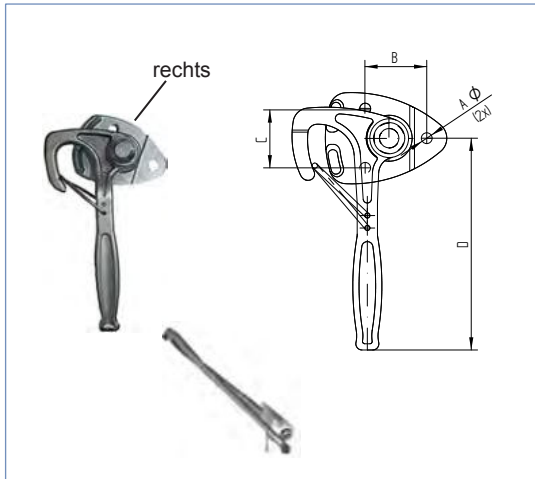




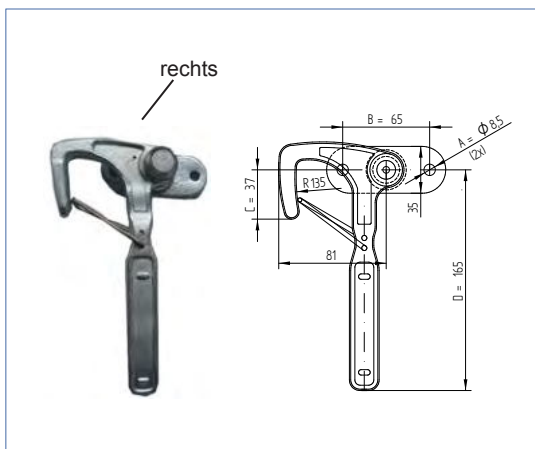
Bezeichnung	Höhe mm	Gewicht kg	Bestellnummer
Langwegverschluss rechts	405	0,60	406044.001
Gegenhalter rechts	405	0,45	406043.001
Langwegverschluss links	405	0,60	406044.002
Gegenhalter links	405	0,45	406043.002
Langwegverschluss rechts	605	0,80	406044.005
Gegenhalter rechts	605	0,65	406043.005
Langwegverschluss links	605	0,80	406044.006
Gegenhalter links	605	0,65	406043.006
Langwegverschluss rechts	805	1,10	406044.007
Gegenhalter rechts	805	0,85	406043.007
Langwegverschluss links	805	1,10	406044.008
Gegenhalter links	805	0,85	406043.008



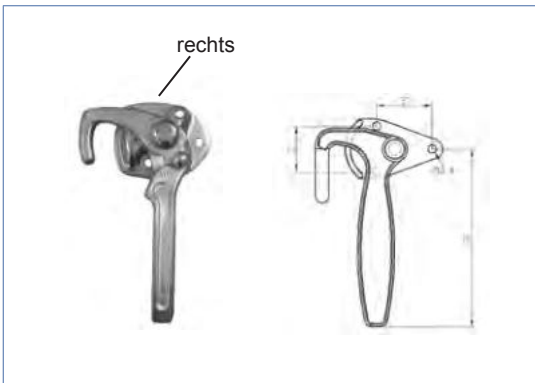
Bezeichnung	Höhe mm	Gewicht kg	Bestellnummer
Langwegverschluss rechts mit Ausnehmung für Gegenhalter schraubbar	405	0,70	406961.001
Langwegverschluss links mit Ausnehmung für Gegenhalter schraubbar	405	0,70	406961.002
Langwegverschluss rechts mit Ausnehmung für Gegenhalter schraubbar	605	0,90	406963.001
Langwegverschluss links mit Ausnehmung für Gegenhalter schraubbar	605	0,90	406963.002
Langwegverschluss rechts mit Ausnehmung für Gegenhalter schraubbar	805	1,10	408492.001
Langwegverschluss links mit Ausnehmung für Gegenhalter schraubbar	805	1,10	408492.002
Gegenhalter schraubbar		0,05	406387.001



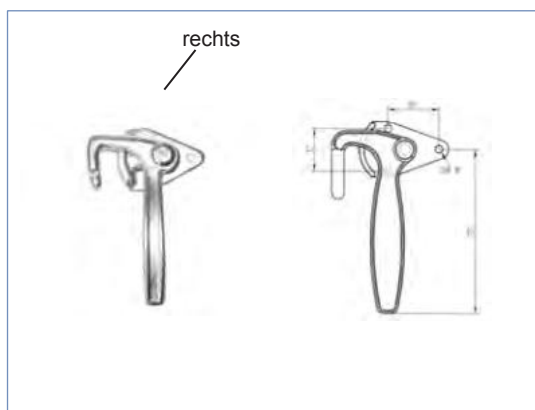
Bezeichnung	A mm	B mm	C mm	D mm	Gewicht kg	Bestellnummer
Winkelhebelverschluss li. Gr. 1 mit Feder	8,4	49	46	172	0,60	4803499X
Winkelhebelverschluss li. Gr. 0 mit Feder	7	40	38	142	0,40	403866.001
Winkelhebelverschluss re. Gr. 1 mit Feder	8,4	49	46	172	0,60	4803509X
Winkelhebelverschluss re. Gr. 0 mit Feder	7	40	38	142	0,40	403867.001
Ersatzfeder links zu Winkelhebelverschluss Gr. 0 u 1					0,01	408116.001
Ersatzfeder rechts zu Winkelhebelverschluss Gr. 0 u 1					0,01	408117.001



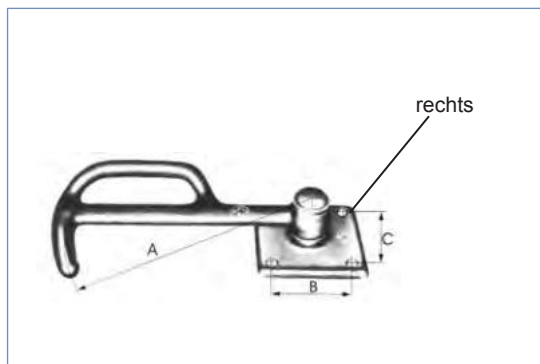
Bezeichnung	A mm	B mm	C mm	D mm	Gewicht kg	Bestellnummer
Winkelhebelverschluss Gr. 1 links mit Feder „Anschraubplatte schmal“	8,5	65	37	165	0,55	403866.002
Winkelhebelverschluss Gr. 1 rechts mit Feder „Anschraubplatte schmal“	8,5	65	37	165	0,55	403867.002



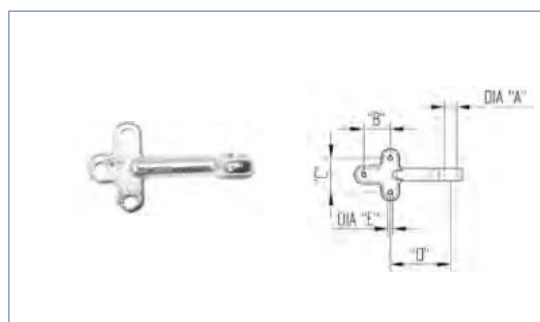
Bezeichnung	A mm	B mm	C mm	D mm	Gewicht kg	Bestellnummer
Hestal Winkelhebelverschluss 6121N li. Gr.1	8,4	49	46	170	0,75	402149.001
Hestal Winkelhebelverschluss 6121N re. Gr. 1	8,4	49	46	170	0,75	402150.001



Bezeichnung	A mm	B mm	C mm	D mm	Gewicht kg	Bestellnummer
Winkelhebelverschluss li. Gr. 1	8,4	49	46	157	0,60	4803459X
Winkelhebelverschluss li. Gr. 0	6,4	41	38	145	0,30	403854.001
Winkelhebelverschluss re. Gr. 1	8,4	49	46	157	0,60	4803469X
Winkelhebelverschluss re. Gr. 0	6,4	41	38	145	0,30	403855.001
Winkelhebelverschluss li. Gr. 1	8,4	40	56	157	0,60	4803479X
Winkelhebelverschluss re. Gr. 1	8,4	40	56	157	0,60	4803489X



Bezeichnung	A mm	B mm	C mm	Gewicht kg	Bestellnummer
Bügelverschluss Größe 0 links	110	40	40	0,30	405844.001
Bügelverschluss Größe 0 rechts	110	40	40	0,30	405845.001
Bügelverschluss Größe 1 links	127	46	46	0,35	405846.001
Bügelverschluss Größe 1 rechts	127	46	46	0,35	405847.001
Bügelverschluss Größe 2 links	170	55	55	0,40	405848.001
Bügelverschluss Größe 2 rechts	170	55	55	0,40	405849.001
Bügelverschluss Größe 3 links	210	65	65	0,42	405850.001
Bügelverschluss Größe 3 rechts	210	65	65	0,42	405851.001

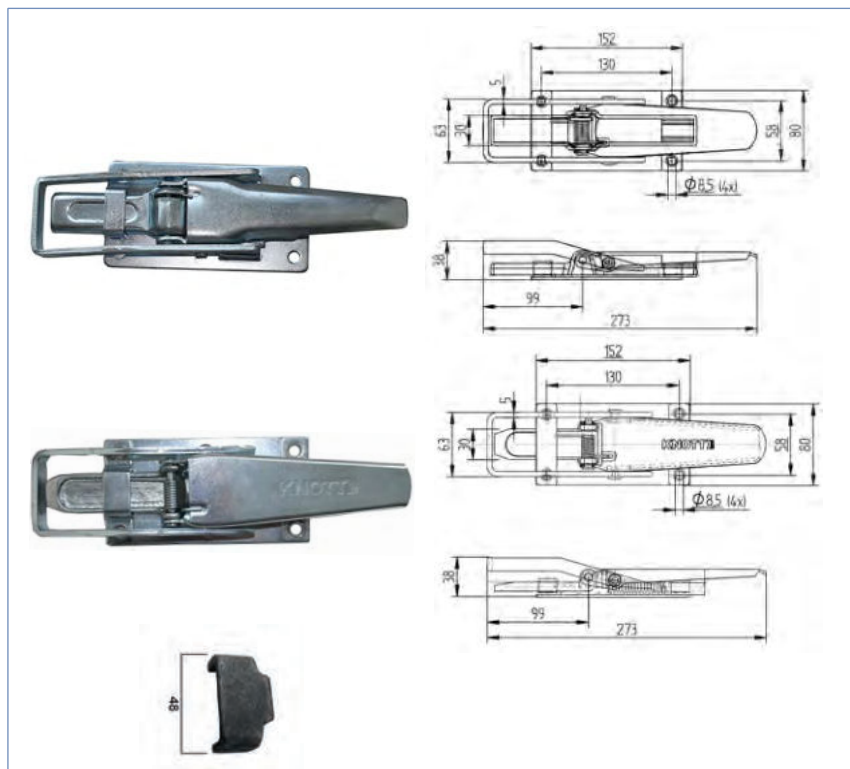


Bezeichnung	A mm	B mm	C mm	D mm	E mm	Gewicht kg	Bestellnummer
Einfallöse Größe 0 verz.	12	18	44	60	7,5	0,17	405059.001
Einfallöse Größe 1 verz.	16	20	50	80	8,4	0,17	4803519X
Einfallöse Größe 2 verz.	18	22	58	80	8,4	0,17	405853.001
Einfallöse Größe 3 verz.	22	28	70	90	8,4	0,17	405854.001

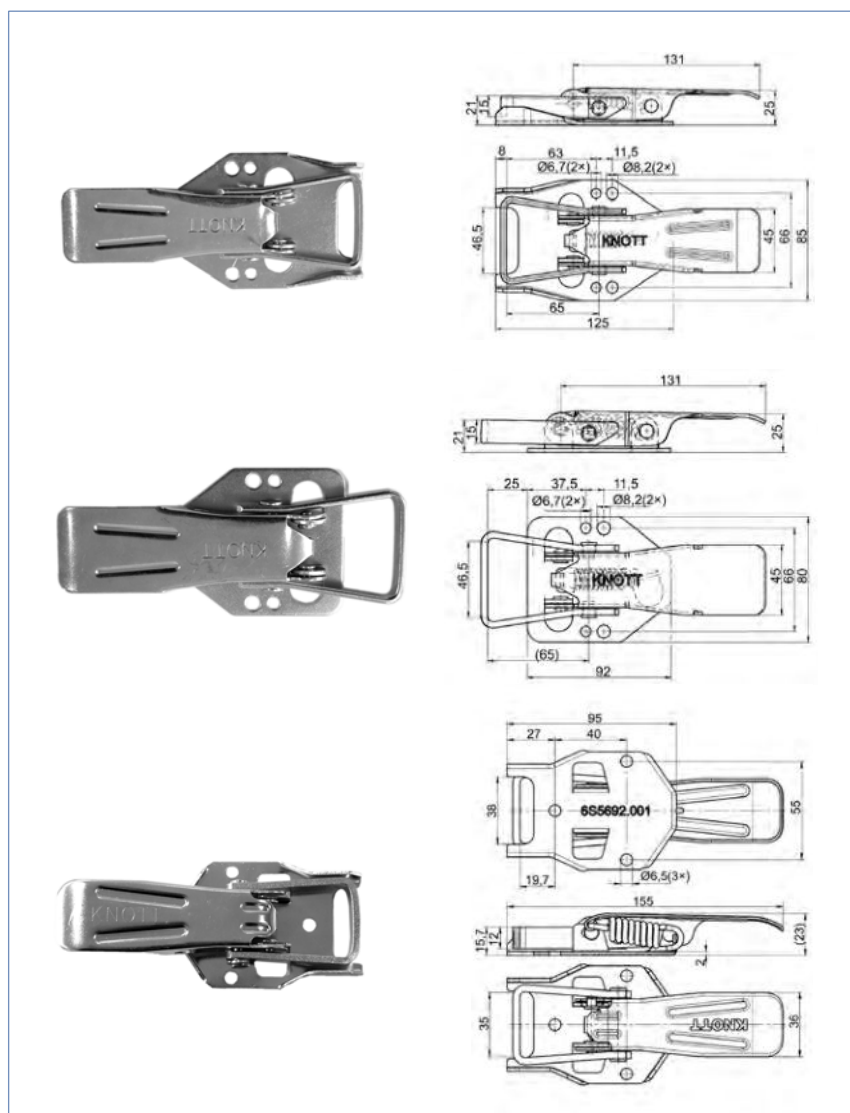


Bezeichnung	Gewicht kg	Bestellnummer
Sicherungskettchen 6080 verz. 260mm, Haken 3,0mm	0,01	402187.001
Sicherungskettchen 6082 verz. 300,0mm mit Befestigungsplatte Haken 3,0mm	0,01	405841.001
Sicherungsschnur 6081 Weichplastik 250mm, Haken 3,0mm	0,01	402188.001
Sicherungsschnur mit 8-Haken 260mm, Haken 3,0mm	0,01	405842.001
Sicherungsschnur mit 8-Haken 290mm, Haken 5,0mm	0,02	415445.001

	Bezeichnung	Gewicht kg	Bestellnummer
	Exzenterverschluss verz. zum Anschrauben, mit Sicherung L=max. 285,0mm	0,90	407974.001
	Exzenterverschluss verz. zum Anschrauben, mit Sicherung L=max. 230,0mm	0,80	407974.002
	Exzenterverschluss zum Anschweißen, ohne Sicherung	0,85	407975.001
	Haltenocken verz. zum Anschrauben	0,20	408044.001
	Haltenocken zum Anschweißen	0,20	408045.001
	Bezeichnung	Gewicht kg	Bestellnummer
	Exzenterverschluss Anbauhöhe 35,0mm	0,35	408800.001
	Exzenterverschluss Anbauhöhe 35,0mm (Ausführung mit Feder)	0,36	6S5684.001
	Eingriffhaken Länge 83,5mm Breite 16,0mm	0,06	402108.001
	Eingriffhaken, gekröpft Länge 87,0mm Breite 16,0mm	0,06	405715.001
	Bezeichnung	Gewicht kg	Bestellnummer
	Exzenterverschluss Länge 243,0mm Anbauhöhe 50,0mm	0,35	406186.001
	Gegenhaken Länge 140,0mm Breite 30,0mm	0,35	406187.001

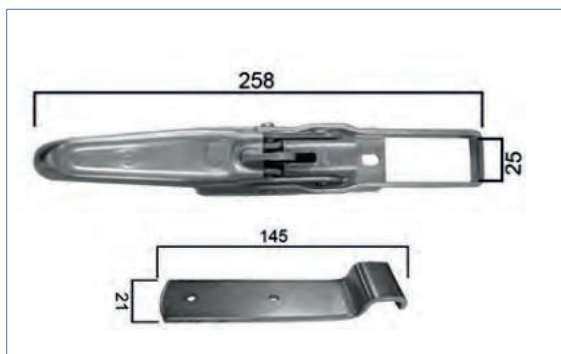


Bezeichnung	Gewicht kg	Bestellnummer
Exzenterverschluss Länge 270,0mm Anbauhöhe 28,0mm	0,90	404270.001
Exzenterverschluss Länge 275,0mm Anbauhöhe 28,0mm mit verstärktem Zapfen	0,92	417177.001
Gegenhaken Länge 25,0mm Breite 48,0mm	0,04	404271.001

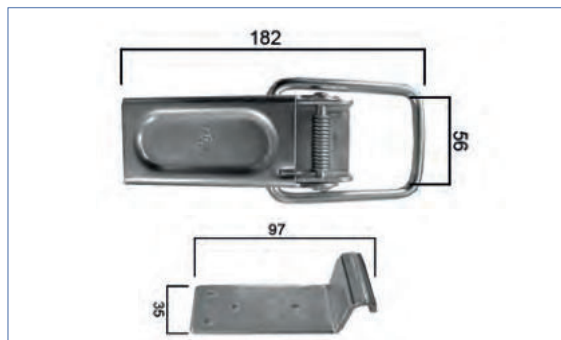


Bezeichnung	Gewicht kg	Bestellnummer
Exzenterverschluss mit Feder Länge 185,5mm Anbauhöhe 23,0mm	0,50	6S5779.001
Exzenterverschluss mit Feder Länge 197,0mm Anbauhöhe 25,0mm	0,50	6S5778.001
Exzenterverschluss mit Feder Länge 155,0mm Anbauhöhe 23,0mm	0,50	6S5692.001

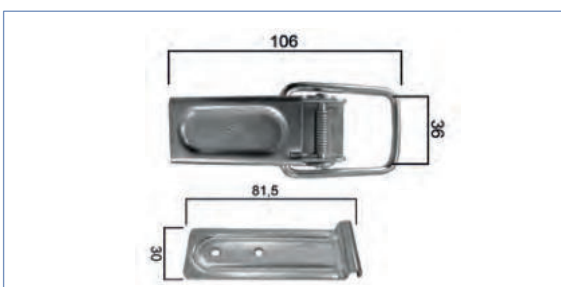
	Bezeichnung	Gewicht kg	Bestell- nummer
	Spannverschluss Länge 220,0mm Anbauhöhe 40,0mm	0,48	413528.001
	Spannverschluss Länge 220,0mm Anbauhöhe 40,0mm	0,47	401552.002
	Gegenhaken Länge 145,0mm Breite 35,0mm	0,17	401897.001
	Bezeichnung	Gewicht kg	Bestell- nummer
	Spannverschluss (AH27) Länge 220,0mm Anbauhöhe 40,0mm	0,57	411738.001
	Gegenhaken Länge 130,0mm Breite 35,0mm	0,23	411739.001
	Bezeichnung	Gewicht kg	Bestell- nummer
	Spannverschluss mit Flachbügel Länge 210,0mm Anbauhöhe 30,0mm	0,30	415042.001
	Spannverschluss mit Drahtbügel Länge 210,0mm Anbauhöhe 30,0mm	0,30	401552.003
	Spannverschluss mit Drahtbügel (abgesetzt) Länge 210,0mm Anbauhöhe 30,0mm	0,30	401552.006
	Spannverschluss mit Drahtbügel Länge 165,0mm Anbauhöhe 30,0mm	0,25	401552.007
	Gegenhaken gekröpft Länge 118,0mm Breite 31,0mm	0,08	6X0015.007
	Gegenhaken Länge 125,0mm Breite 31,0mm	0,08	401971.001



Bezeichnung	Gewicht kg	Bestellnummer
Spannverschluss Länge 258,0mm Anbauhöhe 39,0mm	0,35	404264.001
Gegenhaken Länge 145,0mm Breite 21,0mm	0,10	404573.001



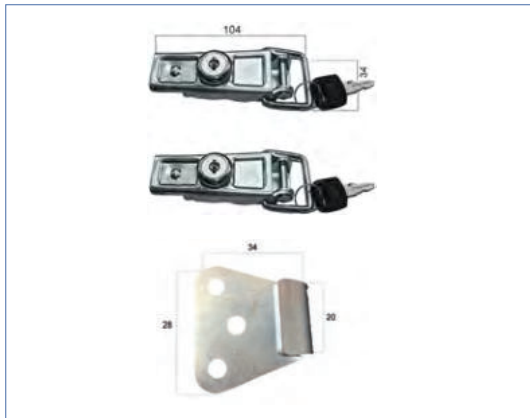
Bezeichnung	Gewicht kg	Bestellnummer
Spannverschluss Länge 182,0mm Anbauhöhe 15,0mm	0,35	404940.001
Gegenhaken Länge 97,0mm Breite 35,0mm	0,10	404942.001



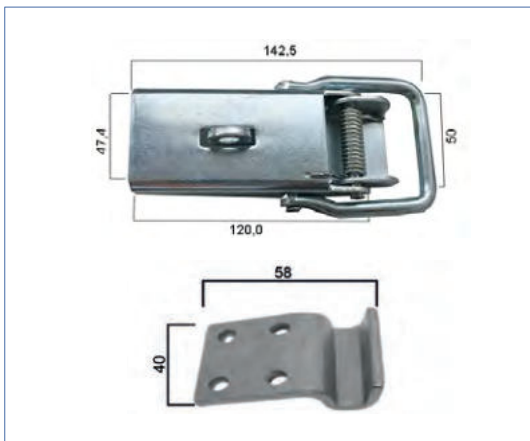
Bezeichnung	Gewicht kg	Bestellnummer
Spannverschluss Länge 106mm Anbauhöhe 6mm	0,10	404941.001
Gegenhaken Länge 81,5mm Breite 30,0mm	0,04	404943.001



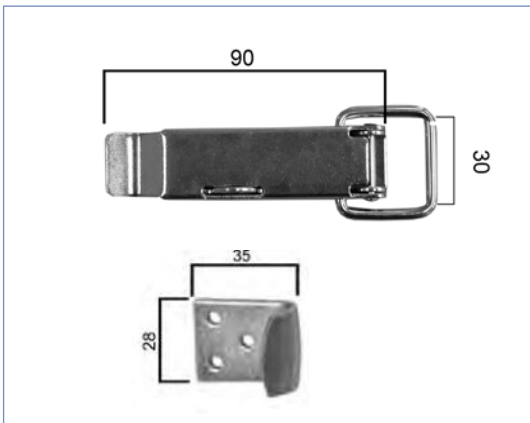
Bezeichnung	Gewicht kg	Bestellnummer
Spannverschluss Niro Länge 140,0mm Breite 50,0mm	0,28	413458.001
Gegenhaken Niro Länge 55,0mm Breite 40,0mm	0,07	413459.001



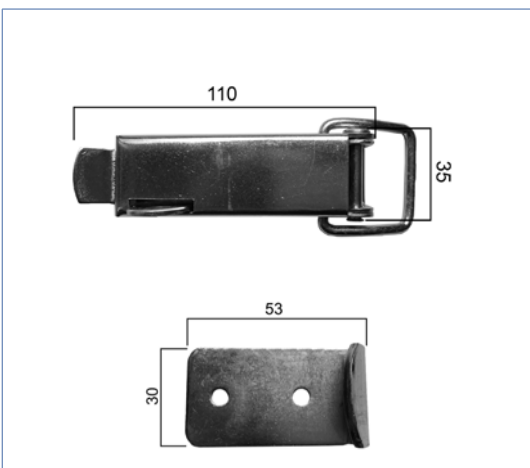
Bezeichnung	Gewicht kg	Bestellnummer
Spannverschluss mit Flachbügel Länge 104,0mm Anbauhöhe 32,0mm versperbar, gleichschließend, Paar (2 Stück)	0,55	420086.001
Gegenhaken verz. Länge 34,0mm Breite 39,0mm Haken 20,0mm	0,03	420874.001



Bezeichnung	Gewicht kg	Bestellnummer
Spannverschluss verz. Länge 142,5mm Breite 47,4mm mit Sicherheitsauge	0,28	413460.001
Gegenhaken verz. Länge 58,0mm Breite 40,0mm	0,07	413461.001



Bezeichnung	Gewicht kg	Bestellnummer
Kniehebelverschluss verz. mit Öse zum Versperren Länge 90,0mm Breite 30,0mm	0,28	413457.001
Gegenhaken verz. Länge 35,0mm Breite 28,0mm	0,07	413456.001



Bezeichnung	Gewicht kg	Bestellnummer
Kniehebelverschluss verz. mit Öse zum Versperren Länge 110,0mm Breite 35,0mm	0,28	417631.001
Gegenhaken verz. Länge 53,0mm Breite 30,0mm	0,07	417632.001



Bezeichnung	Gewicht kg	Bestellnummer
Kipperverschluss, roh, links zum Schrauben / Typ V-086.L	0,60	409752.001
Kipperverschluss, roh, rechts zum Schrauben / Typ V-086.R	0,60	409753.001
Kipperverschluss, verz., links zum Schrauben / Typ V-086.LVZ	0,60	409754.001
Kipperverschluss, verz., rechts zum Schrauben / Typ V-086.RVZ	0,60	409755.001



Bezeichnung	Gewicht kg	Bestellnummer
Kipperverschluss, roh, links zum Schweißen / Typ V-091.L	0,50	409756.001
Kipperverschluss, roh, rechts zum Schweißen / Typ V-091.R	0,50	409757.001



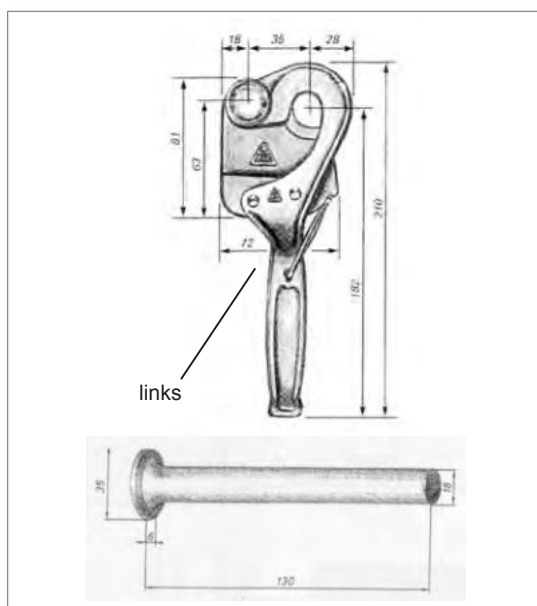
Bezeichnung	Gewicht kg	Bestellnummer
Kipperverschluss, roh, links zum Schweißen / Typ V-093.L	0,55	409758.001
Kipperverschluss, roh, rechts zum Schweißen / Typ V-093.R	0,55	409759.001



Bezeichnung	Gewicht kg	Bestellnummer
Schraubnocke, roh, links / Typ V-089.L	0,35	409760.001
Schraubnocke, roh, rechts / Typ V-089.R	0,35	409761.001
Schraubnocke, verz., links / Typ V-089.LVZ	0,35	409762.001
Schraubnocke, verz., rechts / Typ V-089.RVZ	0,35	409763.001



Bezeichnung	Gewicht kg	Bestellnummer
Schweißnocke, roh, links / Typ V-094.L	0,20	409764.001
Schweißnocke, roh, rechts / Typ V-094.R	0,20	409765.001



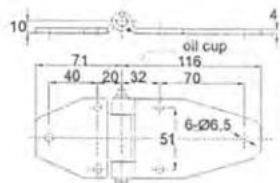
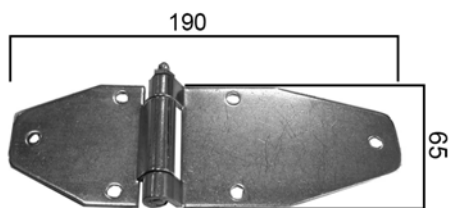
Bezeichnung	Gewicht kg	Bestellnummer
Pendelverschluss links (Platte roh, Verschluss verzinkt)	0,80	409313.001
Pendelverschluss rechts (Platte roh, Verschluss verzinkt)	0,80	409314.001
Ersatzfeder lose links	0,01	409568.001
Ersatzfeder lose rechts	0,01	409569.001
Bolzen zu Pendelverschluss, roh	0,25	409315.001



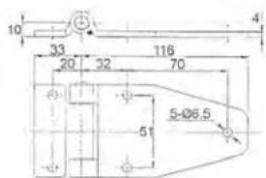
Bezeichnung	Gewicht kg	Bestellnummer
Eingriffhaken Länge 83,5mm Breite 16,0mm	0,06	402108.001
Eingriffhaken Länge 87,0mm Breite 16,0mm	0,06	405715.001
Gegenhaken Länge 140,0mm Breite 30,0mm	0,35	406187.001
Gegenhaken Länge 44,0mm Breite 25,0mm	0,04	404271.001
Gegenhaken Länge 145,0mm Breite 35,0mm	0,17	401897.001
Gegenhaken Länge 130,0mm Breite 35,0mm	0,23	411739.001
Gegenhaken gekröpft Länge 118,0mm Breite 31,0mm	0,08	6X0015.001
Gegenhaken Länge 125,0mm Breite 31,0mm	0,08	401971.001
Gegenhaken verz. Länge 35,0mm Breite 28,0mm	0,07	413456.001
Gegenhaken verz. Länge 53,0mm Breite 30,0mm	0,07	417632.001
Gegenhaken verz. Länge 58,0mm Breite 40,0mm	0,07	413461.001
Gegenhaken verz. Länge 34,0mm Breite 39,0mm Haken 20,0mm	0,03	420874.001
Gegenhaken Niro Länge 55,0mm Breite 40,0mm	0,07	413459.001
Gegenhaken Länge 81,5mm Breite 30,0mm	0,04	404943.001
Gegenhaken Länge 97,0mm Breite 35,0mm	0,10	404942.001
Gegenhaken Länge 145,0mm Breite 21,0mm	0,10	404573.001

	Bezeichnung	Gewicht kg	Bestellnummer
	Klappenscharnier inkl. Scharnierbock, L=270,0mm, L1= 7,5mm	0,55	403506.001
	Klappenscharnier inkl. Scharnierbock, L=320,0mm, L1=17,5mm	0,60	403506.003
	Klappenscharnier inkl. Scharnierbock, L=370,0mm, L1= 17,5mm	0,70	403506.004
	Klappenscharnier inkl. Scharnierbock, L=420,0mm, L1=17,5mm	0,75	403506.005
	Klappenscharnier inkl. Scharnierbock, L=520,0mm, L1=17,5mm	0,90	403506.008
	Scharnierbock lose inkl. Bolzen 16,0mm mit Splint, zu Klappenscharnier bestehend aus: Oberteil und Unterteil	0,23	419271.001
	Klappenscharnier / Bohrung 14,0mm, L=125,0mm, R=112,0mm	0,77	404273.015
	Klappenscharnier / Bohrung 17,0mm, L=174,0mm, R=161,0mm	0,12	404273.001
	Klappenscharnier / Bohrung 14,0mm, L=174,0mm, R=161,0mm	0,12	404273.011
	Klappenscharnier / Bohrung 17,0mm, L=224,0mm, R=209,0mm	0,30	404273.002
	Klappenscharnier / Bohrung 17,0mm, L=274,0mm, R=259,0mm	0,35	404273.003
	Klappenscharnier / Bohrung 17,0mm, L=324,0mm, R=309,0mm	0,47	404273.004
	Klappenscharnier / Bohrung 17,0mm, L=374,0mm, R=359,0mm	0,50	404273.005
	Klappenscharnier / Bohrung 17,0mm, L=424,0mm, R=409,0mm	0,55	404273.006
	Klappenscharnier / Bohrung 17,0mm, L=474,0mm, R=459,0mm	0,60	404273.007
	Klappenscharnier / Bohrung 17,0mm, L=524,0mm, R=509,0mm	0,65	404273.008
	Klappenscharnier / Bohrung 17,0mm, L=574,0mm, R=559,0mm	0,70	404273.009
	Klappenscharnier / Bohrung 17,0mm, L=624,0mm, R=609,0mm	0,80	404273.010
	Klappenscharnier / Bohrung 10,5mm, L=334,0mm, R=334,0mm inkl. Kunststoffbuchsen, Lochbild 3xØ9 150,0x56,0mm	0,86	417464.001
	Klappenscharnier Bohrung 12,2mm, L=85,0mm , R=67,0mm	0,75	404273.014
	Bolzen L=100,0mm, Ø 10,0mm, Bohrung 7,0mm	0,09	420089.001

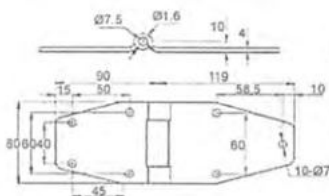
	Bezeichnung	Gewicht kg	Bestellnummer
	Scharnierbolzen zum Anschweißen 16,0mm	0,20	4803579X
	Scharnierbolzen zum Anschrauben 16,0mm	0,12	404274.001
	Scharnierbolzen zum Anschrauben 13,0mm	01,0	413412.001
	Scharnierbolzen zum Anschrauben 16,0mm	0,12	413623.001
	Scharnierbolzen zum Anschrauben 16,0mm	0,20	404275.001
	Scharnierbolzen zum Anschrauben 16,0mm	0,30	404276.001
	Bordwandscharnier verz. kpl. mit Gewindeplatte und M8 Senkschraube, TIR	0,50	403327.001
	Senkkopfschraube lose, verzinkt M8 x 20-8.8	0,01	D7991.012
	Scharnier verz. L=50,0mm, B=45,0mm, Bohrung 8,2mm	0,05	420087.001
	Gegenstück zu 420087.001 L=45,0+47,5mm, B= 50,0mm	0,09	420090.001



Typ(e) A

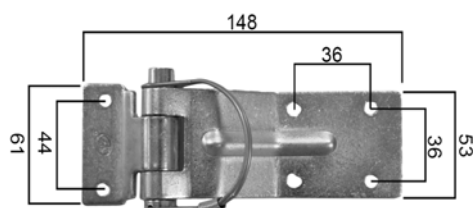
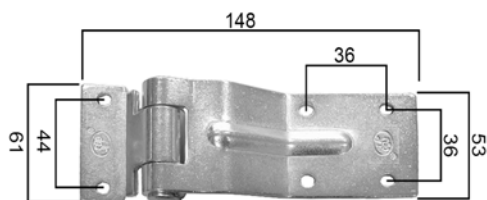
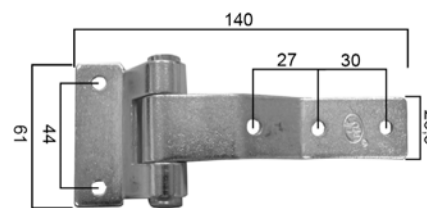
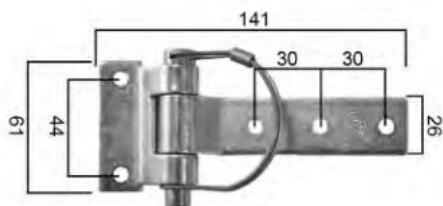
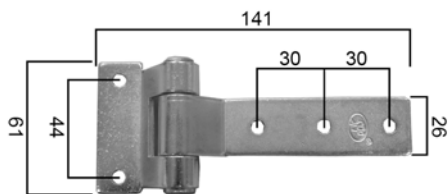
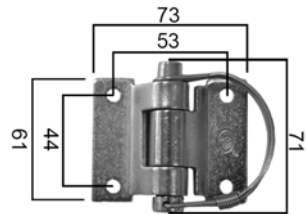
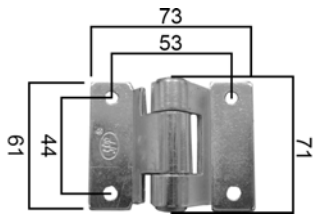


Typ(e) B

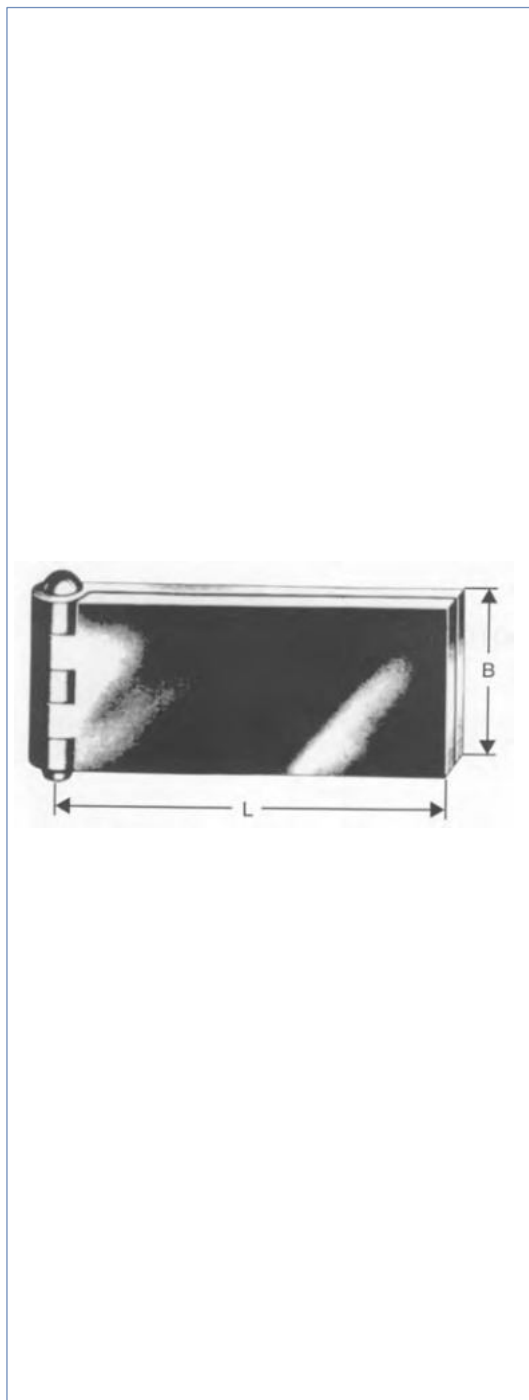


Typ(e) C

Bezeichnung	Gewicht kg	Bestellnummer
Scharnier verz. 190mmx65mm Blech 4mm mit Schmiernippel	0,30	401976.001
Scharnier Niro 190mmx65mm Blech 4mm mit Schmiernippel	0,30	401976.002
Scharnier Niro 150mmx80mm Blech 4mm	0,27	413451.001
Scharnier Niro 209mmx80mm Blech 4mm	0,32	413452.001


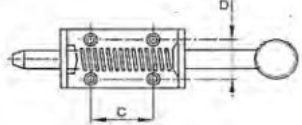



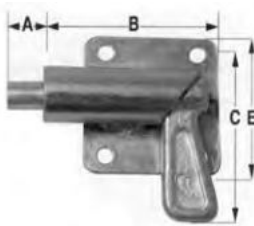





Bezeichnung	Gewicht kg	Bestellnummer
Scharnier verz. 73mmx61mm	0,18	404686.001
Scharnier verz. 73mmx61mm Bolzen mit Federsicherung	0,18	417463.001
Scharnier verz. 141mmx61mm	0,20	404688.001
Scharnier verz. 141mmx61mm Bolzen mit Federsicherung	0,20	417461.001
Scharnier verz. 140mmx61mm	0,20	404687.001
Scharnier verz. 148mmx61mm	0,27	404689.001
Scharnier verz. 148mmx61mm Bolzen mit Federsicherung	0,27	417462.001



Bezeichnung	B mm	L mm	Blattstärke mm	Zapfen mm	Gewicht kg	Bestellnummer
Wagentürscharnier mit Stahlzapfen Rohstahl, Öffnung +/- 250°	30	60	5	6	0,25	413317.001
Wagentürscharnier mit Stahlzapfen Rohstahl, Öffnung +/- 250°	40	60	5	6	0,27	413318.001
Wagentürscharnier mit Stahlzapfen Rohstahl, Öffnung +/- 250°	40	100	5	6	0,33	413319.001
Wagentürscharnier mit Stahlzapfen Rohstahl, Öffnung +/- 250°	50	60	5	6	0,27	413320.001
Wagentürscharnier mit Stahlzapfen Rohstahl, Öffnung +/- 250°	60	60	5	6	0,29	413321.001
Wagentürscharnier mit Stahlzapfen Rohstahl, Öffnung +/- 250°	40	40	6	8	0,24	413322.001
Wagentürscharnier mit Stahlzapfen Rohstahl, Öffnung +/- 250°	50	60	6	8	0,33	413323.001
Wagentürscharnier mit Stahlzapfen Rohstahl, Öffnung +/- 250°	50	80	6	8	0,36	413324.001
Wagentürscharnier mit Stahlzapfen Rohstahl, Öffnung +/- 250°	50	120	6	8	0,38	413325.001
Wagentürscharnier mit Stahlzapfen Rohstahl, Öffnung +/- 250°	60	60	6	8	0,26	413326.001
Wagentürscharnier mit Stahlzapfen Rohstahl, Öffnung +/- 250°	80	80	6	8	0,29	413327.001
Wagentürscharnier mit Stahlzapfen Rohstahl, Öffnung +/- 250°	80	120	6	8	0,36	413328.001

- Ausführung mit Nirosta Zapfen auf Anfrage
- Ausführung mit Zapfen roh und Schmiernippel auf Anfrage
- Scharniere werden lose geliefert

	Bezeichnung	Gewicht kg	Bestell- nummer
	Federriegel verzinkt L=158mm A=33mm B=73mm C=41mm D=27mm E=12mm	0,36	401786.001
	Federriegel Nirosta L=158mm A=33mm B=73mm C=41mm D=27mm E=12mm	0,36	407636.001
	Federriegel verzinkt L=218mm A=35mm B=110mm C=85mm D=26mm E=12mm	0,40	407879.001
	Federriegel Nirosta L=218mm A=35mm B=110mm C=85mm D=26mm E=12mm	0,40	408946.001
	Federriegel verzinkt L=240mm A=53mm B=128mm C=97mm D=31,5mm E=19mm	0,50	417749.001
	Gegenstück (Ø14mm) zu Federriegel mit Bolzen 12,0mm	0,06	404268.001
	Zugriegel mit Flügelgriff Ø10mm roh A=12mm B=61mm C=56mm D=10mm	0,13	403350.001
	Zugriegel mit Flügelgriff Ø12mm roh A=13mm B=57mm C=55mm D=12mm	0,13	408004.001
	Zugriegel mit Flügelgriff schraubbar links Ø10mm verzinkt A=12mm B=61mm C=56mm D=10mm E=50mm	0,15	408971.001
	Zugriegel mit Flügelgriff schraubbar rechts Ø10mm verzinkt A=12mm B=61mm C=56mm D=10mm E=50mm	0,15	408972.001
	Kippverschluss Ø12,7mm, verzinkt A=6,3mm B=19mm C=12,7mm D=12,7mm E=25,7mm	0,15	408973.001
	Kippverschluss Ø7,5mm, verzinkt A=5,5mm B=12,7mm C=9mm D=7,5mm E=19mm	0,12	408974.001
	Kippverschluss Ø12mm, verzinkt A=6,3mm B=19mm C=25mm D=M12 E=25,7mm	0,15	408975.001
			



Bezeichnung	Gewicht kg	Bestell- Nummer
Rundknopf 24mm Kunststoff schwarz für 6mm u. 8mm Seil beidseitig	0,01	402418.001
Rundknopf 25mm Kunststoff schwarz für 6mm u. 8mm Seil einseitig	0,01	402419.001
Rundknopf 30mm Kunststoff schwarz für 6mm u. 8mm Seil einseitig	0,01	417511.001
Blindniet, Aluminium passen für Rundknopf	0,01	410006.001
Gummistroppe Länge 180mm / Breite 40mm	0,04	408170.001
Gummistroppe Länge 280mm / Breite 40mm verstellbar	0,04	408171.001
Gummi-Spannring, schwarz, EPDM, Länge=200mm, Øaußen= 8mm	0,03	417472.001
Gummi-Spannring, schwarz, EPDM, Länge=250mm, Øaußen=8mm	0,04	417473.001
Gummi-Spannring, schwarz, EPDM, Länge=400mm, Øaußen=8mm	0,06	417474.001
Gummi-Spannring mit S-Haken, schwarz, EPDM Länge=200mm, Øaußen=8mm	0,05	417475.001
Gummi-Spannring mit S-Haken, schwarz, EPDM Länge=250mm, Øaußen=8mm	0,06	417476.001
VW-Strippe für Öse 27x8mm Länge=115mm, Breite innen=15mm	0,01	417468.001
Schnallriemen mit geschweißter Rollschnalle Länge=300mm, Riemenbreite=20mm Lochabstand=22mm	0,03	417469.001
Strippe Länge=150mm, Breite= 20mm Lochabstand=20mm	0,02	417470.001
Schnallkappe mit geschweißter Rollschnalle mit Unterlage Länge=85mm (Maß ohne Unterlage), Riemenbreite=20mm Lochabstand=20mm	0,04	417471.001
Gummischnur (Expanderseil) 10mm schwarz	0,07	417066.001
Gummischnur (Expanderseil) 10mm weiß	0,07	417067.001
Gummischnur (Expanderseil) 8mm grau	0,04	402420.001
Gummischnur (Expanderseil) 8mm schwarz	0,04	419877.001
Gummischnur (Expanderseil) 8mm weiß	0,04	403928.001
Gummischnur (Expanderseil) 6mm schwarz	0,03	407157.001
Gummischnur (Expanderseil) 6mm weiß	0,03	407157.002
Gummischnur (Expanderseil) 6mm blau	0,03	407157.003
Gummischnur (Expanderseil) 4mm schwarz	0,03	418837.001

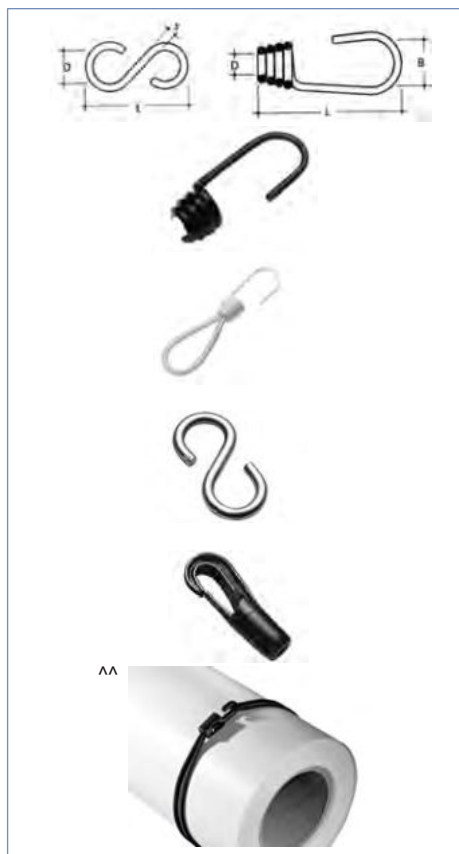
^^ Bildquellenangabe auf der letzten Katalogseite unter „Anmerkungen“

Andere Ausführungen auf Anfrage. Änderungen vorbehalten.

	Bezeichnung	Gewicht kg	Bestell-Nummer
^^	Kunststoffplanenseil 8mm silber	0,01	406005.001
	Kunststoffplanenseil 10mm silber	0,01	414269.001
^^	Kunststoffplanenseil 8mm transparent	0,01	406005.002
	Kunststoffplanenseil 10mm transparent	0,01	414269.002
	Kunststoffplanenseil 8mm mit Nyloneinlage, transluzent	0,01	406005.003
^^	Klippspanner zur Konfektion von 6-8mm Expanderseil	0,01	416719.001
^^	Seilklemme Nirosta 6mm	0,01	416720.001
	Seilklemme Nirosta 8mm	0,01	416721.001
^^	Seilendverschluss mit Simplexhaken für 6mm Planenseil	0,01	417068.001
	Seilendverschluss mit Simplexhaken für 8mm Planenseil	0,01	406006.001
	Seilendverschluss mit Simplexhaken für 10mm Planenseil	0,02	417069.001
^^	Würgeklemme 6mm verzinkt für Planen- und Expanderseil	0,01	414270.001
	Würgeklemme 8mm verzinkt für Planen- und Expanderseil	0,01	414270.002
	Würgeklemme 10mm verzinkt für Planen- und Expanderseil	0,01	414270.003
^^	Verbindungsrohrchen 75mm lang verzinkt für 8mm Planenseile	0,02	416723.001
^^	Handzange inkl. Werkzeug zum Verpressen von 8-10mm Seilendverschlüssen	1,50	417398.001
^^	Spezialzange zum Verpressen von 6-10mm Seilklemmen	0,20	416722.001

^^ Bildquelleangabe auf der letzten Katalogseite unter „Anmerkungen“

Andere Ausführungen auf Anfrage. Änderungen vorbehalten.



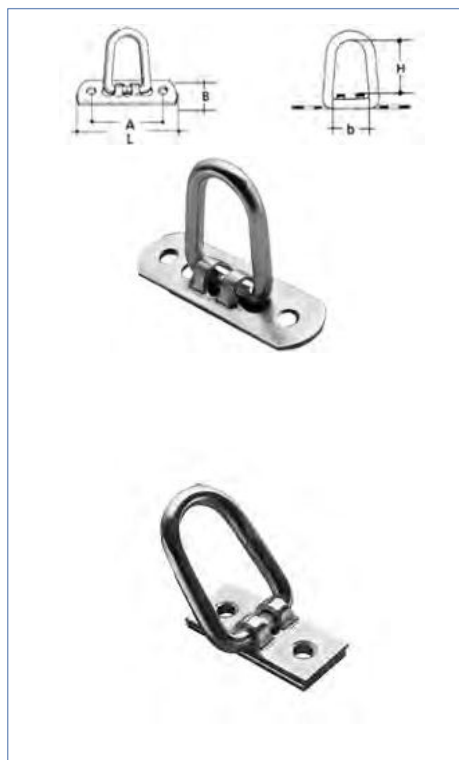
Bezeichnung	L mm	s mm	D mm	B mm	Gewicht kg	Bestell-Nummer
Spiralhaken schwarz für Expanderseil	59	--	6	9	0,02	408980.001
Spiralhaken schwarz für Expanderseil 8mm	74	--	8	13	0,02	408981.001
Kunststoffkeil für Spiralhaken					0,01	408982.001
Expanderschlinge mit Spiralhaken weiss	130	--	6	--	0,02	409320.001
„S“- Haken verzinkt	30	3,0	9	--	0,01	409992.001
„S“- Haken verzinkt	40	3,8	11	--	0,01	409993.001
„S“- Haken verzinkt	45	4,2	15	--	0,01	409994.001
„S“- Haken verzinkt	60	5,7	18	--	0,01	409995.001
Kunststoff-Karabinerhaken für Expanderseil	47	6	--	10	0,01	410007.001
Kunststoff-Karabinerhaken für Expanderseil	72	8	--	12	0,01	410008.001
Schlinge, schwarz mit Kunststoffhaken Gummischnur (Expanderseil) 4mm Länge = 200mm					0,01	417852.001
Schlinge, schwarz mit Kunststoffhaken Gummischnur (Expanderseil) 4mm Länge = 250mm					0,01	417853.001



Bezeichnung	L mm	B mm	H mm	b mm	A mm	Gewicht kg	Bestell-Nummer
Bügelkrampe verz.	71	20	25	20	51	0,03	409890.001
Bügelkrampe verz.	72	20	30	21	51	0,04	409891.001
Bügelkrampe verz.	71	20	38	20	51	0,05	409892.001
Bügelkrampe verz.	71	20	45	21	51	0,05	409893.001
Bügelkrampe verz. (nur noch Restmengen)	71	20	55	21	51	0,05	409894.001
Bezeichnung	L mm	B mm	H mm	b mm	A mm	Gewicht kg	Bestell-Nummer
Bügelkrampe verz.	76	15	30	28	55	0,05	409990.001
Bügelkrampe verz.	76	20	35	28	55	0,05	409991.001
Bezeichnung	L mm	B mm	H mm	b mm	A mm	Gewicht kg	Bestell-Nummer
Bügelkrampe verz.	60	15	24	20	45	0,02	409895.001
Bezeichnung	L mm	B mm	H mm	b mm	A mm	Gewicht kg	Bestell-Nummer
Bügelkrampe verz.	40	40	25	20	26	0,02	417064.001
Bügelkrampe verz.	40	40	30	20	26	0,02	417065.001

^^Bildquellenangabe auf der letzten Katalogseite unter „Anmerkungen“


Andere Ausführungen auf Anfrage. Änderungen vorbehalten.




Bezeichnung	L mm	B mm	H mm	b	A mm	Gewicht kg	Bestell-Nummer
Bügelkrampe klappbar verz.	72	22	25	20	51	0,04	409896.001
Bügelkrampe klappbar verz.	72	22	37	20	51	0,05	409897.001
Bügelkrampe klappbar verz.	72	22	45	20	51	0,05	409898.001
Bügelkrampe klappbar verz.	72	22	55	20	51	0,06	409899.001
Bezeichnung	L mm	B mm	H mm	b	A mm	Gewicht kg	Bestell-Nummer
Bügelkrampe klappbar verz. mit angeschw. Gegenplatte	45	21	25	20	28	0,05	409996.001
Bügelkrampe klappbar verz. mit angeschw. Gegenplatte	45	21	37	20	28	0,05	409997.001
Bügelkrampe klappbar verz. mit angeschw. Gegenplatte	45	21	45	20	28	0,06	403213.001
Bügelkrampe klappbar verz. mit angeschw. Gegenplatte	45	21	55	20	28	0,06	409900.001



Bezeichnung	L mm	B mm	H mm	b	A mm	Gewicht kg	Bestell-Nummer
Riemenkrampe verz. mit rundem Bügel	66	15	21	26	51	0,02	409999.001
Riemenkrampe verz. mit rundem Bügel	66	15	25	26	51	0,02	410000.001
Riemenkrampe verz. mit rundem Bügel	66	15	30	26	51	0,03	410001.001
Bezeichnung	L mm	B mm	H mm	b	A mm	Gewicht kg	Bestell-Nummer
Riemenkrampe klein verz.	49	15	11	16	34	0,01	403205.001
Riemenkrampe klein verz.	49	15	15	16	34	0,01	403205.005
Riemenkrampe klein verz.	49	15	17	16	34	0,01	409998.001
Riemenkrampe klein verz.	66	15	16	26	51	0,01	403205.009
Riemenkrampe klein verz.	66	15	25	26	51	0,02	416727.001
Bezeichnung	L mm	B mm	H mm	b	A mm	Gewicht kg	Bestell-Nummer
Riemenkrampe verz. zum umklappen	72	20	25	20	51	0,05	410009.001

	Bezeichnung	L mm	B mm	H mm	A mm	Gewicht kg	Bestell- Nummer
	Kleine Bügelkrampe verz. mit 25mm Öse	53	24	22	40	0,02	413224.001
Kleine Bügelkrampe verz. mit 25mm Öse	53	24	30	40	0,02	411059.001	

	Bezeichnung	L mm	B mm	H mm	A mm	Gewicht kg	Bestell- Nummer
	Lakeikrampe gestanzte Ausführung verzinkt	64	26	12	51	0,02	413225.001
Lakeikrampe feuerverzinkt mit gestanzten Löchern	67	30	15	52	0,02	413226.001	

	Bezeichnung	L mm	B mm	H mm	A mm	Gewicht kg	Bestell- Nummer
	Türhaltekrumpe Temperguß feuerverzinkt	69	40	16	53	0,05	409982.001
Flachkrumpe verzinkt für Oval-Öse 42x22	78	28	18	57	0,03	409981.001	


	Bezeichnung	A mm	B mm	H mm	Gewicht kg	Bestell-Nummer
	Rechteck-Schlitzöse verz. mit Scheibe	27	8	10,7	0,01	403206.001
	Rechteck-Schlitzöse verz. mit Scheibe	38	8	10,3	0,01	403206.005
	Ovalöse Messing vernickelt mit Scheibe	17	11	8	0,01	404933.001
	Ovalöse Messing vernickelt mit Scheibe	22,5	13,5	9	0,01	418410.001
	Ovalöse Messing vernickelt mit Scheibe	42	22	13	0,01	403207.001


	Bezeichnung	A mm	B mm	H mm	Gewicht kg	Bestell-Nummer
	Einschlagstempel, oval 17x11	---	---	---	0,8	418411.001
	Einschlagstempel, oval 22,5x13,5	---	---	---	1	418412.001
	Einschlagstempel, oval 42x22	---	---	---	1,1	418413.001









	Bezeichnung	A mm	B mm	H mm	Gewicht kg	Bestell-Nummer
	Locheisen, oval 17x11	---	---	---	0,2	418414.001
	Locheisen, oval 22,5x13,5	---	---	---	0,2	418415.001
	Locheisen, oval 42x22	---	---	---	0,7	418416.001

	Bezeichnung	A mm	B mm	H mm	Gewicht kg	Bestell-Nummer
	Einschlagstempel, eckig 27x8	---	---	---	1,1	418417.001
	Einschlagstempel, eckig 38x8	---	---	---	1,9	418418.001

	Bezeichnung	A mm	B mm	H mm	Gewicht kg	Bestell-Nummer
	Locheisen, eckig 27x8	---	---	---	0,3	418419.001
	Locheisen, eckig 38x8	---	---	---	0,6	418420.001

	Bezeichnung	L mm	B mm	H mm	A mm	Gewicht kg	Bestell- Nummer
	Drehverschluss verz.	66	15	15	51	0,05	403209.001
Drehverschluss Nirosta	66	15	15	51	0,05	419397.001	
Drehverschluss verz.	66	15	10	51	0,04	413227.001	
Drehverschluss Nirosta	66	15	10	51	0,04	415442.001	
DrehverschlusssTIR	66	15	15	51	0,05	413228.001	
Drehverschluss klappbar verz.	66	15	15	51	0,05	410004.001	
Drehverschluss Kunststoff für Ovalöse 42x22	67	34	13	51	0,01	405538.001	
DUO-Drehverschluss Kunststoff für 40 mm Rund- und 42 x 22 mm Ovalöse (nur noch Restmengen)	65	23	11	51	0,01	407881.001	
Schiebe-Schnellverschluß für Öse 40 und 42x22mm mit Nirostafeder, Aluminium	58	55	17	41	0,30	409983.001	

	Bezeichnung	L mm	B mm	H mm	A mm	Gewicht kg	Bestell- Nummer
	Drehverschluss klein Messing für Ovalöse 17x11	35	13	8	23,5	0,01	404917.001
Drehverschluss klein Messing vernickelt für Ovalöse 17x11	35	13	8	23,5	0,01	418020.001	
Drehverschluss klein Messing vernickelt für Ovalöse 22,5x13,5	41	12,5	11	30,5	0,02	403208.001	
Drehverschluss klein Kunststoff für Ovalöse 17x11	32	12	8	22	0,02	410002.001	
Drehverschluss klein Kunststoff für Ovalöse 22,5x13,5	45	14	10	32	0,02	410003.001	

	Bezeichnung	L mm	B mm	Gewicht kg	Bestell- Nummer
	Kombi-Planenhaken feuerverzinkt	50	41	0,08	403212.001
	Ringhaken feuerverzinkt	50	45	0,06	403211.001
	Dreiloch-Planenhaken feuerverzinkt	50	40	0,04	402169.001
	Dreiloch-Planenhaken Kunststoff	45	40	0,01	402170.001
	Dreiloch-Planenhaken feuerverzinkt	55	45	0,07	403210.001
	Dreiloch-Planenhaken verzinkt	50	39	0,03	404959.001
<p data-bbox="177 1402 201 1420">^^</p> 	Expanderdoppelhaken für Expanderseil Ø 6-10mm Kunststoff	50	20	0,03	416717.001

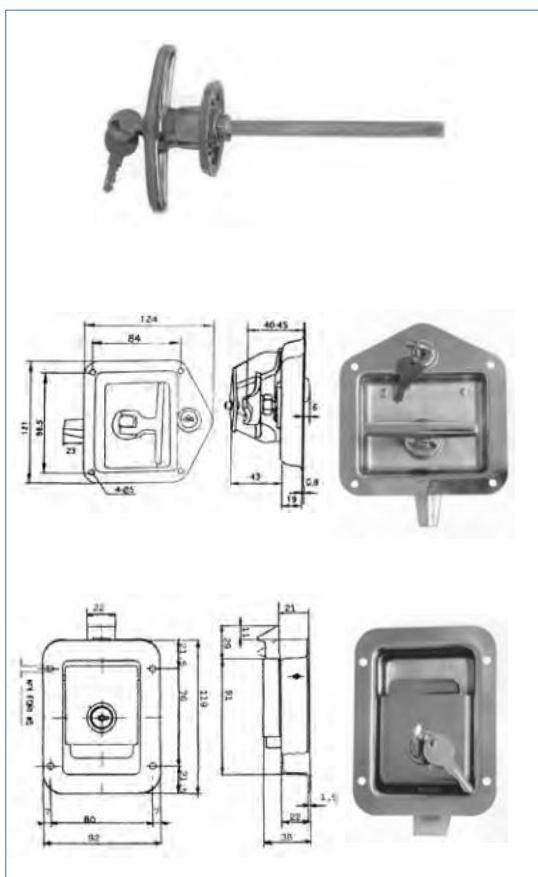
	Bezeichnung	L mm	B mm	D mm	Gewicht kg	Bestell- Nummer
	Ringhaken Kunststoff (nur noch Restmengen)	49	45	18	0,01	409728.001

^^Bildquellenangabe auf der letzten Katalogseite unter „Anmerkungen“

	Bezeichnung	L mm	A mm	B mm	Gewicht kg	Bestell- Nummer
	Planenhaken Kunststoff für Schleuderverschluss grau	66	20	20	0,01	409984.001
	Planenhaken Kunststoff für Schleuderverschluss weiß	66	20	20	0,01	409985.001
	Selbstlochende Nietunterlage Kunststoff weiß	36	20	16	0,01	409986.001
	Planenhaken Kunststoff geschlossene Form grau	62	20	20	0,01	413229.001
	Selbstlochende Nietunterlage Kunststoff weiß	36	20	16	0,01	409986.001
	Handwerkzeug zum Einsetzen von selbstlochenden Nietunterlagen	---	20	---	0,50	418315.001
	Flachhaken 13x3mm verzinkt	55	20	13	0,02	410765.001
	Flachhaken 15x2,5mm verzinkt	68	20	15	0,03	409987.001
	Flachhaken 15x2,5mm Nirosta	68	20	15	0,03	416718.001
	Flachhaken 20x2,0mm verzinkt	74	20	20	0,03	409988.001
	Blitzhaken verzinkt für 6-8mm Expanderseil (nur noch Restmengen)	60	20	11	0,03	409989.001
	Planenhaken verzinkt	39	34	47	0,03	410005.001
	Abspannhaken verzinkt für Großzelte und PKW-Anhänger	65	45	20,5	0,04	404958.001



Bezeichnung	Länge mm	Breite mm	Lochabstand mm	Bohrung mm	Gewicht kg	Bestellnummer
Zungenschloss verz.	105	19	85	5	0,30	408055.001
Zungenschloss Nirosta	105	19	85	5	0,30	408056.001
Zungenschloss verz.	125	25	100	5	0,45	408057.001
Zungenschloss Nirosta	125	25	100	5	0,45	408058.001
Caravan-Schloss, rechts Türstärke 30mm Innen-, und Außenschloss kpl.					0,40	418806.001
Dornschlüssel verz.					0,30	408059.001
Bezeichnung	Loch mm	Ø mm	Schraublöcher Ø mm	Gewicht kg	Bestellnummer	
Schnappdeckel für Zungenschloss	105	28	85	0,30	412947.001	



Bezeichnung	Gewicht kg	Bestellnummer
T-Schloss vierkant 8x125, 38mm hoch	0,30	408063.001
Kofferschloss Nirosta 121x124	0,40	408060.001
Kofferschloss Nirosta 119x92	0,40	408061.001
Kofferschloss Nirosta 146x114	0,40	408062.001

Andere Ausführungen auf Anfrage. Änderungen vorbehalten.

	Bezeichnung	Gewicht kg	Bestellnummer
	Türfeststeller mit Halter	0,80	408945.001
	Bezeichnung	Gewicht kg	Bestellnummer
	Türfeststeller verzinkt	0,80	412948.001
	Bezeichnung	Gewicht kg	Bestellnummer
	Spatenhalter / Stielhalter, Gummilänge 60 mm	0,13	418988.001
	Spatenhalter / Stielhalter, Gummilänge 80 mm	0,14	418989.001



Bezeichnung	Rohr-,AußenØ mm	Rohr-, Wandstärke mm	Gewicht kg	Bestell-nummer
Kunststoffstopfen schwarz, m. Lamellen, f.Rechteckrohre	30x20	1,5-2	0,02	420891.001
Kunststoffstopfen schwarz, m. Lamellen, f.Rechteckrohre	40x30	1,5-2	0,03	420891.002
Kunststoffstopfen schwarz, m. Lamellen, f.Rechteckrohre	45x20	1,5-2	0,04	420891.003
Kunststoffstopfen schwarz, m. Lamellen, f.Rechteckrohre	45x30	1,5-2	0,05	420891.004
Kunststoffstopfen schwarz, m. Lamellen, f.Rechteckrohre	45x35	1,5-2	0,06	420891.005
Kunststoffstopfen schwarz, m. Lamellen, f.Rechteckrohre	50x30	1,5-2	0,07	420891.006
Kunststoffstopfen schwarz, m. Lamellen, f.Rechteckrohre	50x40	1,5-2	0,08	420891.007
Kunststoffstopfen schwarz, m. Lamellen, f.Rechteckrohre	60x30	1,5-2	0,09	420891.008
Kunststoffstopfen schwarz, m. Lamellen, f.Rechteckrohre	60x40	1,5-2	0,10	420891.009
Kunststoffstopfen schwarz, m. Lamellen, f.Rechteckrohre	70x35	1,5-3,5	0,11	420891.010
Kunststoffstopfen schwarz, m. Lamellen, f.Rechteckrohre	70x50	2-5	0,13	420891.011
Kunststoffstopfen schwarz, m. Lamellen, f.Rechteckrohre	80x40	1,5-2	0,14	420891.012
Kunststoffstopfen schwarz, m. Lamellen, f.Rechteckrohre	80x60	2,5-3	0,15	420891.013



Bezeichnung	Rohr-,AußenØ mm	Rohr-, Wandstärke mm	Gewicht kg	Bestell- nummer
Kunststoffstopfen schwarz, m. Lamellen, f.Vierkanthrore	20x20	1,5-2	0,02	420892.001
Kunststoffstopfen schwarz, m. Lamellen, f.Vierkanthrore	22x22	1,5-2	0,02	420892.002
Kunststoffstopfen schwarz, m. Lamellen, f.Vierkanthrore	25x25	1,5-2	0,03	420892.003
Kunststoffstopfen schwarz, m. Lamellen, f. Vierkanthrore	25x25	3	0,04	420892.004
Kunststoffstopfen schwarz, m. Lamellen, f.Vierkanthrore	30x30	1,5-2	0,05	420892.005
Kunststoffstopfen schwarz, m. Lamellen, f.Vierkanthrore	35x35	1,5-2	0,06	420892.006
Kunststoffstopfen schwarz, m. Lamellen, f.Vierkanthrore	40x40	1,5-2	0,07	420892.007
Kunststoffstopfen schwarz, m. Lamellen, f.Vierkanthrore	45x45	1,5-2	0,08	420892.008
Kunststoffstopfen schwarz, m. Lamellen, f.Vierkanthrore	50x50	1,5-2	0,09	420892.009




Bezeichnung	Rohr-,AußenØ mm	Rohr-, Wandstärke mm	Gewicht kg	Bestell- nummer
Kunststoffstopfen schwarz, m. Lamellen, f.Rohr rund, f. Fallstützen 48Ømm	48Ø	1,5-2	0,09	209747.001

















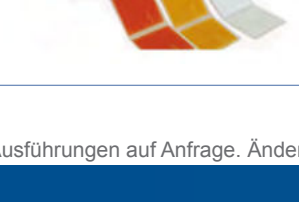
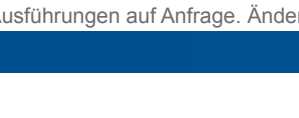
Bezeichnung	Schraube	Schlüsselweite	Farbe	Gewicht kg	Bestell- nummer
Schutzkappe aus PE	M6	SW10	schwarz	0,002	45832.60
Schutzkappe aus PE	M8	SW13	schwarz	0,002	45832.70
Schutzkappe aus PE	M10	SW17	schwarz	0,002	45832.50
Schutzkappe aus PE	M12	SW19	schwarz	0,002	45832.10
Schutzkappe aus PE	M14	SW22	schwarz	0,002	45832.20
Schutzkappe aus PE	M16	SW24	schwarz	0,002	45832.30
Schutzkappe aus PE	M24	SW36	schwarz	0,002	45832.40

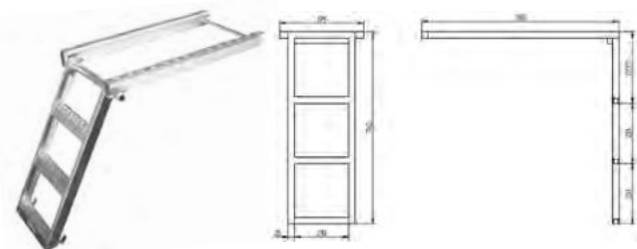



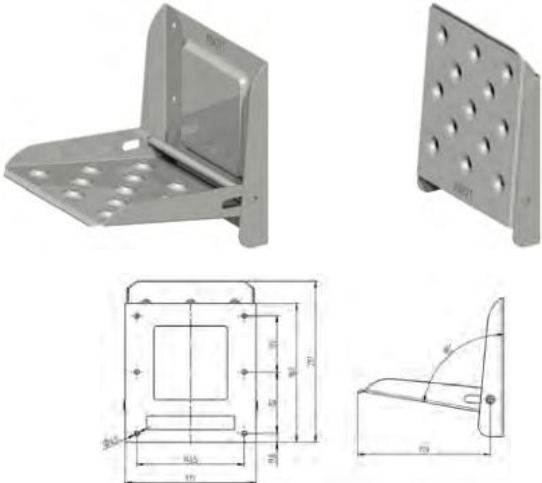
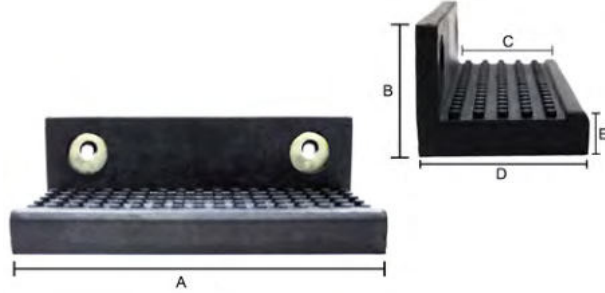
Andere Ausführungen auf Anfrage. Änderungen vorbehalten.

	Bezeichnung	Gewicht kg	Bestell- nummer
	Unterlegkeil, Kunststoff 220x100x90 weiß Achslast: 1600kg	0,22	4803309X
	Unterlegkeil, Kunststoff 220x100x90 weiß Achslast: 2000kg	0,25	408616.001
	Halter für Unterlegkeil, Kunststoff weiß	0,04	4803319X
	Unterlegkeil, Kunststoff 220x100x90 schwarz Achslast: 1500kg	0,18	419391.001
	Unterlegkeil, Kunststoff 220x100x90 schwarz Achslast: 1600kg	0,22	401953.001
	Unterlegkeil, Kunststoff 220x100x90 schwarz Achslast: 2000kg	0,25	408617.001
	Halter für Unterlegkeil, Kunststoff schwarz	0,04	401954.001
	Unterlegkeil, Kunststoff 220x100x90 schwarz Achslast: 2200kg	0,23	415567.001
	Halter für Unterlegkeil, Kunststoff schwarz zu Unterlegkeil 415567.001	0,04	415568.001

	Bezeichnung	Gewicht kg	Bestell- nummer
	Unterlegkeil G36, Blech verz. L=260mm H=150mm B=120mm Radlast max: 1600kg / max. stat. Reifenhalbmesser 360mm	1,0	402398.001
	Unterlegkeil G46, Blech verz. L=270mm H=190mm B=160mm Radlast max: 5000kg / max. stat. Reifenhalbmesser 460mm	1,2	403735.001
	Unterlegkeil G53, Blech verz. L=470mm H=230mm B=200mm Radlast max: 6500kg / max. stat. Reifenhalbmesser 530mm	1,4	403736.001
	Halter für Unterlegkeil G36 / N36 , Blech verz.	0,4	402399.001
	Halter für Unterlegkeil G46 / N46, Blech verz.	0,5	403737.001
	Halter für Unterlegkeil G53 / N53, Blech verz.	0,6	403738.001

	Bezeichnung	Gewicht kg	Bestell- nummer
	Unterlegkeil N46, Kunststoff gelb. L=380mm H=190mm B=160mm Radlast max: 5000kg / max. stat. Reifenhalbmesser 460mm	1,1	408955.001
	Unterlegkeil N53, Kunststoff gelb. L=470mm H=230mm B=200mm Radlast max: 6500kg / max. stat. Reifenhalbmesser 530mm	2,0	407534.001

	Bezeichnung	Gewicht kg	Bestell- nummer
	Warntafel DIN11030 423x423mm rot/weiss 1-seitig beklebt Kanten gebördelt	2,31	404500.001
	Warntafel DIN11030 423x423mm rot/weiss 2-seitig beklebt Kanten gebördelt	2,31	404501.001
	Warntafel DIN6171 423x282mm rot/weiss 1-seitig beklebt links	1,65	410057.001
	Warntafel DIN6171 423x282mm rot/weiss 1-seitig beklebt rechts	1,65	410059.001
	Warnfolie 423x423mm rot/weiss selbstklebend	0,04	404502.001
	Warnfolie 423x282mm rot/weiss links selbstklebend	0,04	410058.001
	Warnfolie 423x282mm rot/weiss rechts selbstklebend	0,04	410060.001
	Heckmarkierungstafel für Zugfahrzeuge 1130x132x1,0mm nach ECE70	0,50	404952.001
	Heckmarkierungsfolie für Zugfahrzeuge 1130x1132mm nach ECE70	0,04	404951.001
	Heckmarkierungstafelsatz für Zugfahrzeuge 565x132x1,0mm nach ECE70	0,50	404949.001
	Heckmarkierungsfoliensatz für Zugfahrzeuge 565x132xmm nach ECE70	0,04	404950.001
	Heckmarkierungstafel für Anhänger 1130x200x1,0mm nach ECE70	0,66	404947.001
	Heckmarkierungsfolie für Anhänger 1130x200mm nach ECE70	0,04	404948.001
	Heckmarkierungstafelsatz für Anhänger 565x200x1,0mm nach ECE70	0,66	404946.001
	Heckmarkierungsfoliensatz für Anhänger 565x200mm nach ECE70	0,01	404945.001
	Warnmarkierungsfolie „gelb“ 50mm breit auf 50m Rolle nach ECE104 für Festaufbauten	1,50	408499.001
	Warnmarkierungsfolie „weiss“ 50mm breit auf 50m Rolle nach ECE104 für Festaufbauten	1,50	408552.001
	Warnmarkierungsfolie „rot“ 50mm breit auf 50m Rolle nach ECE104 für Festaufbauten	1,50	408511.001
	Warnmarkierungsfolie „gelb“ 50mm breit auf 50m Rolle nach ECE104 für Planenaufbauten	1,50	408554.001
	Warnmarkierungsfolie „weiss“ 50mm breit auf 50m Rolle nach ECE104 für Planenaufbauten	1,50	408553.001
	Warnmarkierungsfolie „rot“ 50mm breit auf 50m Rolle nach ECE104 für Planenaufbauten	1,50	408555.001

	Bezeichnung	Gewicht kg	Bestell- nummer
	Ausziehbare Treppe 3-stufig Höhe 743mm Breite 260mm	7,50	406560.001
	Ausziehbare Treppe 2-stufig Höhe 510mm Breite 260mm	6,60	406684.001
	Einsteigbügel verz. Länge 405mm Breite 240mm	1,10	408949.001
	Einsteigbügel Nirosta. Länge 405mm Breite 240mm	1,10	408950.001
	Klappritt verz. 180x170	1,24	404269.001
	Auftritt für die Heckklappe Gummi mit Stahleinlage Lochmitte zu Lochmitte: 147mm A=200mm B=70mm C=80mm D=90mm E=23mm	1,36	417103.001





Bezeichnung	Gewicht kg	Bestell- nummer
Schemel mit 2 Stufen, anthrazitgrauer Stahlrahmen mit rutschfester Gummimatte Höhe = 470mm, Breite = 420mm	7,0	419504.001



Bezeichnung	Gewicht kg	Bestell- nummer
Rangierhilfe mit Luftreifen 4.10 / 3.50-4	12,0	420993.001

	Bezeichnung	Gewicht kg	Bestell- nummer
	<p>Dachluke 400mm x 400mm, Aerodynamische Form, dadurch auch bei hoher Geschwindigkeit niedrige Windgeräusche. Ausschnitt 400x400mm Dachstärken 25 - 50mm Mit Dauerlüftung und Mückenschutz</p>	3,30	407792.001
	<p>Dachluke 350mm x 500mm, farblos mit Streben, Radius 50 Rahmen ALLMg, weiß lackiert Aussteller Polyamid, hellgrau Streben AL, eloxiert</p>	4,10	405194.001
	<p>Dachluke 350mm x 500mm, rauchgrau mit Streben, Radius 50 Rahmen ALLMg, weiß lackiert Aussteller Polyamid, hellgrau Streben AL, eloxiert</p>	4,10	405194.004
	<p>Dachluke 350mm x 500mm, farblos ohne Streben, Radius 50 Rahmen ALLMg, weiß lackiert Aussteller Polyamid, hellgrau</p>	3,50	405194.002
	<p>Dachluke 350mm x 500mm, rauchgrau ohne Streben, Radius 50 Rahmen ALLMg, weiß lackiert Aussteller Polyamid, hellgrau</p>	3,50	405194.003
	<p>Ersatzrahmen zu Dachluken 350x500 (405194.001,405194.004,405194.002,405194.003)</p>	1,30	417549.001

	Bezeichnung	Gewicht kg	Bestell- nummer
	Dachluke 260x205mm, Lichte Öffnung: 190x140mm mit Metalldeckel, Gummidichtung im Rahmen und Grifföse im Deckel Material: schwarz lackiert		412520.001
	Dachluke 260x205mm, Lichte Öffnung: 190x140mm mit Metalldeckel, Gummidichtung im Rahmen und Grifföse im Deckel Material: walzblank		412520.003
	Abdeckblech mit Handdurchlass		412521.001
	Abdeckblech ohne Handdurchlass		412521.002
	Gummi-Unterlegrahmen		412522.001



Bezeichnung	Gewicht kg	Bestellnummer
Entlüftungsschieber 195x45mm; LM poliert	0,12	402693.001
Entlüftungsschieber 250x70mm; LM poliert	0,18	402693.003
Entlüftungsschieber 310x70mm; LM poliert	0,20	402693.005
Entlüftungsschieber 400x70mm; LM poliert	0,25	402693.007
Entlüftungsschieber 500x100mm; LM poliert	0,29	402693.009



Bezeichnung	Gewicht kg	Bestellnummer
Schraubknopf 380x150mm entlüfter; LM poliert	0,25	412519.001



Bezeichnung	Gewicht kg	Bestellnummer
Lüftungsschieber 385x220mm; kunststoff weiß	0,18	412523.001
Lüftungsschieber 325x105mm; kunststoff weiß	0,18	412523.002

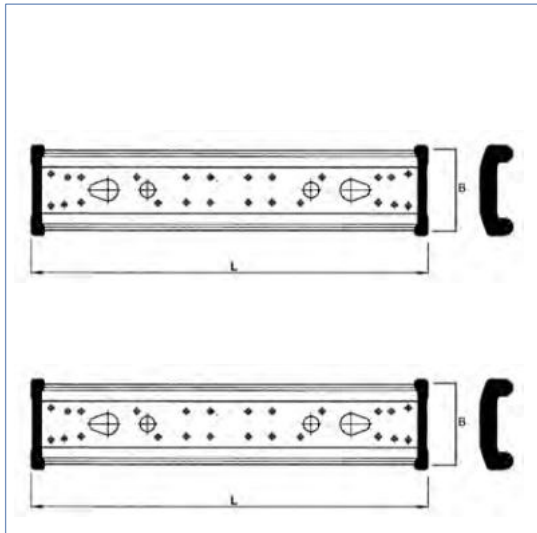


Bezeichnung	Gewicht kg	Bestellnummer
Kiemenlüfter 200x50mm; LM walzblank	0,12	402694.004
Kiemenlüfter 250x80mm; LM walzblank	0,18	402694.003
Kiemenlüfter 310x80mm; LM walzblank	0,20	402694.005
Kiemenlüfter 400x80mm; LM walzblank	0,25	402694.001
Kiemenlüfter 500x110mm; LM walzblank	0,29	402694.008

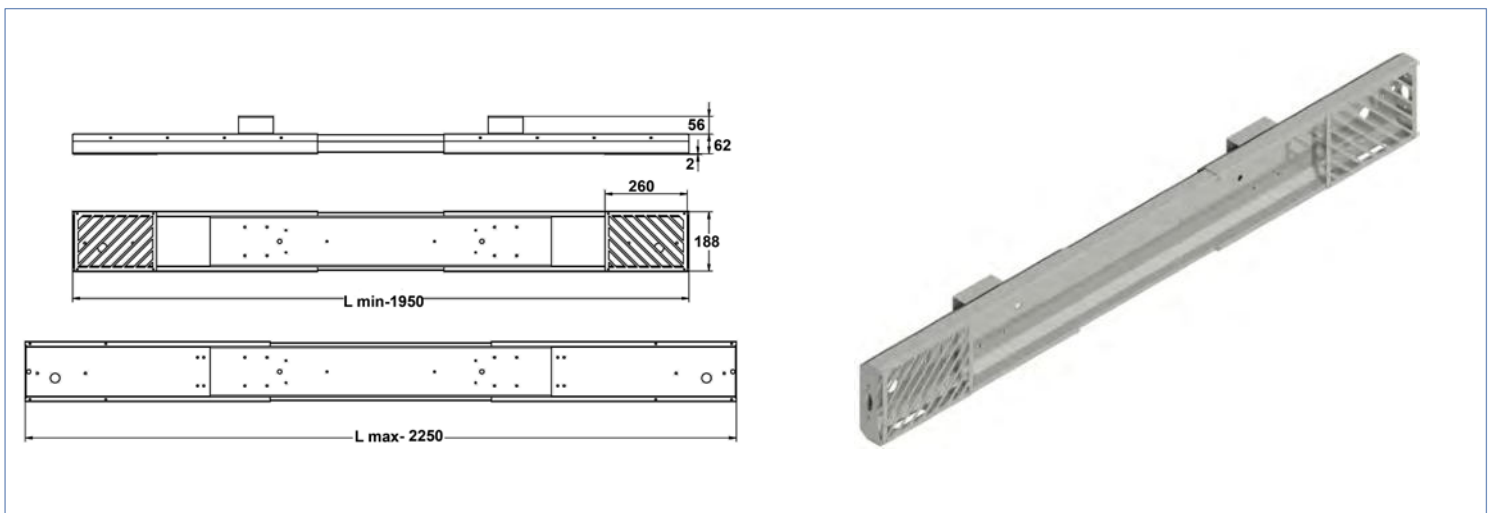


Bezeichnung	Gewicht kg	Bestellnummer
Kiemenlüfter 450x150mm; Flusstahl walzblank	0,29	412528.001

	Bezeichnung						Gewicht kg	Bestell- nummer	
	Kiemenblech 360x115mm; LM eloxiert						0,20	412524.002	
	Kiemenblech 255x115mm; LM eloxiert						0,18	412524.001	
	Bezeichnung						Gewicht kg	Bestell- nummer	
	Muschelblech 385x220mm; Kunststoff weiß						0,18	412525.001	
	Muschelblech 325x105mm; Kunststoff weiß						0,14	412526.001	
Muschelblech 250x70mm; Kunststoff weiß						0,12	412527.001		
	Bezeichnung						Gewicht kg	Bestell- nummer	
	Luftrosette Außen 160mm; LM poliert, passende zu 412769.001						0,17	412694.001	
	Luftrosette Außen 250mm; LM poliert						0,20	412695.001	
	Bezeichnung	A mm	B mm	C mm	D mm	E mm	F mm	Gewicht kg	Bestell- nummer
	Dachentlüfter Kunststoff weiß Vom Fahrtwind getrieben (rotierend) Max. zulässige Anströmgeschwindigkeit: 170 km/h	242,5	123,85	97	124,4	5,2	4	0,30	412769.001

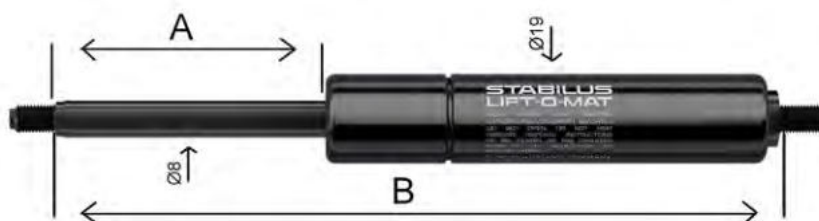


Bezeichnung	Gewicht kg	Bestellnummer
Unterfahrerschutz hinten Stahl unverzinkt L = 2000mm B=200	14,50	408185.001
Unterfahrerschutz hinten Stahl unverzinkt L = 2100mm B=200	15,40	408185.002
Unterfahrerschutz hinten Stahl unverzinkt L = 2200mm B=200	16,30	408185.003
Unterfahrerschutz hinten Stahl unverzinkt L = 2300mm B=200	17,20	408185.004
Unterfahrerschutz hinten Stahl verzinkt L = 2400mm B=200	18,10	408185.005
Unterfahrerschutz hinten Stahl ALU L = 2400mm B=200	17,10	406885.001



Bezeichnung	Gewicht kg	Bestellnummer
Leuchtentraverse, verzinkt, verstellbar 1950-2250 mm, Höhe = 188 mm, ohne Leuchtmittel	15,0	419427.001
Leuchtentraverse, verzinkt, verstellbar 1550-1850 mm, Höhe = 188 mm, ohne Leuchtmittel	13,5	419428.001

Gasfedern 8x19 ohne Augen Gewinde M6



Hub mm A	Ausgeschobene Länge mm B	Ausschubkraft N	Gewicht kg	Bestellnummer
50	154	100	0,10	402760.129
50	154	200	0,10	402760.131
50	154	300	0,10	402760.133
50	154	400	0,10	402760.135
50	154	500	0,10	402760.137

Hub mm A	Ausgeschobene Länge mm B	Ausschubkraft N	Gewicht kg	Bestellnummer
75	204	100	0,14	402760.138
75	204	200	0,14	402760.140
75	204	300	0,14	402760.142
75	204	400	0,14	402760.144
75	204	500	0,14	402760.146

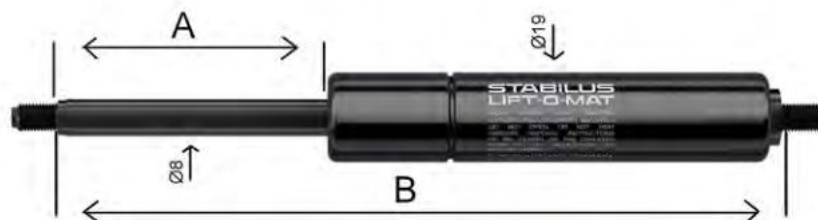
Hub mm A	Ausgeschobene Länge mm B	Ausschubkraft N	Gewicht kg	Bestellnummer
100	255	100	0,17	402760.147
100	255	200	0,17	402760.149
100	255	300	0,17	402760.151
100	255	400	0,17	402760.153
100	255	500	0,17	402760.155

Hub mm D	Ausgeschobene Länge mm B	Ausschubkraft N	Gewicht kg	Bestellnummer
125	304	100	0,19	402760.156
125	304	200	0,19	402760.158
125	304	300	0,19	402760.160
125	304	400	0,19	402760.162
125	304	500	0,19	402760.164

Hub mm A	Ausgeschobene Länge mm B	Ausschubkraft N	Gewicht kg	Bestellnummer
150	356	100	0,22	402760.165
150	356	200	0,22	402760.167
150	356	300	0,22	402760.169
150	356	400	0,22	402760.171
150	356	500	0,22	402760.173

Hub mm D	Ausgeschobene Länge mm B	Ausschubkraft N	Gewicht kg	Bestellnummer
175	404	100	0,24	402760.174
175	404	200	0,24	402760.176
175	404	300	0,24	402760.178
175	404	400	0,24	402760.180
175	404	500	0,24	402760.182


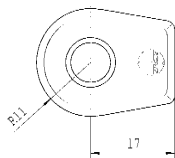
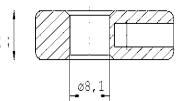

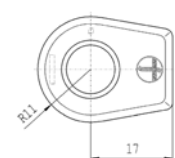
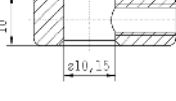
Gasfedern 8x19 ohne Augen Gewinde M6


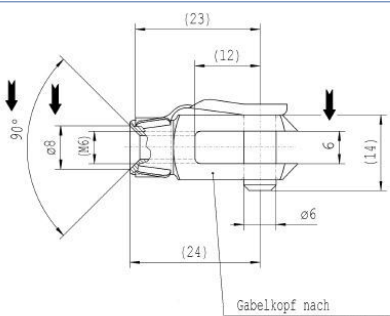



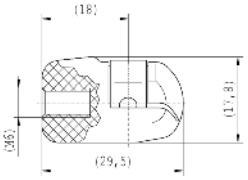
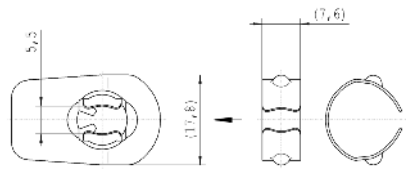
Hub mm A	Ausgeschobene Länge mm B	Ausschubkraft N	Gewicht kg	Bestellnummer
200	462	100	0,28	402760.183
200	462	200	0,28	402760.185
200	462	300	0,28	402760.187
200	462	400	0,28	402760.189
200	462	500	0,28	402760.191


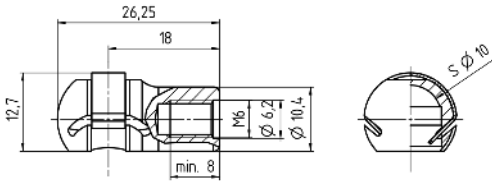
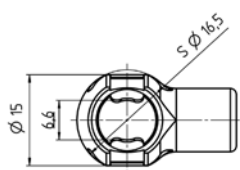

Hub mm D	Ausgeschobene Länge mm B	Ausschubkraft N	Gewicht kg	Bestellnummer
225	504	100	0,30	402760.192
225	504	200	0,30	402760.194
225	504	300	0,30	402760.196
225	504	400	0,30	402760.198
225	504	500	0,30	402760.200


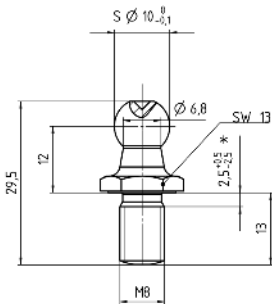
Hub mm A	Ausgeschobene Länge mm B	Ausschubkraft N	Gewicht kg	Bestellnummer
250	560	100	0,33	402760.201
250	560	200	0,33	402760.203
250	560	300	0,33	402760.205
250	560	400	0,33	402760.207
250	560	500	0,33	402760.209

Bezeichnung	Einbaumaß mm	Gewicht kg	Bestellnummer
   Auge verzinkt M6 Loch \varnothing 8,1	17	0,03	415979.001
   Auge verzinkt M6 Loch \varnothing 10,1	17	0,03	415980.001

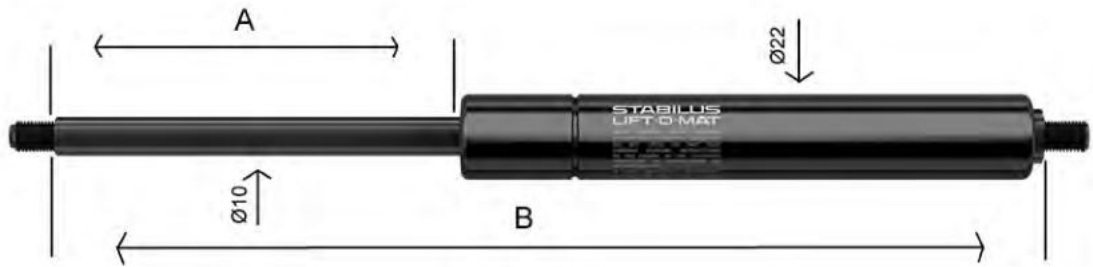
Bezeichnung	Gewicht kg	Bestellnummer
  Gabelkopf M6x12	0,01	D71752.013
ES-Bolzen	0,01	D71752.014

  	Gewicht kg	Bestellnummer
Kugelpfanne Kunststoff Kugel \varnothing 10, M6	0,01	416900.001

   	Gewicht kg	Bestellnummer
Kugelpfanne Metall Kugel \varnothing 10, M6	0,01	416901.001

 	Bezeichnung	Gewicht kg	Bestellnummer
Kugelzapfen Kugel 10 \varnothing , M8	0,01	416904.001	

**Gasfedern 10x22
ohne Augen
Gewinde M8**



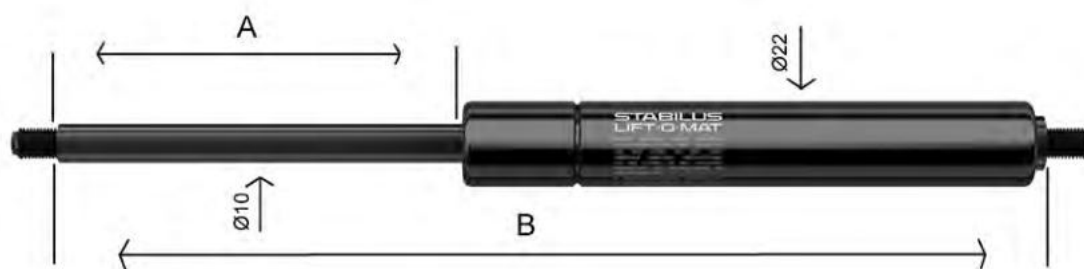
Hub mm A	Ausgeschobene Länge mm B	Ausschubkraft N	Gewicht kg	Bestellnummer
100	253,5	150	0,23	402760.211
100	253,5	200	0,23	402760.212
100	253,5	250	0,23	402760.213
100	253,5	300	0,23	402760.214
100	253,5	400	0,23	402760.216
100	253,5	500	0,23	402760.218
100	253,5	600	0,23	402760.220
100	253,5	700	0,23	402760.222
100	235,5	750	0,23	402760.223
100	253,5	800	0,23	402760.224
100	253,5	850	0,23	402760.225
100	253,5	1000	0,23	402760.227

Hub mm A	Ausgeschobene Länge mm B	Ausschubkraft N	Gewicht kg	Bestellnummer
125	304,5	150	0,27	402760.229
125	304,5	200	0,27	402760.230
125	304,5	250	0,27	402760.231
125	304,5	300	0,27	402760.232
125	304,5	400	0,27	402760.234
125	304,5	500	0,27	402760.236
125	304,5	600	0,27	402760.238
125	304,5	700	0,27	402760.240
125	304,5	750	0,27	402760.241
125	304,5	800	0,27	402760.242
125	304,5	850	0,27	402760.243
125	304,5	1000	0,27	402760.245

Hub mm A	Ausgeschobene Länge mm B	Ausschubkraft N	Gewicht kg	Bestellnummer
150	354,5	150	0,30	402760.247
150	354,5	200	0,30	402760.248
150	354,5	250	0,30	402760.249
150	354,5	300	0,30	402760.250
150	354,5	400	0,30	402760.252
150	354,5	500	0,30	402760.128
150	354,5	600	0,30	402760.255
150	354,5	700	0,30	402760.257
150	354,5	750	0,30	402760.258
150	354,5	800	0,30	402760.259
150	354,5	850	0,30	402760.260
150	354,5	1000	0,30	402760.262

Hub mm A	Ausgeschobene Länge mm B	Ausschubkraft N	Gewicht kg	Bestellnummer
175	405,5	150	0,33	402760.264
175	405,5	200	0,33	402760.265
175	405,5	250	0,33	402760.266
175	405,5	300	0,33	402760.267
175	405,5	400	0,33	402760.269
175	405,5	500	0,33	402760.171
175	405,5	600	0,33	402760.273
175	405,5	700	0,33	402760.275
175	405,5	750	0,33	402760.276
175	405,5	800	0,33	402760.277
175	405,5	850	0,33	402760.278
175	405,5	1000	0,33	402760.280

Gasfedern 10x22 ohne Augen Gewinde M8



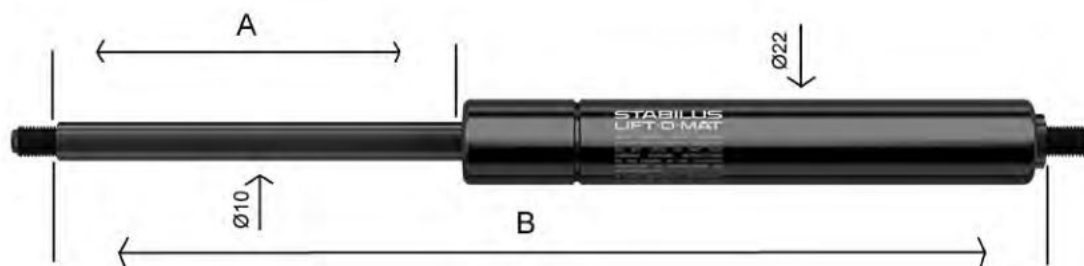
Hub mm A	Ausgeschobene Länge mm B	Ausschubkraft N	Gewicht kg	Bestellnummer
200	456,5	150	0,37	402760.282
200	456,5	200	0,37	402760.283
200	456,5	250	0,37	402760.123
200	456,5	300	0,37	402760.284
200	456,5	400	0,37	402760.286
200	456,5	500	0,37	402760.288
200	456,5	600	0,37	402760.289
200	456,5	700	0,37	402760.291
200	456,5	750	0,37	402760.125
200	456,5	800	0,37	402760.292
200	456,5	850	0,37	402760.293
200	456,5	1000	0,37	402760.295

Hub mm A	Ausgeschobene Länge mm B	Ausschubkraft N	Gewicht kg	Bestellnummer
225	504,5	150	0,40	402760.297
225	504,5	200	0,40	402760.298
225	504,5	250	0,40	402760.299
225	504,5	300	0,40	402760.300
225	504,5	400	0,40	402760.302
225	504,5	500	0,40	402760.304
225	504,5	600	0,40	402760.306
225	504,5	700	0,40	402760.308
225	504,5	750	0,40	402760.309
225	504,5	800	0,40	402760.310
225	504,5	850	0,40	402760.311
225	504,5	1000	0,40	402760.313

Hub mm A	Ausgeschobene Länge mm B	Ausschubkraft N	Gewicht kg	Bestellnummer
250	552,5	150	0,43	402760.315
250	552,5	200	0,43	402760.316
250	552,5	250	0,43	402760.122
250	552,5	300	0,43	402760.317
250	552,5	400	0,43	402760.319
250	552,5	500	0,43	402760.321
250	552,5	600	0,43	402760.323
250	552,5	700	0,43	402760.325
250	552,5	750	0,43	402760.326
250	552,5	800	0,43	402760.327
250	552,5	850	0,43	402760.328
250	552,5	1000	0,43	402760.330

Hub mm A	Ausgeschobene Länge mm B	Ausschubkraft N	Gewicht kg	Bestellnummer
275	603,5	150	0,47	402760.332
275	603,5	200	0,47	402760.333
275	603,5	250	0,47	402760.334
275	603,5	300	0,47	402760.335
275	603,5	400	0,47	402760.337
275	603,5	500	0,47	402760.339
275	603,5	600	0,47	402760.341
275	603,5	700	0,47	402760.343
275	603,5	750	0,47	402760.344
275	603,5	800	0,47	402760.345
275	603,5	850	0,47	402760.346
275	603,5	1000	0,47	402760.348

**Gasfedern 10x22
ohne Augen
Gewinde M8**



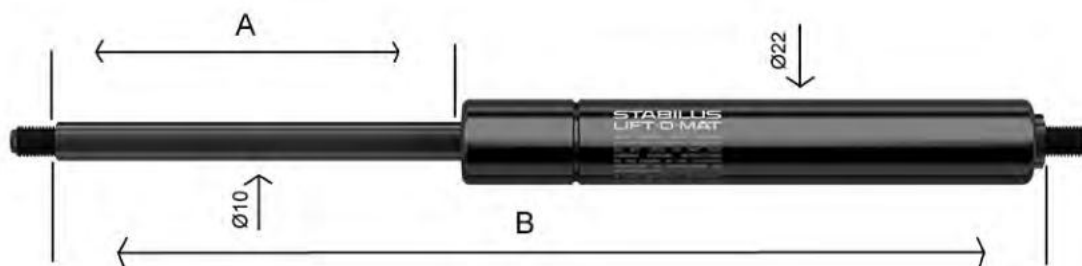
Hub mm A	Ausgeschobene Länge mm B	Ausschubkraft N	Gewicht kg	Bestellnummer
300	654,5	150	0,51	402760.350
300	654,5	200	0,51	402760.351
300	654,5	250	0,51	402760.352
300	654,5	300	0,51	402760.353
300	654,5	400	0,51	402760.355
300	654,5	500	0,51	402760.126
300	654,5	600	0,51	402760.358
300	654,5	700	0,51	402760.360
300	654,5	750	0,51	402760.361
300	654,5	800	0,51	402760.362
300	654,5	850	0,51	402760.363
300	654,5	1000	0,51	402760.365

Hub mm A	Ausgeschobene Länge mm B	Ausschubkraft N	Gewicht kg	Bestellnummer
325	705,5	150	0,54	402760.367
325	705,5	200	0,54	402760.368
325	705,5	250	0,54	402760.369
325	705,5	300	0,54	402760.370
325	705,5	400	0,54	402760.372
325	705,5	500	0,54	402760.374
325	705,5	600	0,54	402760.376
325	705,5	700	0,54	402760.378
325	705,5	750	0,54	402760.379
325	705,5	800	0,54	402760.380
325	705,5	850	0,54	402760.381
325	705,5	1000	0,54	402760.383

Hub mm A	Ausgeschobene Länge mm B	Ausschubkraft N	Gewicht kg	Bestellnummer
350	756,5	150	0,58	402760.385
350	756,5	200	0,58	402760.386
350	756,5	250	0,58	402760.387
350	756,5	300	0,58	402760.388
350	756,5	400	0,58	402760.390
350	756,5	500	0,58	402760.392
350	756,5	600	0,58	402760.394
350	756,5	700	0,58	402760.396
350	756,5	750	0,58	402760.397
350	756,5	800	0,58	402760.398
350	756,5	850	0,58	402760.399
350	756,5	1000	0,58	402760.401

Hub mm A	Ausgeschobene Länge mm B	Ausschubkraft N	Gewicht kg	Bestellnummer
375	804,5	150	0,61	402760.403
375	804,5	200	0,61	402760.404
375	804,5	250	0,61	402760.405
375	804,5	300	0,61	402760.406
375	804,5	400	0,61	402760.408
375	804,5	500	0,61	402760.410
375	804,5	600	0,61	402760.412
375	804,5	700	0,61	402760.414
375	804,5	750	0,61	402760.415
375	804,5	800	0,61	402760.416
375	804,5	850	0,61	402760.417
375	804,5	1000	0,61	402760.419

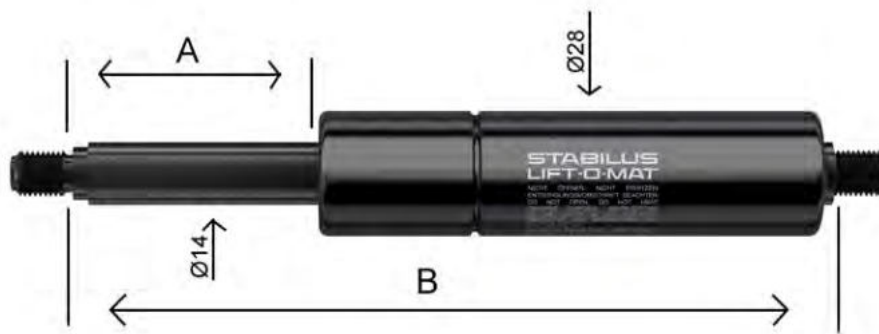
**Gasfedern 10x22
ohne Augen
Gewinde M8**



Hub mm A	Ausgeschobene Länge mm B	Ausschubkraft N	Gewicht kg	Bestell- nummer
400	852,5	150	0,65	402760.421
400	852,5	200	0,65	402760.422
400	852,5	250	0,65	402760.423
400	852,5	300	0,65	402760.424
400	852,5	400	0,65	402760.426
400	852,5	500	0,65	402760.428
400	852,5	600	0,65	402760.430
400	852,5	700	0,65	402760.432
400	852,5	750	0,65	402760.433
400	852,5	800	0,65	402760.434
400	852,5	850	0,65	402760.435
400	852,5	1000	0,65	402760.437

	<table border="1"> <thead> <tr> <th>Bezeichnung</th> <th>Einbaumaß mm</th> <th>Gewicht kg</th> <th>Bestellnummer</th> </tr> </thead> <tbody> <tr> <td>Auge verzinkt M8, Loch Ø 8,1</td> <td>17</td> <td>0,02</td> <td>415547.001</td> </tr> <tr> <td>Auge verzinkt M8, Loch Ø 10,1</td> <td>17</td> <td>0,02</td> <td>417052.001</td> </tr> <tr> <td>Auge verzinkt M8, Loch Ø 8,1</td> <td>29</td> <td>0,03</td> <td>415548.001</td> </tr> </tbody> </table>	Bezeichnung	Einbaumaß mm	Gewicht kg	Bestellnummer	Auge verzinkt M8, Loch Ø 8,1	17	0,02	415547.001	Auge verzinkt M8, Loch Ø 10,1	17	0,02	417052.001	Auge verzinkt M8, Loch Ø 8,1	29	0,03	415548.001		
Bezeichnung	Einbaumaß mm	Gewicht kg	Bestellnummer																
Auge verzinkt M8, Loch Ø 8,1	17	0,02	415547.001																
Auge verzinkt M8, Loch Ø 10,1	17	0,02	417052.001																
Auge verzinkt M8, Loch Ø 8,1	29	0,03	415548.001																
	<table border="1"> <thead> <tr> <th>Bezeichnung</th> <th>Gewicht kg</th> <th>Bestellnummer</th> </tr> </thead> <tbody> <tr> <td>Gabelkopf M8x16</td> <td>0,03</td> <td>D71752.007</td> </tr> <tr> <td>ES-Bolzen</td> <td>0,01</td> <td>D71752.008</td> </tr> </tbody> </table>	Bezeichnung	Gewicht kg	Bestellnummer	Gabelkopf M8x16	0,03	D71752.007	ES-Bolzen	0,01	D71752.008									
Bezeichnung	Gewicht kg	Bestellnummer																	
Gabelkopf M8x16	0,03	D71752.007																	
ES-Bolzen	0,01	D71752.008																	
<table border="1"> <thead> <tr> <th>Bezeichnung</th> <th>Gewicht kg</th> <th>Bestellnummer</th> </tr> </thead> <tbody> <tr> <td>Kugelpfanne Kunststoff Kugel Ø 10, M8</td> <td>0,01</td> <td>416902.001</td> </tr> </tbody> </table>	Bezeichnung	Gewicht kg	Bestellnummer	Kugelpfanne Kunststoff Kugel Ø 10, M8	0,01	416902.001													
Bezeichnung	Gewicht kg	Bestellnummer																	
Kugelpfanne Kunststoff Kugel Ø 10, M8	0,01	416902.001																	
<table border="1"> <thead> <tr> <th>Bezeichnung</th> <th>Gewicht kg</th> <th>Bestellnummer</th> </tr> </thead> <tbody> <tr> <td>Kugelpfanne Metall Kugel Ø 13, M8</td> <td>0,03</td> <td>416903.001</td> </tr> </tbody> </table>	Bezeichnung	Gewicht kg	Bestellnummer	Kugelpfanne Metall Kugel Ø 13, M8	0,03	416903.001													
Bezeichnung	Gewicht kg	Bestellnummer																	
Kugelpfanne Metall Kugel Ø 13, M8	0,03	416903.001																	
	<table border="1"> <thead> <tr> <th>Bezeichnung</th> <th>Gewicht kg</th> <th>Bestellnummer</th> </tr> </thead> <tbody> <tr> <td>Kugelzapfen Kugel Ø 10, M8</td> <td>0,01</td> <td>416904.001</td> </tr> <tr> <td>Kugelzapfen Kugel Ø 13, M10</td> <td>0,02</td> <td>416905.001</td> </tr> </tbody> </table>	Bezeichnung	Gewicht kg	Bestellnummer	Kugelzapfen Kugel Ø 10, M8	0,01	416904.001	Kugelzapfen Kugel Ø 13, M10	0,02	416905.001									
Bezeichnung	Gewicht kg	Bestellnummer																	
Kugelzapfen Kugel Ø 10, M8	0,01	416904.001																	
Kugelzapfen Kugel Ø 13, M10	0,02	416905.001																	

**Gasfedern 14x28
ohne Augen
Gewinde M10**



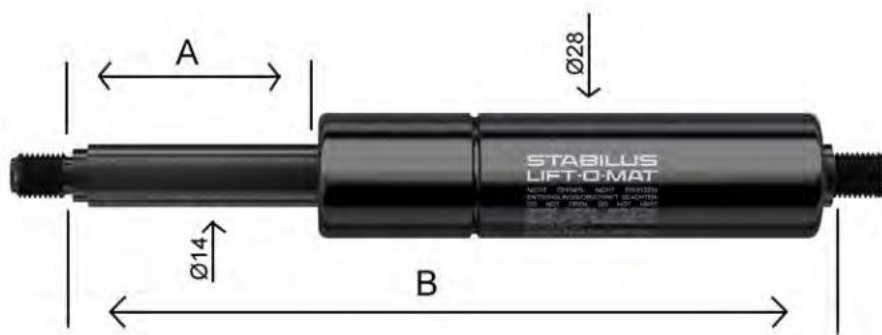
Hub mm A	Ausgeschobene Länge mm B	Ausschubkraft N	Gewicht kg	Bestellnummer
50	170	300	0,33	402760.438
50	170	500	0,33	402760.440
50	170	700	0,33	402760.442
50	170	1000	0,33	402760.445
50	170	1200	0,33	402760.447
50	170	1500	0,33	402760.450
50	170	1800	0,33	402760.453
50	170	2000	0,33	402760.455
50	170	2300	0,33	402760.458

Hub mm A	Ausgeschobene Länge mm B	Ausschubkraft N	Gewicht kg	Bestellnummer
100	270	300	0,47	402760.459
100	270	500	0,47	402760.461
100	270	700	0,47	402760.463
100	270	1000	0,47	402760.466
100	270	1200	0,47	402760.468
100	270	1500	0,47	402760.471
100	270	1800	0,47	402760.474
100	270	2000	0,47	402760.476
100	270	2300	0,47	402760.479

Hub mm A	Ausgeschobene Länge mm B	Ausschubkraft N	Gewicht kg	Bestellnummer
150	370	300	0,60	402760.481
150	370	500	0,60	402760.482
150	370	700	0,60	402760.484
150	370	1000	0,60	402760.487
150	370	1200	0,60	402760.489
150	370	1500	0,60	402760.492
150	370	1800	0,60	402760.495
150	370	2000	0,60	402760.497
150	370	2300	0,60	402760.500

Hub mm A	Ausgeschobene Länge mm B	Ausschubkraft N	Gewicht kg	Bestellnummer
200	470	300	0,72	402760.501
200	470	500	0,72	402760.503
200	470	700	0,72	402760.505
200	470	1000	0,72	402760.508
200	470	1200	0,72	402760.510
200	470	1500	0,72	402760.513
200	470	1800	0,72	402760.516
200	470	2000	0,72	402760.518
200	470	2300	0,72	402760.521

**Gasfedern 14x28
ohne Augen
Gewinde M10**



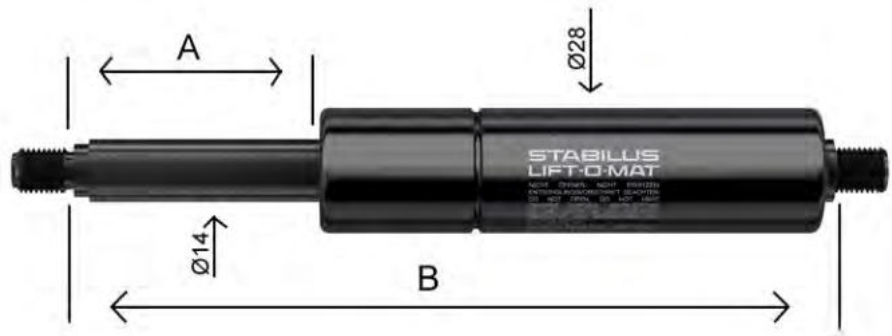
Hub mm A	Ausgeschobene Länge mm B	Ausschubkraft N	Gewicht kg	Bestellnummer
250	570	300	0,85	402760.522
250	570	500	0,85	402760.524
250	570	700	0,85	402760.526
250	570	1000	0,85	402760.529
250	570	1200	0,85	402760.531
250	570	1500	0,85	402760.534
250	570	1800	0,85	402760.537
250	570	2000	0,85	402760.539
250	570	2300	0,85	402760.542

Hub mm A	Ausgeschobene Länge mm B	Ausschubkraft N	Gewicht kg	Bestellnummer
300	670	300	0,99	402760.543
300	670	500	0,99	402760.545
300	670	700	0,99	402760.547
300	670	1000	0,99	402760.550
300	670	1200	0,99	402760.552
300	670	1500	0,99	402760.555
300	670	1800	0,99	402760.558
300	670	2000	0,99	402760.560
300	670	2300	0,99	402760.563

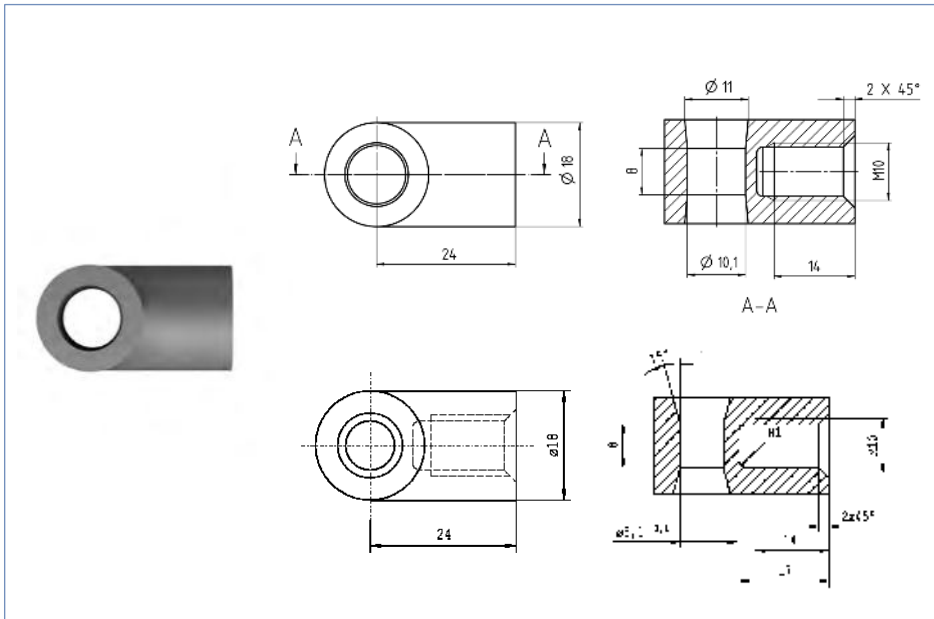
Hub mm A	Ausgeschobene Länge mm B	Ausschubkraft N	Gewicht kg	Bestellnummer
350	770	300	1,11	402760.564
350	770	500	1,11	402760.566
350	770	700	1,11	402760.568
350	770	1000	1,11	402760.571
350	770	1200	1,11	402760.573
350	770	1500	1,11	402760.576
350	770	1800	1,11	402760.579
350	770	2000	1,11	402760.581
350	770	2300	1,11	402760.584

Hub mm A	Ausgeschobene Länge mm B	Ausschubkraft N	Gewicht kg	Bestellnummer
400	870	300	1,23	402760.585
400	870	500	1,23	402760.587
400	870	700	1,23	402760.589
400	870	1000	1,23	402760.592
400	870	1200	1,23	402760.594
400	870	1500	1,23	402760.597
400	870	1800	1,23	402760.600
400	870	2000	1,23	402760.602
400	870	2300	1,23	402760.605

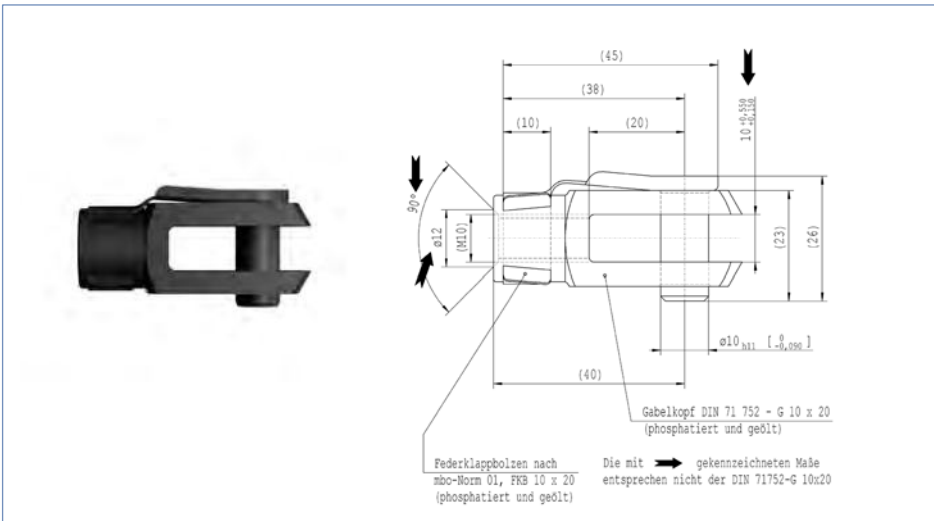
**Gasfedern 14x28
ohne Augen
Gewinde M10**



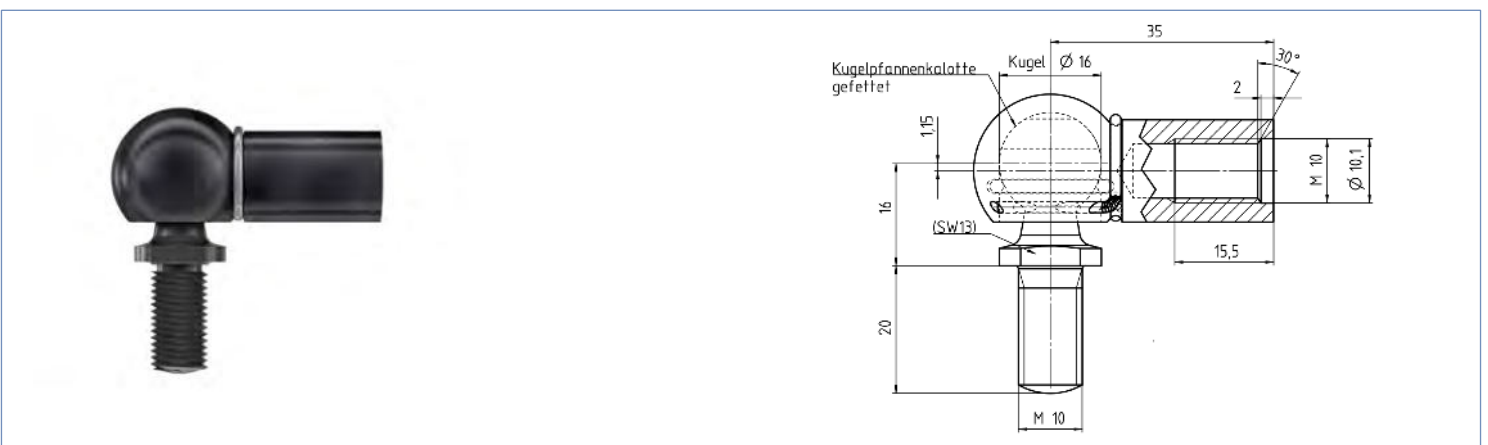
Hub mm A	Ausgeschobene Länge mm B	Ausschubkraft N	Gewicht kg	Bestellnummer
450	970	300	1,37	402760.606
450	970	500	1,37	402760.608
450	970	700	1,37	402760.610
450	970	1000	1,37	402760.613
450	970	1200	1,37	402760.615
450	970	1500	1,37	402760.618
450	970	1800	1,37	402760.621
450	970	2000	1,37	402760.623
450	970	2300	1,37	402760.626



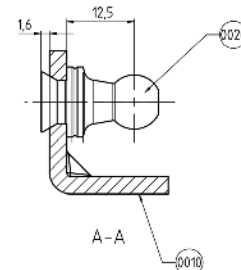
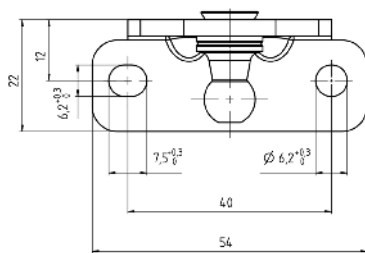
Bezeichnung	Einbaumaß mm	Gewicht kg	Bestellnummer
Auge verzinkt M10 Loch \varnothing 10,1	24	0,04	415985.001
Auge verzinkt M10 Loch \varnothing 8,1	24	0,04	415986.001



Bezeichnung	Gewicht kg	Bestellnummer
Gabelkopf M10x20	0,07	D71752.017
ES-Bolzen	0,02	D71752.018



Bezeichnung	Gewicht kg	Bestellnummer
Kugelpfanne inklusive Kugelzapfen Kugel \varnothing 16, M10/M10	0,07	415989.001



Bezeichnung

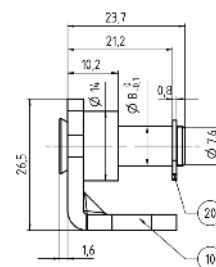
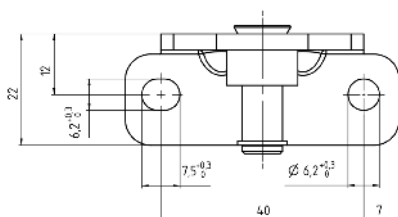
Winkelblech mit Kugel $\varnothing 10$ und Sicherungsring bis 1000N

**Gewicht
kg**

**Bestell-
nummer**

0,07

416931.001



Bezeichnung

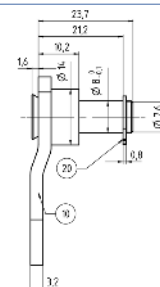
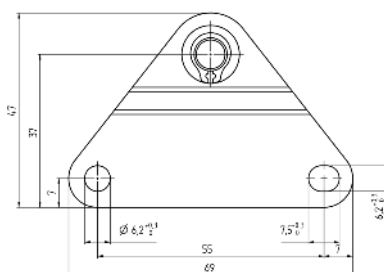
Winkelblech mit Zapfen $\varnothing 8$ und Sicherungsring bis 1000N

**Gewicht
kg**

**Bestell-
nummer**

0,07

416932.001



Bezeichnung

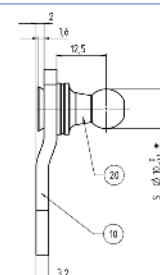
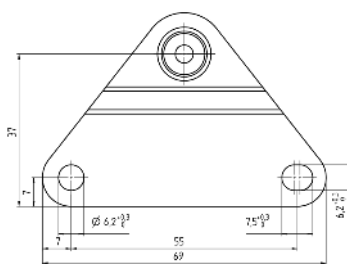
Winkelblech mit Zapfen $\varnothing 8$ und Sicherungsring bis 1000N

**Gewicht
kg**

**Bestell-
nummer**

0,06

415988.001



Bezeichnung

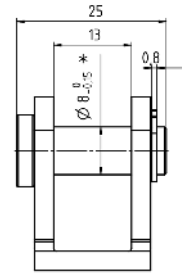
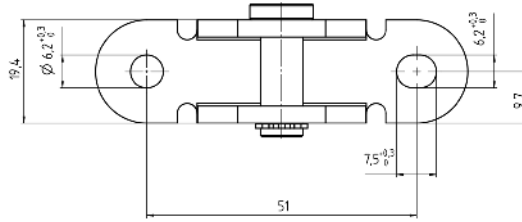
Winkelblech mit Kugel $\varnothing 10$ und Sicherungsring bis 1000N

**Gewicht
kg**

**Bestell-
nummer**

0,07

416933.001



Bezeichnung

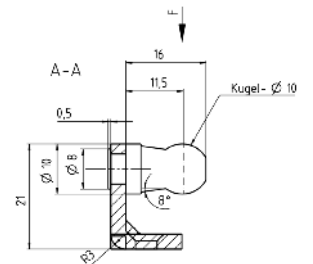
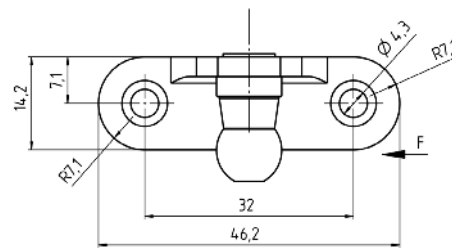
Anschlussbügel mit Bolzen $\varnothing 8$
bis 1600N

**Gewicht
kg**

0,06

**Bestell-
nummer**

412942.001



Bezeichnung

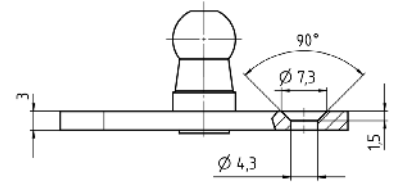
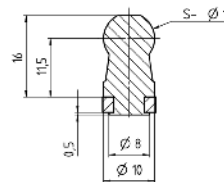
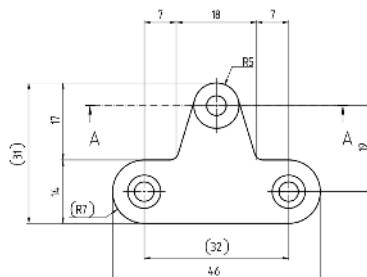
Winkelblech mit Kugel $\varnothing 10$ und Sicherungsring
bis 500N

**Gewicht
kg**

0,07

**Bestell-
nummer**

416934.001



Bezeichnung

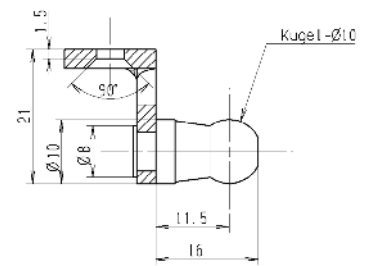
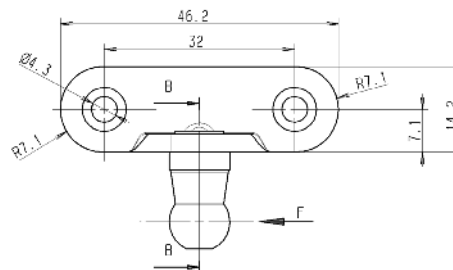
Winkelblech mit Kugel $\varnothing 10$ und Sicherungsring
bis 350N

**Gewicht
kg**

0,06

**Bestell-
nummer**

416935.001



Bezeichnung

Winkelblech mit Kugel $\varnothing 10$ und Sicherungsring
bis 500N

**Gewicht
kg**

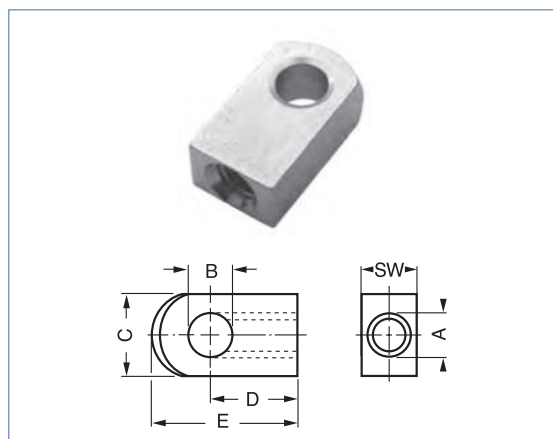
0,07

**Bestell-
nummer**

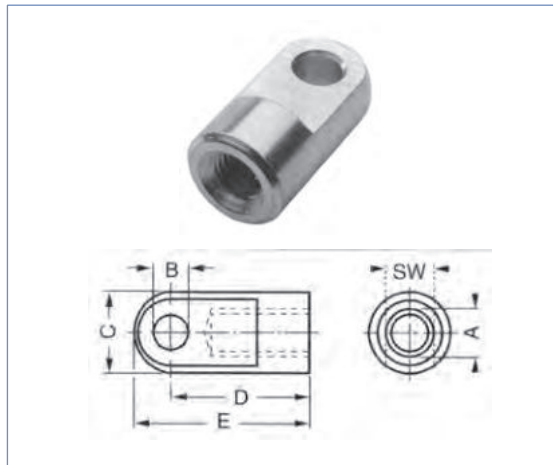
416936.001



Bezeichnung	A	B	C	D	E	SW	Gewicht kg	Bestellnummer
Schraubauge mit Fase verzinkt	M8	8,1	15	19	25	10	0,03	402756.001
Schraubauge mit Fase verzinkt	M8	8,1	15	27	36	10	0,03	402761.001



Bezeichnung	A	B	C	D	E	SW	Gewicht kg	Bestellnummer
Schraubauge flach verzinkt	M8	8,1	15	19		10	0,05	414998.001
Schraubauge flach verzinkt	M8	10,1	15	19		10	0,05	414999.001
Schraubauge flach verzinkt	M8	8,1	15	27		10	0,05	414997.001



Bezeichnung	A	B	C	D	E	SW	Gewicht kg	Bestellnummer
Schraubauge gefräst verzinkt	M8	8,1	18	30		5	0,03	416419.001
Schraubauge gefräst verzinkt	M10	10,1	18	32		10	0,03	416420.001
Schraubauge gefräst verzinkt	M10	8,1	18	27,5	39	10	0,04	402757.001
Schraubauge gefräst verzinkt	M10	10,1	20	30,0		10	0,05	415000.001
Schraubauge mit Fase Nirosta	M8	8,1		19			0,03	409921.001
Schraubauge mit Fase Nirosta	M8	8,1		27			0,03	409922.001
Schraubauge gefräst Nirosta	M10	8,1	18	27,5	39	10	0,04	411105.001

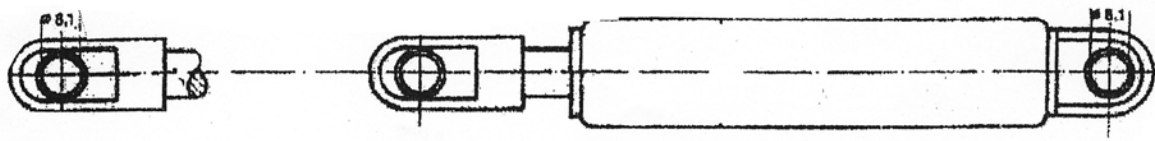


Bezeichnung	Innengewinde	Bohrung Auge mm	Breite mm	Wirksame Länge mm	Gewicht kg	Bestellnummer
Schraubauge verzinkt	M8	10,1	18	25	0,03	415304.001

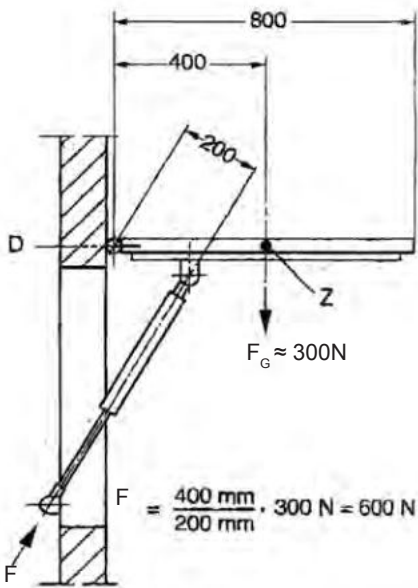


Bezeichnung	Innengewinde	Bohrung Auge mm	Breite mm	Wirksame Länge mm	Gewicht kg	Bestellnummer
Schraubauge verzinkt	M8	10,1	12	20	0,02	416898.001

Bezeichnung	A	B	C	D	E	SW	H	Gewicht kg	Bestellnummer
Winkelgelenk verzinkt		M8/M10	16	13	10		30	0,05	402910.001
Winkelgelenk verzinkt		M8	16	13	8		30	0,05	402912.001
Winkelgelenk verzinkt		M10	19	16	10		35	0,10	402911.001
Winkelgelenk verzinkt	M8	12	15	65	35		25	0,11	412944.001
Winkelgelenk verzinkt	M10	20	19	68	25		29	0,14	412945.001
Befestigungsplatte mit Zapfen verzinkt	8							0,06	402906.001
Befestigungsplatte mit Winkelgelenk verzinkt								0,10	402907.001
Befestigungsplatte mit Winkelgelenk Nirosta								0,04	402908.001
Anschlussbügel verzinkt								0,07	402909.001



Bezeichnung	Ausschubkraft in N	Hub D	Kolbenstange B	Zylinder C	Gewinde F	Ausgeschobene Länge von Mitte Auge bis Mitte Auge	Gewicht kg	Bestellnummer Gasfeder
Gasfeder kpl mit Auge	150	200	8	19	M8	500	0,35	404428.001
Gasfeder kpl mit Auge	250	200	8	19	M8	500	0,35	404429.001
Gasfeder kpl mit Auge	350	200	8	19	M8	500	0,35	404430.001
Gasfeder kpl mit Auge	500	200	8	19	M8	500	0,35	404431.001
Gasfeder kpl mit Auge	750	200	8	19	M8	500	0,35	404982.001
Gasfeder kpl mit Auge	750	300	14	28	M10	750	1,10	408093.001
Gasfeder kpl mit Auge	1000	300	14	28	M10	750	1,10	404432.001
Gasfeder kpl mit Auge	1250	300	14	28	M10	750	1,10	404433.001
Gasfeder kpl mit Auge	1500	300	14	28	M10	750	1,10	404434.001
Gasfeder kpl mit Auge	1750	300	14	28	M10	750	1,10	404435.001
Gasfeder kpl mit Auge	2000	300	14	28	M10	750	1,10	404436.001
Gasfeder kpl mit Auge	2250	300	14	28	M10	750	1,20	404437.001
Gasfeder kpl mit Auge	2500	300	14	28	M10	750	1,20	404438.001



F [N] = Ausschubkraft
 F_G [N] = Gewichtskraft \approx Gewicht [kg] \cdot 10
 Z = Schwerpunkt

Berechnungsbeispiel:

- Gewicht der Klappe 30kg ($F_G \approx 300N$)
- Länge der Klappe 800mm
- Das Gewicht greift auf die halbe Länge der Klappe = Z
- Hub der Gasfeder 200mm

Berechnung:

$$F = \frac{400\text{mm}}{200\text{mm}} \times 300\text{N} = 600\text{N}$$

Ergebnis: 1 Gasfeder von 600N oder
2 Gasfedern von 300N oder
4 Gasfedern von 150N

Achtung: Die Position des Schwerpunktes (Z) soll bei schweren Konstruktionen so genau wie möglich sein !

Regel: bis 500mm Klappenhöhe genügt 150mm Hub
bis 1000mm Klappenhöhe genügt 200mm Hub
bis 1500mm Klappenhöhe genügt 250mm Hub

Hinweise zur Auslegung von Gasfedern und Einbauberechnung

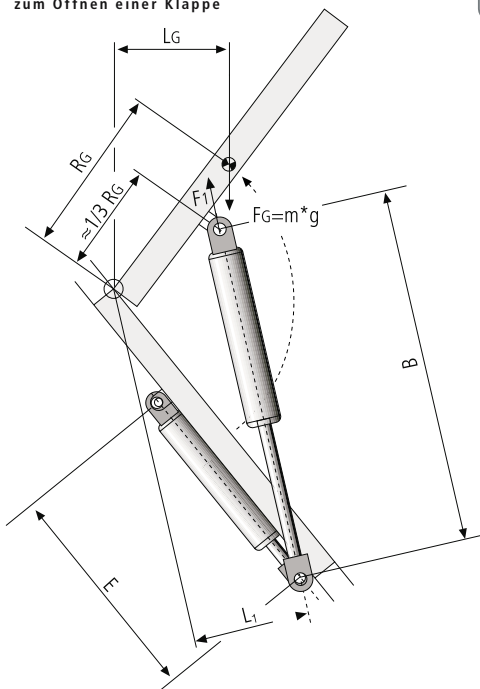
Mit dem Stabilus-Einbauprogramm können wir Ihnen die optimale Gasfeder und deren Anbindung für jeden speziellen Anwendungsfall auslegen. Dazu sind folgende Angaben zur Anwendung, z.B. zu einer Klappe, notwendig:

- Abmessungen, Schwerpunktlage und Gewicht
- Zu realisierender Öffnungswinkel
- Möglicher Einbauraum für die Gasfeder
- Handgriffspunkt
- Temperaturbereich
- Anslusstechnik

Aus diesen Angaben ergeben sich:

- Der Hub A [mm]
- Die ausgeschobene Länge B [mm]
- Die Ausschubkraft F_1 [N]
- Handkraftverlauf F_H [N] / α [Grad]

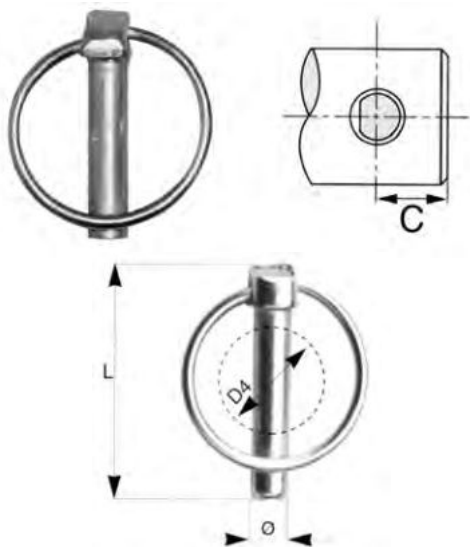
Hub und Ausschubkraft der Gasfeder zum Öffnen einer Klappe



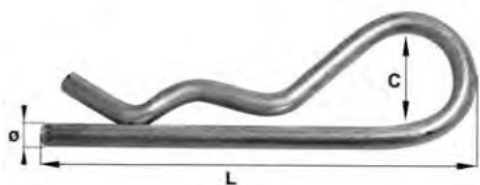
min. stroke / min. Hub $A = B - E$ Extension force / Ausschubkraft $F_1 = \frac{F_G \times L_G}{n \times L_1} \times R$

A : Stroke of the gas spring [mm]
 B : Extended length of the gas spring [mm]
 E : Compressed length of the gas spring [mm]
 F_1 : Extension force of the gas spring [N]
 F_G : Weight force of the application in the centre of gravity [N]
 g : Acceleration due to gravity 9,81 [m/s²]
 L_1 : Vertical distance bearing/ deformation axis F_1 [mm]
 L_G : Vertical distance bearing/ deformation axis F_G [mm]
 R_G : Radius bearing/centre of gravity [mm]
 m : Mass (weight) of the application [kg]
 n : Number of gas springs [/]
 R : Reserve force factor 1,2 ... 1,3 [/]

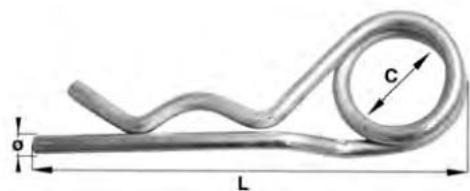
A : Hub der Gasfeder [mm]
 B : Ausgeschobene Länge der Gasfeder [mm]
 E : Eingeschobene Länge der Gasfeder [mm]
 F_1 : Ausschubkraft der Gasfeder [N]
 F_G : Gewichtskraft der Anwendung im Schwerpunkt [N]
 g : Erdbeschleunigung 9,81 [m/s²]
 L_1 : Senkr. Abstand Lager/Kraftwirkungslinie F_1 [mm]
 L_G : Senkr. Abstand Lager/Kraftwirkungslinie F_G [mm]
 R_G : Radius Lager/Schwerpunkt [mm]
 m : Masse (Gewicht) der Anwendung [kg]
 n : Anzahl der Gasfedern [/]
 R : Kraftreservfaktor 1,2 ... 1,3 [/]



Bezeichnung	Ø mm	L mm	D4 mm max.	C mm max.	Gewicht kg	Bestellnummer
Klappsplint	4,5	37	25	8	0,05	407807.001
Klappsplint	6	41	32	10	0,06	407807.002
Klappsplint	8	47	32	12	0,07	407807.003
Klappsplint	9	40	32	14	0,08	407807.004
Klappsplint	10	45	32	14	0,09	407807.005
Klappsplint	11	46	32	18	0,10	407807.006



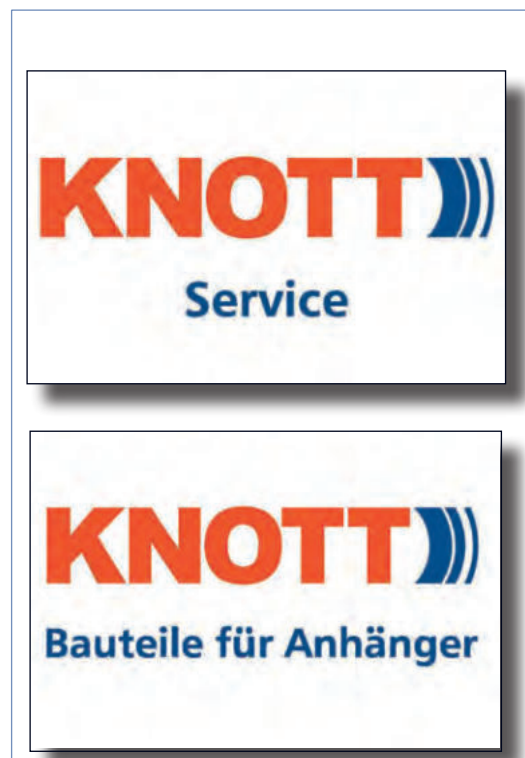
Bezeichnung	Ø mm	C mm	L mm	Gewicht kg	Bestellnummer
Federstecker einfach	2	12	50	0,06	407808.001
Federstecker einfach	3	18	61	0,07	407808.002
Federstecker einfach	4	18	76	0,08	407808.003
Federstecker einfach	5	24	100	0,09	407808.004
Federstecker einfach	6	24	114	0,10	407808.005
Federstecker einfach	8	42	162	0,11	407808.006



Bezeichnung	Ø mm	C mm	L mm	Gewicht kg	Bestellnummer
Federstecker doppelt	3	15	68	0,06	407809.001
Federstecker doppelt	4	17	73	0,07	407809.002
Federstecker doppelt	5	22	111	0,10	407809.003
Federstecker doppelt	6	30	137	0,11	407809.004

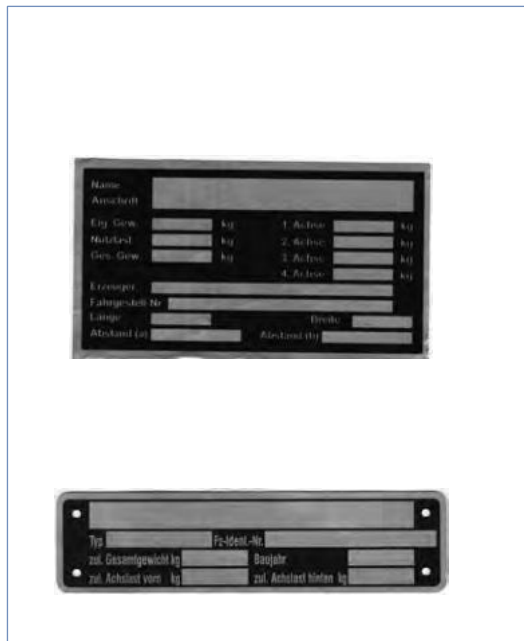


Bezeichnung	Gewicht kg	Bestellnummer
Leuchttafel flach, „Knott Servicestation“ 1000x600mm zur Montage an die Wand	7,60	KK9044
Leuchttafel abstehend, „Knott Servicestation“ 1000x600mm beidseitig bedruckt	12,50	KK9046
Leuchttafel flach, „Knott Trailertechnik“ 1000x600mm zur Montage an die Wand	7,60	KK9045
Leuchttafel abstehend, „Knott Trailertechnik“ 1000x600mm beidseitig bedruckt	12,50	KK9047

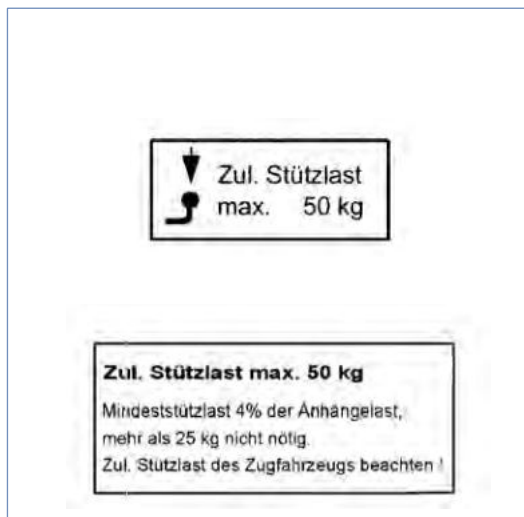


Bezeichnung	Gewicht kg	Bestellnummer
Knott-Service Tafel aus PE 560x390mm	0,70	404440.001
Knott-Service Tafel aus PE 1430x425mm	1,50	404439.001
Knott-Bauteile für Anhänger Tafel aus PE 560x390mm	0,70	411571.001
Knott-Bauteile für Anhänger Tafel aus PE 1430x425mm	1,50	418712.001

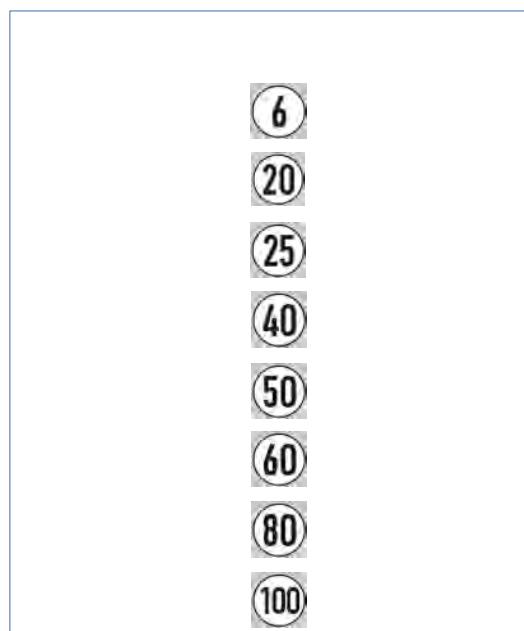
Andere Ausführungen auf Anfrage. Änderungen vorbehalten.



Bezeichnung	Gewicht kg	Bestellnummer
Typenschild Klebefolie 65x120mm	0,01	404418.001
Typenschild Klebefolie 65x120mm mit 25mm Einspannlasche	0,01	404418.004
Typenschild Blech 38x148mm	0,01	404419.001





Bezeichnung	Gewicht kg	Bestellnummer
Stützlastschild Klebefolie 65x30mm für 50kg	0,01	404441.001
Stützlastschild Klebefolie 65x30mm für 75kg	0,01	404442.001
Stützlastschild Klebefolie 65x30mm für 100kg	0,01	416700.001
Stützlastschild Klebefolie für PKW-Anhänger 100x44mm für 50kg	0,01	404443.001
Stützlastschild Klebefolie für PKW-Anhänger 100x44mm für 75kg	0,01	404444.001
Stützlastschild Klebefolie für PKW-Anhänger 100x44mm für 100kg	0,01	404445.001



Bezeichnung	Gewicht kg	Bestellnummer
Geschwindigkeitsschild Folie selbstklebend (Aufkleber) 6 km/h für Kfz, nach StVZO § 58	0,01	410127.006
Geschwindigkeitsschild Folie selbstklebend (Aufkleber) 20 km/h für Kfz, nach StVZO § 58	0,01	410127.020
Geschwindigkeitsschild Folie selbstklebend (Aufkleber) 25 km/h für Kfz, nach StVZO § 58	0,01	410127.025
Geschwindigkeitsschild Folie selbstklebend (Aufkleber) 40 km/h für Kfz, nach StVZO § 58	0,01	410127.040
Geschwindigkeitsschild Folie selbstklebend (Aufkleber) 50 km/h für Kfz, nach StVZO § 58	0,01	410127.050
Geschwindigkeitsschild Folie selbstklebend (Aufkleber) 60 km/h für Kfz, nach StVZO § 58	0,01	410127.060
Geschwindigkeitsschild Folie selbstklebend (Aufkleber) 80 km/h für Kfz, nach StVZO § 58	0,01	410127.080
Geschwindigkeitsschild Folie selbstklebend (Aufkleber) 100 km/h für Kfz, nach StVZO § 58	0,01	410127.100

	Bezeichnung	Gewicht kg	Bestell- nummer
	Geschwindigkeitsschild Folie selbstklebend (Aufkleber) 15 km/h (Österreich / Italien)	0,01	411260.015
	Geschwindigkeitsschild Folie selbstklebend (Aufkleber) 40 km/h (Österreich / Italien)	0,01	411260.040
	Geschwindigkeitsschild Folie selbstklebend (Aufkleber) 60 km/h (Österreich / Italien)	0,01	411260.060
	Geschwindigkeitsschild Folie selbstklebend (Aufkleber) 70 km/h (Österreich / Italien)	0,01	411260.070
	Geschwindigkeitsschild Folie selbstklebend (Aufkleber) 80 km/h (Österreich / Italien)	0,01	411260.080
	Geschwindigkeitsschild Folie selbstklebend (Aufkleber) 90 km/h (Österreich / Italien)	0,01	411260.090
Geschwindigkeitsschild Folie selbstklebend (Aufkleber) 100 km/h (Österreich / Italien)	0,01	411260.100	

	Bezeichnung	Gewicht kg	Bestell- nummer
	Dreieckwarntafel nach ECE69 Aluminium (Seitenlänge 359mm) für langsam Verkehr	0,35	410481.001

	Bezeichnung	Gewicht kg	Bestell- nummer
	Allgemeine Gefahrgut-Warntafel, ADR, aus ALU vertikal klappbar, 400x300x1,0mm, mit Kantenschutz	0,70	418992.001
	Allgemeine Gefahrgut-Warntafel, ADR, aus ALU horizontal klappbar, 400x300x1,0mm, mit Kantenschutz	0,70	418993.001
A-Tafel, aus ALU vertikal klappbar, 300x400x1,0mm, mit Kantenschutz	0,70	418994.001	



Bezeichnung	Gewicht kg	Bestellnummer
Werkstattplakat 1200x840mm	1,0	420907.001
Werkstatttafel 600x840mm	2,28	SK204703



Bezeichnung	Ausführung	Maß mm	Gewicht kg	Bestellnummer
Hinweisschild Zurrpunkt selbstklebend	800 daN	120x85	0,01	415553.008



Bezeichnung	Ausführung	DIN	Maß mm	Gewicht kg	Bestellnummer
Hinweisschild Zurrpunkt selbstklebend	250 daN	75410-1	200x120	0,01	415553.007
Hinweisschild Zurrpunkt selbstklebend	400 daN	75410-1	200x120	0,01	415553.006
Hinweisschild Zurrpunkt selbstklebend	600 daN	75410-1	200x120	0,01	415553.001



Bezeichnung	Ausführung	DIN	Maß mm	Gewicht kg	Bestellnummer
Hinweisschild Zurrpunkt selbstklebend	800 daN	EN12640	200x150	0,01	415553.002
Hinweisschild Zurrpunkt selbstklebend	1000 daN	EN12640	200x150	0,01	415553.003
Hinweisschild Zurrpunkt selbstklebend	2000 daN	EN12640	200x150	0,01	415553.004
Hinweisschild Zurrpunkt selbstklebend	2500 daN	EN12640	200x150	0,01	415553.005

Andere Ausführungen auf Anfrage. Änderungen vorbehalten.



Auf Anfrage auch mit Ihrem Firmenlogo !

Bezeichnung	Gewicht kg	Bestell- nummer
Ersatzradhalter zum nachträglichen Anbau am Anhänger für Radanschluss 100x4 / 112x5	0,90	406307.001
Ersatzradhalter zum nachträglichen Anbau am Anhänger für Radanschluss 100x4 / 112x5	1,20	413634.001
Batterieabdeckung mit Haubenhalter L=360mm T=230mm H=200mm	1,80	408150.001
Haubenhalter kpl. schwarz mit Halter Länge: 125mm Breite oben 65mm Breite unten 30mm	0,10	404340.001
Haubenhalter lose	0,10	404363.001
Gummipuffer, Ø=30mm, H=18mm	0,02	419736.001
Gummipuffer, Ø=40mm, H=35mm	0,06	419737.001
Gummipuffer L=250mm B=80mm H=80mm E=120mm	0,80	408951.001
PVC-Puffer L=170mm B=90mm H=70mm E=70mm	0,60	408952.001
Gummipuffer L=200mm B=80mm H=80mm E=80mm	0,70	408953.001
Gummipuffer L=215mm B=50mm H=55mm E=127mm	0,90	408954.001
Gummipuffer L=400mm B=45mm H=60mm		416566.001
Nummernschildhalter neutral Ausf. „Deutschland“	0,20	411481.001
Nummernschildhalter neutral Ausf. „Österreich“	0,20	411482.001

	Bezeichnung	Gewicht kg	Bestell- nummer
	Handgriffe Gummi Lochbild 160mm	0,15	402768.001
	Handgriffe Gummi Lochbild 250mm	0,25	402769.001
	Rangiergriff für Ø48mm Stützrad	0,35	414004.001
	Rangiergriff für Ø60mm Stützrad	0,40	414005.001
	Rangiergriff, feuerverzinkt Lochbild 166mm, zur Montage an der Auflaufeinrichtung bzw. Zugholm	0,35	209367.001
	Handgriff verz., lose, inkl. Schrauben, Lochbild 165x35mm	0,18	420629.001



Bezeichnung	Gewicht kg	Bestellnummer
Endstück mit Zapfen, schraubbar	0,55	417081.001
Zapfen mit Gewinde (Ersatzteil)	0,21	417082.001



Bezeichnung	Gewicht kg	Bestellnummer
Endstück mit Haken schraubbar	0,53	417083.001
Haken mit Gewinde (Ersatzteil)	0,15	417084.001



Bezeichnung	Gewicht kg	Bestellnummer
Seitenwandhalter 3-Loch 122x38mm	0,29	417085.001
Seitenwandhalter 3-Loch 223x33mm	0,46	417086.001



Bezeichnung	Gewicht kg	Bestellnummer
Anbindegriff mit Zapfenaufnahme	0,42	417087.001
Anbindegriff ohne Zapfenaufnahme	0,32	417088.001



Bezeichnung	Gewicht kg	Bestellnummer
Trennwandhalter 1-Loch	0,11	417089.001
Trennwandhalter 2-Loch	0,30	417090.001
Trennwandhalter 3-Loch 190x25mm	0,43	417091.001
Trennwandhalter 3-Loch 290x25mm	0,71	417092.001



Bezeichnung	Gewicht kg	Bestellnummer
Klappe für Trennwandhalter	0,15	417093.001



Bezeichnung	Gewicht kg	Bestellnummer
Panikverschluss 125x37mm		
Oberteil	0,42	417094.001
Unterteil	0,23	417095.001

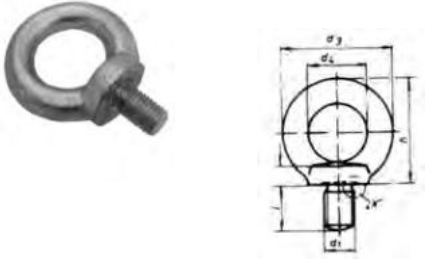


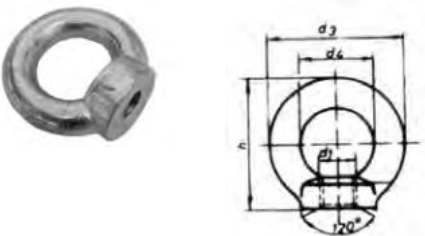
Bezeichnung	Gewicht kg	Bestellnummer
Panikverschluss 225x37mm		
Oberteil links	0,48	417096.001
Oberteil rechts	0,48	417097.001
Unterteil links und rechts	0,30	417098.001

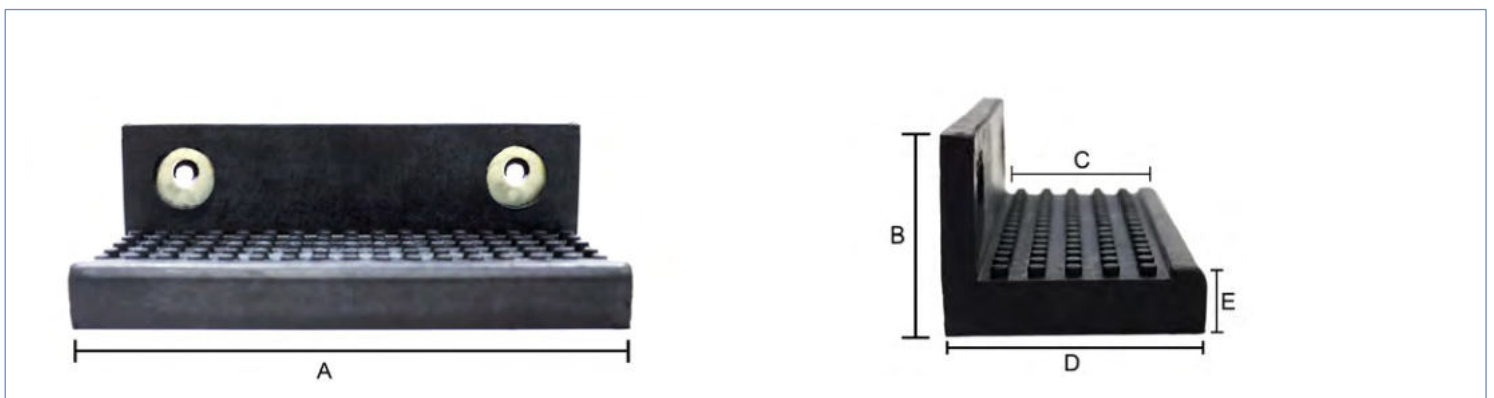


Bezeichnung	Gewicht kg	Bestellnummer
Panikverschluss 320x35mm		
Oberteil	1,02	417099.001
Unterteil	0,58	417100.001

	Bezeichnung	Ausführung	Gewicht kg	Bestell-Nummer
	Ringschraube verzinkt mit abgesetztem Schaft	M10x40	0,15	417101.001
	Ringschraube verzinkt mit abgesetzten Schaft	M10x50	0,12	417102.001

	Bezeichnung	d1 mm	d3 mm	d4 mm	l mm	Bruchlast kg	Sichere Belastung kg	Gewicht kg	Bestell-Nummer
	Ringschraube verz.	M8	36	20	15	140	90	0,01	406844.001
	Ringschraube verz.	M10	45	25	18	230	170	0,01	406845.001
	Ringschraube verz.	M12	54	30	22	340	240	0,02	406846.001

	Bezeichnung	d1 mm	d3 mm	d4 mm	h mm	Bruchlast kg	Sichere Belastung kg	Gewicht kg	Bestell-Nummer
	Ringmutter verz.	M8	36	20	36	140	90	0,01	406848.001
	Ringmutter verz.	M10	45	25	45	230	170	0,01	406849.001
	Ringmutter verz.	M12	54	30	53	340	240	0,02	406850.001



Bezeichnung	A mm	B mm	C mm	D mm	E mm	Gewicht kg	Bestell-Nummer
Auftritt für die Heckklappe Gummi mit Stahleinlage Lochmitte zu Lochmitte: 147mm	200	70	80	90	23	1,36	417103.001



Bezeichnung	Länge mm	Gewicht kg	Bestellnummer
Handbremshebel Typ HB-74-35	350	1,32	410672.001
Handbremshebel Typ HB-74-60	600	1,72	410672.002



Bezeichnung	Länge mm	Gewicht kg	Bestellnummer
Handbremshebel Typ HB-80-50	500	3,00	410672.003
Handbremshebel Typ HB-80-60	600	3,24	410672.004



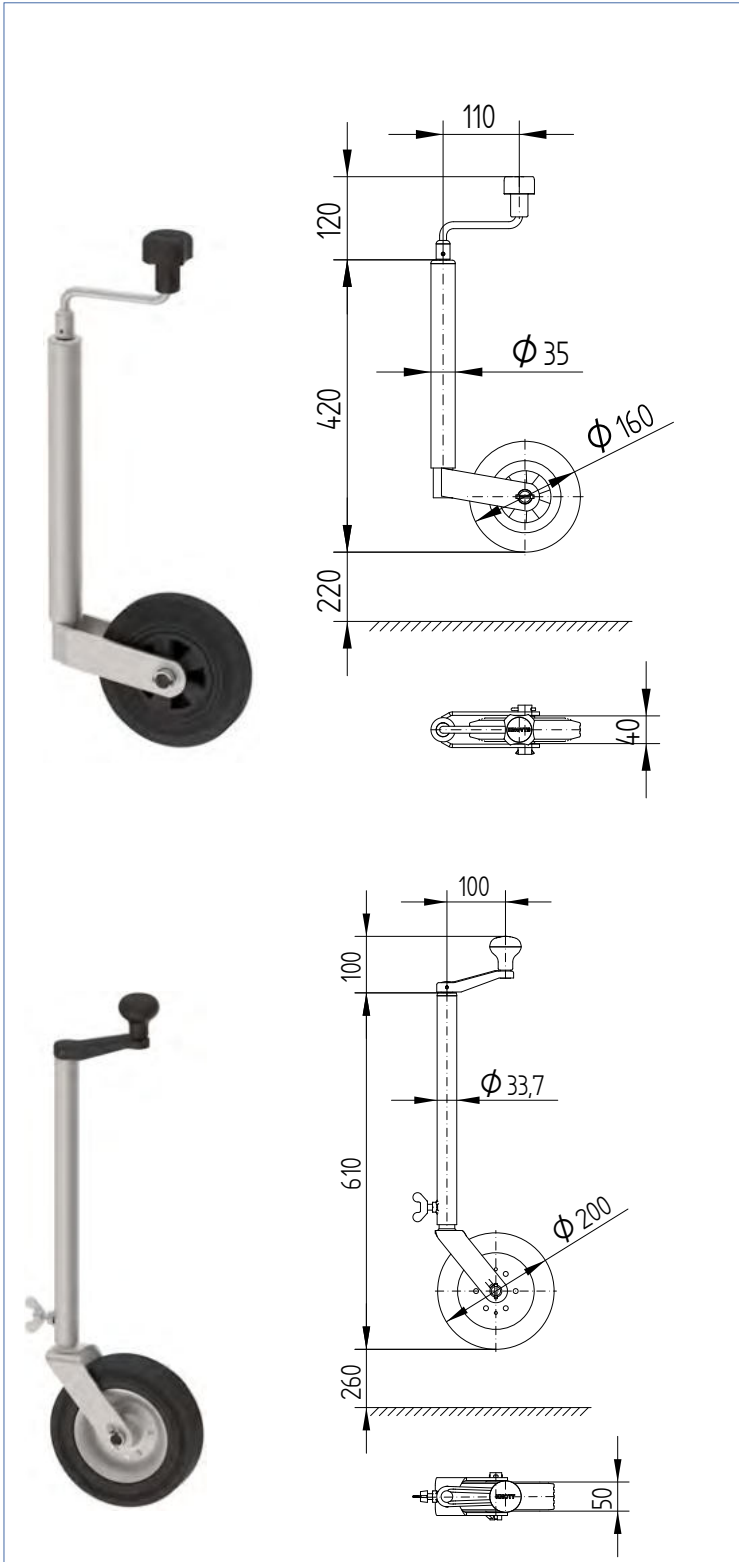
Bezeichnung	Länge mm	Gewicht kg	Bestellnummer
Handbremshebel Typ HB-83-61	610	2,50	410672.005



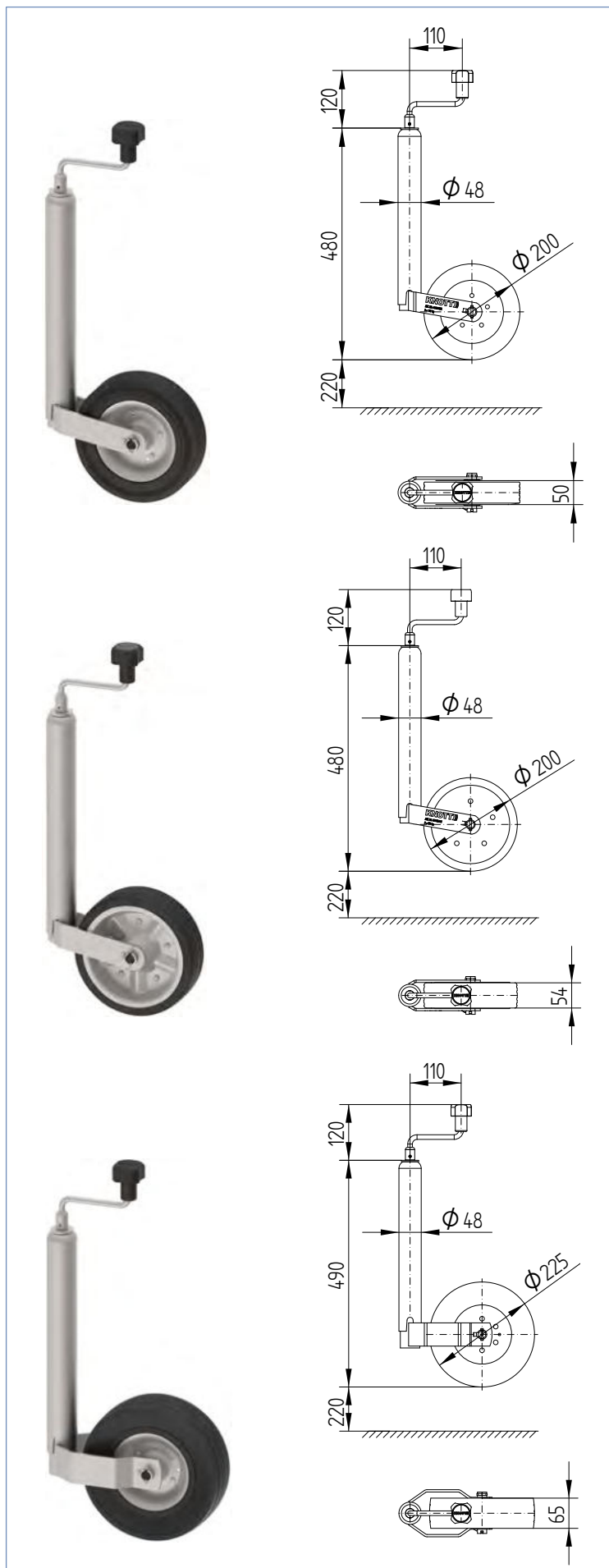
Bezeichnung	Länge mm	Gewicht kg	Bestellnummer
Handbremshebel Typ HB-87-60	600	2,90	410672.006

Produkte	Seite
Stützräder Ø 35	193
Stützräder Ø 48	194 - 198
Stützräder schwenkbar	199
Stützräder Ø 60	200 - 201
Stützräder Ø 60 klappbar	202 - 209
Stützradstrebe/Traverse	210
Stützräder Ersatzteile	211
Stützräder für Ackerwagen	212 - 213
Gummi- / Stahlblechräder	214 - 215
Stützradhalter und Rangiergriffe / Knebel	216 - 217
Stützfüße / Stützen / Stützräder	218 - 226
Stützwinden	227 - 229

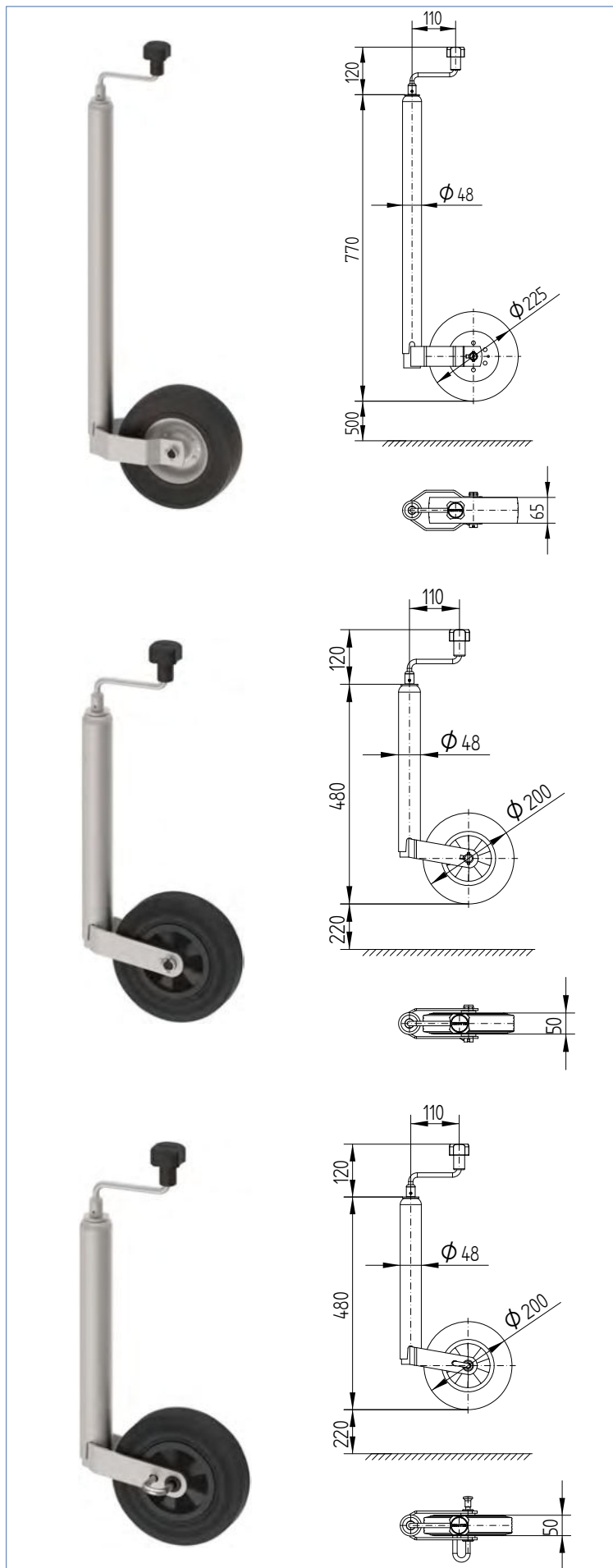




Technische Daten	Gewicht (kg)	Bestellnummer
<p>Stützrad TK35 (Standard)</p> <p>Felge:.....Kunststoff Rad:.....160x40mm,Vollgummi Oberflächenbehandlung:.....galvanisch verzinkt max. statische Tragfähigkeit:75kg</p>	4,00	400255.001
<p>Stützrad TK35</p> <p>Felge:.....Stahlblech Rad:.....200x50mm,Vollgummi Oberflächenbehandlung:.....galvanisch verzinkt max. statische Tragfähigkeit:50kg</p>	4,00	401240.001



Technische Daten	Gewicht (kg)	Bestellnummer
Stützrad TK48 (Standard) Felge:.....Stahlblech Rad:.....200x50mm,Vollgummi Oberflächenbehandlung:.....galvanisch verzinkt max. statischeTragfähigkeit:150kg	4,60	4802819X
Stützrad TK48 (Premium) Felge:.....Stahlblech Rad:.....200x50mm,Vollgummi Oberflächenbehandlung:.....feuerverzinkt max. statischeTragfähigkeit:150kg	4,60	419913.001
Stützrad TK48 (verstärktes Rad) Felge:.....Stahlblech Rad:.....225x65mm,Vollgummi Oberflächenbehandlung:.....galvanisch verzinkt statische Tragfähigkeit max.:150kg	5,20	411402.001



Technische Daten

Gewicht (kg)

Bestellnummer

Stützrad TK48 (verlängerter Hub)

Felge:.....Stahlblech
Rad:.....225x65mm,Vollgummi
Oberflächenbehandlung:.....galvanisch verzinkt
max. statische Tragfähigkeit:150kg

8,90

403430.001

Stützrad TK48 (Standard mit Kunststoffrad)

Felge:.....Kunststoff
Rad:.....200x50mm,Vollgummi
Oberflächenbehandlung:.....galvanisch verzinkt
max.statische Tragfähigkeit:150kg

3,70

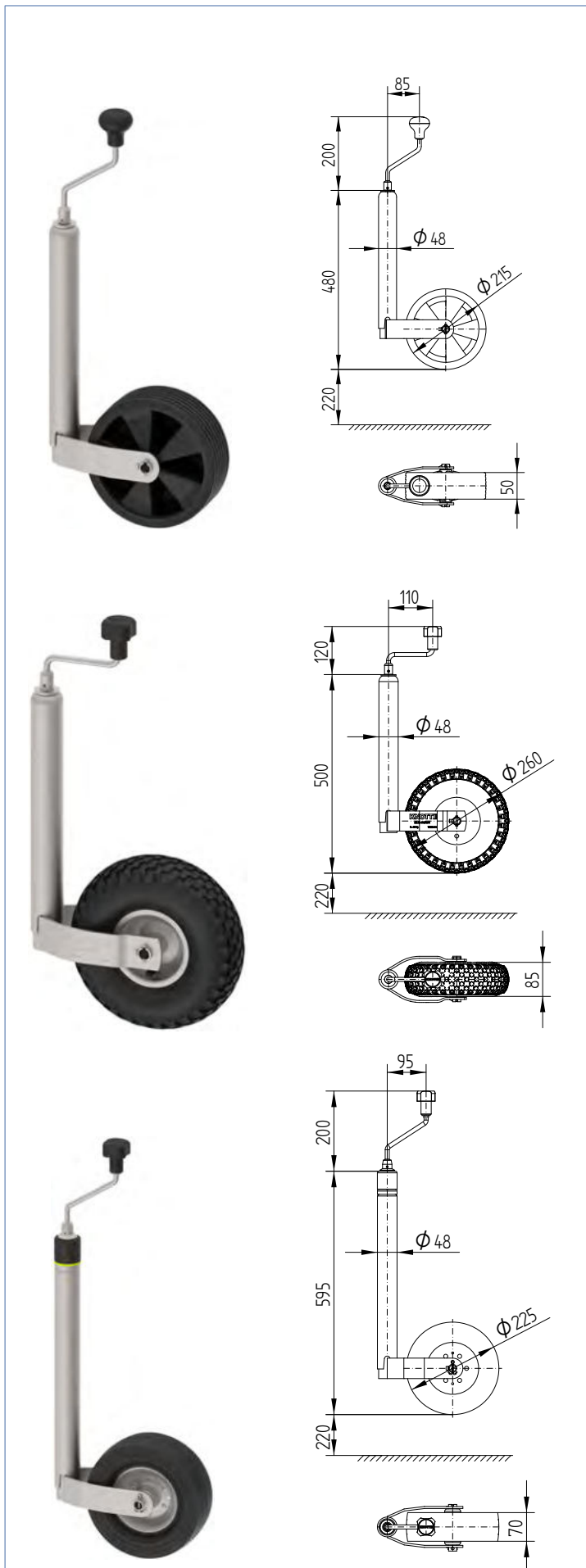
6X1096.001

Stützrad TK48 (mit Bremsfunktion)

Felge:.....Kunststoff
Rad:.....200x50mm,Vollgummi
Oberflächenbehandlung:.....galvanisch verzinkt
statische Tragfähigkeit max.:150kg

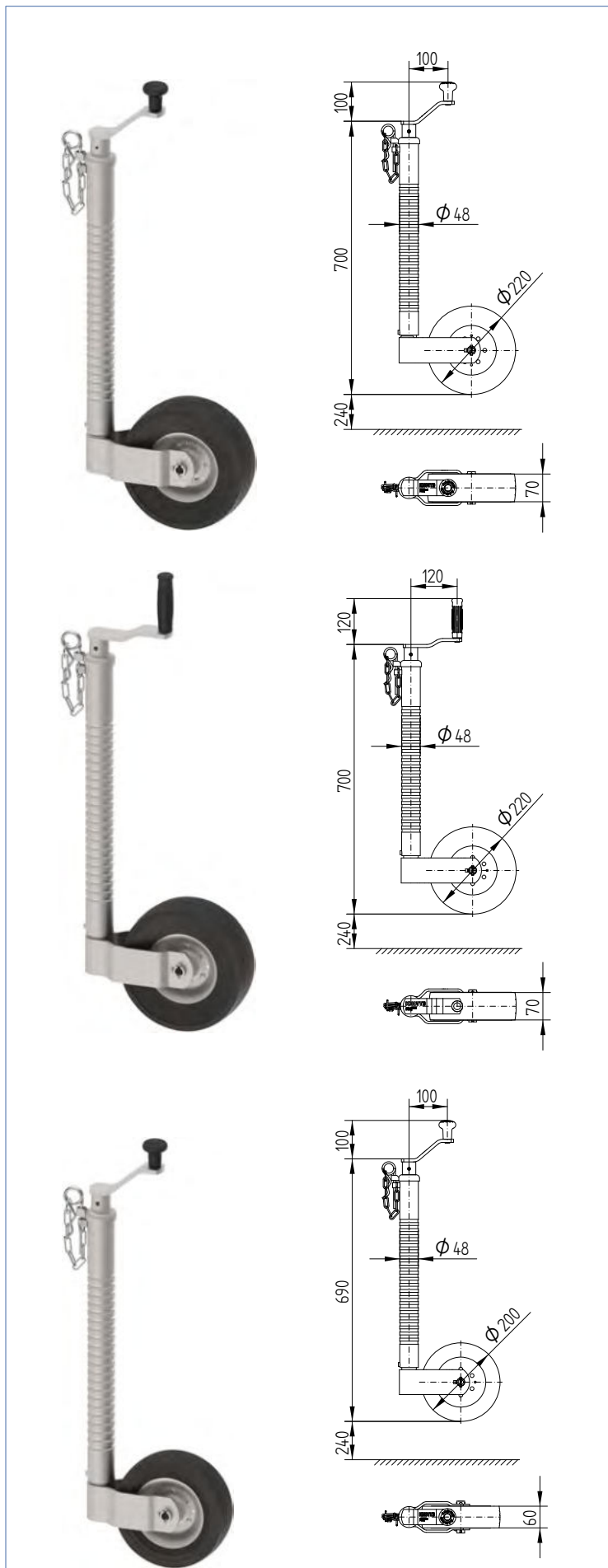
4,60

415959.001

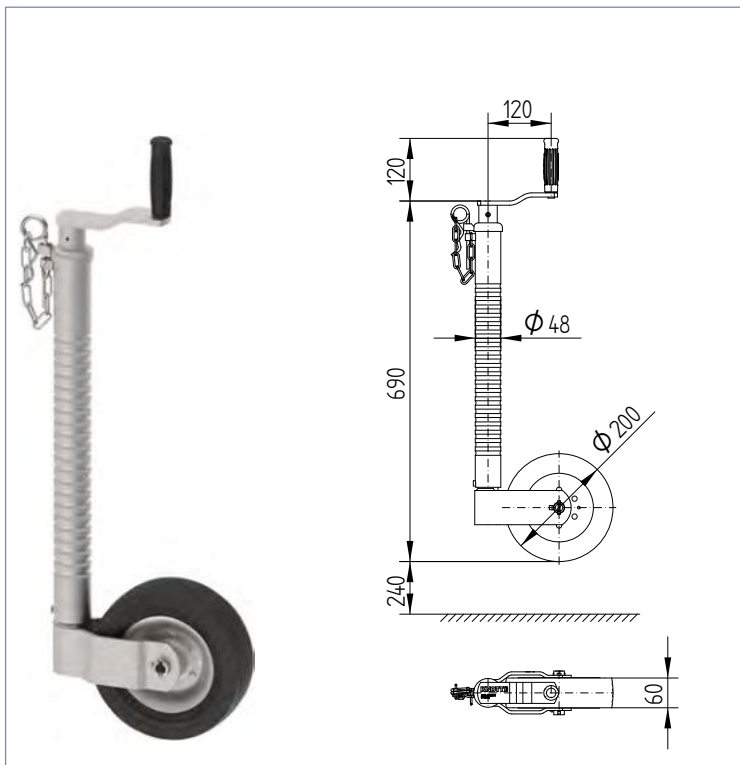


Technische Daten	Gewicht (kg)	Bestellnummer
<p>Stützrad TK48</p> <p>Felge:.....Kunststoff Radgröße:.....215x70mm,Kunststoff Oberflächenbehandlung:.....galvanisch verzinkt max. statische Tragfähigkeit: 150kg</p>	4,60	400271.001
<p>Stützrad TK48 (Luft)</p> <p>Felge:.....Stahlblech Rad:.....260x85mm,Luft Oberflächenbehandlung:.....feuerverzinkt max. statische Tragfähigkeit: 150kg</p>	4,80	400278.001
<p>Stützrad ST48 (mit Stützlastwaage)</p> <p>Felge:.....Stahlblech Rad:.....225x70mm,Softgummi Oberflächenbehandlung:.....feuerverzinkt max. statische Tragfähigkeit: 150kg</p>	6,30	408124.001

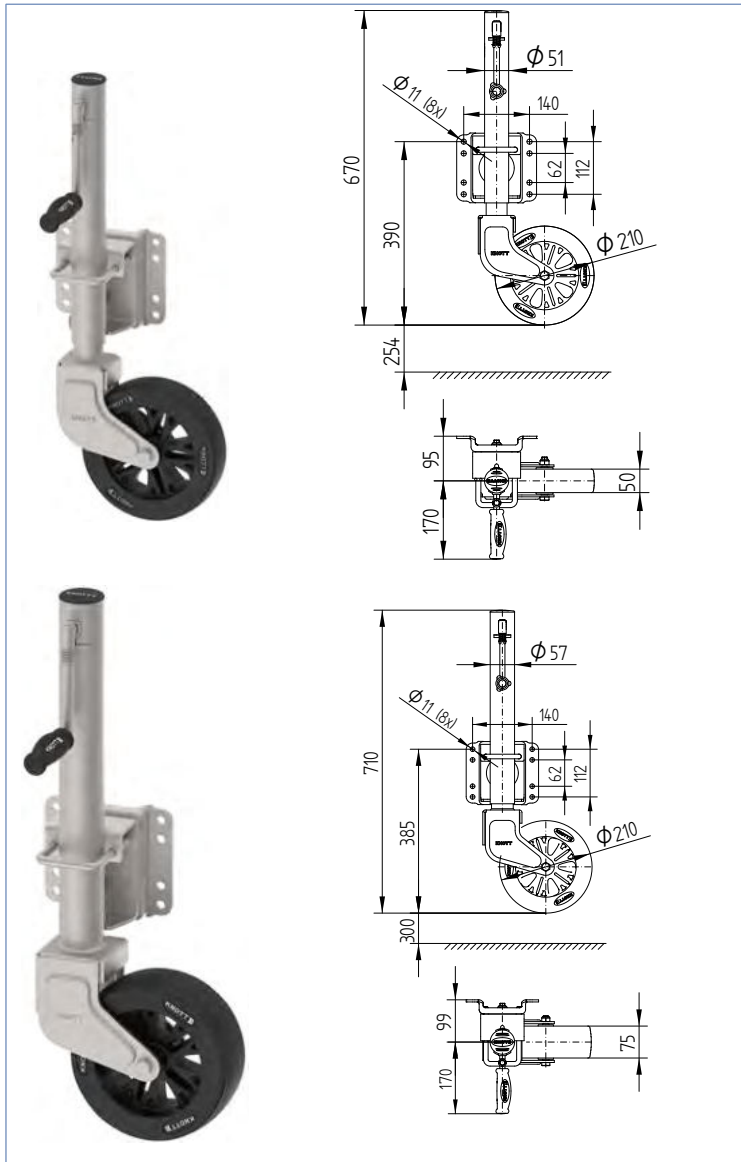
Andere Ausführungen auf Anfrage. Änderungen vorbehalten.



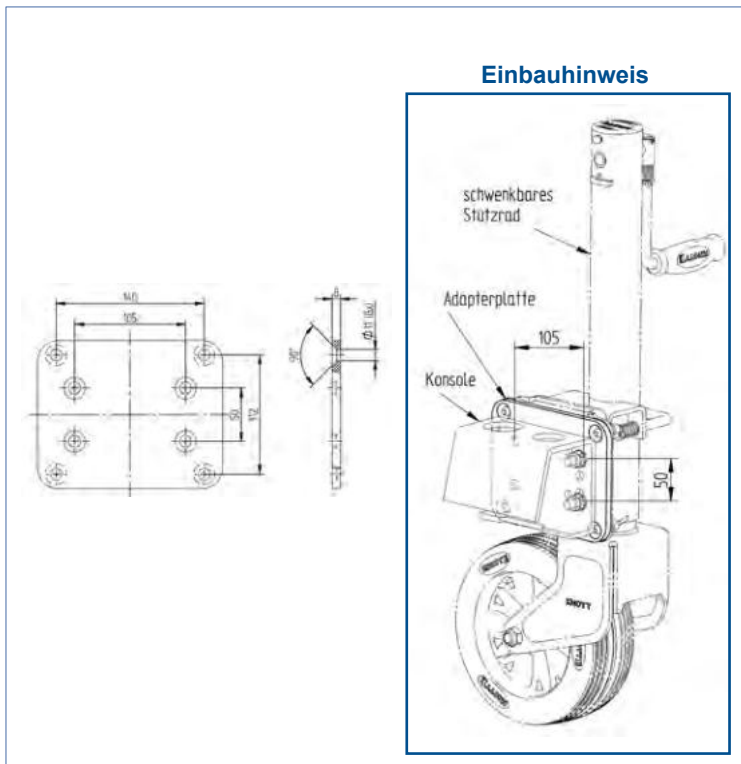
Technische Daten	Gewicht (kg)	Bestellnummer
<p>Stützrad TK48 (Rohr gerippt)</p> <p>Felge:.....Stahlblech Rad:.....220x70mm,Vollgummi Oberflächenbehandlung:.....feuerverzinkt max. statische Tragfähigkeit:..200kg</p>	11,00	409359.001
<p>Stützrad TK48 (Rohr gerippt)</p> <p>Felge:.....Stahlblech Rad:.....220x70mm,Vollgummi Oberflächenbehandlung:.....feuerverzinkt max. statische Tragfähigkeit:..200kg</p>	11,00	6D5949.002
<p>Stützrad TK48 (Rohr gerippt)</p> <p>Felge:.....Stahlblech Rad:.....200x60mm,Vollgummi Oberflächenbehandlung:.....galvanisch verzinkt max statische Tragfähigkeit:..200kg</p>	8,40	400270.001



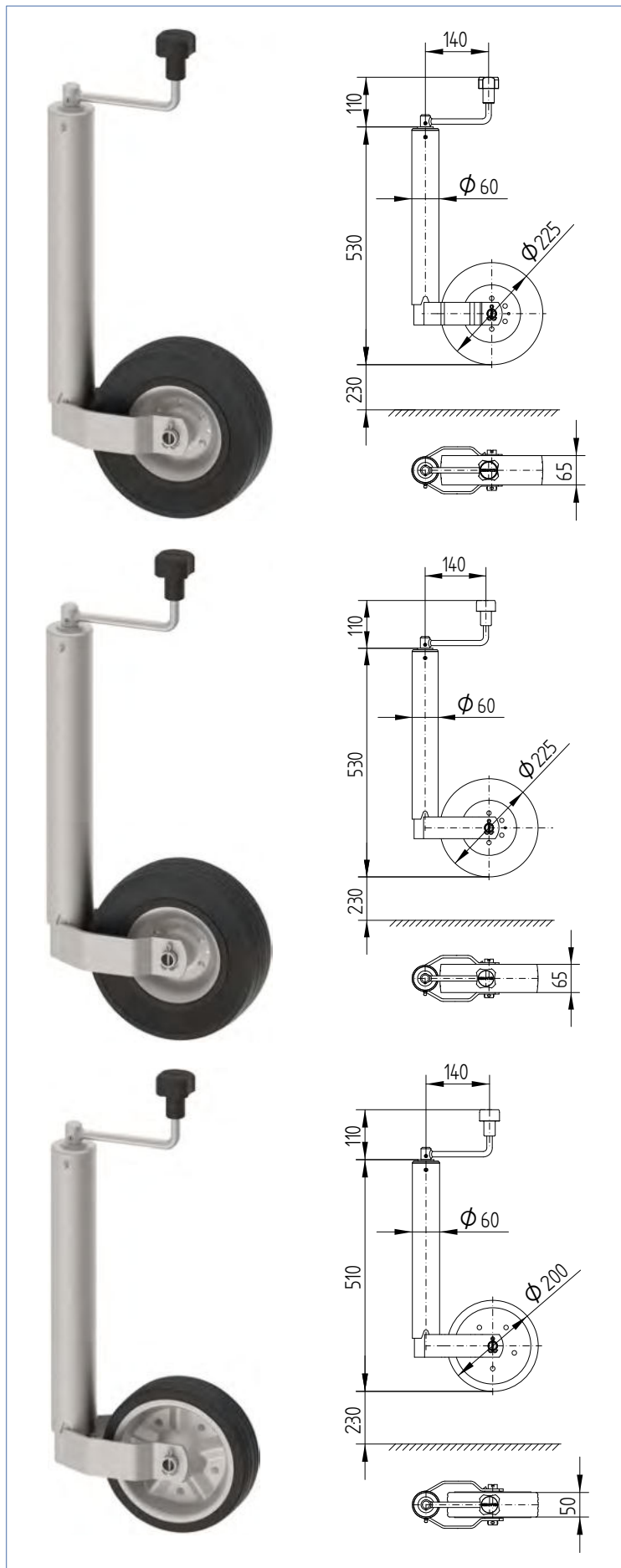
Technische Daten	Gewicht (kg)	Bestellnummer
<p>Stützrad TK48 (Rohr gerippt)</p> <p>Felge:.....Stahlblech Rad:.....200x60mm, Vollgummi Oberflächenbehandlung:.....feuerverzinkt max. statische Tragfähigkeit:..200kg</p>	8,40	409329.001



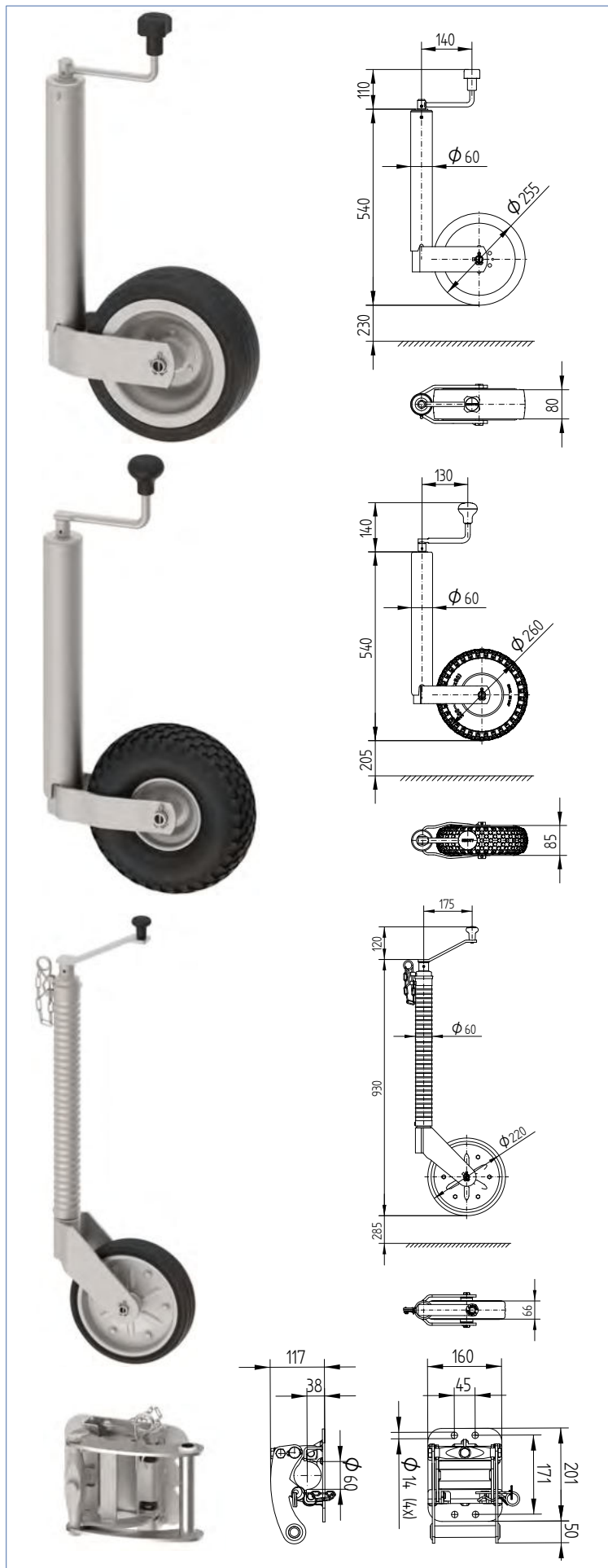
Technische Daten	Gewicht (kg)	Bestellnummer
Stützrad TK51 (Schwenkbar) Rad:.....210x50mm,Kunststoff Oberflächenbehandlung:.....feuerverzinkt max. statische Tragfähigkeit:..500kg	8,40	6D7983.001
Stützrad TK57 (Schwenkbar) Rad:.....210x75mm,Kunststoff Oberflächenbehandlung:feuerverzinkt max. statische Tragfähigkeit:..500kg	10,20	6D7706.001



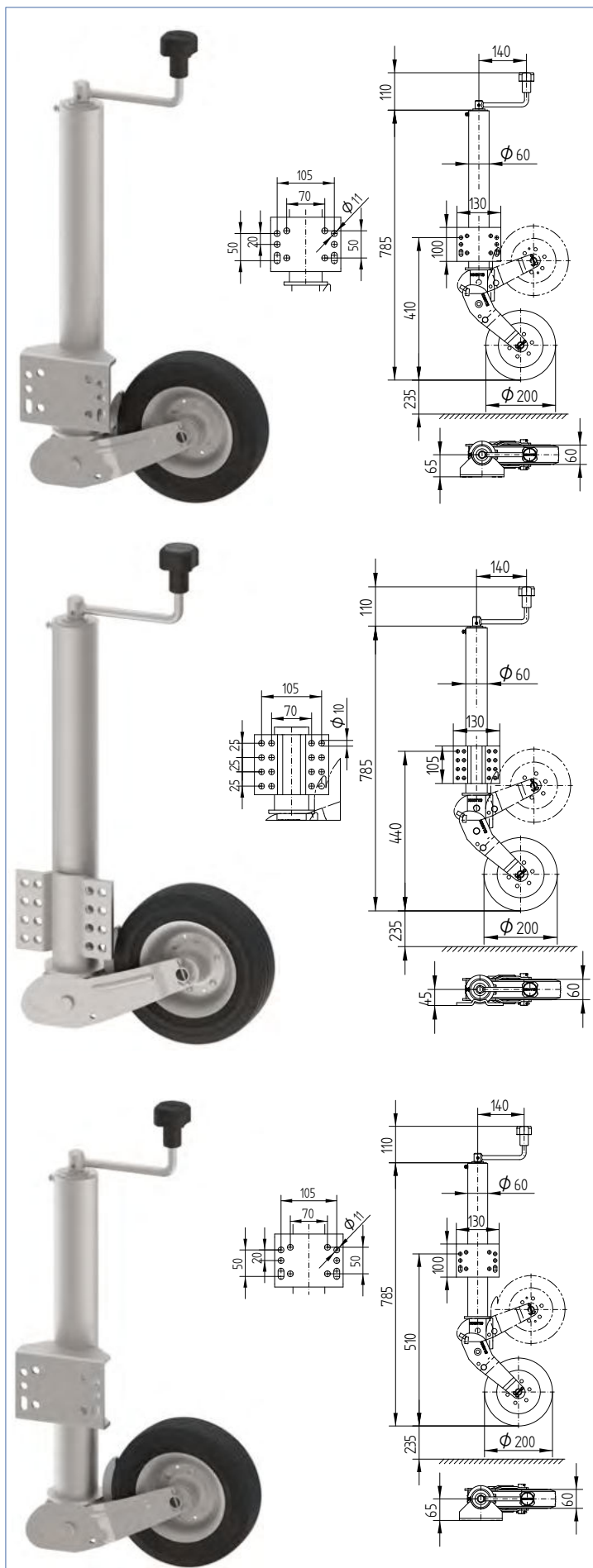
Bezeichnung	Gewicht (kg)	Bestellnummer
Adapterplatte inkl. Schraubenmaterial für schwenkbare Stützräder TK51 und TK57	1,50	208517.001



Technische Daten	Gewicht (kg)	Bestellnummer
<p>Stützrad TK60 (Standard)</p> <p>Felge:.....Stahlblech Rad:.....225x65mm,Vollgummi max. statische Tragfähigkeit:..250kg</p>	7,50	400284.001
<p>Stützrad TK60 (Verstärkt)</p> <p>Felge:.....Stahlblech Rad:.....225x65mm,Vollgummi max. statische Tragfähigkeit:..300kg</p>	7,80	408441.001
<p>Stützrad TK60V (verstärkt, feuerverzinkt)</p> <p>Felge:.....Stahlblech Radgröße:.....200x50mm,Vollgummi max. statische Tragfähigkeit:..300kg</p>	8,50	417337.001



Technische Daten	Gewicht (kg)	Bestellnummer
<p>Stützrad TK60V (Verstärkt)</p> <p>Felge:.....Stahlblech Rad:.....255x80mm, Vollgummi max. statische Tragfähigkeit: 500kg</p>	10,40	405656.001
<p>Stützrad TK60 (Luft)</p> <p>Felge:.....Stahlblech Rad:.....260x85mm, Luft max. statische Tragfähigkeit: 200kg</p>	6,80	400286.001
<p>Stützrad TK60 (Rohr gerippt)</p> <p>Felge:.....Stahlblech Rad:.....280x66mm, Gummi max. statische Tragfähigkeit: 350kg</p>	15,10	6D5616.002
<p>Stützradhalter für Stützrad 6D5616.001 Bohrung: 171 x 45mm</p>	4,80	6F5105.001



Technische Daten

Gewicht (kg)

Bestellnummer

Stützrad ATK60 (Standard)

Felge:.....Stahlblech
 Rad:.....200x60mm, Vollgummi
 max. statische Tragfähigkeit:..250kg

10,20

4802849X

Stützrad ATK60 („K“ Konsole)

Felge:.....Stahlblech
 Rad:.....200x60mm, Vollgummi
 max. statische Tragfähigkeit:..250kg

9,5

405526.001

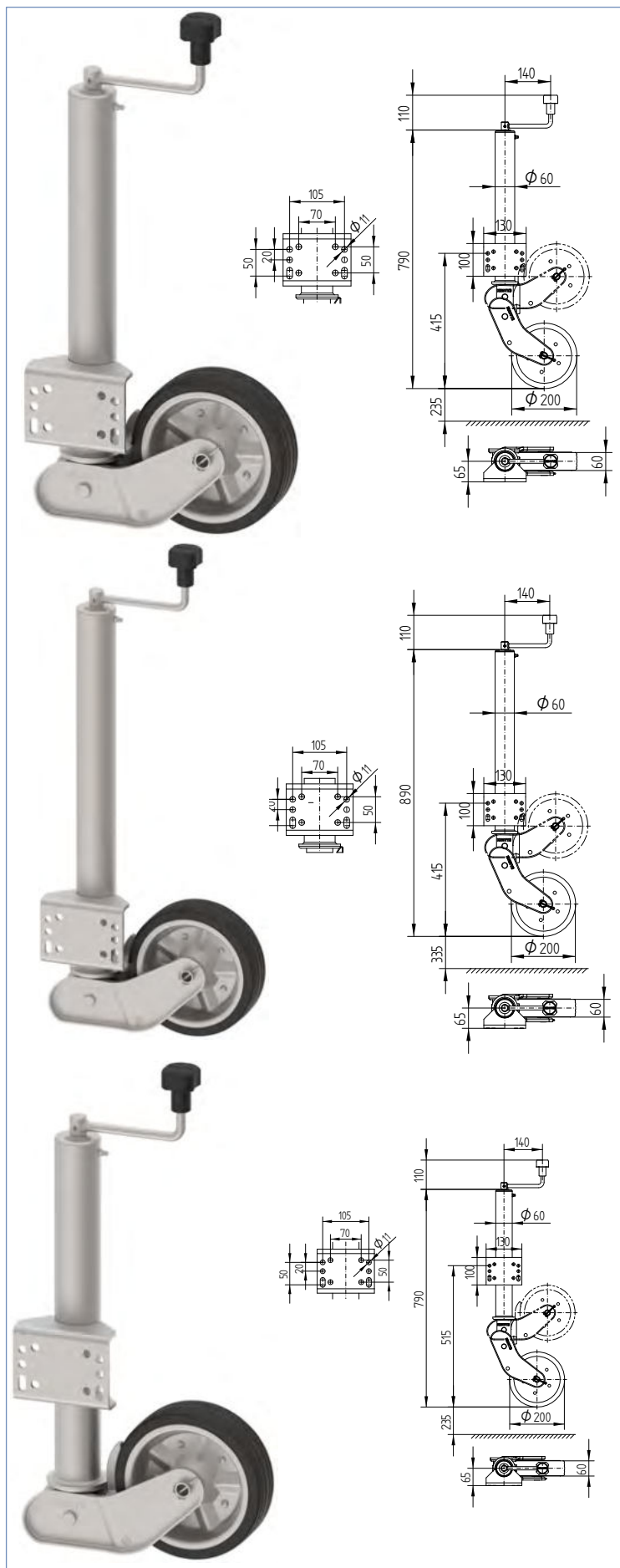
Stützrad ATK60 (Konsole 100mm höher)

Felge:..... Stahlblech
 Rad:.....200x60mm, Vollgummi
 max. statische Tragfähigkeit:..250kg

9,80

4802509X

	Technische Daten	Gewicht (kg)	Bestellnummer
	<p>Stützrad ATK60 (Verstärktes Rad)</p> <p>Felge:.....Stahlblech Rad:.....225x65mm,Vollgummi max.statische Tragfähigkeit:..350kg</p>	10,20	403473.001
	<p>Stützrad ATK60 (Verlängerter Hub) (Verstärktes Rad)</p> <p>Felge:.....Stahlblech Rad:.....Ø225x65mm,Vollgummi max. statische Tragfähigkeit:..400kg</p>	12,10	407455.001
	<p>Stützrad ATK60 (Verlängerter Hub 4-Loch Ko.)</p> <p>Felge:.....Stahlblech Rad:.....Ø225x65mm,Vollgummi max. statische Tragfähigkeit:..400kg</p>	10,80	6D5318.002



Technische Daten

Gewicht (kg)

Bestellnummer

Stützrad ATK60V (Erhöhte Tragfähigkeit)

Felge:.....Stahlblech
Rad:.....Ø200x50mm, Vollgummi
Oberflächenbehandlung:.....galvanisch verzinkt
max. statische Tragfähigkeit: 500kg

10,50

413454.001

Stützrad ATK60V (Erhöhte Tragfähigkeit) (Verlängerter Hub)

Felge:.....Stahlblech
Rad:.....Ø200x50mm, Vollgummi
Oberflächenbehandlung:.....galvanisch verzinkt
max. statische Tragfähigkeit: 500kg

12,00

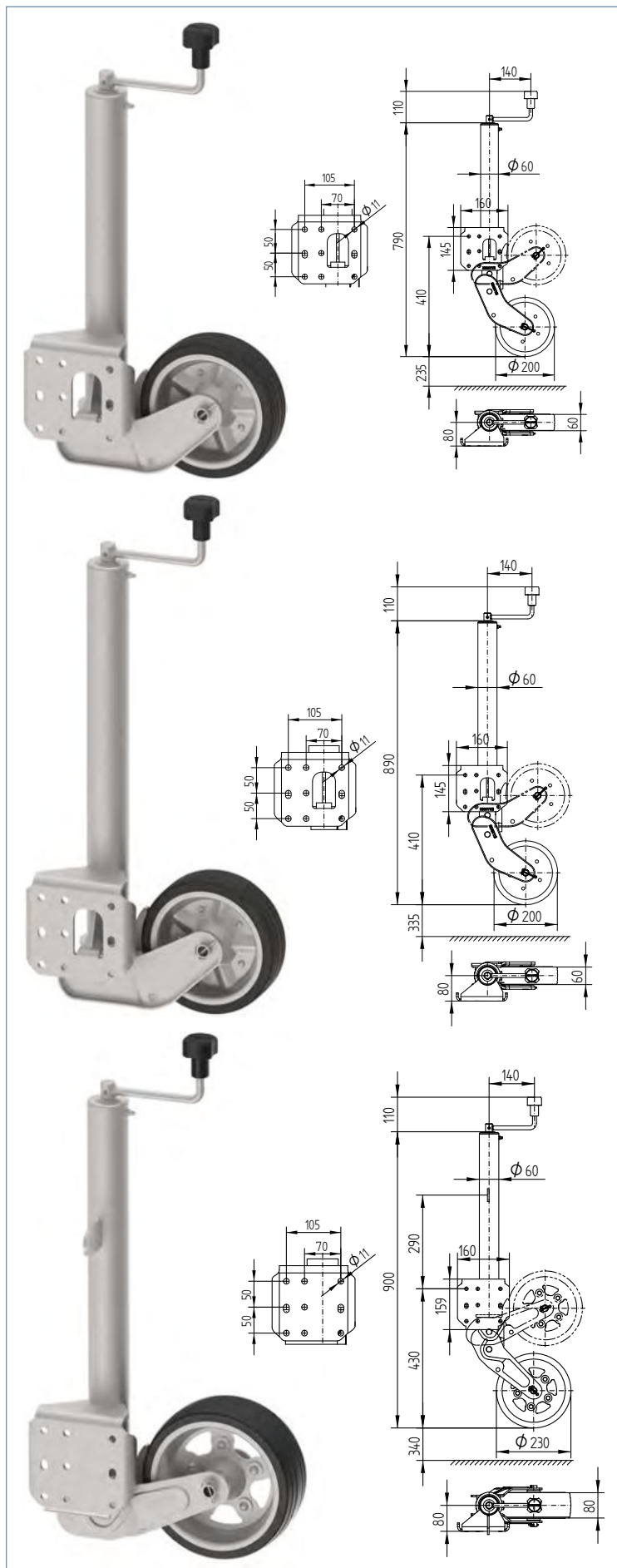
413455.001

Stützrad ATK60V (Erhöhte Tragfähigkeit) (Konsole 100mm höher)

Felge:.....Stahlblech
Rad:.....Ø200x50mm, Vollgummi
Oberflächenbehandlung:.....galvanisch verzinkt
max. statische Tragfähigkeit: 500kg

10,50

417362.001



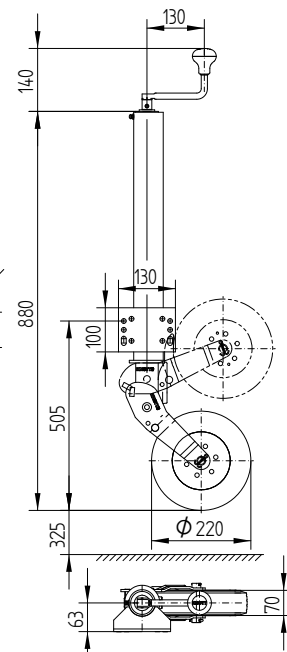
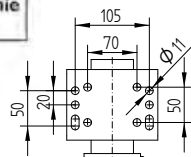
Technische Daten	Gewicht (kg)	Bestell-Nummer
<p>Stützrad ATK60V (Erhöhte Tragfähigkeit)</p> <p>Felge:.....Stahlblech Rad:.....Ø200x50mm,Vollgummi Oberflächenbehandlung:.....galvanisch verzinkt max. statische Tragfähigkeit:500kg</p>	10,00	416261.001
<p>Stützrad ATK60V (Erhöhte Tragfähigkeit) (Verlängerter Hub)</p> <p>Felge:.....Stahlblech Rad:.....Ø200x50mm,Vollgummi Oberflächenbehandlung:.....galvanisch verzinkt max. statische Tragfähigkeit:500kg</p>	12,00	416262.001
<p>Stützrad ATK60V (Erhöhte Tragfähigkeit)</p> <p>Felge:.....Stahlblech Rad:.....Ø230x80mm,Vollgummi Oberflächenbehandlung:.....feuerverzinkt max. statische Tragfähigkeit:500kg</p>	11,70	421039.001

Automatisches Sicherheitsstützrad ATK60S

Unfälle vermeiden - mit dem neuen
automatischen Sicherheitsstützrad
ATK60S von KNOTT

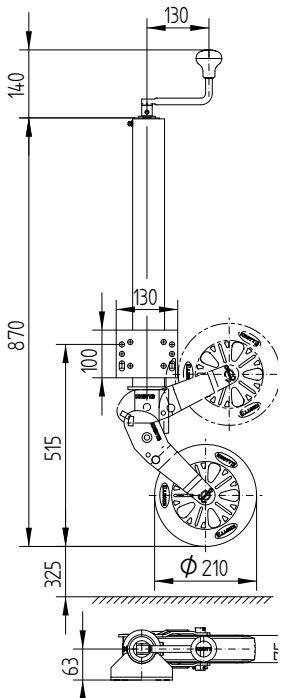
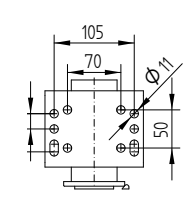
Durch seine neuartige Konstruktion
verhindert es das unbeabsichtigte
Einklappen der Radschwinge

Sicherheit und Ergonomie
vom DGVU getestet!



ACHTUNG

Radschwinge kann nur
im entlasteten Zustand
eingeklappt werden



Technische Daten

Gewicht (kg) Bestellnummer

Stützrad ATK60S

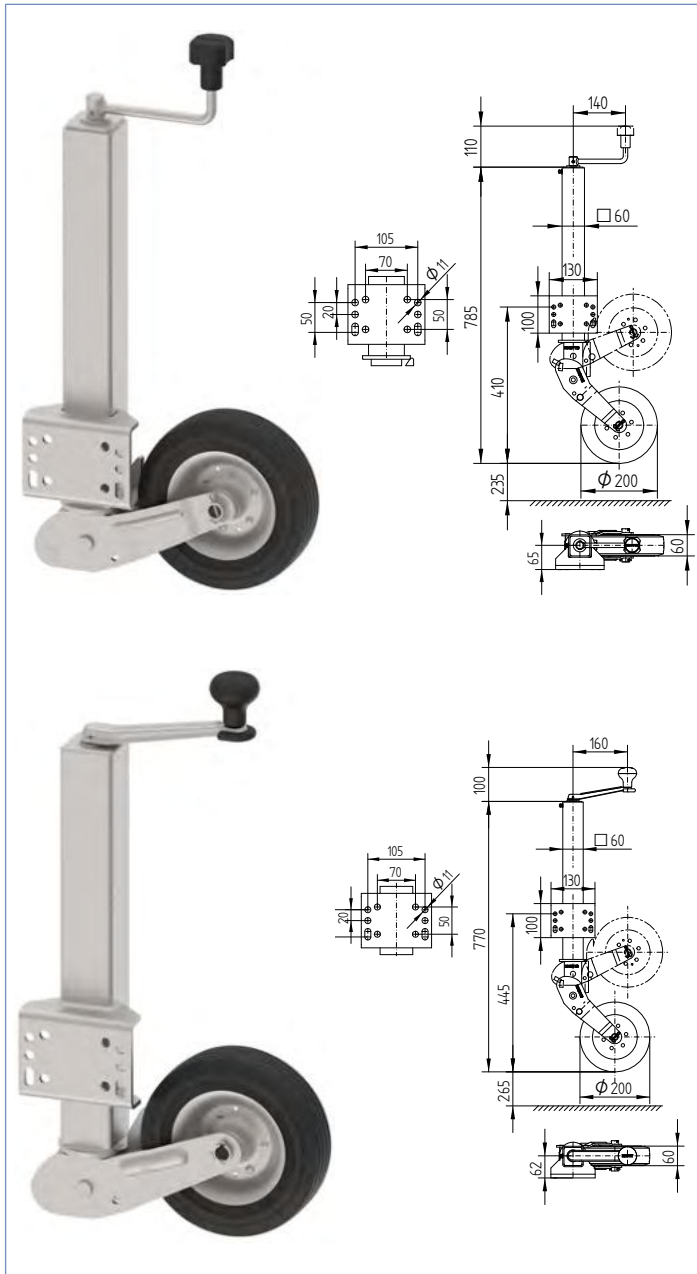
Felge:.....Stahlblech
Rad:.....Ø220x70mm, Vollgummi
max. statische Tragfähigkeit: 250kg

13,90 6D7882.001

Stützrad ATK60S (Erhöhte Tragfähigkeit)

Rad:.....Ø210x75mm, PVC-Kunststoff
max. statische Tragfähigkeit: 500kg

12,70 6D7933.001



Technische Daten

Gewicht
(kg)

Bestell-
nummer

Stützrad ATKS60 (vierkant)

Felge:.....Stahlblech
 Rad:..... $\varnothing 200 \times 60$ mm, Vollgummi
 max. statische Tragfähigkeit:..250kg

10,40

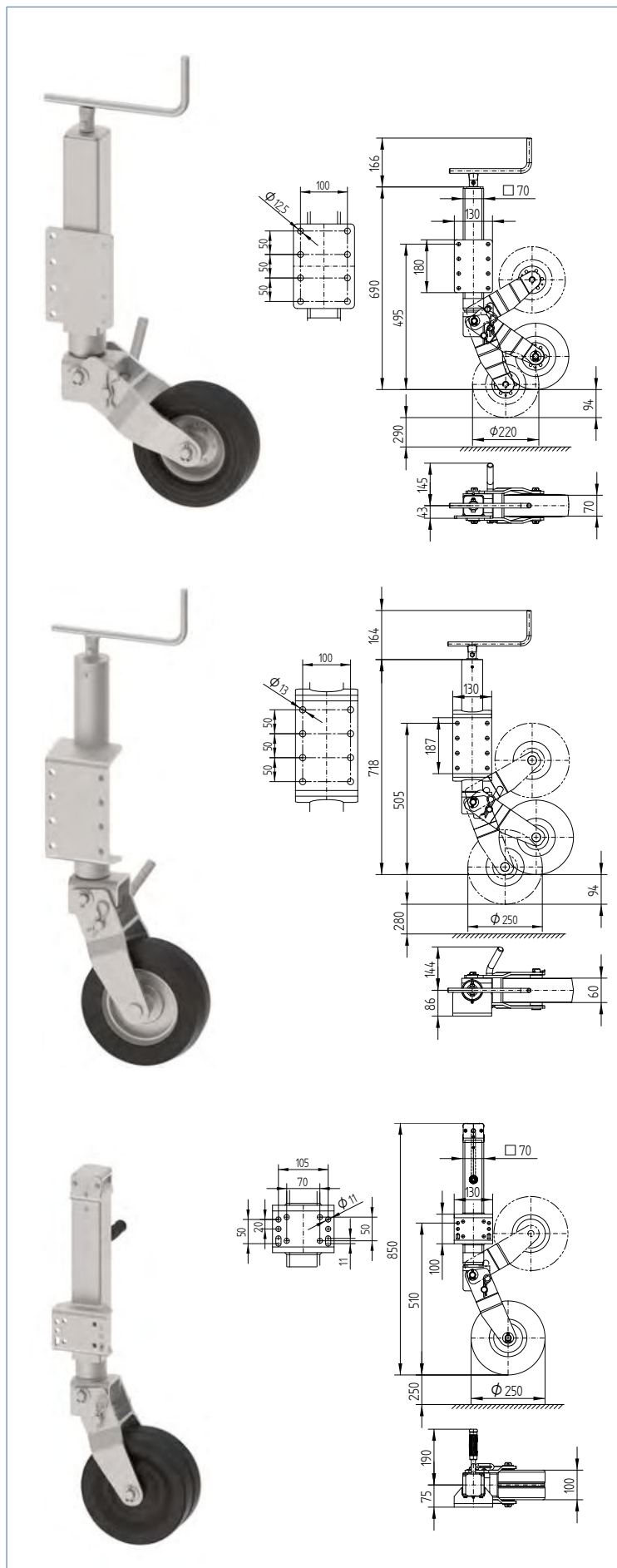
4802519X

Stützrad ATKS60 (vierkant) (Konsole 50mm höher)

Felge:.....Stahlblech
 Rad:..... $\varnothing 200 \times 60$ mm, Vollgummi
 max. statische Tragfähigkeit:..250kg

10,77

4802529X



Technische Daten

Gewicht (kg)

Bestellnummer

Stützrad TKS70 (vierkant)

Felge:.....Stahlblech
 Rad:..... $\text{\O}220 \times 70$ mm, Vollgummi
 Oberflächenbehandlung:.....galvanisch verzinkt
 max. statische Tragfähigkeit:450kg

19,00

400287.001

Stützrad TKS70

Felge:.....Stahlblech
 Rad:..... $\text{\O}250 \times 60$ mm
 Oberflächenbehandlung:.....feuerverzinkt
 max. statische Tragfähigkeit:..500kg

20,62

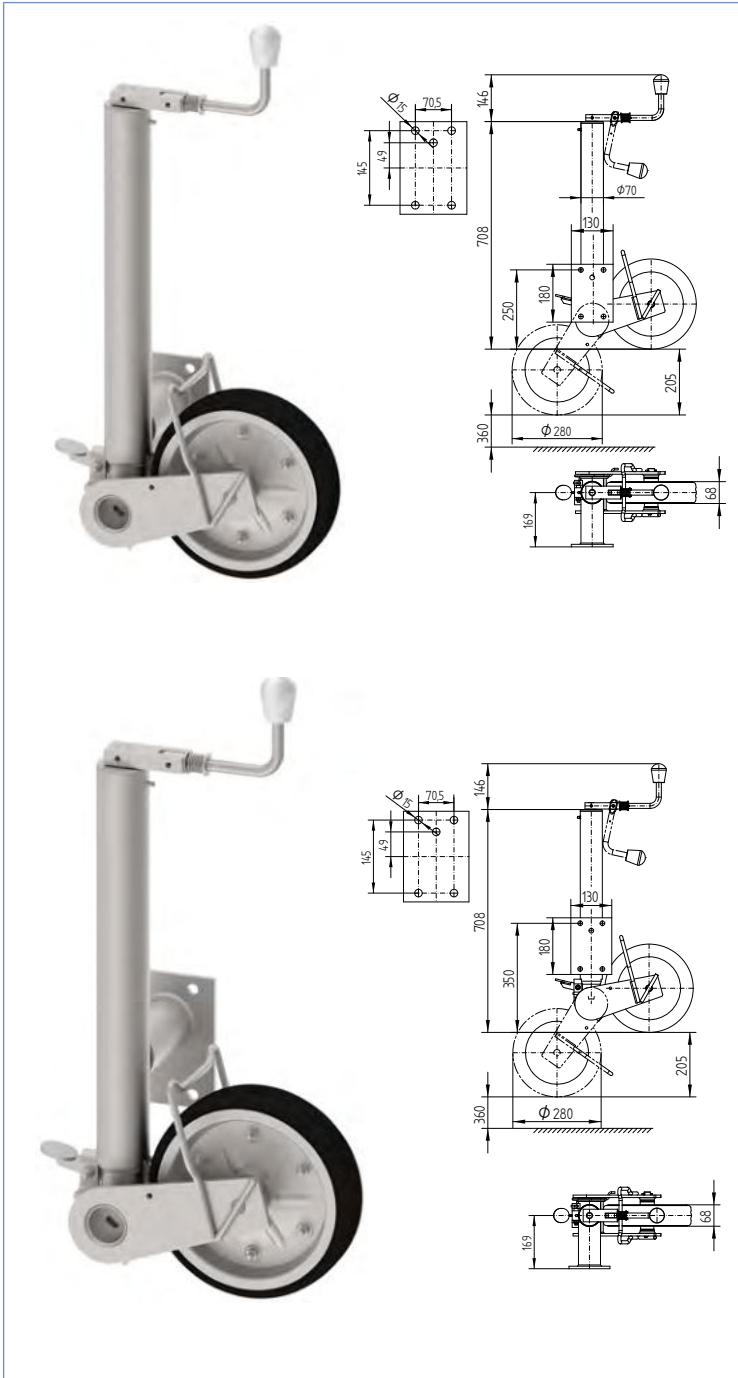
205557.001

Stützrad TKS70

Felge:.....Stahlblech
 Rad:..... $\text{\O}250 \times 100$ mm
Stahlblech, schwarz pulverbeschichtet
 Oberflächenbehandlung:.....galvanisch verzinkt
 max. statische Tragfähigkeit:..500kg

23,50

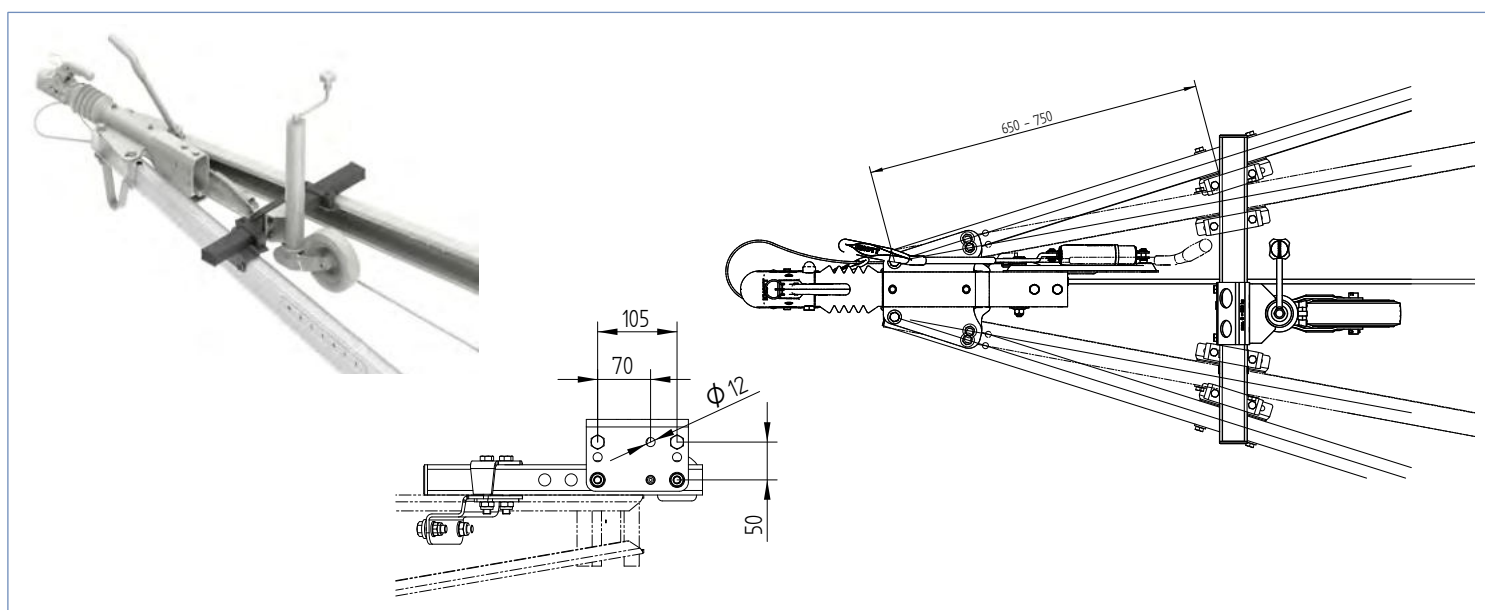
6D5716.001



Technische Daten	Gewicht (kg)	Bestellnummer
<p>Stützrad TK70 feuerverzinkt</p> <p>Felge:.....Stahlblech Rad:.....Ø280x66mm,Vollgummi max. statische Tragfähigkeit:..500kg</p>	23,50	4802739001
<p>Stützrad TK70 feuerverzinkt (Konsole 100mm höher)</p> <p>Felge:.....Stahlblech Rad:.....Ø280x66mm,Vollgummi max. statische Tragfähigkeit:..500kg</p>	23,94	38092

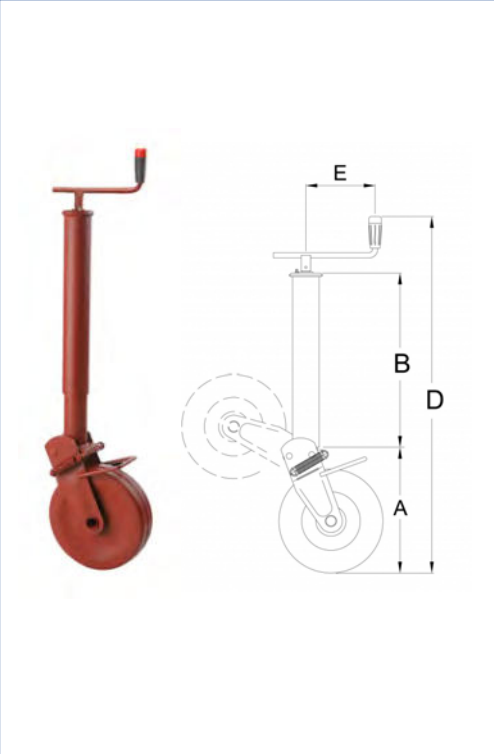
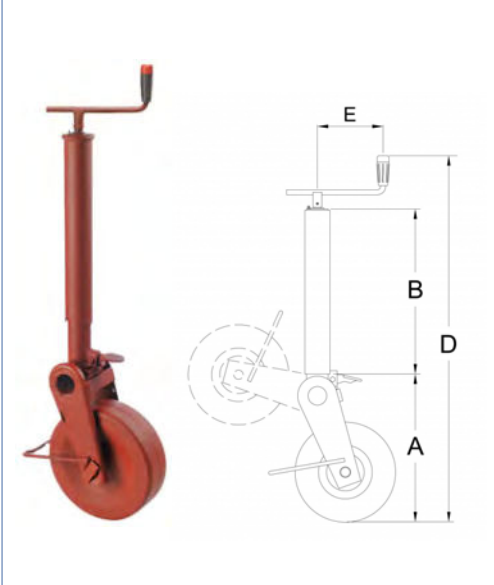
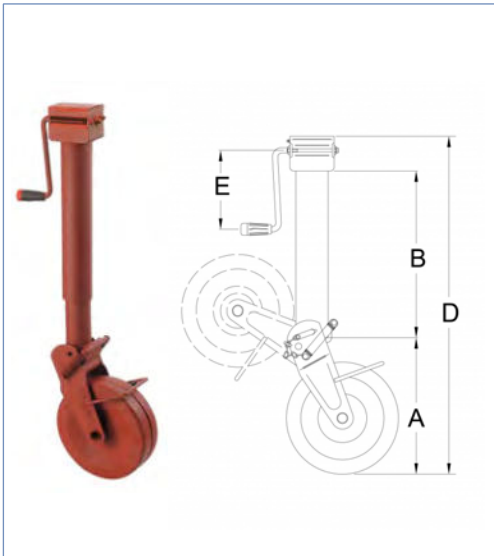


Technische Daten	Gewicht (kg)	Bestellnummer
Stützradstrebe kpl. (für Stützrad ATK60) feuerverzinkt Ø60mm mit Schelle	1,70	209717.001



Bezeichnung	Gewicht (kg)	Bestellnummer
Stützradtraverse kpl. für Stützrad, verstellbar	8,50	208765.001

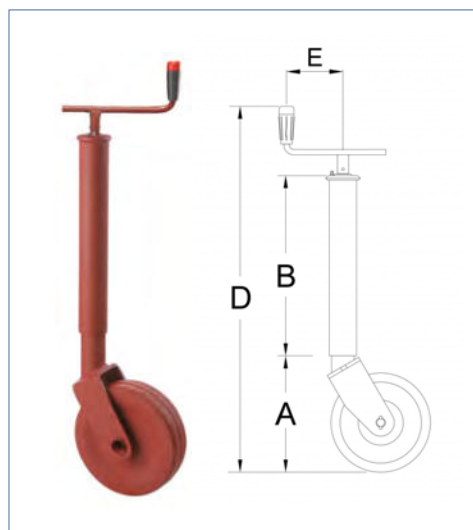
	Bezeichnung	Gewicht kg	Bestellnummer
	Handkurbel für Stützrad TK48 Länge 110mm; Bohrung 12mm	0,20	406017.001
	Handkurbel für Stützrad TK60 / ATK60 Länge 150mm; Bohrung 17x15mm (oval)	0,31	416495.001
	Handkurbel für Stützrad TK60 / ATK60 Länge 150mm; Bohrung 17mm (rund)	0,30	4802919X
	Handkurbel für Stützrad TK60 / ATK60 Länge 150mm; Bohrung 19x15mm (oval)	0,30	412757.001
	Handkurbel für Stützrad TK60 / ATK60 Länge 130mm; Bohrung 15,2mm (rund)	0,30	412023.001
	Handkurbel für Stützrad TK48, Kunststoff (zu 6D8481.001) Länge 100mm; Bohrung 12,3mm (rund)	0,30	418903.001
	Handkurbel für Stützrad TK48 (zu 400271.001) Länge 85mm, Höhe 197mm Bohrung 12,1mm (rund)	0,30	418912.001
	Knopf lose, Bohrung Ø10,5	0,02	204612.001
	Knopf lose, Bohrung Ø8,8	0,03	200554.002
	Steckachse für Stützräder 78xØ20x2	0,07	406698.001
	Steckachse für Stützräder 84xØ20x2	0,08	406024.001
	Steckachse für Stützräder 93xØ20x2	0,08	406699.001
	Steckachse für Stützräder 100xØ20x2	0,09	406700.001
	Steckachse für Stützräder 114xØ20x2	0,09	406025.001
	Steckachse für Stützräder 120xØ20x2	0,10	406023.001
	Steckachse für Stützräder 126xØ20x2	0,12	421089.001
	Distanzscheibe/Abstandhalter für Stützräder innen Ø 21mm, außen Ø 32mm Breite 16mm	0,05	6D5382.001
	Verriegelungsbolzen kpl. für ATK60 Automatikstützrad	0,31	4802809X
	Verriegelungsbolzen kpl. für ATK60S Automatikstützrad	0,31	419473.001
	Verriegelungsbolzen kpl. für ATK60V verstärkt	0,31	421093.001
	Drucklager für TK48 Ø innen 12,7 Ø aussen 27,0	0,01	406701.001
	Drucklager für TK60 / ATK60 Ø innen 17,0 Ø aussen 30,0	0,01	406027.001
	Drucklager für TK60 / ATK60 Ø innen 17,4 Ø aussen 25,0	0,01	409748.001
	Drucklager für TK60 / ATK60 Ø innen 17,5 Ø aussen 32,1	0,01	409749.001
	Drucklager für TK60 / ATK60 Ø innen 17,1 Ø aussen 25,2	0,01	419332.001

	Bezeichnung	Rad	statische Tragkraft max.	Hub	A	B	D	E	Gewicht (kg)	Bestellnummer
	Stahlrad klappbar 60 rund / M190	220x60	800	220	290	395	840	125	9,7	402743.001
	Stahlrad klappbar 60 vierkant / M195	220x60	800	220	290	385	830	125	9,7	402675.001
	Stahlrad klappbar 70 rund / M214	275x70	1000	300	330	460	950	185	14,0	402744.001
	Stahlrad klappbar 70 vierkant / M216	275x70	1000	300	330	465	955	185	13,0	402674.001
	Stahlrad klappbar 70 rund / M238	310x90	1100	300	375	460	995	185	17,0	403194.001
	Stahlrad klappbar 80 rund / M236	310x90	1400	300	380	460	1000	185	19,0	403177.001
	Stahlrad klappbar 90 rund / M232/E	310x90	1500	300	370	495	1030	185	18,8	403192.001
	Vollgummi klappbar 60 rund / M206	250x65	800	220	300	395	860	125	10,8	403191.001
	Vollgummi klappbar 70 rund / S156	250x80	1200	300	365	460	990	185	18	403136.001
	Vollgummi klappbar 70 vierkant / M224	250x85	800	300	320	465	945	185	15	403190.001
	Bezeichnung	Rad	statische Tragkraft max.	Hub	A	B	D	E	Gewicht (kg)	Bestellnummer
	Vollgummi 70 rund / M310 halbautomatisch	280x65	1200	240	420	465	1050	185	19,0	403189.001
	Stahlrad 70 rund / M305 halbautomatisch	310x100	1500	240	435	465	1065	185	17,8	403193.001
	Stahlrad 70 rund / M305LL	310x90	1500	400	435	705	1305	185	22,0	413762.001
Stahlrad 70 rund / M300 halbautomatisch	280x80	1500	240	420	465	1050	185	17,6	405624.001	
	Bezeichnung	Rad	statische Tragkraft max.	Hub	A	B	D	E	Gewicht (kg)	Bestellnummer
	Stahlrad 90 rund / DM432 halbautomatisch	310x90	2000	300	370	455	920	225	25,0	406022.001
	Stahlrad 70 rund / DM414 halbautomatisch	275x70	1000	300	330	460	880	225	14,0	409338.001
Stahlrad 90 rund / DM367	400x100	2000	340	535	590	1220	225	44,0	413890.001	

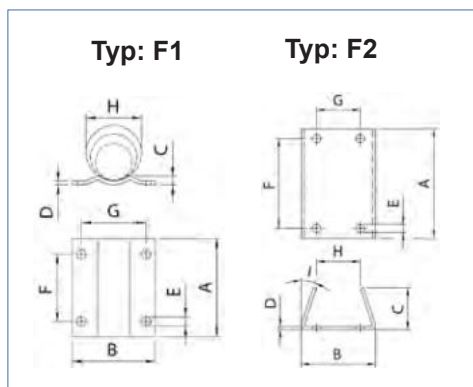
Andere Ausführungen auf Anfrage. Änderungen vorbehalten.



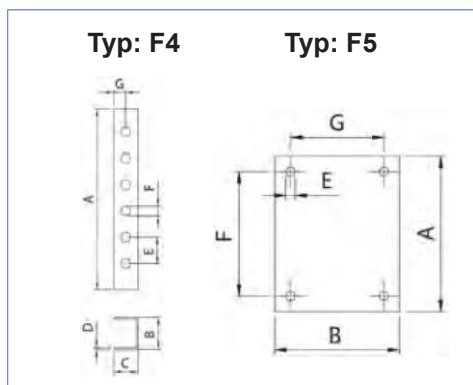
Bezeichnung	Rad	statistische Tragkraft max.	Hub	A	B	D	E	Gewicht (kg)	Bestellnummer
Stahlrad 70 rund/A100 vollautomatisch	275x70	1000	230	485	465	1100	185	17,2	405079.001
Stahlrad 70 rund/A101 vollautomatisch	310x90	1200	230	520	465	1135	185	17,2	405080.001



Bezeichnung	Rad	statistische Tragkraft max.	Hub	A	B	D	E	Gewicht (kg)	Bestellnummer
Gummirad starr 70 rund/FO280	250x65	800	280	275	460	895	185	13,0	401865.001
Stahlrad starr 70 rund/FO270	275x70	1000	280	305	460	930	130	12,5	407577.001



Bezeichnung	A	B	C	D	E	F	G	H	I	Gewicht (kg)	Bestellnummer
Befestigungsteile für Stützräder Typ: F1	160	135	14	6	15	110	105	70	---	1,70	403526.001
Befestigungsteile für Stützräder Typ: F2	176	119	67	5	13	144	70	67	19°	1,70	403526.002



Bezeichnung	A	B	C	D	E	F	G	Gewicht (kg)	Bestellnummer
Befestigungsteile für Stützräder Typ: F4	395	70	53	4	57,5	21	19	2,50	403526.003
Befestigungsteile für Stützräder Typ: F5	200	160	---	6	12	160	120	1,50	403526.004

	Bezeichnung	Nabe mm	Gewicht (kg)	Bestell- nummer
	Vollgummirad Niederquerschnitt 230x80 Blechfelge	Ø20x96	2,90	421063.001
	Vollgummirad Niederquerschnitt 200x50 Blechfelge	Ø20x60	1,98	415100.001
	Vollgummirad 200x50 Blechfelge	Ø20x54	1,64	4802799X
	Vollgummirad 200x60 Blechfelge	Ø20x58	1,95	405641.001
	Vollgummirad 200x50 Kunststofffelge	Ø20x58	1,63	405970.001
	Kunststoffrad 210x50 (zu 6D7983.001)	Ø15,5x56	0,90	6D7678.001
	Kunststoffrad 210x50 (zu 6D8481.001)	Ø15,5x54	0,50	6D8444.001
	Vollgummirad 215x70 Kunststofffelge (zu TK48, 400271.001)	Ø20x88	1,30	6D5888.001
	Doppelstützrad-Umbausatz 260x75 – leichtes und sicheres Manövrieren auf allen Untergründen – schützt Caravan und Rangierantrieb vor Verschleiß		2,9	417358.001

	Bezeichnung	Nabe mm	Gewicht (kg)	Bestellnummer
	Kunststoffrad 210x75 (zu 6D7706.001 und zu 6D7933.001)	Ø20,5x81	0,95	6D7691.002
	Vollgummirad 220x70 Blechfelge (zu 6D7882.001)	Ø20x55	2,10	6D5254.001
	Vollgummirad 225x65 Blechfelge	Ø20x53	2,30	405725.001
	Vollgummirad 220x70 Blechfelge / Nadellager	Ø20x53	2,90	4802796X
	Vollgummirad 225x70 Blechfelge	Ø20x88	2,32	401563.001
	Vollgummirad 255x80 Blechfelge	Ø20x88	3,80	409349.001
	Vollgummirad 280x66 Blechfelge	Ø20x93	4,20	49002293
	Luftrad 260x85 Kunststofffelge	Ø20x75	0,77	4802661X
	Luftrad 260x85 Blechfelge	Ø20x105	1,65	403680.001
	Luftrad 260x85 Blechfelge	Ø20x88	1,18	411414.001
	Luftrad 260x85 Blechfelge	Ø20x75	1,50	412618.001
	Vollgummirad 250x65 RRG910 für AW-Stützrad Blechfelge	Ø20,7x75	3,00	406009.003
	Vollgummirad 255x80 RRG911 für AW-Stützrad Blechfelge	Ø21x85	3,70	406009.006
	Vollgummirad 250x80 RRG915 für AW-Stützrad Blechfelge	Ø25,5x100	4,50	406009.004
	Vollgummirad 250x80 RRG917 für AW-Stützrad Blechfelge	Ø20,5x75	4,50	406009.009
	Vollgummirad 280x65 RRG921 für AW-Stützrad Blechfelge	Ø31,5x85	5,20	406009.008
	Stahlblehrad 220x60 RRL805 für AW-Stützrad	Ø21x64	1,90	406009.001
	Stahlblehrad 275x70 RRL815 für AW-Stützrad	Ø31,5x78	3,00	406009.002
	Stahlblehrad 275x70 RRL817 für AW-Stützrad	Ø31,5x100	3,60	406009.007
	Stahlblehrad 310x90 RRL832 für AW-Stützrad	Ø31x100	4,10	403505.001
	Stahlblehrad 400x100 RRL844 für AW-Stützrad	Ø31,5x130	5,20	406009.005

	Bezeichnung	Lochbild	Ø	Eigen- gewicht (kg)	Bestell- nummer
	Stützradhalter Blech LB35, galv.verz.	105/-- 2xØ11	35	0,6	400302.001
	Stützradhalter Blech LB48, galv.verz.	105/-- 2xØ11 105/-- 2xØ11	48	0,7	400305.001
	Stützradhalter Blech LB48, feuerverz.	105/-- 2xØ11 105/-- 2xØ11	48	0,7	400306.001
	Stützrad Blech LB48 Grundplatte roh, lose, galv.verz.	105/-- 2xØ11	48	0,8	420078.001
	Stützradhalter Guß LBG48, galv.verz.	105/50 4xØ11	48	0,9	4802869X
	Stützradhalter Guß LBG48 klappbar, galv.verz.	105/50 4xØ11	48	0,9	403009.001
	Stützradhalter Blech KLE60, galv.verz.	105/50 4xØ11 70/50 4xØ11	60	1,6	4802879X
	Stützradhalter Blech KLE60, feuerverz.	105/50 4xØ11 70/50 4xØ11	60	1,6	420457.001
	Stützradhalter Blech LBG60 klappbar, Knebel gerade, galv.verz.	105/50 4xØ11 70/50 4xØ11	60	0,9	418211.001
Stützradhalter Blech LB60T1, galv.verz.	105/50 4xØ11	60	2,55	4802399X	
	Bezeichnung	Lochbild	Gewicht (kg)	Bestell- nummer	
	Stützradhalter Guß f. Rohr gerippt Ø48 (B48C6) für geriffelte Stützräder und Fallstützen, guss/galv.verz.	147/-- 2xØ19	2,70	6F5090.001	



Bezeichnung	Gewicht (kg)	Bestellnummer
Stützradhalterbefestigung am Zugrohr verz. 60mm rund	0,34	406564.001
Stützradhalterbefestigung am Zugrohr verz. 70mm rund	0,40	406562.001
Stützradhalterbefestigung am Zugrohr verz. 60mm vierkant	0,34	406566.001
Stützradhalterbefestigung am Zugrohr verz. 70mm vierkant	0,40	406565.001



Bezeichnung	Gewicht (kg)	Bestellnummer
Blockiersystem für Stützradhalter	0,12	406236.001



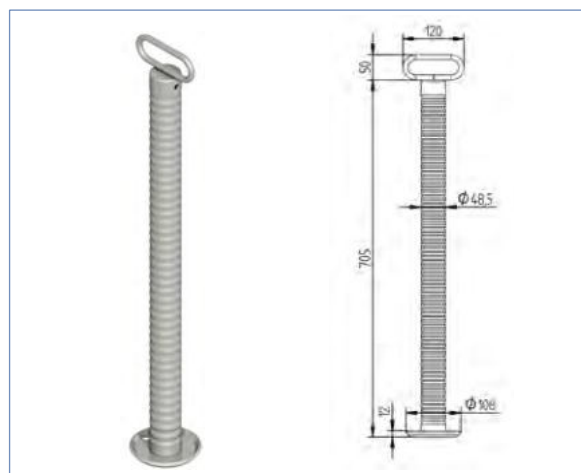
Bezeichnung	Gewicht (kg)	Bestellnummer
Rangiergriff für Ø48mm Stützrad	0,35	414004.001
Rangiergriff für Ø60mm Stützrad	0,40	414005.001



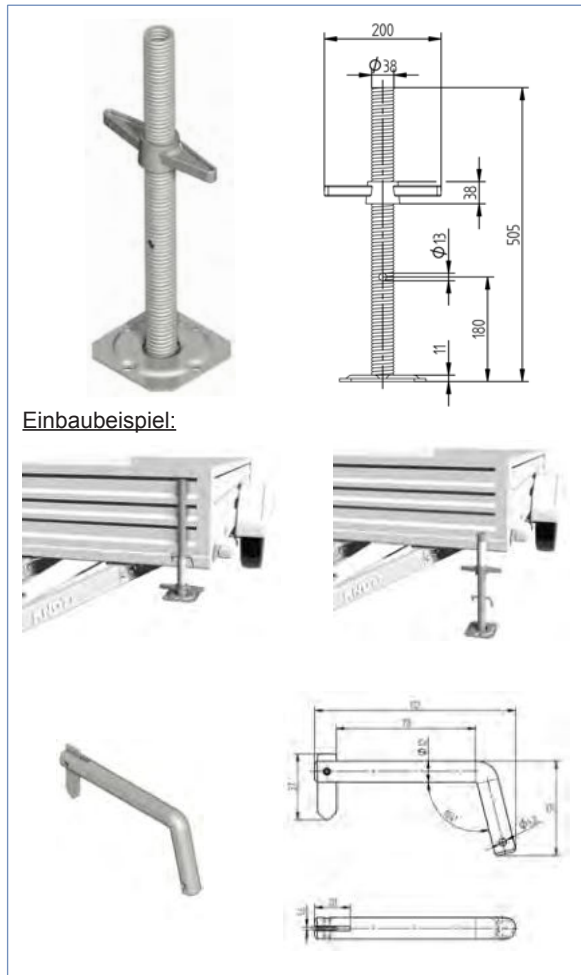
Bezeichnung	Gewicht (kg)	Bestellnummer
Knebel für Stützradhalter LB48 „Standard“	0,16	401686.001
Knebel für Stützradhalter LB48 „Lang“	0,16	4804209X
Knebel für Stützradhalter KLE60, „Standard“	0,20	4804219X
Knebel für Stützradhalter LB60T1	0,20	4804229X
Knebel für Stützradhalter LB48 „klappbar“	0,19	6F5012.001
Knebel für Stützradhalter LB60 „klappbar“	0,22	418210.001




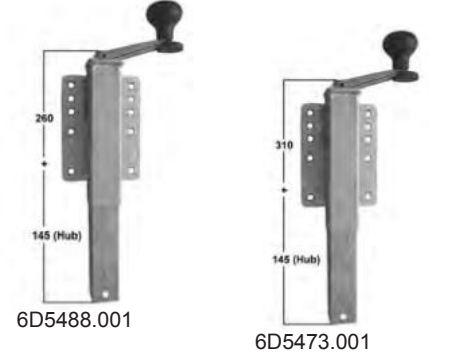



Bezeichnung	statische Tragkraft max.	L mm	Ø	Gewicht (kg)	Bestellnummer
Fallstütze	175	500	48	1,36	401368.001
Fallstütze	175	600	48	1,80	48027794
Fallstütze mit PVC-Griff	175	600	48	1,80	403789.001
Fallstütze	175	700	48	1,90	4802429X
Fallstütze mit PVC-Griff	175	700	48	1,75	403790.001

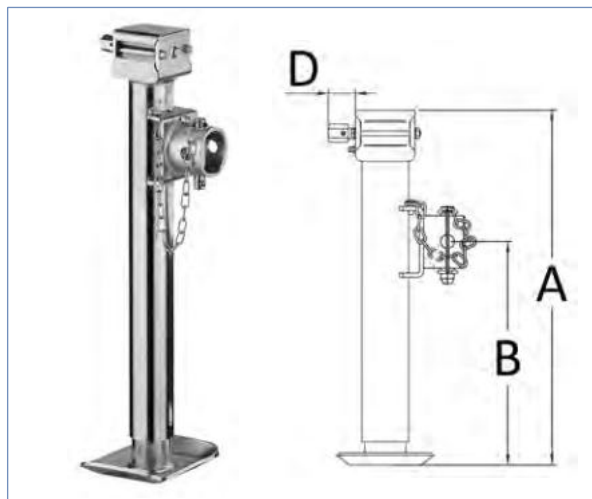


Bezeichnung	statische Tragkraft max.	L mm	Ø	Gewicht (kg)	Bestellnummer
Fallstütze starr TL48 „Aussenrohr gerippt“ verstärkt, feuerverzinkt	800	705	48	3,2	6D6585.001



Bezeichnung	statische Tragkraft max.	L mm	Ø mm	Gewicht (kg)	Bestellnummer
Spindelfuss feuerverzinkt Fussplatte 150x150mm	2500	500	30	3,4	416987.001
Stützrohr inkl. Platte, blank zum Anschweißen (siehe Einbaubeispiel)	---	---	---	---	P519000101
Bolzen kpl., verzinkt inkl. Sicherungsblech	---	---	12	0,12	418324.001

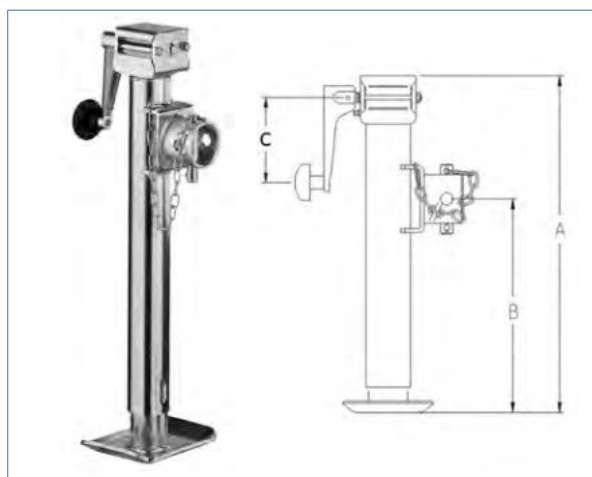
 <p>401586.001</p> <p>4802439X</p>	Bezeichnung	statische Tragkraft max.	L mm	Hub mm	Ø	Gewicht (kg)	Bestellnummer
	Spindelstütze TTL40, vierkant, drehbar, Ausdrehlänge 300mm mit Anschraubplatte, Bohrbild 160x Ø12	500	480	300	40x40	4,00	401586.001
	Spindelstütze TTL48 rund, drehbar Ausdrehlänge 200mm	175	420	200	48	2,50	4802439X
 <p>6D5488.001</p> <p>6D5473.001</p>	Bezeichnung	statische Tragkraft max.	L mm	Hub mm	Ø	Gewicht (kg)	Bestellnummer
	Spindelstütze, vierkant, drehbar, für Bootstrailer, Ausdrehlänge 145mm Innenrohr 40x40x2, Stützlast 200kg	200	310	145	48	4,20	6D5473.001
	Spindelstütze, vierkant, drehbar, für Bootstrailer, Ausdrehlänge 145mm Innenrohr 40x40x2, Stützlast 200kg	200	260	145	48	3,90	6D5488.001
	Bezeichnung					Gewicht (kg)	Bestellnummer
	Ausdrehstützen für PKW-Anhänger max. statische Traglast: 900kg max Hub 500mm					5,70	9885149202
	Ausdrehstützen für Wohnwagenanhänger max. statische Traglast: 900kg max. Hub 500mm					4,60	9885149204
	Bezeichnung					Gewicht (kg)	Bestellnummer
	Ausdrehstützen ADS 480 VL für PKW-Anhänger links Belastung bei 4Stk. 2000kg					6,70	402810.001
	Ausdrehstützen ADS 480 VR für PKW-Anhänger rechts Belastung bei 4Stk. 2000kg					6,70	402810.002
	Bezeichnung					Gewicht (kg)	Bestellnummer
	Kurbel 640mm					0,60	201858.001
	Kurbel 770mm					0,65	201858.002



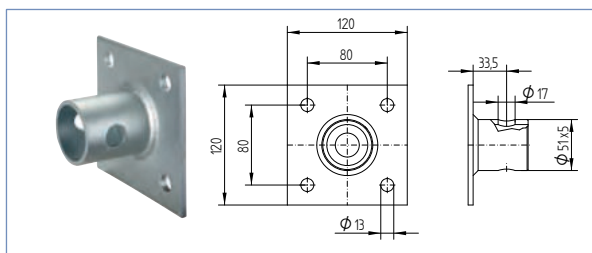
Bezeichnung	statische Tragkraft max.	A	B	C	Hub	D	Ø	Gewicht kg	Bestellnummer
Stützfuß klappbar	1300	430	280	---	250	19	57	5,80	402614.001
Stützfuß klappbar	1300	560	406	---	375	19	57	7,00	402615.001



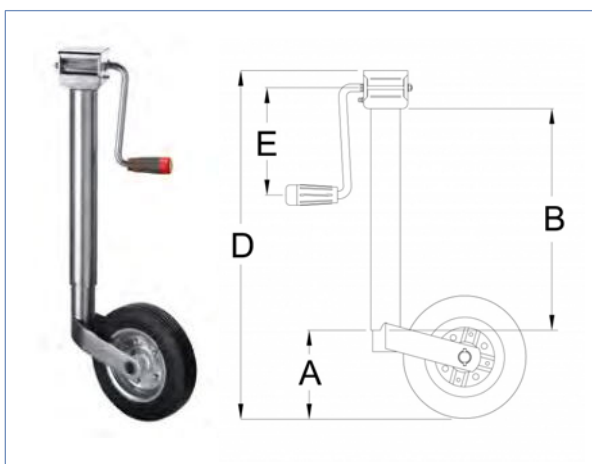
Bezeichnung	Gewicht kg	Bestellnummer
Kurbel 640mm	0,80	201858.001
Kurbel 770mm	1,20	201858.002



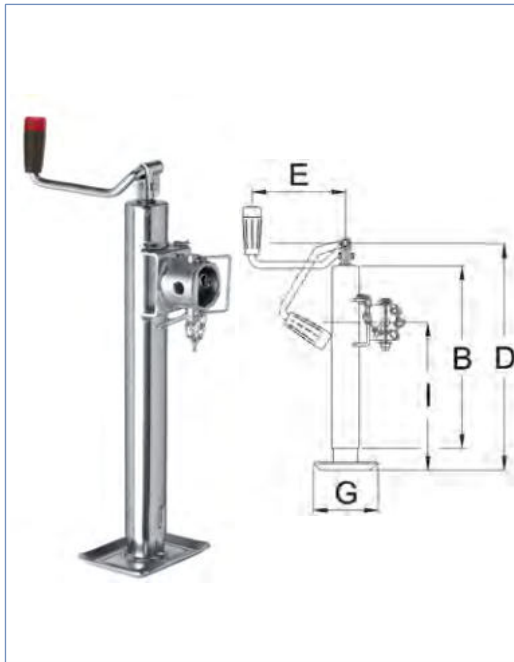
Bezeichnung	statische Tragkraft max.	A	B	C	Hub	D	Ø	Gewicht kg	Bestellnummer
Stützfuß klappbar	1300	430	280	140	250	19	57	6,00	402616.001
Stützfuß klappbar	1300	560	406	140	375	19	57	7,10	402617.001



Bezeichnung	Gewicht kg	Bestellnummer
Anschlussrohr zu Stützfuß klappbar	0,90	402618.001



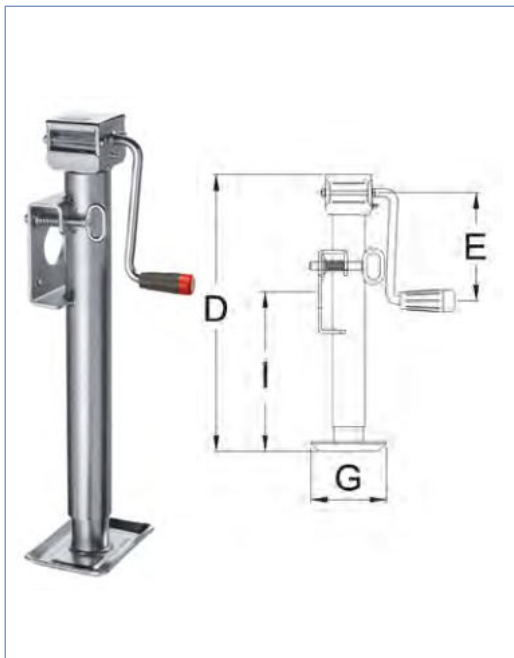
Bezeichnung	statische Tragkraft max.	A	B	D	Hub	E	Ø	Gewicht kg	Bestellnummer
Stützrad mit Seitlicher Kurbel Rad:200x50	150	145	350	560	200	167	48	6,00	413579.001



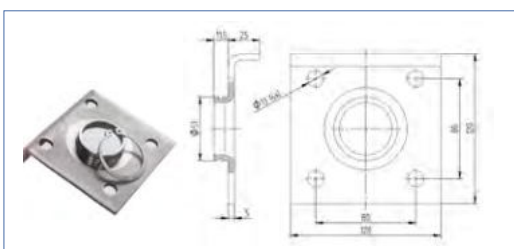
Bezeichnung	statische Tragkraft max.	B	D	E	Hub	G	I	Ø	Gewicht kg	Bestellnummer
Stützfuß klappbar ST2104	900	330	410	168	250	120 x 140	265	51	4,90	412907.001
Stützfuß klappbar ST2154	900	455	535	168	360	120 x 140	390	51	5,80	412934.001
Stützfuß klappbar ST3104	1300	330	410	168	250	120 x 165	265	57	5,40	412935.001
Stützfuß klappbar ST3154	1300	455	535	168	360	120 x 165	390	57	6,40	412936.001



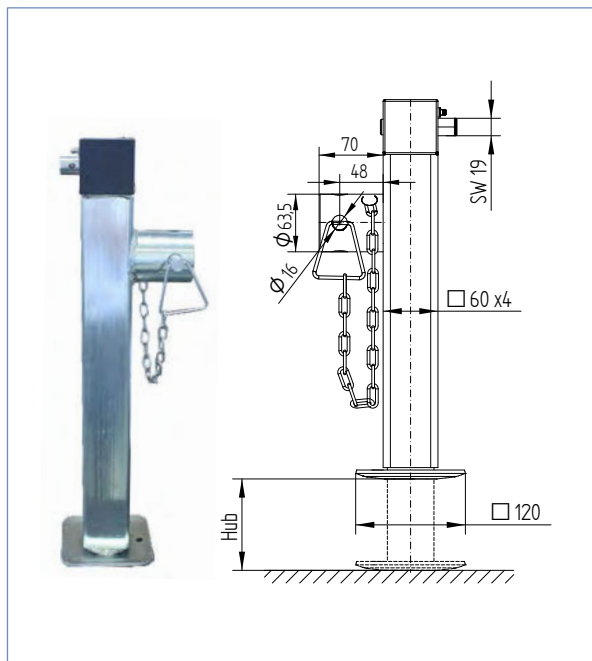
Bezeichnung	Gewicht kg	Bestellnummer
Anschlussrohr zu Stützfuß klappbar	0,50	412897.001



Bezeichnung	statische Tragkraft max.	D	E	Hub	G	I	Ø	Gewicht kg	Bestellnummer
Stützfuß klappbar LF2101	900	425	165	250	120 x 140	245	51	5,80	412899.001
Stützfuß klappbar LF2151	900	550	165	365	120 x 140	390	51	6,70	412900.001
Stützfuß klappbar LF3101	1300	425	165	250	120 x 165	245	57	6,30	412901.001
Stützfuß klappbar LF3151	1300	550	165	365	120 x 165	390	57	7,30	412902.001



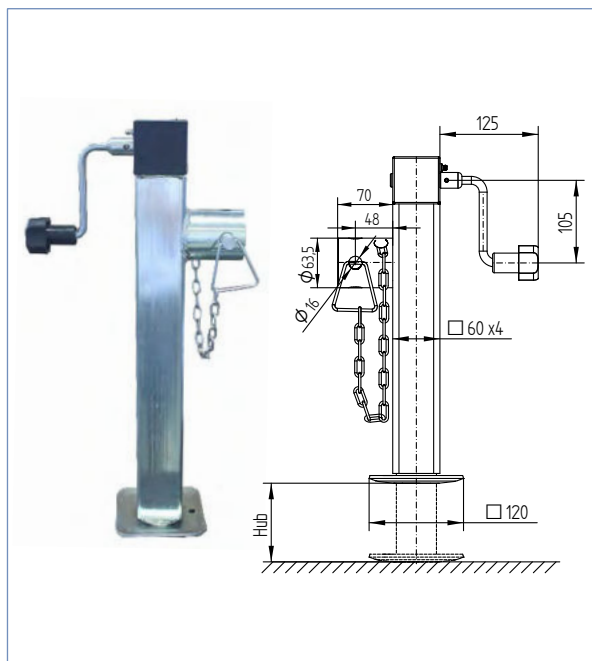
Bezeichnung	Gewicht kg	Bestellnummer
Anschlussflansch zu Stützfuß klappbar	0,59	412898.001



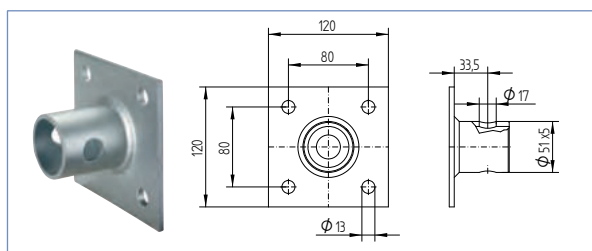
Bezeichnung	statische Tragkraft max.	Hub	A	B	Aussenrohr	Gewicht kg	Bestellnummer
Stützfuß klappbar	1300	235	410	275	60x60x4	6,00	410271.001
Stützfuß klappbar	1300	355	535	400	60x60x4	7,50	410272.001



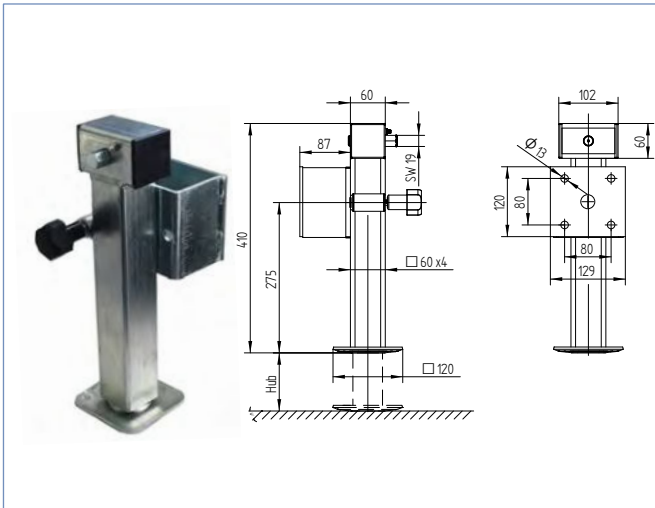
Bezeichnung	Gewicht kg	Bestellnummer
Kurbel 640mm	0,80	201858.001
Kurbel 770mm	1,20	201858.002



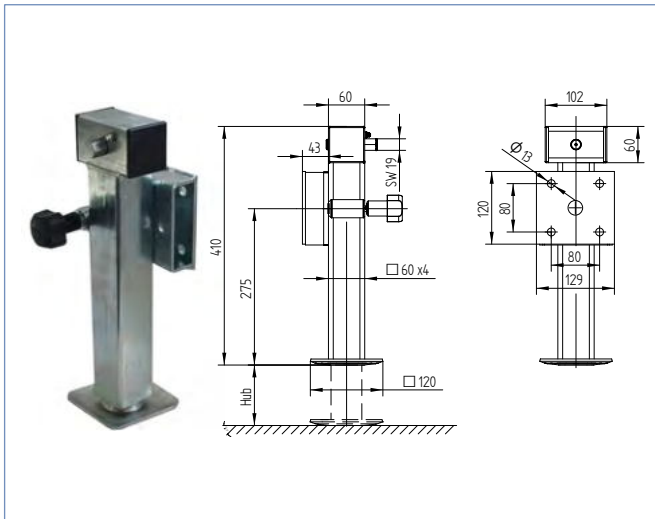
Bezeichnung	statische Tragkraft max.	Hub	A	B	Aussenrohr	Gewicht kg	Bestellnummer
Stützfuß klappbar mit Kurbel	1300	235	410	275	60x60x4	6,00	410273.001
Stützfuß klappbar mit Kurbel	1300	355	535	400	60x60x4	7,50	410274.001



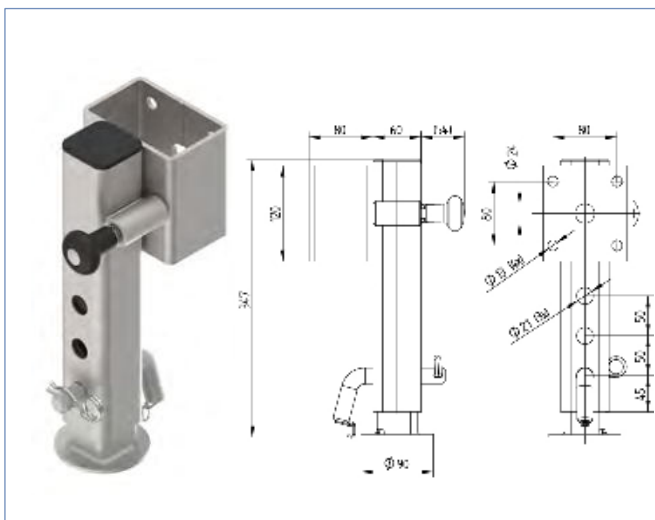
Bezeichnung	Gewicht kg	Bestellnummer
Anschlussrohr zu Stützfuß klappbar LT/ST0151	0,83	402618.001



Bezeichnung	statische Tragkraft max.	Hub	Aussenrohr	Gewicht kg	Bestellnummer
Stützfuß klappbar	1300	235	60x60x4	7,70	412812.001



Bezeichnung	statische Tragkraft max.	Hub	Aussenrohr	Gewicht kg	Bestellnummer
Stützfuß klappbar	1300	235	60x60x4	7,30	412813.001



Bezeichnung	statische Tragkraft max.	Hub	Aussenrohr	Gewicht kg	Bestellnummer
Stützfuß klappbar TL60	1300	200	60x60	5,30	6D8572.001



Einbaubeispiel:

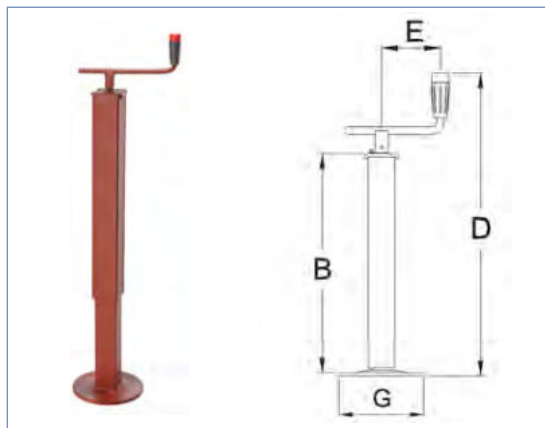


Kurbelspindel eingefahren Kurbelspindel ausgefahren

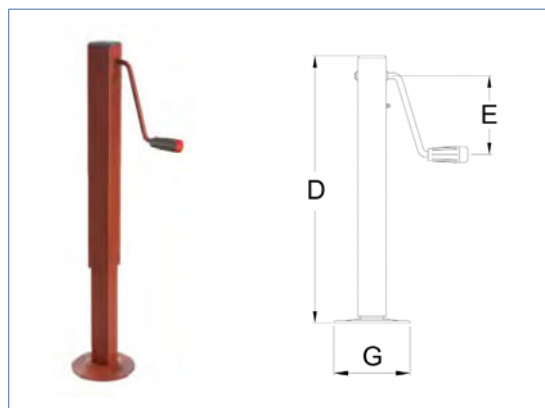
 **ACHTUNG**

Im Fahrbetrieb Rahmen mit Zugdeichsel verbinden um ungewolltes Kippen zu verhindern.

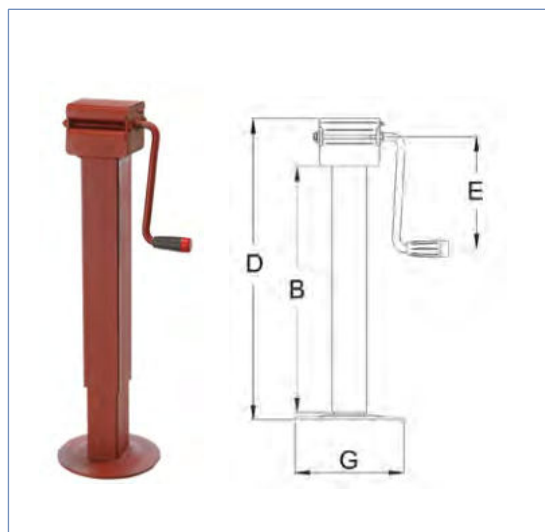
Bezeichnung	statische Tragkraft max.	Hub	Gewicht kg	Bestellnummer
Stützfuß TTL60 Kurbelspindel - Kipper, galv. verzinkt. Außen- und Innenrohr feuerverzinkt. Anbindung f. M12-Schrauben, 60x60 vierkant Hub pro Kurbelumdrehung 6mm	800	320	10,0	6D8707.001



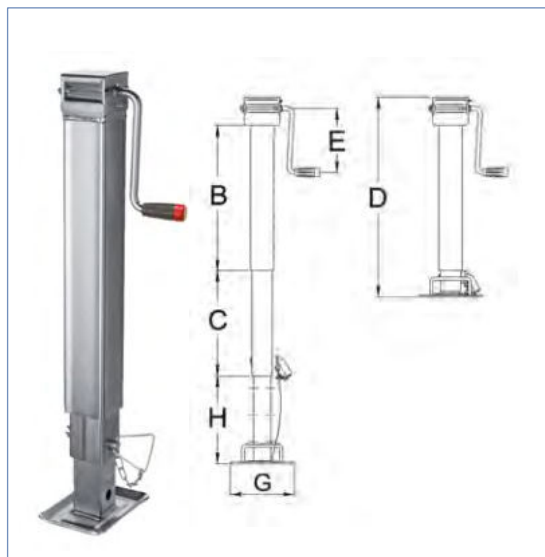
Bezeichnung	statische Tragkraft max.	D	B	E	G	Hub	Gewicht kg	Bestellnummer
Spindelstütze P545 60x60 vierkant	600	630	460	115	160	255	5,20	402620.001
Spindelstütze P546 60x60 vierkant	800	675	500	125	160	330	7,20	402621.001
Spindelstütze P560 70x70 vierkant	1000	675	500	185	160	310	8,20	403195.001
Spindelstütze P575 80x80 vierkant	1200	675	500	185	220	300	11,00	403196.001



Bezeichnung	statische Tragkraft max.	D	B	E	G	Hub	Gewicht kg	Bestellnummer
Spindelstütze DT490 60x60 vierkant	800	560	-	175	160	350	7,00	402619.001
Spindelstütze DG590 70x70 vierkant	1500	535	460	165	120 x 165	360	9,00	412896.001

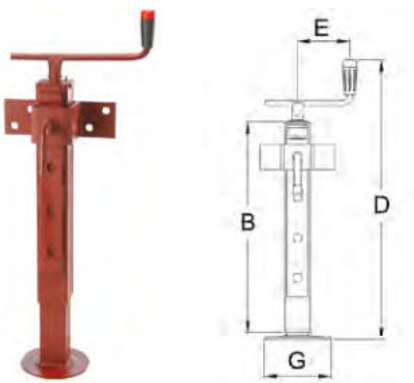
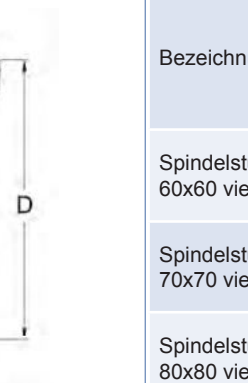
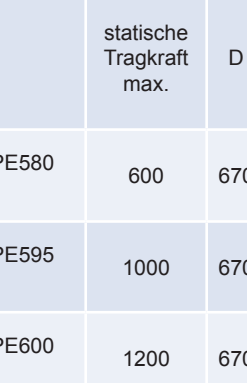
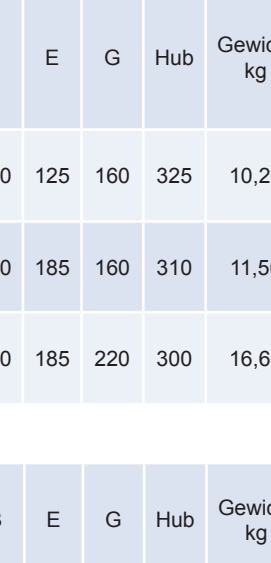


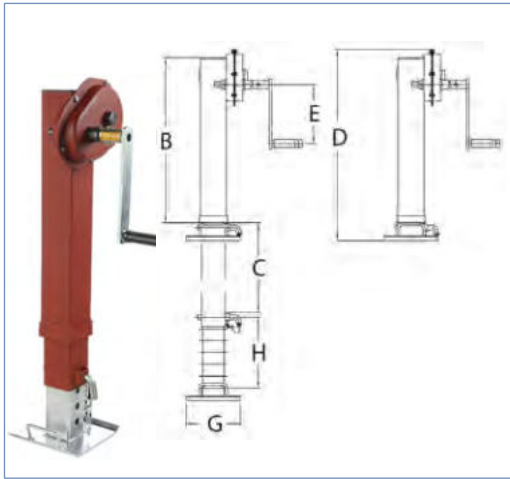
Bezeichnung	statische Tragkraft max.	D	B	E	G	Hub	Gewicht kg	Bestellnummer
Spindelstütze DG701W mit Untersetzungsge- triebe, 70x70 vierkant	4080	605	500	225	220	300	12,60	402622.001
Spindelstütze DG706W mit Untersetzungsge- triebe, 80x80 vierkant	5440	605	500	225	220	300	13,40	403197.001
Spindelstütze DG707W mit Untersetzungsge- triebe, 80x80 vierkant	5440	705	600	225	220	400	18,40	403198.001
Spindelstütze DG709W mit Untersetzungsge- triebe, 80x80 vierkant	5440	855	750	225	220	400	19,40	403199.001



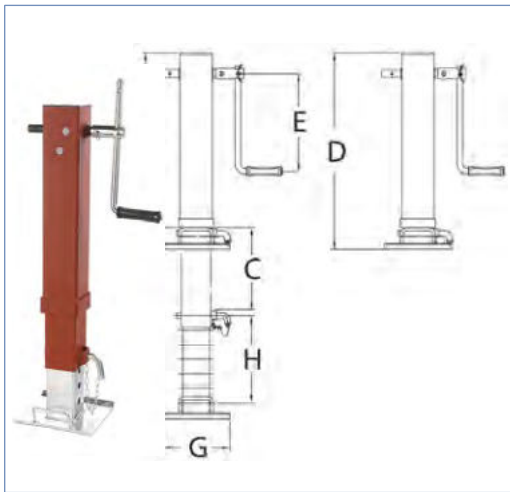
Bezeichnung	statische Tragkraft max.	D	B	E	G	Hub	Gewicht kg	Bestellnummer
Spindelstütze DG590/3SF 70x70 vierkant H=320 C=350 verzinkt	1500	595	460	165	120 x 165	360	12,50	403200.001
Spindelstütze DG706/3SF 80x80 vierkant H=300 C=310	2500	685	500	225	220	300	21,00	403201.001
Spindelstütze DG706Z/3SF 80x80 vierkant H=300 C=310 verzinkt	2500	685	500	225	220	300	21,00	404923.001
Spindelstütze DG487/3SF 90x90 vierkant H=400 C=360	3000	760	600	225	280	400	30,20	420171.001

Andere Ausführungen auf Anfrage. Änderungen vorbehalten.

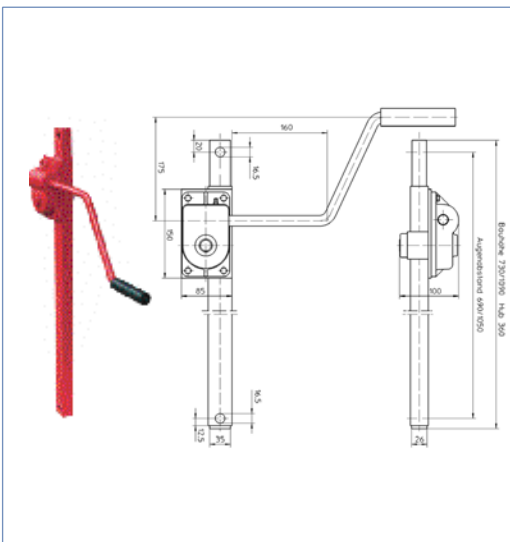
	Bezeichnung	statische Tragkraft max.	D	B	E	G	Hub	Gewicht kg	Bestellnummer
	Spindelstütze PE580 60x60 vierkant	600	670	500	125	160	325	10,20	412893.001
	Spindelstütze PE595 70x70 vierkant	1000	670	500	185	160	310	11,50	412894.001
	Spindelstütze PE600 80x80 vierkant	1200	670	500	185	220	300	16,60	412895.001
	Bezeichnung	statische Tragkraft max.	D	B	E	G	Hub	Gewicht kg	Bestellnummer
	Spindelstütze PR695/1 80x80 vierkant, mit Untersetzungsgetriebe	4000	777	495	235	220	300	14	412903.001
	Bezeichnung	statische Tragkraft max.	D	B	E	G	Hub	Gewicht kg	Bestellnummer
	Spindelstütze PR695W 80x80 vierkant, mit Un- tersetzungsgetriebe, zweigängig	4000	733	495	240	220	300	14	412904.001
	Bezeichnung	statische Tragkraft max.	B	E	G	Hub	Gewicht kg	Bestellnummer	
	Spindelstütze TTL60 60x60 vierkant	600 kg	565	165	157	330	9,96	6D6640.002	



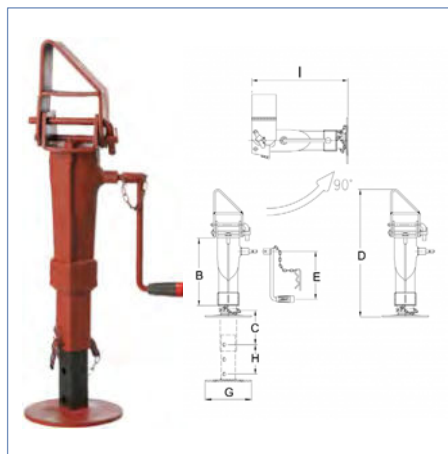
Bezeichnung	statische Tragkraft max.	B	C	D	E	G	H	Gewicht kg	Bestellnummer
Stützwinde KRA750 dreistufig 110x110 vierkant Hub:420mm	10000	700	420	820	250	250	300	43,50	410011.001



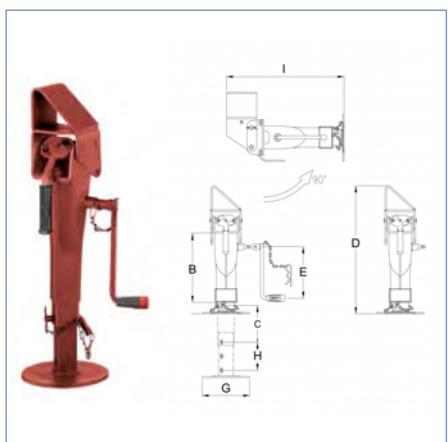
Bezeichnung	statische Tragkraft max.	B	C	H	D	E	G	Gewicht kg	Bestellnummer
Stützwinde K450 dreistufig 110x110 vierkant Hub: 310mm	4500	600	310	300	690	325	250	32,00	403881.001
Stützwinde K600 dreistufig 110x110 vierkant Hub: 390mm	6000	700	310	390	790	370	250	38,2	420910.001



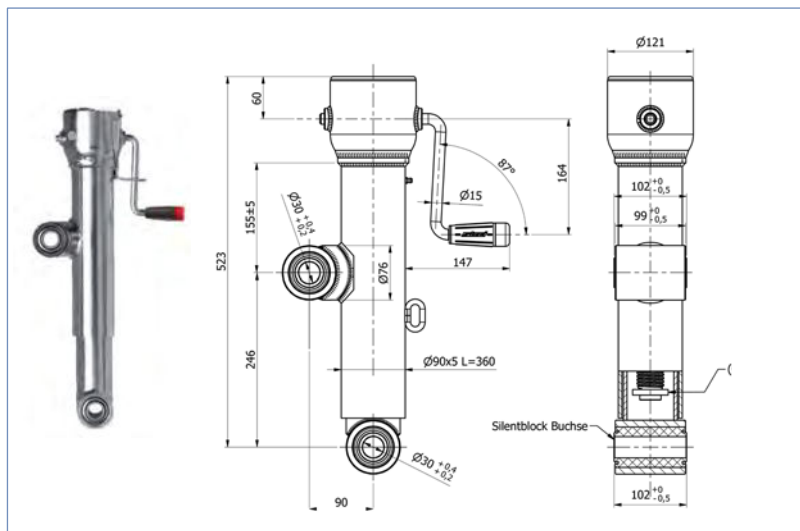
Bezeichnung	statische Tragkraft max.	Hub		Gewicht kg	Bestellnummer
Zahnstangewinde	1000	360		8,30	403560.001



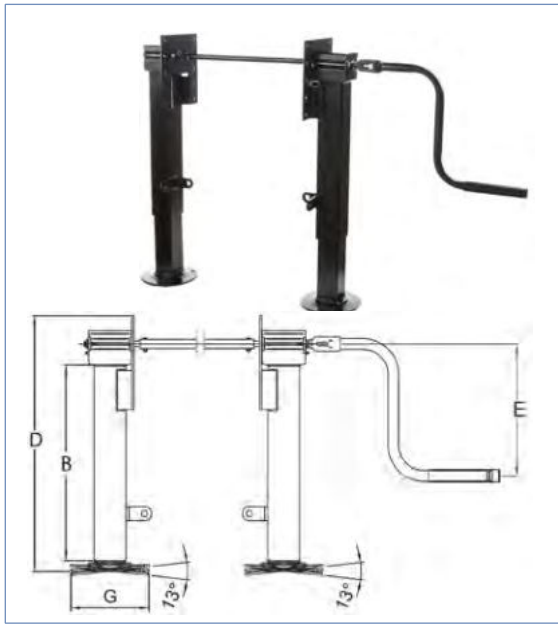
Bezeichnung	statische Tragkraft max.	B	C	D	E	G	H	I	Hub	Gewicht kg	Bestellnummer
Schwenkstütze für Tandemanhänger dreistufig DS510 RC/L	6000	325	170	605	250	220	130	460	170	18,60	412820.001



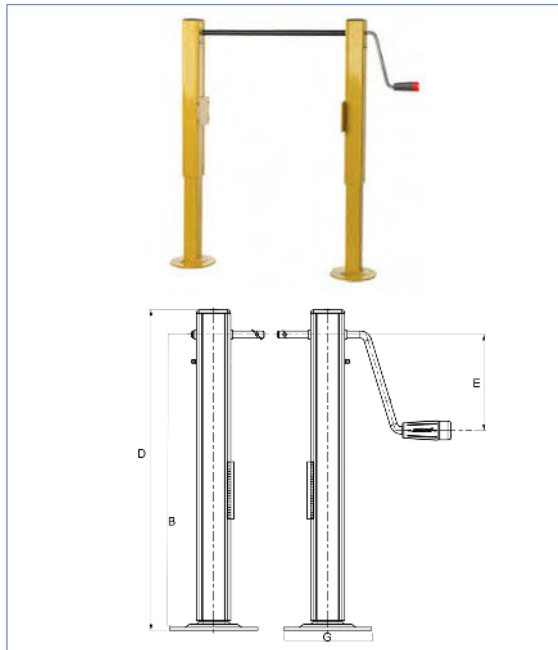
Bezeichnung	statische Tragkraft max.	B	C	D	E	G	H	I	Hub	Gewicht kg	Bestellnummer
Schwenkstütze für Tandemanhänger dreistufig, Autom. Sicherheitsblockierung DS613 AL	6000	325	170	595	250	220	130	460	170	18,60	412821.001



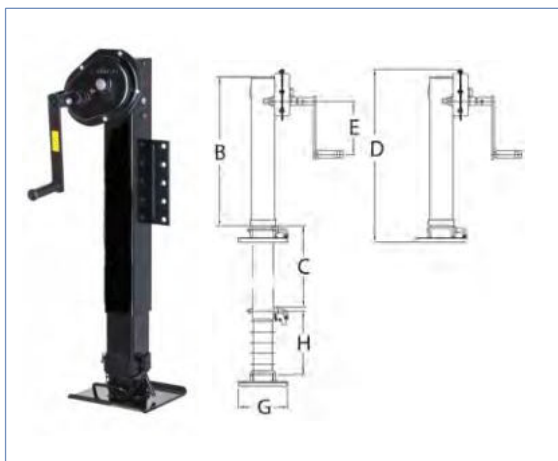
Bezeichnung	Gewicht kg	Bestellnummer
Spindelwinde DG831Z/2 für Höhenverstellung der Zugdeichsel Zul. Last Dynamisch (Druck): 5 t Zul. Last Dynamisch (Zug): 2 t	18,24	412822.001



Bezeichnung	statische Tragkraft max.	D	B	E	G	Hub	Gewicht kg	Bestellnummer
Stützvorrichtung für Pick-up Anhänger DG2800 90x90 vierkant	6000	720	550	370	220	350	51,80	403527.001
Stützvorrichtung für Pick-up Anhänger DG2800 verzinkt 90x90 vierkant	6000	720	550	370	220	350	51,80	409343.001








Bezeichnung	statische Tragkraft max.	D	B	E	G	Hub	Gewicht kg	Bestellnummer
Stützvorrichtung für Pick-up Anhänger DT480/3 60x60 vierkant	1500	565	545	168	160	350	30,00	412906.001



Bezeichnung	statische Tragkraft max.	B	C	D	E	G	H	Gewicht kg	Bestellnummer
Stützwinde KRA800FL-N dreistufig 110x110 vierkant mit Anschraubplatte Hub: 460mm	10000	934	460	970	250	250	335	51,00	418583.001

Produkte	Seite
Stahlbordwände	231



	Bezeichnung	Blechstärke mm	Höhe mm	Gewicht kg	Bestellnummer
	Stahlbordwand P300/33/33 NF	2,00	300	9,11	414927.001
	Stahlbordwand P400/33/33 NS	1,25	400	6,70	403395.001
	Stahlbordwand P500/33/33 FS	1,50	500	9,40	403396.001
	Stahlbordwand P600/33/33 FS	1,50	600	10,70	403397.001
	Stahlbordwand P800/33/33 2FS	1,50	800	13,60	403398.001

Produkte	Seite
Heckleuchten	233 - 257
Positionsleuchten	258 - 267
Seitenmarkierungsleuchten	268 - 273
Umrissleuchten	274 - 280
Nebelschlussleuchten	281
Rückfahrcheinwerfer / Arbeitsscheinwerfer	282 - 284
Kennzeichenleuchten / Unterlagen	285 - 287
3.Bremsleuchten	288
Innenleuchten	289 - 290
Traversenleuchten	291
Kabelleuchten	292
Rundumleuchten	293 - 294
Diverse Leuchten	295 - 298
Arbeitsscheinwerfer	299-301
Anschlusskabel	302 - 305
Kabel (Meterware)	306 - 307
Kabelzubehör	308 - 309
Sonstige Kabel	310 - 312
Verbindungselemente / Zubehör / Steckerhalter / Halteplatten	313 - 324
Prüfgeräte	325
Leuchtmittel 12V / 24V	326 - 327
Rückstrahler / Zubehör	328 - 331
Technische Informationen	332 - 336



Minipoint

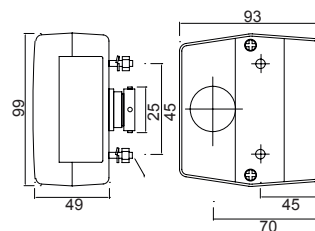
Blinklicht
Rücklicht
Bremslicht



5-pol. Bajonett



Tülle



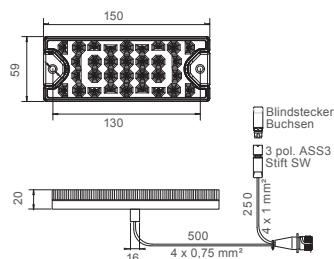
ID-Nr.	Leuchte	Anschluss	Kennzeichenleuchte	Gewicht kg	Bestellnummer
23-0200-507	Leuchte	5-pol. Bajonett	X	0,16	402442.001
23-0300-507	Leuchte	5-pol. Bajonett	✓	0,15	402442.002
23-0200-007	Leuchte	Tülle	X	0,13	401485.001
23-0300-007	Leuchte	Tülle	✓	0,14	401485.002
23-0300-037	Leuchte	Tülle	Einsatz lose	0,14	404484.001

Ersatzteile und Zubehör:

18-8300-007	Lichtscheibe mit Kennzeicheneinsatz schwarz + weiss mit Schrauben			0,06	401612.001
15-5206-007	Schutzabdeckung			0,16	404796.001
14-0325-007	Deckelschraube 3,5x25			0,01	417297.001
16-6121-017	Kugelbirne 21W/12V für Blinker / Nebelschlussleuchte / Rückfahrcheinwerfer			0,01	4803659X
16-6605-017	Sofitte 5W/12V für Kennzeichenleuchte			0,01	4803689X

MiniLED 2 12V/24V

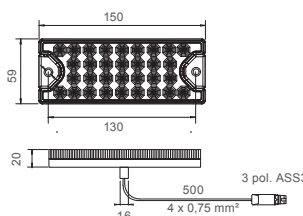
Blinklicht
Standlicht
Bremslicht



ID-Nr.	Leuchte	Anschluss	Gewicht kg	Bestellnummer
33-7200-007	Leuchte	0,5m mit offenem Ende	0,30	412987.001
33-7200-017	Leuchte	5,0m mit offenem Ende	0,50	420637.001
33-7207-047	Leuchte links	0,5m mit 7 pol. ASS2 + 0,25m 3 pol. ASS3	0,30	412988.001
33-7207-057	Leuchte rechts	0,5m mit 7 pol. ASS2 + 0,25m 3 pol. ASS3	0,30	416488.001
33-7207-517	Leuchte	0,5m mit 8 pol. Bajonett + 0,25m 3 pol. ASS3	0,30	412990.001
33-7207-507	Leuchte	0,5m mit 5 pol. Bajonett + 0,25m 3 pol. ASS3	0,30	412989.001

MiniLED 2 12V/24V

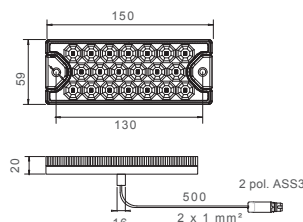
Nebelschlussleuchte
Rückfahrleuchte



ID-Nr.	Leuchte	Anschluss	Gewicht kg	Bestellnummer
32-7200-007	Leuchte	0,5m mit offenem Ende	0,30	412991.001
32-7207-007	Leuchte	0,5m mit 3 pol. ASS3	0,30	412992.001

MiniLED 2 12V/24V

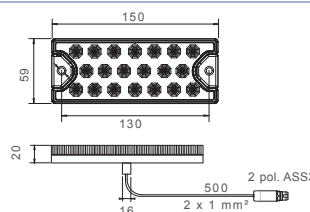
Rückfahrleuchte



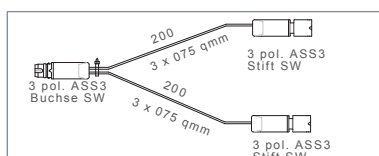
ID-Nr.	Leuchte	Anschluss	Gewicht kg	Bestellnummer
38-7200-007	Leuchte	0,5m mit offenem Ende	0,30	412993.001
38-7207-007	Leuchte	0,5m mit 2 pol. ASS3	0,30	412994.001

MiniLED 2 12V/24V

Nebelschlussleuchte



ID-Nr.	Leuchte	Anschluss	Gewicht kg	Bestellnummer
37-7200-007	Leuchte	0,5m mit offenem Ende	0,30	412995.001
37-7207-007	Leuchte	0,5m mit 2 pol. ASS3	0,30	412996.001



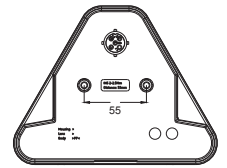
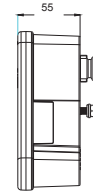
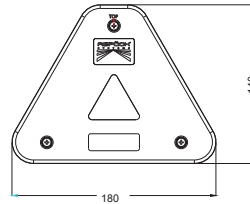
ID-Nr.	Anschluss	Gewicht kg	Bestellnummer
65-6502-017	Y-Kabel 3 pol. ASS3	0,10	413370.001

Andere Ausführungen auf Anfrage. Änderungen vorbehalten.

Agripoint Hybrid LED*

Schluss-Brems-Blinkleuchte

*Schluss- und Bremsleuchte=LED
Blinkleuchte=Glühbirne

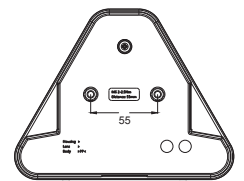
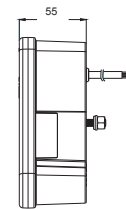
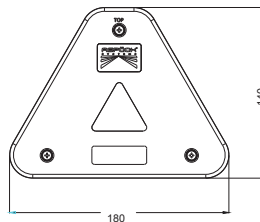


ID-Nr.	Leuchte	Anschluss	Kennzeichenleuchte	Gewicht kg	Bestellnummer
23-4004-507	Leuchte	5 pol. Bajonett	X	0,38	417198.001
23-4004-517	Leuchte rechts	5 pol. Bajonett	✓	0,38	417199.001
23-4004-527	Leuchte links	5 pol. Bajonett	✓	0,38	417200.001
23-4004-537	Leuchte	5 pol. Bajonett	✓ (unten)	0,38	417201.001

Agripoint Hybrid LED*

Schluss-Brems-Blinkleuchte

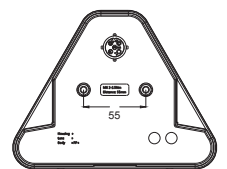
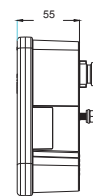
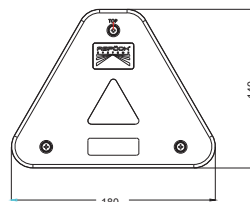
*Schluss- und Bremsleuchte=LED
Blinkleuchte=Glühbirne



ID-Nr.	Leuchte	Anschluss	Kennzeichenleuchte	Gewicht kg	Bestellnummer
23-4004-007	Leuchte	0,5m Kabel mit offenem Ende	X	0,38	417202.001
23-4004-017	Leuchte rechts	0,5m Kabel mit offenem Ende	✓	0,38	417203.001
23-4004-027	Leuchte links	0,5m Kabel mit offenem Ende	✓	0,38	417204.001
23-4004-037	Leuchte	0,5m Kabel mit offenem Ende	✓ (unten)	0,38	417205.001

Agripoint LED

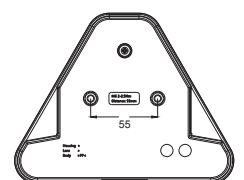
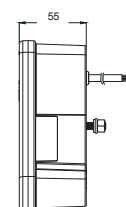
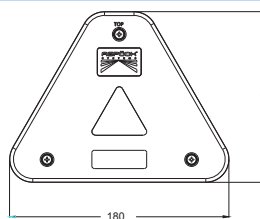
Schluss-Brems-Blinkleuchte



ID-Nr.	Leuchte	Anschluss	Kennzeichenleuchte	Gewicht kg	Bestellnummer
23-4000-507	Leuchte	5 pol. Bajonett	X	0,38	417206.001
23-4000-517	Leuchte rechts	5 pol. Bajonett	✓	0,38	417207.001
23-4000-527	Leuchte links	5 pol. Bajonett	✓	0,38	417208.001
23-4000-537	Leuchte	5 pol. Bajonett	✓ (unten)	0,38	417209.001

Agripoint LED

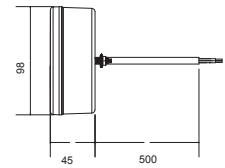
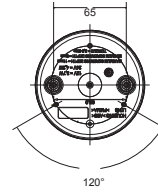
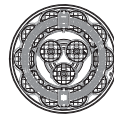
Schluss-Brems-Blinkleuchte



ID-Nr.	Leuchte	Anschluss	Kennzeichenleuchte	Gewicht kg	Bestellnummer
23-4000-007	Leuchte	0,5m Kabel mit offenem Ende	X	0,38	417210.001
23-4000-017	Leuchte rechts	0,5m Kabel mit offenem Ende	✓	0,38	417211.001
23-4000-027	Leuchte links	0,5m Kabel mit offenem Ende	✓	0,38	417212.001
23-4000-037	Leuchte	0,5m Kabel mit offenem Ende	✓ (unten)	0,38	417213.001

Braspoint 98 LED 12V/24V

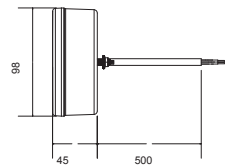
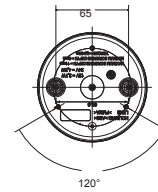
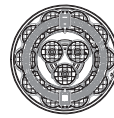
Schluss-Brems-Blinkleuchte



ID-Nr.	Leuchte	Anschluss	Gewicht kg	Bestellnummer
33-9200-007	Leuchte	0,5m mit offenem Ende	0,18	417215.001
33-9200-507	Leuchte	0,5m mit 5 pol. Bajonett	0,18	417216.001
33-9200-517	Leuchte	0,5m mit 8 pol. Bajonett + 0,25m mit 8 pol. Bajonett	0,18	417217.001

Braspoint 98 LED 12V/24V

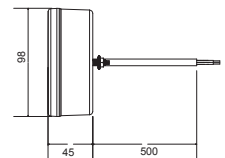
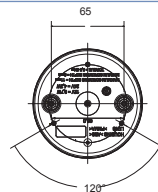
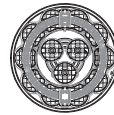
Schluss-Nebelschlussl-Rückfahrleuchte horizontal



ID-Nr.	Leuchte	Anschluss	Gewicht kg	Bestellnummer
33-8100-107	Leuchte	0,5m mit offenem Ende	0,18	417218.001
33-8100-607	Leuchte	0,5m mit 8 pol. Bajonett	0,18	417219.001

Braspoint 98 horizontal LED 12V/24V

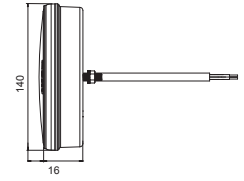
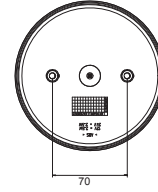
Schluss-Nebelschlussl-Rückfahrleuchte vertikal



ID-Nr.	Leuchte	Anschluss	Gewicht kg	Bestellnummer
33-8100-007	Leuchte	0,5m mit offenem Ende	0,18	417220.001
33-8100-507	Leuchte	0,5m mit 8 pol. Bajonett	0,18	417221.001

Braspoint 140 LED 12V/24V

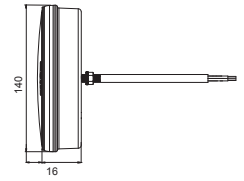
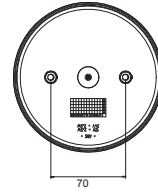
Schluss-Brems-Blinkleuchte



ID-Nr.	Leuchte	Anschluss	Gewicht kg	Bestellnummer
33-9200-207	Leuchte	0,5m mit offenem Ende	0,18	417222.001
33-9200-707	Leuchte	0,5m mit 5 pol. Bajonett	0,18	417223.001
33-9200-717	Leuchte	0,5m mit 8 pol. Bajonett + 0,25m mit 8 pol. Bajonett	0,18	417224.001

Braspoint 140 LED 12V/24V

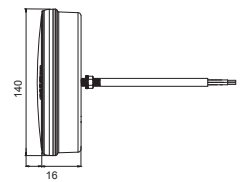
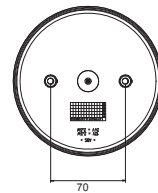
Schluss-Nebelschlussl-Rückfahrleuchte



ID-Nr.	Leuchte	Anschluss	Gewicht kg	Bestellnummer
33-8100-207	Leuchte	0,5m mit offenem Ende	0,18	417225.001
33-8100-707	Leuchte	0,5m mit 8 pol. Bajonett	0,18	417226.001

Braspoint 140 LED 12V/24V

Schluss-Bremsleuchte



ID-Nr.	Leuchte	Anschluss	Gewicht kg	Bestellnummer
33-9200-307	Leuchte	0,5m mit offenem Ende	0,18	420638.001

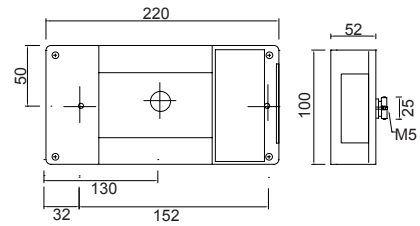
Midpoint 1

Blinklicht
Rücklicht
Bremslicht



5-pol. Bajonett

Tülle



ID-Nr.	Leuchte	Anschluss	Kennzeichenleuchte	Nebelschlussleuchte	Rückfahrcheinwerfer	Gewicht kg	Bestellnummer
24-6000-007	links	5-pol. Bajonett	✓	✓	X	0,48	401939.001
24-6002-507	links	5-pol. Bajonett	unten	✓	X	0,41	402529.001
24-6000-157	links	Tülle	✓	✓	X	0,48	402530.002
24-6200-007	rechts	5-pol. Bajonett	✓	X	X	0,43	401940.001
24-6210-007	rechts	5-pol. Bajonett	✓	X	✓	0,38	402530.001
24-6200-157	rechts	Tülle	✓	X	X	0,38	402530.003
24-6210-167	rechts	Tülle	✓	X	✓	0,38	404499.001

Ersatzteile und Zubehör:

14-2465-417	Deckelschraube					0,01	417298.001
18-8460-007	Lichtscheibe links und rechts					0,16	402531.001
18-8462-107	Lichtscheibe rechts mit Rückfahrcheinwerfer					0,16	402532.001
16-6121-017	Kugelbirne 21W/12V für Blinker / Nebelschlussleuchte / Rückfahrcheinwerfer					0,01	4803659X
16-6122-017	Kugelbirne 21-5W/12V für Rücklicht / Bremslicht					0,01	4803679X
16-6605-017	Sofitte 5W/12V für Kennzeichenleuchte					0,01	4803689X

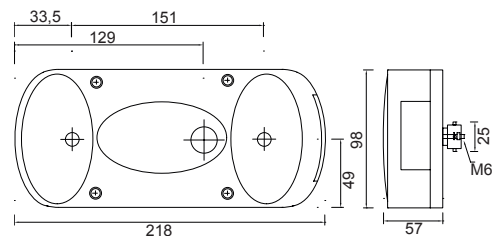
Midpoint 2

Blinklicht
Rücklicht
Bremslicht



5-pol. Bajonett

Tülle



ID-Nr.	Leuchte	Anschluss	Kennzeichenleuchte	Nebelschlussleuchte	Rückfahrcheinwerfer	Gewicht kg	Bestellnummer
24-3000-007	links	5-pol. Bajonett	✓	✓	X	0,40	403465.001
24-3000-157	links	Tülle	✓	✓	X	0,36	403466.001
24-3200-007	rechts	5-pol. Bajonett	✓	X	X	0,37	403465.002
24-3210-007	rechts	5-pol. Bajonett	✓	X	✓	0,39	403466.003
24-3200-167	rechts	Tülle	✓	X	✓	0,57	403466.002

Ersatzteile und Zubehör:

14-0306-007	Deckelschraube					0,01	417299.001
18-8430-007	Lichtscheibe links und rechts					0,14	403572.001
18-8432-107	Lichtscheibe rechts mit Rückfahrcheinwerfer					0,14	403572.003
16-6121-017	Kugelbirne 21W/12V für Blinker / Nebelschlussleuchte / Rückfahrcheinwerfer					0,01	4803659X
16-6122-017	Kugelbirne 21-5W/12V für Rücklicht / Bremslicht					0,01	4803679X
16-6605-017	Sofitte 5W/12V für Kennzeichenleuchte					0,01	4803689X

Andere Ausführungen auf Anfrage. Änderungen vorbehalten.

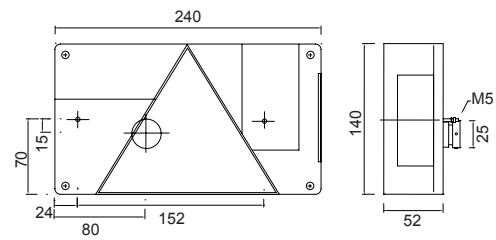
Multipoint 1

Blinklicht
Rücklicht
Bremslicht
Dreieck



5-pol. Bajonett

Tülle



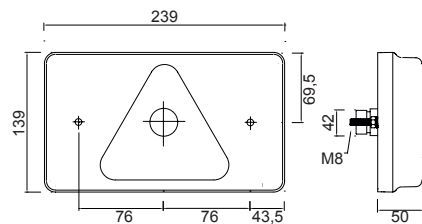
ID-Nr.	Leuchte	Anschluss	Kennzeichenleuchte	Nebelschlussleuchte	Rückfahrscheinwerfer	Gewicht kg	Bestellnummer
24-5000-007	links	5-pol. Bajonett	✓	✓	✗	0,60	401478.001
24-5000-037	links	5-pol. Bajonett	✓	✗	✓	0,60	410261.001
24-5005-507	links	5-pol. Bajonett	✓	✗	✗	0,60	406020.001
24-5000-157	links	Tülle	✓	✓	✗	0,55	403628.001
24-5200-007	rechts	5-pol. Bajonett	✓	✗	✗	0,60	401478.002
24-5210-007	rechts	5-pol. Bajonett	✓	✗	✓	0,59	401938.001
24-5200-157	rechts	Tülle	✓	✗	✗	0,52	403629.001
24-5205-507	rechts	5-pol. Bajonett	✓	✓	✗	0,60	406021.001
24-5210-167	rechts	Tülle	✓	✗	✓	0,55	403630.001
Ersatzteile und Zubehör:							
14-2465-417	Deckelschraube					0,01	417298.001
18-8450-007	Lichtscheibe links					0,23	401608.001
18-8450-037	Lichtscheibe links mit Rückfahrscheinwerfer					0,24	411361.001
18-8452-007	Lichtscheibe rechts					0,24	401608.002
18-8452-107	Lichtscheibe rechts mit Rückfahrscheinwerfer					0,24	402533.001
16-6121-017	Kugelbirne 21W/12V für Blinker / Nebelschlussleuchte / Rückfahrscheinwerfer					0,01	4803659X
16-6122-017	Kugelbirne 21-5W/12V für Rücklicht / Bremslicht					0,01	4803679X
16-6605-017	Sofitte 5W/12V für Kennzeichenleuchte					0,01	4803689X

Multi LED

Blinklicht
Rücklicht
Bremslicht
Dreieck

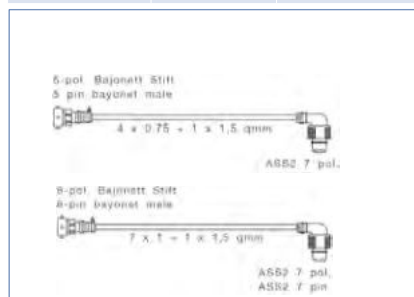


7-pol. ASS2 Anschluss



7 pol. ASS2 Anschluss

ID-Nr.	Leuchte	Anschluss	Nebelschlussleuchte	Rückfahrcheinwerfer	Seitenmarkierungsleuchte	Gewicht kg	Bestellnummer
24-7490-007	links	7-pol. Bajonett	✓	X	X	0,62	408739.001
24-7491-007	links	7-pol. Bajonett	✓	✓	X	0,63	408740.001
24-7492-007	links	7-pol. Bajonett	✓	✓	✓	0,68	408741.001
24-7590-007	rechts	7-pol. Bajonett	X	X	X	0,60	408742.001
24-7591-007	rechts	7-pol. Bajonett	X	✓	X	0,68	408743.001
24-7592-007	rechts	7-pol. Bajonett	✓	✓	✓	0,69	408744.001

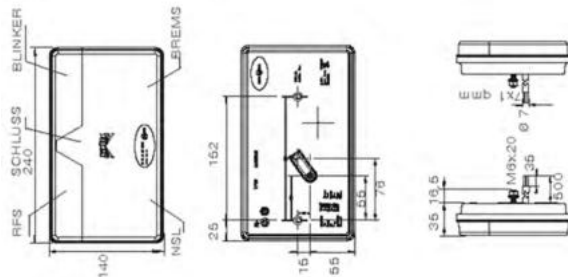


ID-Nr.	Bezeichnung	Gewicht kg	Bestellnummer
68-2489-017	Adapter rechts 5polig grün auf ASS2 / Multi LED Euro-Ecopoint	0,02	408836.001
68-2488-017	Adapter links 5polig gelb auf ASS2 / Multi LED Euro-Ecopoint	0,02	408835.001
68-2496-007	Adapter rechts 8polig grün auf ASS2 / Multi LED Euro-Ecopoint	0,02	408834.001
68-2495-007	Adapter links 8polig gelb auf ASS2 / Multi LED Euro-Ecopoint	0,02	408833.001

Multi LED 2 / Version Flach 12/24V

Ohne Kennzeichenbeleuchtung

Schlusslicht
Bremslicht
Blinklicht
Rücklicht
Dreieck



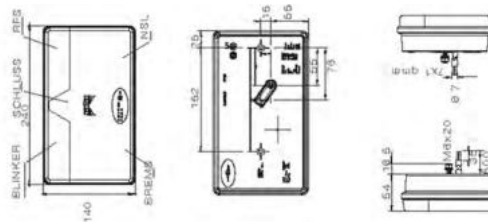
ID-Nr.	Leuchte	Anschluss	Ausführung	Nebelschlussleuchte	Rückfahrcheinwerfer	Kennzeichenleuchte	Gewicht kg	Bestellnummer
35-0201-007	links	0,5m Kabel mit offenem Ende	Flach	✓	✓	X	0,60	417858.001
35-0202-007	rechts	0,5m Kabel mit offenem Ende	Flach	✓	✓	X	0,60	417859.001
35-0201-017	links	0,5m Kabel mit 5-pol. Bajonett	Flach	✓	X	X	0,60	419182.001
35-0202-017	rechts	0,5m Kabel mit 5-pol. Bajonett	Flach	X	✓	X	0,60	419183.001
35-0201-027	links	0,5m Kabel mit 8-pol. Bajonett	Flach	✓	✓	X	0,60	419184.001
35-0202-027	rechts	0,5m Kabel mit 8-pol. Bajonett	Flach	✓	✓	X	0,60	419185.001
35-0201-037	links	0,5m Kabel mit 7-pol. ASS2	Flach	✓	✓	X	0,60	419186.001
35-0202-037	rechts	0,5 m Kabel mit 7-pol. ASS2	Flach	✓	✓	X	0,60	419187.001
35-0201-047	links	0,5m Kabel mit 7-pol. AMP	Flach	✓	✓	X	0,60	419188.001
35-0202-047	rechts	0,5m Kabel mit 7-pol. AMP	Flach	✓	✓	X	0,60	419189.001

Andere Ausführungen auf Anfrage. Änderungen vorbehalten.

Multi LED 2 / Version Hoch 12/24V

Ohne Kennzeichenbeleuchtung

Schlusslicht
Bremslicht
Blinklicht
Rücklicht
Dreieck

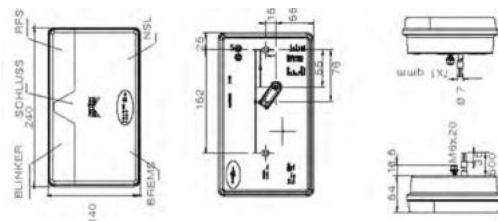
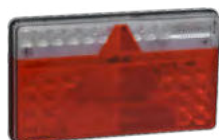


ID-Nr.	Leuchte	Anschluss	Ausführung	Nebelschlussleuchte	Rückfahr-scheinwerfer	Kennzeichenleuchte	Gewicht kg	Bestellnummer
35-0203-007	links	0,5m Kabel mit offenes Ende	Hoch	✓	✓	X	0,65	417860.001
35-0204.007	rechts	0,5m Kabel mit offenes Ende	Hoch	✓	✓	X	0,65	417861.001
35-0203-017	links	0,5m Kabel mit 5-pol. Bajonett	Hoch	✓	X	X	0,65	419190.001
35-0204-017	rechts	0,5m Kabel mit 5-pol. Bajonett	Hoch	X	✓	X	0,65	419191.001
35-0203-027	links	0,5m Kabel mit 8-pol. Bajonett	Hoch	✓	✓	X	0,65	419192.001
35-0204-027	rechts	0,5m Kabel mit 8-pol. Bajonett	Hoch	✓	✓	X	0,65	419193.001
35-0203-037	links	0,5m Kabel mit 7-pol. ASS2	Hoch	✓	✓	X	0,65	419194.001
35-0204-037	rechts	0,5m Kabel mit 7-pol. ASS2	Hoch	✓	✓	X	0,65	419195.001
35-0203-047	links	0,5m Kabel mit 7-pol. AMP	Hoch	✓	✓	X	0,65	419196.001
35-0204-047	rechts	0,5m Kabel mit 7-pol. AMP	Hoch	✓	✓	X	0,65	419197.001

Multi LED 2 / Version Hoch 12/24V

Mit Kennzeichenbeleuchtung

Schlusslicht
Bremslicht
Blinklicht
Rücklicht
Dreieck



ID-Nr.	Leuchte	Anschluss	Ausführung	Nebelschlussleuchte	Rückfahr-scheinwerfer	Kennzeichenleuchte	Gewicht kg	Bestellnummer
35-0203-057	links	0,5m Kabel mit offenes Ende	Hoch	✓	✓	✓	0,65	417862.001
35-0204-057	rechts	0,5m Kabel mit offenes Ende	Hoch	✓	✓	✓	0,65	417863.001
35-0203-107	links	0,5m Kabel mit offenes Ende	Hoch	✓	✓	unten	0,65	417864.001
35-0204-107	rechts	0,5m Kabel mit offenes Ende	Hoch	✓	✓	unten	0,65	417865.001
35-0203-067	links	0,5m Kabel mit 5-pol. Bajonett	Hoch	✓	X	✓	0,65	419198.001
35-0204-067	rechts	0,5m Kabel mit 5-pol. Bajonett	Hoch	X	✓	✓	0,65	419199.001
35-0203-117	links	0,5m Kabel mit 5-pol. Bajonett	Hoch	✓	X	✓	0,65	419200.001
35-0204-117	rechts	0,5m Kabel mit 5-pol. Bajonett	Hoch	X	✓	✓	0,65	419201.001
35-0203-077	links	0,5m Kabel mit 8-pol. Bajonett	Hoch	✓	✓	✓	0,65	419202.001
35-0204-077	rechts	0,5m Kabel mit 8-pol. Bajonett	Hoch	✓	✓	✓	0,65	419203.001
35-0203-127	links	0,5m Kabel mit 8-pol. Bajonett	Hoch	✓	✓	unten	0,65	419204.001
35-0204-127	rechts	0,5m Kabel mit 8-pol. Bajonett	Hoch	✓	✓	unten	0,65	419205.001
35-0203-087	links	0,5m Kabel mit 7-pol. ASS2	Hoch	✓	✓	✓	0,65	419206.001
35-0204-087	rechts	0,5m Kabel mit 7-pol. ASS2	Hoch	✓	✓	✓	0,65	419207.001
35-0203-137	links	0,5m Kabel mit 7-pol. ASS2	Hoch	✓	✓	unten	0,65	419208.001
35-0204-137	rechts	0,5m Kabel mit 7-pol. ASS2	Hoch	✓	✓	unten	0,65	419209.001
35-0203-097	links	0,5m Kabel mit 7-pol. AMP	Hoch	✓	✓	✓	0,65	419210.001
35-0204-097	rechts	0,5m Kabel mit 7-pol. AMP	Hoch	✓	✓	✓	0,65	419211.001
35-0203-147	links	0,5m Kabel mit 7-pol. AMP	Hoch	✓	✓	unten	0,65	419212.001
35-0204-147	rechts	0,5m Kabel mit 7-pol. AMP	Hoch	✓	✓	unten	0,65	419213.001

Andere Ausführungen auf Anfrage. Änderungen vorbehalten.

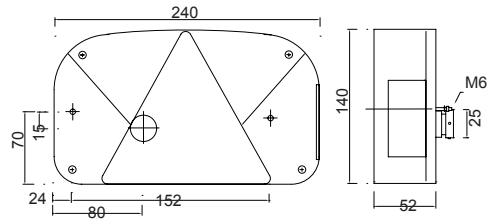
Multipoint 2

Blinklicht
Rücklicht
Bremslicht
Dreieck



5-pol. Bajonett

Tülle



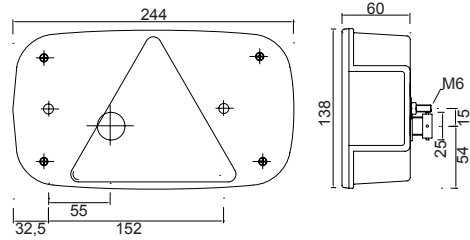
ID-Nr.	Leuchte	Anschluss	Kennzeichenleuchte	Nebelschlussleuchte	Rückfahrcheinwerfer	Gewicht kg	Bestellnummer
24-7000-507	links	5-pol. Bajonett	X	X	X	0,51	406619.001
24-7000-007	links	5-pol. Bajonett	✓	✓	X	0,53	401627.001
24-7000-017	links	5-pol. Bajonett	X	✓	X	0,51	402436.002
24-7000-207	links	5-pol. Bajonett	unten	✓	X	0,53	402435.001
24-7000-157	links	Tülle	✓	✓	X	0,49	404360.001
24-7000-357	links	Tülle	unten	✓	X	0,51	404498.001
24-7200-007	rechts	5-pol. Bajonett	✓	X	X	0,51	401627.002
24-7200-507	rechts	5-pol. Bajonett	✓	✓	X	0,53	405038.001
24-7200-017	rechts	5-pol. Bajonett	X	X	X	0,49	402436.001
24-7200-207	rechts	5-pol. Bajonett	unten	X	X	0,51	406631.001
24-7210-007	rechts	5-pol. Bajonett	✓	X	✓	0,52	402536.001
24-7200-307	rechts	5-pol. Bajonett	unten	X	✓	0,52	406632.001
24-7200-157	rechts	Tülle	✓	X	X	0,50	404497.001
24-7225-007	rechts	5-pol. Bajonett	unten	✓	X	0,50	410010.001
24-7210-167	rechts	Tülle	✓	X	✓	0,51	404361.001
Ersatzteile und Zubehör:							
14-2465-417	Deckelschraube					0,01	417298.001
18-8470-007	Lichtscheibe für alle Versionen					0,16	401628.001
16-6121-017	Kugelbirne 21W/12V für Nebelschlussleuchte / Rückfahrcheinwerfer					0,01	4803659X
16-6121-107	Kugelbirne 21W/12V oranger für Blinker					0,01	404577.001
16-6122-017	Kugelbirne 21-5W/12V für Standlicht / Bremsleuchte					0,01	4803679X
16-6110-017	Kugelbirne 10W/12V für Kennzeichenleuchte seitlich					0,01	400317.001
16-6605-017	Sofitte 5W/12V für Kennzeichenleuchte					0,01	4803689X

Multipoint 3

Blinklicht
Rücklicht
Bremslicht
Dreieck



5-pol. Bajonett



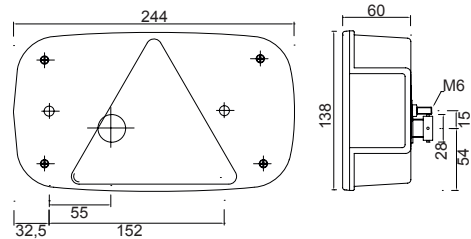
ID-Nr.	Leuchte	Anschluss	Kennzeichenleuchte	Nebelschlussleuchte	Rückfahr-scheinw.	Seitenmarkierungsleuchte	Gewicht kg	Bestellnummer
24-8000-007	links	5-pol. Bajonett	✓	✓	✗	✗	0,53	404492.001
24-8060-007	links	5-pol. Bajonett	✓	✓	✗	✓	0,54	404493.001
24-8210-007	rechts	5-pol. Bajonett	✓	✗	✓	✗	0,53	406638.001
24-8211-007	rechts	5-pol. Bajonett	✗	✗	✓	✗	0,58	418551.001
24-8200-007	rechts	5-pol. Bajonett	✓	✗	✗	✗	0,51	404494.001
24-8200-507	rechts	5-pol. Bajonett	✓	✓	✗	✗	0,58	406636.001
24-8260-007	rechts	5-pol. Bajonett	✓	✗	✗	✓	0,53	404495.001
24-8262-007	rechts	5-pol. Bajonett	✗	✗	✓	✓	0,55	406640.001

Multipoint 3

Blinklicht
Rücklicht
Bremslicht
Kennzeichenleuchte
Nebelschlussleuchte
Dreieck



8-pol. Bajonett



ID-Nr.	Leuchte	Anschluss	Seitenmarkierungsleuchte	Rückfahr-scheinwerfer	Gewicht kg	Bestellnummer
24-8077-007	links	8-pol. Bajonett	✗	✓	0,54	408790.001
24-8070-007	links	8-pol. Bajonett	✓	✓	0,61	408791.001
24-8277-007	rechts	8-pol. Bajonett	✗	✓	0,57	408792.001
24-8271-007	rechts	8-pol. Bajonett	✓	✓	0,60	408793.001

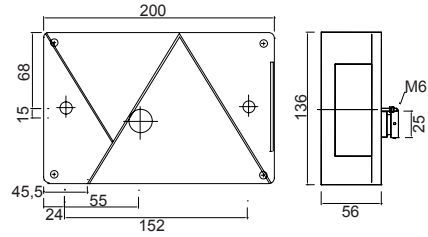
ID-Nr.	Ersatzteile und Zubehör Multipoint 3	Gewicht kg	Bestellnummer
18-8480-007	Lichtscheibe für alle Versionen	0,06	404496.001
14-2465-417	Deckelschraube	0,01	417298.001
16-6121-017	Kugelbirne 21W/12V für Blinker / Nebelschlussleuchte / Rückfahr-scheinwerfer	0,01	4803659X
16-6122-017	Kugelbirne 21-5W/12V für Rücklicht / Bremslicht	0,01	4803679X
16-6605-017	Sofitte 5W/12V für Kennzeichenleuchte / Seitenmarkierungsleuchte	0,01	4803689X

Multipoint 4

Blinklicht
Rücklicht
Bremslicht
Kennzeichenleuchte
Dreieck



5-pol. Bajonett



ID-Nr.	Leuchte	Anschluss	Nebelschlussleuchte	Rückfahrscheinwerfer	Gewicht kg	Bestellnummer
24-8400-007	links	5-pol. Bajonett	✓	✗	0,47	406279.001
24-8400-507	links	5-pol. Bajonett	✗	✗	0,44	406620.001
24-8600-007	rechts	5-pol. Bajonett	✗	✗	0,44	406280.001
24-8600-507	rechts	5-pol. Bajonett	✓	✗	0,47	406621.001
24-8610-007	rechts	5-pol. Bajonett	✗	✓	0,47	406281.001
Ersatzteile und Zubehör:						
18-8484-007	Lichtscheibe links				0,15	406661.001
18-8486-007	Lichtscheibe rechts				0,15	406662.001
14-2465-417	Deckelschraube				0,01	417298.001
16-6121-017	Kugelbirne 21W/12V für Blinker / Nebelschlussleuchte / Rückfahrscheinwerfer				0,01	4803659X
16-6122-017	Kugelbirne 21-5W/12V für Standlicht / Bremslicht				0,01	4803679X
16-6605-017	Sofitte 5W/12V für Kennzeichenleuchte / Seitenmarkierungsleuchte				0,01	4803689X

Serie 111

Blinklicht
Rücklicht
Bremslicht



Tülle



ID-Nr.	Leuchte	Anschluss	Kennzeichenleuchte	Gewicht kg	Bestellnummer
23-2000-007	links	Tülle	ohne Einsatz	0,18	401481.001
23-2100-007	rechts	Tülle	ohne Einsatz	0,18	401481.002
Ersatzteile und Zubehör:					
18-8320-007	Lichtscheibe links mit Kennzeicheneinsätze rot + weiss			0,08	401613.001
18-8321-007	Lichtscheibe rechts mit Kennzeicheneinsätze rot + weiss			0,08	401613.002

Multipoint 5

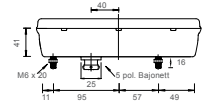
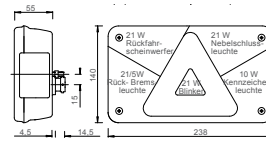
Blinklicht
Rücklicht
Bremslicht
Dreieck



5-pol. Bajonett



Tülle



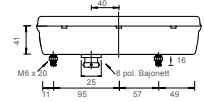
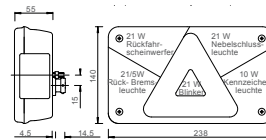
ID-Nr.	Leuchte	Anschluss	Kennzeichenleuchte	Nebelschlussleuchte	Rückfahrcheinw.	Gewicht kg	Bestellnummer
24-8510-007	links	5-pol. Bajonett	✓	✗	✓	0,55	411509.003
24-8500-007	links	5-pol. Bajonett	✓	✓	✗	0,56	411510.001
24-8500-157	links	Tülle	✓	✓	✓	0,54	411512.001
24-8700-007	rechts	5-pol. Bajonett	✓	✗	✗	0,55	411510.002
24-8710-007	rechts	5-pol. Bajonett	✓	✗	✓	0,55	411510.003
24-8700-157	rechts	Tülle	✓	✓	✓	0,53	411512.002

Multipoint 5

Blinklicht
Rücklicht
Bremslicht
Dreieck



8-pol. Bajonett



ID-Nr.	Leuchte	Anschluss	Kennzeichenleuchte	Nebelschlussleuchte	Rückfahrcheinw.	Gewicht kg	Bestellnummer
24-8550-007	links	8-pol. Bajonett	✓	✓	✓	0,57	411511.001
24-8750-007	rechts	8-pol. Bajonett	✓	✓	✓	0,60	411511.002

Ersatzteile und Zubehör:

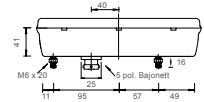
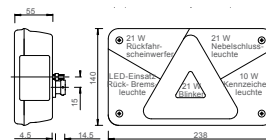
18-8485-007	Lichtscheibe links					0,06	411513.001
18-8487-007	Lichtscheibe rechts					0,06	411513.002
14-2465-417	Deckelschraube					0,01	417298.001
16-6110-017	Kugelbirne 10W/12V für Kennzeichen					0,01	400317.001
16-6121-017	Kugelbirne 21W/12V für Nebelschlussleuchte / Rückfahrcheinwerfer					0,01	4803659X
16-6121-107	Kugelbirne 21W/12V für Blinklicht (Orange)					0,01	404577.001
16-6122-017	Kugelbirne 21-5W/12V für Rücklicht / Bremslicht					0,01	4803679X

Multipoint 5 LED*

Blinklicht
Rücklicht
Bremslicht
Dreieck



5-pol. Bajonett



*Rück- und Bremslicht=LED
Blinklicht=Glühbirne

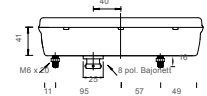
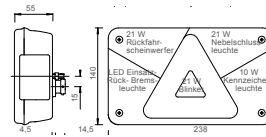
ID-Nr.	Leuchte	Anschluss	Kennzeichenleuchte	Nebelschlussleuchte	Rückfahrcheinw.	Gewicht kg	Bestellnummer
24-8504-007	links	5-pol. Bajonett	✓	✓	✗	0,59	413148.001
24-8514-007	links	5-pol. Bajonett	✓	✗	✓	0,59	413150.001
24-8704-507	rechts	5-pol. Bajonett	✓	✓	✗	0,60	413152.001
24-8714-007	rechts	5-pol. Bajonett	✓	✗	✓	0,60	413153.001

Multipoint 5 LED*

Blinklicht
Rücklicht
Bremslicht
Dreieck



8-pol. Bajonett



*Rück- und Bremslicht=LED
Blinklicht=Glühbirne

ID-Nr.	Leuchte	Anschluss	Kennzeichenleuchte	Nebenschlussleuchte	Rückfahr-scheinw.	Gewicht kg	Bestellnummer
24-8554-007	links	8-pol. Bajonett	✓	✓	✓	0,61	413151.001
24-8754-007	rechts	8-pol. Bajonett	✓	✓	✓	0,61	413154.001

Ersatzteile und Zubehör:

18-8485-007	Lichtscheibe links					0,06	411513.001
18-8487-007	Lichtscheibe rechts					0,06	411513.002
14-2465-417	Deckelschraube					0,01	417298.001
16-6110-017	Kugelbirne 10W/12V für Kennzeichen					0,01	400317.001
16-6121-017	Kugelbirne 21W/12V für Nebenschlussleuchte / Rückfahr-scheinwerfer					0,01	4803659X
16-6121-107	Kugelbirne 21W/12V für Blinklicht (Orange)					0,01	404577.001
16-6122-017	Kugelbirne 21-5W/12V für Rücklicht / Bremslicht					0,01	4803679X
12-1530-004	LED Einsatz links (Rücklicht / Bremslicht)					0,20	413371.001
12-1531-004	LED Einsatz rechts (Rücklicht / Bremslicht)					0,20	413372.001

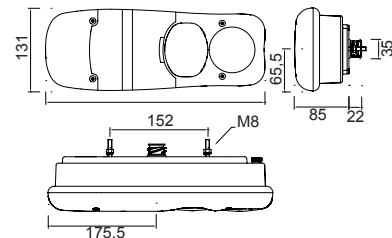
Eurofab

Schlussleuchte
Blinklicht
Rücklicht
Bremslicht
Rückfahr-scheinwerfer
Nebenschlussleuchte



7-pol. AMP Anschluss

Tülle



ID-Nr.	Leuchte	Anschluss	Gewicht kg	Bestellnummer
25-8100-161	links	Tülle, inkl. Leuchtmittel	0,60	408754.001
25-8300-161	rechts	Tülle, inkl. Leuchtmittel	0,55	408755.001
25-8100-201	links	7-pol. AMP Anschluss, inkl. Leuchtmittel	0,60	408756.001
25-8300-201	rechts	7-pol. AMP Anschluss, inkl. Leuchtmittel	0,59	408757.001

Ersatzteile und Zubehör:

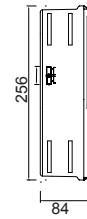
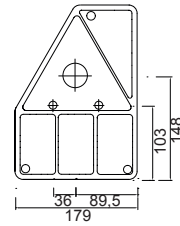
18-8580-007	Lichtscheibe		0,23	408758.001
16-6121-017	Kugelbirne 21W/12V für Blinker / Nebenschlussleuchte / Rückfahr-scheinwerfer / Bremslicht		0,01	4803659X
16-6110-017	Kugelbirne 10W/12V für Standlicht 2x		0,01	400317.001

Earpoint 1

Blinklicht
Rücklicht
Bremslicht
Dreieck



5-pol. Bajonett



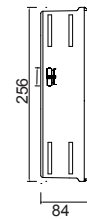
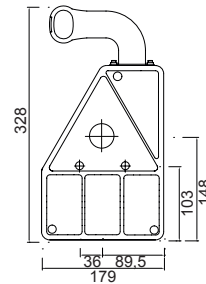
ID-Nr.	Leuchte	Anschluss	Nebelschlussleuchte	Rückfahrcheinwerfer	Gewicht kg	Bestellnummer
24-4006-007	links	5-pol. Bajonett	X	X	0,77	409009.001
24-4007-007	links	5-pol. Bajonett	X	✓	0,77	410257.001
24-4001-007	links	5-pol. Bajonett	✓	X	0,77	402537.001
24-4201-007	rechts	5-pol. Bajonett	X	X	0,75	402539.001
24-4205-007	rechts	5-pol. Bajonett	X	✓	0,75	402541.001
24-4207-007	rechts	5-pol. Bajonett	✓	X	0,75	410259.001

Earpoint 1

Blinklicht
Rücklicht
Bremslicht
Dreieck
Umrissleuchte



5-pol. Bajonett



ID-Nr.	Leuchte	Anschluss	Nebelschlussleuchte	Rückfahrcheinwerfer	Gewicht kg	Bestellnummer
24-4056-007	links	5-pol. Bajonett	X	X	0,89	409010.001
24-4057-007	links	5-pol. Bajonett	X	✓	0,90	410258.001
24-4051-007	links	5-pol. Bajonett	✓	X	0,91	402538.001
24-4251-007	rechts	5-pol. Bajonett	X	X	0,89	402540.001
24-4255-007	rechts	5-pol. Bajonett	X	✓	0,90	402542.001
24-4257-007	rechts	5-pol. Bajonett	✓	X	0,90	410260.001

Ersatzteile und Zubehör:

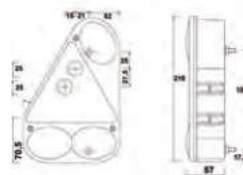
18-8440-007	Lichtscheibe links				0,18	402543.001
18-8442-007	Lichtscheibe rechts				0,18	402544.001
18-8440-057	Lichtscheibe links mit Rückfahrcheinwerfer				0,18	417301.001
18-8442-107	Lichtscheibe rechts mit Rückfahrcheinwerfer				0,18	402545.001
14-1394-057	Deckelschraube				0,01	417302.001
16-6121-017	Kugelbirne 21W/12V für Blinker / Nebelschlussleuchte / Rückfahrcheinwerfer				0,01	4803659X
16-6110-017	Kugelbirne 10W/12V für Rücklicht				0,01	400317.001
16-6104-017	Kugelbirne 4W/12V für Umrissleuchte				0,01	402642.001
14-4952-014	2 Stck. Montageschiene und Zubehör im PE-Sack				0,18	402546.001
18-8136-007	Lichtscheibe für Umrissarm rot/weiss/gelb				0,05	413373.001

Earpoint 3

Blinklicht
Rücklicht
Bremslicht
Dreieck



5-pol. Bajonett



ID-Nr.	Leuchte	Anschluss	Nebelschlussleuchte	Rückfahrscheinwerfer	Gewicht kg	Bestellnummer
24-4700-507	links	5-pol. Bajonett	X	X	0,40	409011.001
24-4710-007	links	5-pol. Bajonett	X	✓	0,43	409339.001
24-4700-007	links	5-pol. Bajonett	✓	X	0,43	404485.001
24-4800-007	rechts	5-pol. Bajonett	X	X	0,42	404486.001
24-4800-507	rechts	5-pol. Bajonett	✓	X	0,44	409012.001
24-4810-007	rechts	5-pol. Bajonett	X	✓	0,43	404487.001

Ersatzteile und Zubehör:

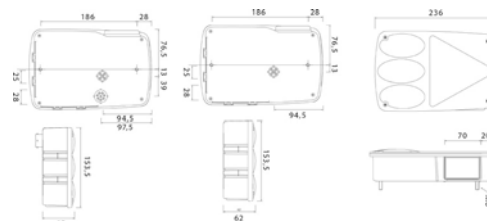
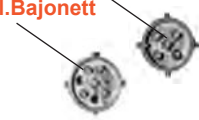
18-8447-007	Lichtscheibe links				0,12	404488.001
18-8448-007	Lichtscheibe rechts				0,12	404489.001
18-8448-107	Lichtscheibe rechts mit Rückfahrscheinwerfer				0,12	404490.001
18-8447-107	Lichtscheibe links mit Rückfahrscheinwerfer				0,12	413376.001
16-6121-017	Kugelbirne 21W/12V für Blinker / Nebelschlussleuchte / Rückfahrscheinwerfer				0,01	4803659X
16-6122-017	Kugelbirne 21-5W/12V für Rücklicht / Bremslicht				0,01	4803679X
14-0325-007	Deckelschrauben				0,01	417297.001
15-5303-007	Montageclip				0,22	404491.001
15-5303-017	Montageclip inkl. Schrauben M8x30				0,24	420639.001

Earpoint 4

Blinklicht
Rücklicht
Bremslicht
Dreieck



5-pol. Bajonett
5 u. 8-pol. Bajonett



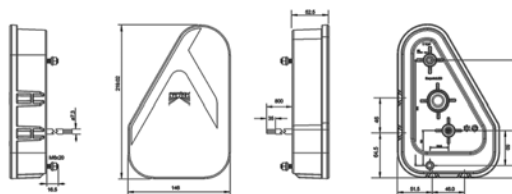
ID-Nr.	Leuchte	Anschluss	Nebelschlussleuchte	Rückfahrscheinwerfer	Seitenmarkierungsleuchte	Gewicht kg	Bestellnummer
24-4760-007	links	5-pol. Bajonett	✓	X	X	0,52	408745.001
24-4861-007	rechts	5-pol. Bajonett	✓	X	X	0,53	408748.001
24-4860-007	rechts	5-pol. Bajonett	X	X	X	0,53	408747.001
24-4862-007	rechts	5-pol. Bajonett	X	✓	X	0,55	408749.001
24-4755-007	links	5 u. 8-pol. Bajonett	✓	✓	X	0,57	408829.001
24-4750-007	links	5 u. 8-pol. Bajonett	✓	✓	✓	0,57	408830.001
24-4855-007	rechts	5 u. 8-pol. Bajonett	✓	✓	X	0,58	408831.001
24-4851-007	rechts	5 u. 8-pol. Bajonett	✓	✓	✓	0,60	408832.001

Ersatzteile und Zubehör:

18-8447-507	Lichtscheibe links					0,14	408750.001
18-8448-517	Lichtscheibe rechts					0,14	408751.001
14-2465-417	Deckelschraube					0,01	417298.001
16-6121-017	Kugelbirne 21W/12V für Blinker / Nebelschlussleuchte / Rückfahrscheinwerfer					0,01	4803659X
16-6605-017	Sofitte 5W/12V für Rückleuchte / Seitenmarkierungsleuchte					0,01	4803689X
15-5303-007	Montageclip					0,02	404491.001
15-5303-017	Montageclip inkl. Schrauben M8x30					0,24	420639.001

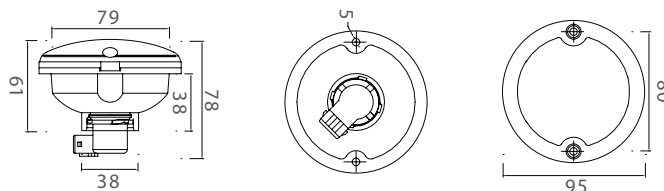
Earpoint LED 12/24V

Blinklicht
Rücklicht
Bremslicht
Dreieck



ID-Nr.	Leuchte	Anschluss	Nebelschlussleuchte	Rückfahrcheinwerfer	Gewicht kg	Bestellnummer
35-0301-007	links	0,8m Kabel mit offenem Ende	✓	✓	0,40	417856.001
35-0302-007	rechts	0,8m Kabel mit offenem Ende	✓	✓	0,40	417857.001
35-0301-017	links	0,8m Kabel mit 5-pol. Baj.	✓	X	0,50	418713.001
35-0302-017	rechts	0,8m Kabel mit 5-pol. Baj.	X	✓	0,50	418714.001
35-0301-027	links	0,8m Kabel mit 8-pol. Baj.	✓	✓	0,50	418715.001
35-0302-027	rechts	0,8m Kabel mit 8-pol. Baj.	✓	✓	0,50	418716.001
35-0301-047	links	0,8m Kabel mit 7-pol. ASS2	✓	✓	0,50	419228.001
35-0302-047	rechts	0,8m Kabel mit 7-pol. ASS2	✓	✓	0,50	419229.001

Roundpoint / Klarglasopitk



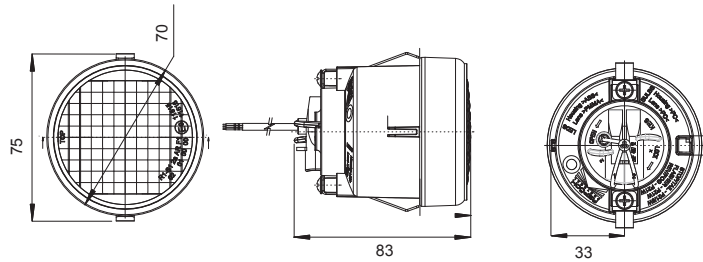
ID-Nr.	Leuchte	Anschluss	Farbe	Funktionen	Gewicht kg	Bestellnummer
21-7502-007	Zweifunktion	3-pol.	rot	Rücklicht, Bremslicht	0,09	406747.001
21-7500-007	Einfunktion	2-pol.	orange	Blinklicht	0,08	406745.001
27-7500-007	Einfunktion	2-pol.	rot	Nebelschlussleuchte	0,08	406743.001
28-7500-007	Einfunktion	2-pol.	weiß	Rückfahrcheinwerfer	0,08	406744.001

Ersatzteile und Zubehör:

15-5200-007	Decoring chrom				0,02	406742.001
15-5200-017	Decoring rot				0,02	406791.001
15-5200-027	Decoring orange				0,02	406792.001
15-5111-207	Dichtring selbstklebend				0,01	409013.001
16-6121-017	Kugelbirne 21W/12V für Blinker / Nebelschlussleuchte / Rückfahrcheinwerfer				0,01	4803659X
16-6122-017	Kugelbirne 21/5W/12V für Rücklicht / Bremslicht				0,01	4803679X
16-6105-017	Kugelbirne 5W/12V für Rücklicht				0,01	4803669X
13-3081-014	2 poliger Verbinder weiblich zu Roundpoint inkl. Kontakten und Einzeladerabdichtung				0,01	409015.001
13-3082-014	3 poliger Verbinder weiblich zu Roundpoint inkl. Kontakten und Einzeladerabdichtung				0,01	409016.001
66-1563-007	Adapter rechts, 5-polig Bajonett auf Anschluss für Rondpoint (Rückfahrcheinwerfer, Schluss- Bremsleuchte Blinkleuchte, weiblich				0,09	406739.001
66-1564-007	Adapter links, 5-polig Bajonett auf Anschluss für Rondpoint (Nebelschlussleuchte, Schluss- Bremsleuchte Blinkleuchte, weiblich				0,09	406740.001

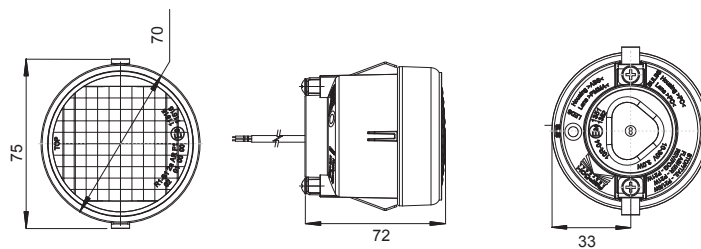
Andere Ausführungen auf Anfrage. Änderungen vorbehalten.

Roundpoint 2



ID-Nr.	Leuchte	Anschluss	Farbe	Funktion	Gewicht kg	Bestellnummer
31-7600-007	Ein- bzw. Zweifunktionsleuchte	2-pol. verkabelt 1,8m Kabel mit offenem Ende	orange	Blinklicht	0,16	417272.001
37-7600-007	Ein- bzw. Zweifunktionsleuchte	2-pol. verkabelt 1,8m Kabel mit offenem Ende	rot	Nebelschlussleuchte	0,16	417273.001
38-7600-007	Ein- bzw. Zweifunktionsleuchte	2-pol. verkabelt 1,8m Kabel mit offenem Ende	weiss	Rückfahrleuchte	0,16	417274.001
32-7600-007	Ein- bzw. Zweifunktionsleuchte	3-pol. verkabelt 1,8m Kabel mit offenem Ende	rot	Rücklicht, Bremslicht	0,16	417275.001

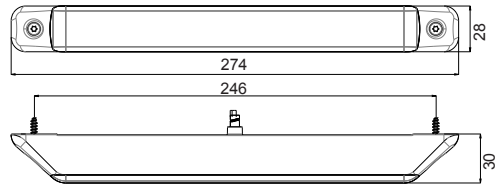
Roundpoint 2 LED 12V/24V



ID-Nr.	Leuchte	Anschluss	Farbe	Funktion	Gewicht kg	Bestellnummer
31-7600-707	Ein- bzw. Zweifunktionsleuchte	2-pol. verkabelt 1,8m Kabel mit offenem Ende	orange	Blinklicht	0,16	417276.001
37-7600-707	Ein- bzw. Zweifunktionsleuchte	2-pol. verkabelt 1,8m Kabel mit offenem Ende	rot	Nebelschlussleuchte	0,16	417277.001
38-7600-707	Ein- bzw. Zweifunktionsleuchte	2-pol. verkabelt 1,8m Kabel mit offenem Ende	weiss	Rückfahrleuchte	0,16	417278.001
32-7600-707	Ein- bzw. Zweifunktionsleuchte	3-pol. verkabelt 1,8m Kabel mit offenem Ende	rot	Rücklicht, Bremslicht	0,16	417279.001

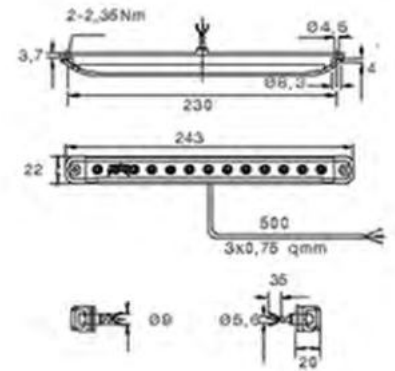
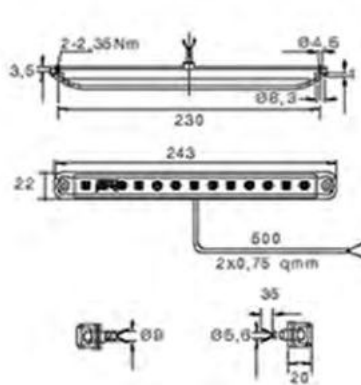
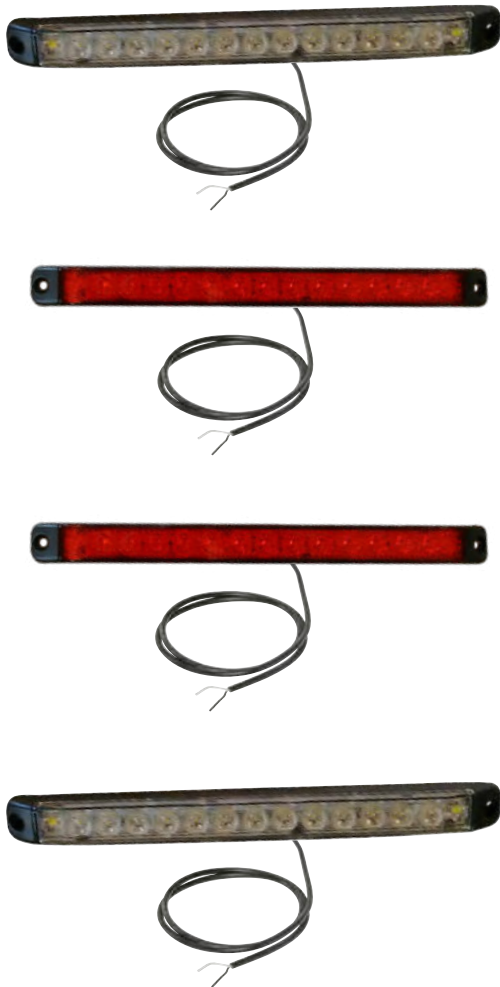
Andere Ausführungen auf Anfrage. Änderungen vorbehalten.

Linepoint 2 LED 12/24V



ID-Nr.	Leuchte	Anschluss	Funktion	Gewicht kg	Bestellnummer
31-9231-007	Ein- bzw. Zweifunktionsleuchte	2-pol. verkabelt 0,5m Kabel mit offenem Ende 360° Homologation	Blinklicht	0,12	417191.001
31-9231-207	Ein- bzw. Zweifunktionsleuchte	2-pol. verkabelt 0,5m Kabel mit offenem Ende	Running Flasher links	0,12	417192.001
31-9231-217	Ein- bzw. Zweifunktionsleuchte	2-pol. verkabelt 0,5m Kabel mit offenem Ende	Running Flasher rechts	0,12	417193.001
37-9230-007	Ein- bzw. Zweifunktionsleuchte	2-pol. verkabelt 0,5m Kabel mit offenem Ende 360° Homologation	Nebelschlussleuchte	0,12	417194.001
38-9230-007	Ein- bzw. Zweifunktionsleuchte	2-pol. verkabelt 0,5m Kabel mit offenem Ende vertikal	Rückfahrleuchte	0,12	417195.001
38-9231-007	Ein- bzw. Zweifunktionsleuchte	2-pol. verkabelt 0,5m Kabel mit offenem Ende horizontal	Rückfahrleuchte	0,12	417196.001
31-9230-007	Ein- bzw. Zweifunktionsleuchte	3-pol. verkabelt 0,5m Kabel mit offenem Ende 360° Homologation	Rücklicht, Bremslicht	0,12	417197.001

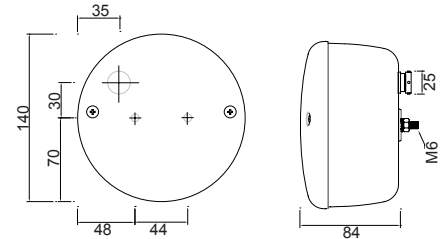
Linepoint 1 LED 12/24V

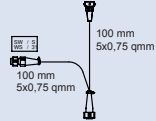


ID-Nr.	Leuchte	Anschluss	Funktion	Gewicht kg	Bestellnummer
31-9221-007	Ein- bzw. Zweifunktionsleuchte	2-pol. verkabelt 0,5m Kabel mit offenem Ende	Blinklicht	0,12	419162.001
37-9220-007	Ein- bzw. Zweifunktionsleuchte	2-pol. verkabelt 0,5m Kabel mit offenem Ende	Nebelschlussleuchte	0,12	419163.001
38-9220-007	Ein- bzw. Zweifunktionsleuchte	2-pol. verkabelt 0,5m Kabel mit offenem Ende	Rückfahrleuchte	0,12	419164.001
31-8920-007	Ein- bzw. Zweifunktionsleuchte	2-pol. verkabelt 0,5m Kabel mit offenem Ende	3. Bremsleuchte	0,12	419165.001
31-9220-007	Ein- bzw. Zweifunktionsleuchte	3-pol. verkabelt 0,5m Kabel mit offenem Ende	Rücklicht + Bremslicht	0,12	419166.001
31-8914-007	Schluss-Brems-Blinkleuchte	4-pol. verkabelt 0,5m Kabel mit offenem Ende	Rück-, Brems-, Blinkleuchte	0,12	419167.001
31-8914-017	Schluss-Brems-Blinkleuchte	4-pol. verkabelt 5,0m Kabel mit offenem Ende	Rück-, Brems-, Blinkleuchte	0,15	420636.001

3-Kammerleuchte

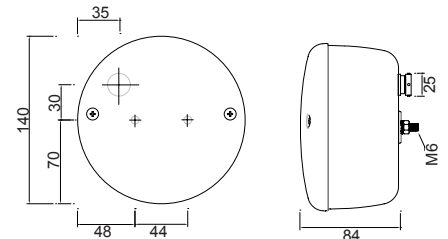
5-pol. Bajonett

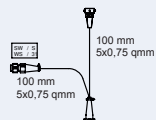


ID-Nr.	Leuchte	Anschluss	Funktionen	Gewicht kg	Bestellnummer
23-8200-507	Dreifunktion	5-pol. Bajonett	Rücklicht, Bremslicht, Blinklicht	0,38	406805.001
27-8000-517	Einfunktion	5-pol. Bajonett	Nebelschlussleuchte	0,37	406806.001
28-8001-517	Einfunktion	5-pol. Bajonett	Rückfahrcheinwerfer	0,37	406807.001
Ersatzteile und Zubehör:					
18-8382-107	Lichtscheibe für Rücklicht / Bremslicht / Blinklicht			0,19	407589.001
18-8780-107	Lichtscheibe für Nebelschlussleuchte			0,19	407590.001
18-8880-107	Lichtscheibe für Rückfahrcheinwerfer			0,19	407591.001
16-6121-017	Kugelbirne 21W/12V für Blinker / Nebelschlussleuchte / Rückfahrcheinwerfer / Bremslicht			0,01	4803659X
16-6105-017	Kugelbirne 5W/12V für Rücklicht			0,01	4803669X
66-5041-007	Adapter zu Standardleitung 5-pol. Bajonett (2x5-pol. Bajonett mit Abgang für Nebel- u. Rückfahrleuchte)			0,05	404572.001

3-Kammerleuchte LED 12/24V

5-pol. Bajonett



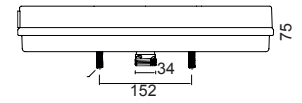
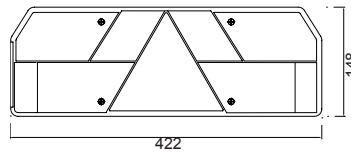
ID-Nr.	Leuchte	Anschluss	Funktionen	Gewicht kg	Bestellnummer
23-8400-787	Dreifunktion	5-pol. Bajonett	Rücklicht, Bremslicht, Blinklicht	0,36	404569.001
27-8400-717	Einfunktion	5-pol. Bajonett	Nebelschlussleuchte	0,37	404570.001
28-8400-717	Einfunktion	5-pol. Bajonett	Rückfahrcheinwerfer	0,37	404571.001
Ersatzteile und Zubehör:					
66-5041-007	Adapter zu Standardleitung 5-pol. Bajonett (2x5-pol. Bajonett mit Abgang für Nebel- u. Rückfahrleuchte)			0,05	404572.001

Europoint 1

Blinklicht
Rücklicht
Bremslicht
Rückfahrleuchte
Nebelschlussleuchte



7-pol. ASS2 Anschluss



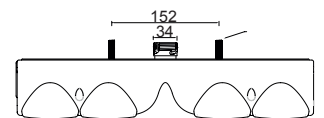
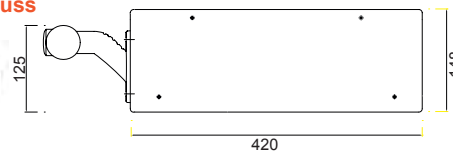
ID-Nr.	Leuchte	Anschluss	Seitenmarkierungsleuchte	Gewicht kg	Bestellnummer
25-5000-527	links	7-pol. ASS2	✓	1,38	408763.001
25-5400-527	rechts	7-pol. ASS2	✓	1,39	408764.001
Ersatzteile und Zubehör:					
18-8550-002	Lichtscheibe inkl. Filter			0,15	408765.001
16-6121-017	Kugelbirne 21W/12V für Blinker / Rückfahrcheinwerfer / Bremslicht 2x			0,01	4803659X
16-6105-017	Kugelbirne 5W/12V für Rücklicht / Seitenmarkierungsleuchte / Positionslicht			0,01	4803669X
16-6122-017	Kugelbirne 21/5W/12V für Rücklicht / Nebelschlusslicht			0,01	4803679X

Europoint 2

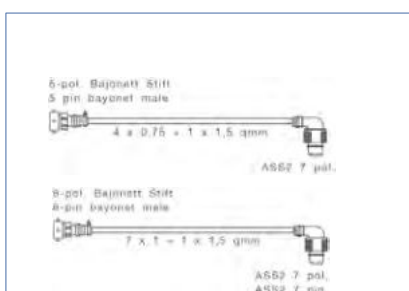
Blinklicht
Rücklicht
Bremslicht
Rückfahrleuchte
Nebelschlussleuchte
Dreieck



7-pol. ASS2 Anschluss



ID-Nr.	Leuchte	Anschluss	Umrissleuchte	Seitenmarkierungsleuchte	Gewicht kg	Bestellnummer
25-6000-537	links	7-pol. ASS2	X	✓	1,71	408766.001
25-6400-537	rechts	7-pol. ASS2	X	✓	1,71	408767.001
25-6011-527	links	7-pol. ASS2	✓	X	1,83	408768.001
25-6411-527	rechts	7-pol. ASS2	✓	X	1,83	408769.001
Ersatzteile und Zubehör:						
18-8560-002	Lichtscheibe inkl. Filter			0,15	408770.001	
16-6121-017	Kugelbirne 21W/12V für Nebelschlussleuchte / Rückfahrcheinwerfer / Bremslicht 2x			0,01	4803659X	
16-6121-107	Kugelbirne 21W/12V orangef für Blinker			0,01	404577.001	
16-6110-017	Kugelbirne 10W/12V für Schlusslicht 2x / Seitenmarkierungsleuchte			0,01	400317.001	
16-6104-017	Kugelbirne 4W/12V für Umrissleuchte			0,01	402642.001	
12-1560-001	LED-Einsatz für Standlicht			0,01	417303.001	
12-1560-141	LED-Einsatz für Bremslicht			0,01	417304.001	



ID-Nr.	Bezeichnung	Gewicht kg	Bestellnummer
68-2489-017	Adapter rechts 5polig grün auf ASS2 / Multi LED Euro-Ecopoint	0,02	408836.001
68-2488-017	Adapter links 5polig gelb auf ASS2 / Multi LED Euro-Ecopoint	0,02	408835.001
68-2496-007	Adapter rechts 8polig grün auf ASS2 / Multi LED Euro-Ecopoint	0,02	408834.001
68-2495-007	Adapter links 8polig gelb auf ASS2 / Multi LED Euro-Ecopoint	0,02	408833.001

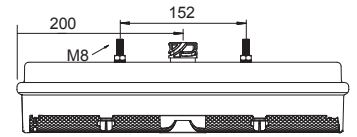
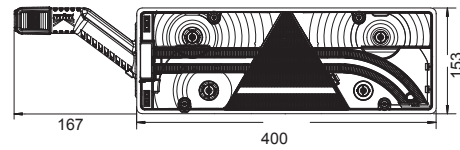
Andere Ausführungen auf Anfrage. Änderungen vorbehalten.

Europoint 3

Blinklicht
Rücklicht
Bremslicht
Rückfahrleuchte
Nebelschlussleuchte
Dreieck



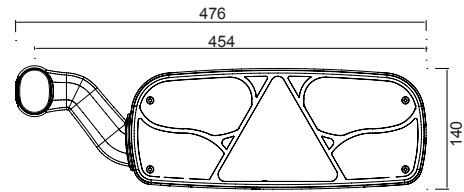
7-pol. ASS2 Anschluss



ID-Nr.	Leuchte	Anschluss	Umrissleuchte	Seitenmarkierungsleuchte	Gewicht kg	Bestellnummer
25-7000-537	links	7-pol. ASS2	X	✓	1,46	415814.001
25-7400-537	rechts	7-pol. ASS2	X	✓	1,61	415815.001
25-7020-537	links	7-pol. ASS2	✓	✓	1,46	415816.001
25-7420-537	rechts	7-pol. ASS2	✓	✓	1,61	415817.001
Ersatzteile und Zubehör:						
18-8570-001	Lichtscheibe links				0,15	415818.001
18-8570-101	Lichtscheibe rechts				0,15	415819.001
12-1570-001	Einsatz „Light guide“ links (dual voltage)				0,15	415820.001
12-1570-101	Einsatz „Light guide“ rechts (dual voltage)				0,15	415821.001
12-1570-204	LED-Einsatz für Bremslicht links				0,15	417305.001
12-1574-204	LED-Einsatz für Bremslicht rechts				0,15	417306.001

Ecopoint mit Dreieck

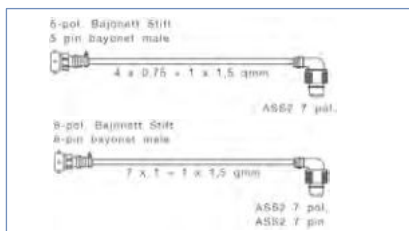
Blinklicht
Rücklicht
Bremslicht
Rückfahrleuchte
Nebelschlussleuchte
Dreieck



ID-Nr.	Leuchte	Anschluss	Umrissleuchte	Gewicht kg	Bestellnummer
25-2200-017	links	7-pol. ASS2	X	1,43	403575.001
25-2600-017	rechts	7-pol. ASS2	X	1,07	403576.001
25-2210-017	links	7-pol. ASS2	✓	1,23	407634.001
25-2610-017	rechts	7-pol. ASS2	✓	1,23	407635.001

Ersatzteile und Zubehör:

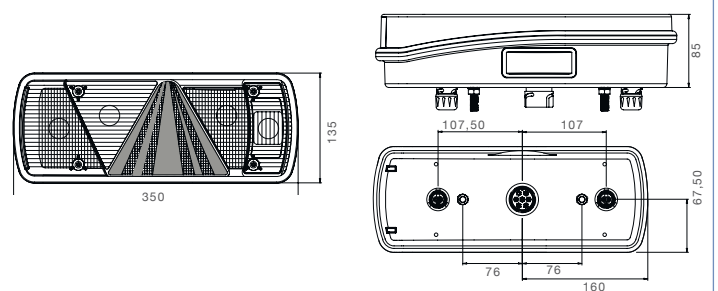
18-8522-002	Lichtscheibe inkl. Filter			0,16	403624.001
16-6121-017	Kugelbirne 21W/12V für Blinker / Nebelschlussleuchte / Rückfahrcheinwerfer			0,01	4803659X
16-6122-017	Kugelbirne 21/5W/12V für Rücklicht / Bremslicht			0,01	4803679X
16-6104-017	Kugelbirne 4W/12V für Umrissleuchte			0,01	402642.001



ID-Nr.	Bezeichnung	Gewicht kg	Bestellnummer
68-2489-017	Adapter rechts 5polig grün auf ASS2 / Multi LED Euro-Ecopoint	0,02	408836.001
68-2488-017	Adapter links 5polig gelb auf ASS2 / Multi LED Euro-Ecopoint	0,02	408835.001
68-2496-007	Adapter rechts 8polig grün auf ASS2 / Multi LED Euro-Ecopoint	0,02	408834.001
68-2495-007	Adapter links 8polig gelb auf ASS2 / Multi LED Euro-Ecopoint	0,02	408833.001

Ecopoint 2 mit Dreieck

Blinklicht
Rücklicht
Bremslicht
Rückfahrleuchte
Nebelschlussleuchte
Dreieck



ID-Nr.	Leuchte	Anschluss	Seitenmarkierungsleuchte	Gewicht kg	Bestellnummer
25-2800-017	links	7-pol. ASS2.1	X	1,27	416479.001
25-2900-017	rechts	7-pol. ASS2.1	X	1,26	416480.001
25-2800-537	links	7-pol. ASS2.1	✓	1,25	416477.001
25-2900-537	rechts	7-pol. ASS2.1	✓	1,29	416478.001

Ersatzteile und Zubehör:

18-8528-002	Ersatzlichtscheibe links			0,15	416481.001
18-8529-002	Ersatzlichtscheibe rechts			0,15	416482.001

Multifunktionsleuchte

„Humbaur“

Blinklicht
Rücklicht
Bremslicht
Dreieck



5-pol. Bajonett



inkl. Leuchtmittel
Maße: 245mmx95mm /155mmx60mm

Bezeichnung	Leuchte	Anschluss	Kennzeichenleuchte	Nebelschlussleuchte	Rückfahr-scheinw.	Gewicht kg	Bestellnummer
Leuchte	links	5-pol. Bajonett	✓	✓	X	0,40	412857.001
Leuchte	rechts	5-pol. Bajonett	✓	X	✓	0,40	412859.001
Leuchte	rechts	5-pol. Bajonett	✓	X	X	0,40	412858.001
Ersatzteile und Zubehör:							
Lichtscheibe	links					0,12	412860.001
Lichtscheibe	rechts					0,12	412861.001

Multifunktionsleuchte

„Humbaur“

Blinklicht
Rücklicht
Bremslicht
Dreieck

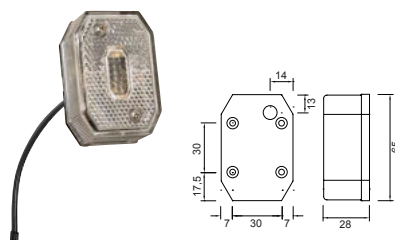
5-pol. Bajonett



inkl. Leuchtmittel
Maße: 245mmx95mm /155mmx60mm

Bezeichnung	Leuchte	Anschluss	Kennzeichenleuchte	Nebelschlussleuchte	Rückfahr-scheinw.	Gewicht kg	Bestellnummer
Leuchte Vertikal	links	5-pol. Bajonett	X	✓	X	0,40	412862.001
Leuchte Vertikal	rechts	5-pol. Bajonett	X	X	✓	0,40	412863.001
Leuchte Vertikal	rechts	5-pol. Bajonett	X	X	X	0,40	412877.001
Ersatzteile und Zubehör:							
Lichtscheibe	links					0,12	412864.001
Lichtscheibe	rechts					0,12	412865.001

Flexipoint 1

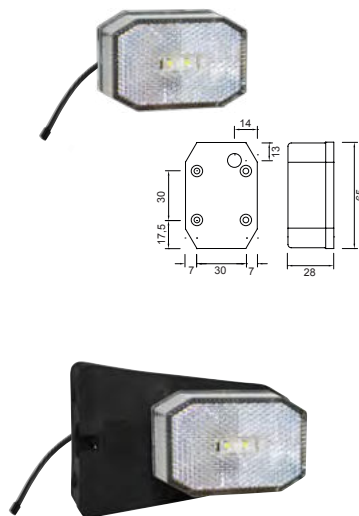


ID-Nr.	Leuchte	Anschluss	Gewicht kg	Bestellnummer
31-6509-027	weiss	DC 0,5m Kabel	0,07	402353.001
21-6512-007	weiss	Tülle	0,03	402602.001
31-6501-007	weiss	2-poliger Verbinder 0,5m Kabel	0,16	402603.001
31-6500-217	weiss	2-poliger Verbinder 3,0m Kabel	0,16	402603.005
31-6569-037	weiss mit Aufhängeteil 100mm	DC 0,5m Kabel	0,11	406734.001
31-6569-287	weiss mit Aufhängeteil 100mm	DC 1,0m Kabel	0,13	406738.001
31-6569-077	weiss mit Kotflügelhalter	DC 0,5m Kabel	0,12	406736.001
31-6569-127	weiss mit Gummihalter gerade	DC 0,5m Kabel	0,10	413394.001
31-6569-547	weiss mit Halteplatte (Anbau plan)	DC 1,3m Kabel	0,10	413395.001
31-6569-197	weiss mit 90° Winkelhalter (waagrecht Anbau)	DC 0,5m Kabel	0,10	413399.001
31-6569-537	weiss mit Winkelhalter soft	DC 0,5m Kabel	0,10	411097.001
31-6509-007	weiss mit Aufhängeteil 150mm	DC 0,5m Kabel	0,10	412792.001

Ersatzteile und Zubehör zur Flexipoint 1 auf der nächsten Seite

Andere Ausführungen auf Anfrage. Änderungen vorbehalten.

Flexipoint LED

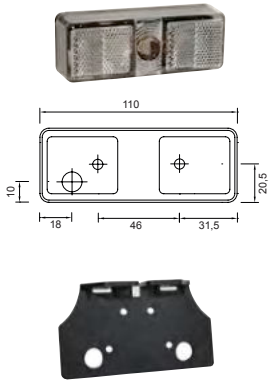


ID-Nr.	Leuchte	Anschluss	Gewicht kg	Bestellnummer
31-6309-007	weiss	DC 0,5m Kabel	0,07	415769.001
31-6309-017	weiss	DC 1,0m Kabel	0,10	415770.001
31-6369-007	weiss mit Aufhängeteil 100mm	DC 0,5m Kabel	0,12	415773.001
31-6369-017	weiss mit Aufhängeteil 100mm	DC 1,0m Kabel	0,15	415774.001
31-6309-077	weiss	DC 0,5m Kabel (9-33V)	0,07	415771.001
31-6309-087	weiss	DC 1,0m Kabel (9-33V)	0,10	415772.001
31-6369-027	weiss mit Aufhängeteil 100mm	DC 0,5m Kabel (9-33V)	0,12	415775.001
31-6369-037	weiss mit Aufhängeteil 100mm	DC 1,0m Kabel (9-33V)	0,10	415776.001

ID-Nr.	Ersatzteile und Zubehör Flexipoint 1/Flexipoint LED	Gewicht kg	Bestellnummer
18-8165-027	Lichtscheibe weiss	0,01	402605.001
16-6605-017	Soffitte 12V/5W	0,01	4803689X
15-5976-017	DC-Verbinder	0,01	402348.001
14-0292-057	Deckelschraube	0,01	407864.001
14-0392-057	Montageschraube zu Halter	0,01	407776.001
15-5310-107	Aufhängeteil 100mm	0,05	402350.001
15-5311-007	Aufhängeteil 150mm	0,05	403340.001
15-5312-107	Gummihalter gerade 115mm	0,05	401937.001
15-5314-107	Kotflügelhalter	0,05	402349.001
15-5316-007	Halteplatte	0,05	402609.001
15-5318-007	Winkelhalter 90°	0,05	402610.001
15-5316-707	Winkelhalter soft	0,05	409019.001

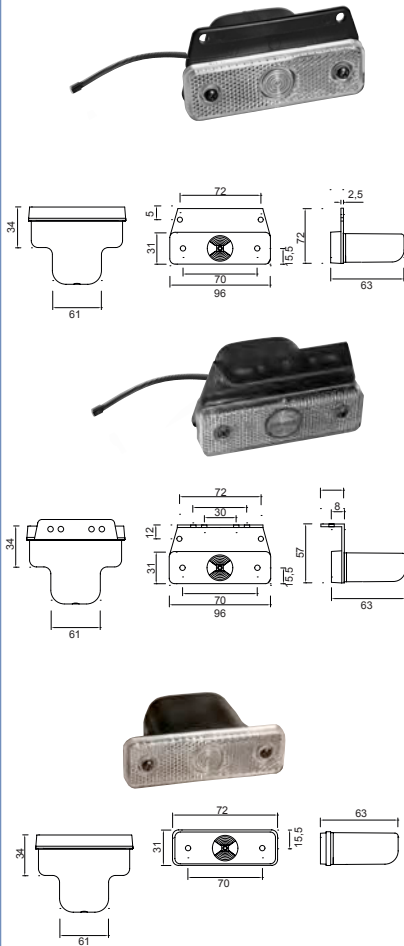


Flexipoint 3



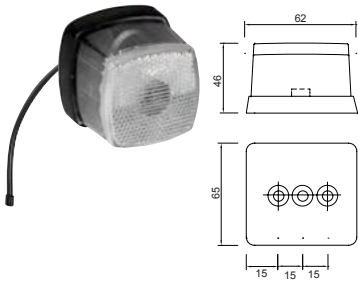
ID-Nr.	Leuchte	Anschluss	Gewicht kg	Bestellnummer
21-8500-017	weiss	Tülle	0,06	407568.001
ID-Nr.	Ersatzteile und Zubehör		Gewicht kg	Bestellnummer
	Halter		0,02	407143.001
18-8185-017	Lichtscheibe weiss		0,01	407571.001
16-6605-007	Soffitte 12V/5W		0,01	4803689X

Sidepoint



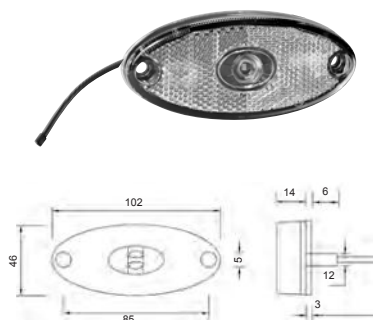
ID-Nr.	Leuchte	Anschluss	Gewicht kg	Bestellnummer
31-5069-017	weiss	DC 0,5m Kabel	0,60	404553.001
31-5069-007	weiss	DC 0,5m Kabel	0,24	404551.001
21-5000-064	weiss	Tülle	0,11	404550.001
21-5000-074	weiss	Tülle	0,11	404552.001
ID-Nr.	Ersatzteile und Zubehör		Gewicht kg	Bestellnummer
21-5000-024	Lichtscheibe weiss		0,02	406821.001
11-2128-194	Gummiunterlage		0,01	404778.001
16-6104-007	Kugelbirne 12V/4W		0,01	402642.001
15-5976-017	DC-Verbinder		0,01	402348.001

Squarepoint



ID-Nr.	Leuchte	Anschluss	Gewicht kg	Bestellnummer
31-5209-007	weiss inkl. Strahler	DC 0,5m Kabel	0,09	404526.001
31-5209-017	weiss inkl. Strahler	DC 1,5m Kabel	0,12	413586.001
31-5209-027	weiss inkl. Strahler	DC 3,0m Kabel	0,10	403577.001
21-5200-017	weiss inkl. Strahler	Tülle	0,05	401474.001
31-5201-147	weiss inkl. Strahler	2-poliger Verbinder 3,0m Kabel	0,19	401546.001
31-5201-077	weiss inkl. Strahler	2-poliger Verbinder 5,0m Kabel	0,27	401546.002
31-5269-017	weiss inkl. Strahler mit Aufhängeteil 100mm links	DC 0,5m Kabel	0,14	417287.001
31-5269-027	weiss inkl. Strahler mit Aufhängeteil 100mm rechts	DC 0,5m Kabel	0,15	417288.001
31-5269-047	weiss inkl. Strahler mit Kotflügelhalter	DC 0,5m Kabel	0,12	417289.001
21-5100-017	weiss ohne Strahler	Tülle	0,05	407487.001
ID-Nr.	Ersatzteile und Zubehör		Gewicht kg	Bestellnummer
18-8152-007	Lichtscheibe weiss mit Strahler		0,01	404532.001
18-8151-007	Lichtscheibe weiss ohne Strahler		0,01	409023.001
16-6605-007	Soffitte 12V/5W		0,01	4803689X
15-5976-017	DC-Verbinder		0,01	402348.001
15-5310-007	Aufhängeteil 100mm		0,05	401477.001
15-5311-007	Aufhängeteil 150mm		0,05	403340.001
15-5312-007	Gummihalter gerade		0,05	404534.001
15-5314-007	Kotflügelhalter		0,05	401476.001

Flatpoint 2 LED



ID-Nr.	Leuchte	Anschluss	Gewicht kg	Bestellnummer
31-6909-017	weiss	DC 0,5m Kabel	0,05	404555.001
31-6909-057	weiss	DC 2,5m Kabel	0,14	414921.001
31-6909-007	weiss	DC 1,0m Kabel	0,42	416106.001
31-6909-067	weiss	DC 1,0m Kabel (12-24V)	0,10	417286.001
31-6969-007	weiss mit Halter 90° „Z“	DC 0,5m Kabel	0,08	408152.001

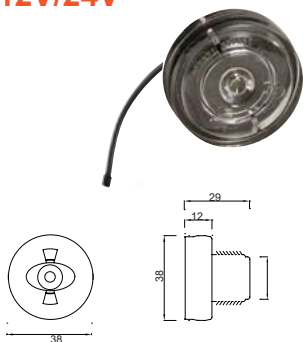
ID-Nr.	Ersatzteile und Zubehör	Gewicht kg	Bestellnummer
15-5976-017	DC-Verbinder	0,01	402348.001
14-0418-307	Montageschraube zu Halter	0,01	415290.001
15-5111-007	Gummiunterlage	0,01	406705.001
15-5321-007	Halter gerade	0,02	404557.001
15-5321-107	Halter 90° „Z“	0,02	404558.001
15-5321-207	Halter 90° „C“	0,02	406630.001

Posipoint 2 LED 12V/24V



ID-Nr.	Leuchte	Anschluss	Gewicht kg	Bestellnummer
31-7109-007	weiss 12V/24V	DC 0,5m Kabel	0,04	406653.001
31-7109-017	weiss 12V/24V	DC 5,0m Kabel	0,24	406777.001
15-5609-107	Gehäuse		0,02	409133.001

Monopoint 2 LED 12V/24V

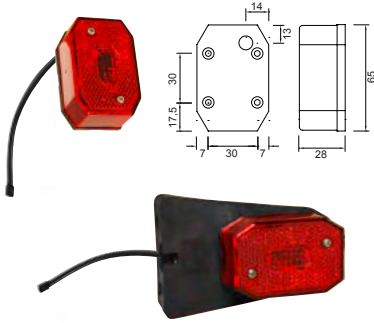


ID-Nr.	Leuchte	Anschluss	Gewicht kg	Bestellnummer
31-6709-007	weiss flach 12V/24V	DC 0,5m Kabel	0,03	406642.001



ID-Nr.	Ersatzteile und Zubehör Posipoint 2 LED/Monopoint 2 LED	Gewicht kg	Bestellnummer
15-5976-017	DC-Verbinder	0,01	402348.001

Flexipoint 1



ID-Nr.	Leuchte	Anschluss	Gewicht kg	Bestellnummer
31-6509-067	rot	DC 0,5m Kabel	0,16	402597.001
21-6510-007	rot	Tülle	0,02	402595.001
31-6501-017	rot	2-poliger Verbinder 0,5m Kabel	0,06	402596.001
31-6569-557	rot montiert auf Halter	DC 0,5m Kabel	0,11	409047.001

Flexipoint LED 12V/24V



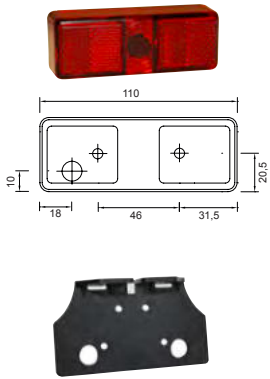
ID-Nr.	Leuchte	Anschluss	Gewicht kg	Bestellnummer
31-6309-067	rot	DC 0,5m Kabel (9-33V)	0,10	415779.001

Ersatzteile und Zubehör Flexipoint 1 und Flexipoint LED



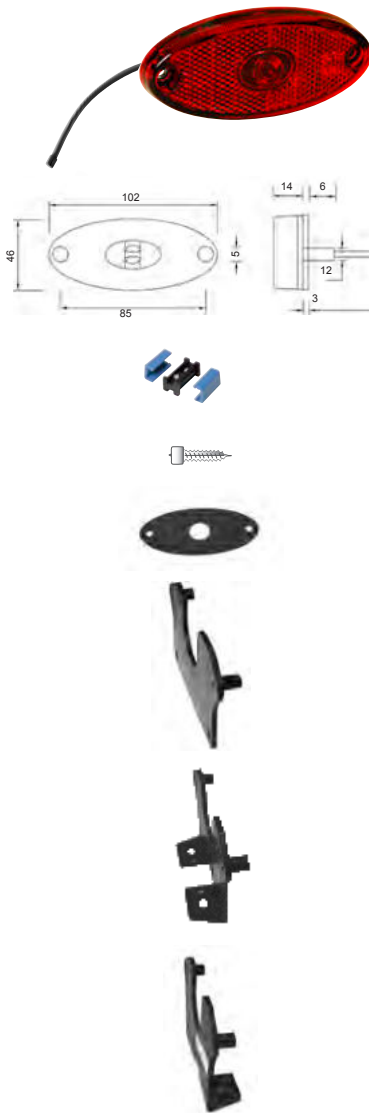
ID-Nr.	Ersatzteile und Zubehör Flexipoint 1 und Flexipoint LED	Gewicht kg	Bestellnummer
18-8165-007	Lichtscheibe rot	0,01	402598.001
16-6605-007	Soffitte 12V/5W	0,01	4803689X
15-5976-017	DC-Verbinder	0,01	402348.001
14-0292-057	Deckelschraube	0,01	407864.001
14-0392-057	Montageschraube zu Halter	0,01	407776.001
15-5310-107	Aufhängeteil 100mm	0,05	402350.001
15-5311-007	Aufhängeteil 150mm	0,05	403340.001
15-5312-107	Gummihalter gerade 115mm	0,05	401937.001
15-5314-107	Kotflügelhalter	0,05	402349.001
15-5316-007	Halteplatte	0,05	402609.001
15-5318-007	Winkelhalter 90°	0,05	402610.001
15-5316-707	Winkelhalter soft	0,05	409019.001

Flexipoint 3



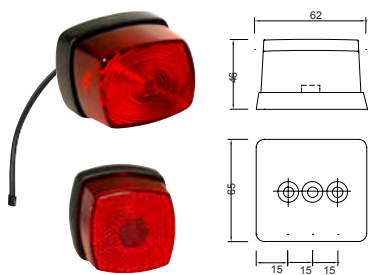
ID-Nr.	Leuchte	Anschluss	Gewicht kg	Bestellnummer
21-8500-027	rot	Tülle	0,06	407569.001
ID-Nr.	Ersatzteile und Zubehör		Gewicht kg	Bestellnummer
	Halter		0,02	407143.001
18-8185-027	Lichtscheibe rot		0,01	407572.001
16-6605-007	Soffitte 12V/5W		0,01	4803689X

Flatpoint 2 LED 12V/24V



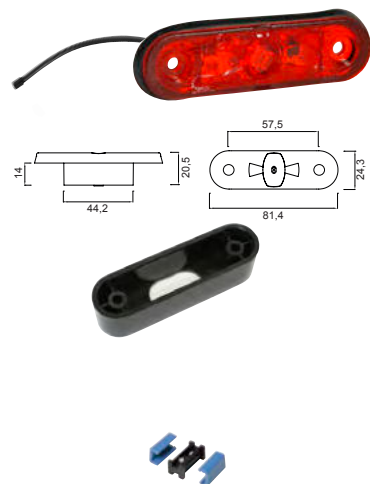
ID-Nr.	Leuchte	Anschluss	Gewicht kg	Bestellnummer
31-6409-007	rot	DC 0,5m Kabel	0,06	404556.001
ID-Nr.	Ersatzteile und Zubehör		Gewicht kg	Bestellnummer
15-5976-017	DC-Verbinder		0,01	402348.001
14-0418-307	Montageschraube zu Halter		0,01	415290.001
15-5111-007	Gummiunterlage		0,01	406705.001
15-5321-007	Halter gerade		0,02	404557.001
15-5321-107	Halter 90° „Z“		0,02	404558.001
15-5321-207	Halter 90° „C“		0,02	406630.001

Squarepoint



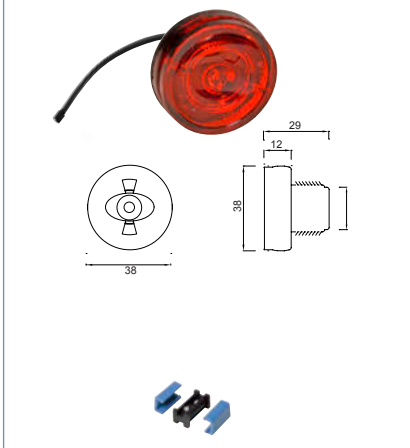
ID-Nr.	Leuchte	Anschluss	Gewicht kg	Bestellnummer
31-5309-007	rot ohne Strahler	DC 0,5m Kabel	0,08	404521.001
21-5300-007	rot ohne Strahler	Tülle	0,02	404519.001
31-5301-007	rot ohne Strahler	2-poliger Verbinder 3,0m Kabel	0,08	404520.001
21-5400-007	rot mit Strahler	Tülle	0,06	409059.001
ID-Nr.	Ersatzteile und Zubehör		Gewicht kg	Bestellnummer
18-8153-007	Lichtscheibe rot ohne Strahler		0,01	404530.001
16-6605-007	Soffitte 12V/5W		0,01	4803689X
15-5976-017	DC-Verbinder		0,01	402348.001
15-5310-007	Aufhängeteil 100mm		0,05	401477.001
15-5311-007	Aufhängeteil 150mm		0,05	403340.001
15-5312-007	Gummihalter gerade		0,05	404534.001
15-5314-007	Kotflügelhalter		0,05	401476.001

Posipoint 2 LED 12V/24V



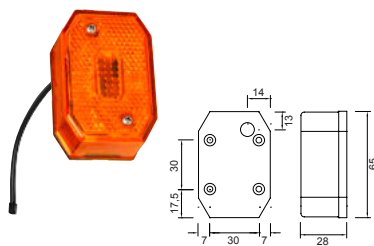
ID-Nr.	Leuchte	Anschluss	Gewicht kg	Bestellnummer
31-7209-007	rot 12V/24V	DC 0,5m Kabel	0,04	406654.001
31-7209-017	rot 12V/24V	DC 5,0m Kabel	0,22	406778.001
15-5609-107	Gehäuse		0,02	409133.001
ID-Nr.	Ersatzteile und Zubehör		Gewicht kg	Bestellnummer
15-5976-017	DC-Verbinder		0,01	402348.001

Monopoint 2 LED 12V/24V



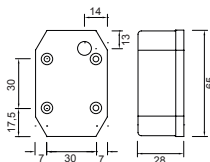
ID-Nr.	Leuchte	Anschluss	Gewicht kg	Bestellnummer
31-6809-007	rot flach 12V/24V	DC 0,5m Kabel	0,04	406645.001
ID-Nr.	Ersatzteile und Zubehör		Gewicht kg	Bestellnummer
15-5976-017	DC-Verbinder		0,01	402348.001

Flexipoint 1



ID-Nr.	Leuchte	Anschluss	Gewicht kg	Bestellnummer
31-6509-127	gelb	DC 0,80m Kabel	0,08	402600.001
21-6511-007	gelb	Tülle	0,03	401941.001
31-6501-027	gelb	2-poliger Verbinder 0,5m Kabel	0,07	402599.001
31-6569-307	gelb	DC 0,8m Kabel mit Winkelhalter 90° waagrechter Anbau	0,09	417268.001
31-6569-017	gelb mit Aufhängeteil 100mm	DC 0,5m Kabel	0,10	406735.001
31-6569-387	gelb	DC 0,5m Kabel Halteplatte (Anbau plan)	0,80	417269.001

Flexipoint LED

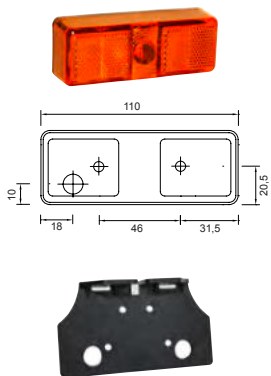


ID-Nr.	Leuchte	Anschluss	Gewicht kg	Bestellnummer
31-6309-047	gelb	DC 0,5m Kabel (12V)	0,07	415777.001
31-6309-057	gelb	DC 0,5m Kabel (9-33V)	0,07	415778.001

Ersatzteile und Zubehör zur Flexipoint 1 und Flexipoint LED auf der nächsten Seite

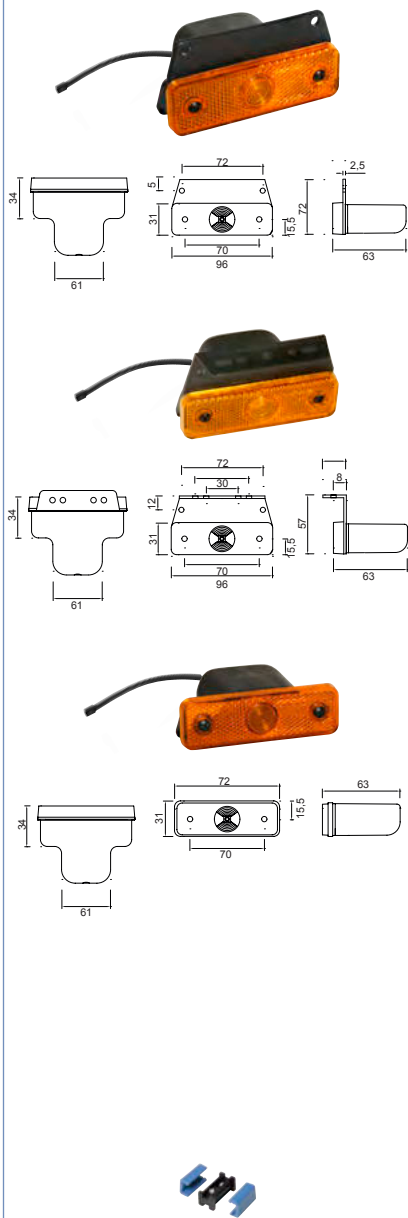
	ID-Nr.	Ersatzteile und Zubehör	Gewicht kg	Bestellnummer
	18-8165-017	Lichtscheibe gelb	0,01	402601.001
	16-6605-007	Soffitte 12V/5W	0,01	4803689X
	15-5976-017	DC-Verbinder	0,01	402348.001
	14-0292-057	Deckelschraube	0,01	407864.001
	14-0392-057	Montageschraube zu Halter	0,01	407776.001
	15-5310-107	Aufhängeteil 100mm	0,05	402350.001
	15-5311-007	Aufhängeteil 150mm	0,05	403340.001
	15-5312-107	Gummihalter gerade 115mm	0,05	401937.001
	15-5314-107	Kotflügelhalter	0,05	402349.001
	15-5316-007	Halteplatte	0,05	402609.001
15-5318-007	Winkelhalter 90°	0,05	402610.001	
15-5316-707	Winkelhalter soft	0,05	409019.001	

Flexipoint 3



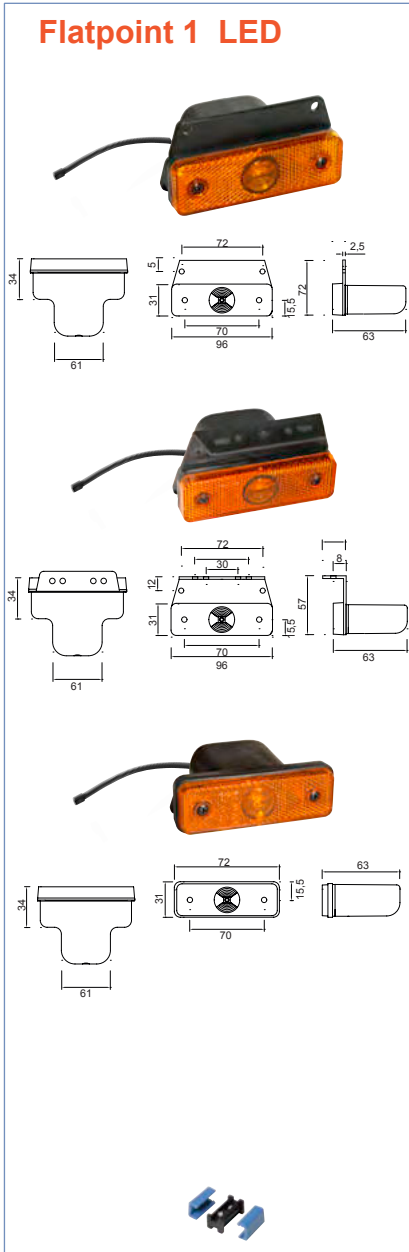
ID-Nr.	Leuchte	Anschluss	Gewicht kg	Bestellnummer
21-8500-007	gelb	Tülle	0,06	407567.001
ID-Nr.	Ersatzteile und Zubehör		Gewicht kg	Bestellnummer
	Halter		0,02	407143.001
18-8185-007	Lichtscheibe gelb		0,01	407570.001
16-6605-007	Soffitte 12V/5W		0,01	4803689X

Sidepoint



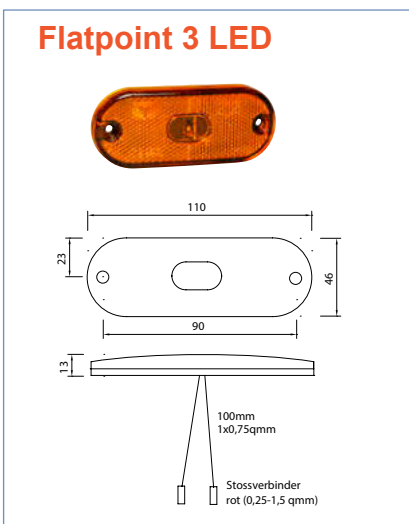
ID-Nr.	Leuchte	Anschluss	Gewicht kg	Bestellnummer
31-2869-007	gelb Anbau gerade	DC 0,25m Kabel	0,11	402567.001
21-2800-044	gelb Anbau gerade	Tülle	0,12	402565.001
31-2860-007	gelb Anbau gerade	2-poliger Verbinder	0,25	402566.001
31-2869-017	gelb Anbau 90°	DC 0,25m Kabel	0,08	402352.001
21-2800-024	gelb Anbau 90°	Tülle	0,14	402569.001
31-2810-007	gelb Anbau 90°	2-poliger Verbinder	0,25	402570.001
31-2819-007	gelb Einbau	DC 0,25m Kabel	0,22	404777.001
21-2801-014	gelb Einbau	Tülle	0,012	404775.001
31-2812-007	gelb Einbau	2-poliger Verbinder	0,23	404776.001
ID-Nr.	Ersatzteile und Zubehör		Gewicht kg	Bestellnummer
21-2800-004	Lichtscheibe gelb		0,01	402568.001
11-2128-194	Gummiunterlage		0,01	404778.001
16-6104-007	Kugelbirne 12V/4W		0,01	402642.001
15-5976-017	DC-Verbinder		0,01	402348.001

Flatpoint 1 LED



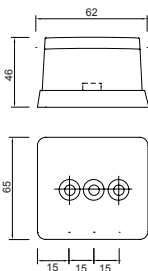
ID-Nr.	Leuchte	Anschluss	Gewicht kg	Bestellnummer
31-2269-007	gelb Anbau gerade	DC 0,25m Kabel	0,08	404782.001
21-2200-044	gelb Anbau gerade	Tülle	0,07	404781.001
31-2219-007	gelb Anbau 90°	DC 0,25m Kabel	0,08	404784.001
21-2200-034	gelb Anbau 90°	Tülle	0,07	404783.001
31-2219-027	gelb Einbau mit Gummiunterlage	DC 0,25m Kabel	0,11	404780.001
21-2201-034	gelb Einbau mit Gummiunterlage	Tülle	0,04	404779.001
ID-Nr.	Ersatzteile und Zubehör		Gewicht kg	Bestellnummer
21-2200-024	Lichtscheibe gelb		0,01	404785.001
11-2128-194	Gummiunterlage		0,01	404778.001
15-5976-017	DC-Verbinder		0,01	402348.001

Flatpoint 3 LED



ID-Nr.	Leuchte	Anschluss	Gewicht kg	Bestellnummer
21-2410-017	gelb	0,1 m Stoßverbinder	0,04	406801.001

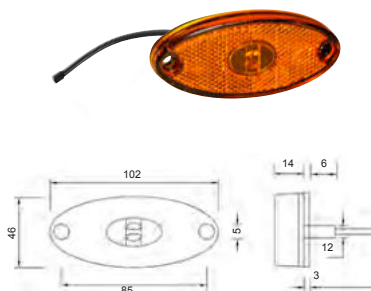
Squarepoint



ID-Nr.	Leuchte	Anschluss	Gewicht kg	Bestellnummer
31-5609-007	gelb inkl. Stahler	DC 0,5m Kabel	0,08	404525.001
21-5600-007	gelb inkl. Stahler	Tülle	0,05	404522.001
31-5600-007	gelb inkl. Stahler	2-poliger Verbinder 3,0m Kabel	0,25	404523.001

ID-Nr.	Ersatzteile und Zubehör	Gewicht kg	Bestellnummer
18-8156-007	Lichtscheibe gelb mit Strahler	0,01	404531.001
16-6605-007	Soffitte 12V/5W	0,01	4803689X
15-5976-017	DC-Verbinder	0,01	402348.001
15-5310-007	Aufhängeteil 100mm	0,05	401477.001
15-5311-007	Aufhängeteil 150mm	0,05	403340.001
15-5312-007	Gummihalter gerade	0,05	404534.001
15-5314-007	Kotflügelhalter	0,05	401476.001

Flatpoint 2 LED



ID-Nr.	Leuchte	Anschluss	Gewicht kg	Bestellnummer
31-2309-027	gelb ohne Gummunterlage	DC 0,5m Kabel	0,11	404554.001
31-2309-037	gelb ohne Gummunterlage	DC 1,0m Kabel	0,07	411853.001
31-2309-087	gelb ohne Gummunterlage	DC 1,0m Kabel (12/24V)	0,07	411853.002
31-2309-077	gelb ohne Gummunterlage	DC 2,5m Kabel	0,11	413285.001
31-2369-027	gelb auf Halter „Z“	DC 0,5m Kabel	0,07	405654.001
31,2369-037	gelb auf Halter „Z“	DC 1,5m Kabel	0,10	413287.001
31-2369-017	gelb auf Halter gerade	DC 0,5m Kabel	0,07	405653.001
31-2369-057	gelb auf Halter gerade	DC 1,0m Kabel	0,09	413288.001
31-2369-047	gelb auf Halter „C“	DC 0,5m Kabel	0,08	410451.001
31-2369-067	gelb auf Halter „C“	DC 2,0m Kabel	0,13	413290.001

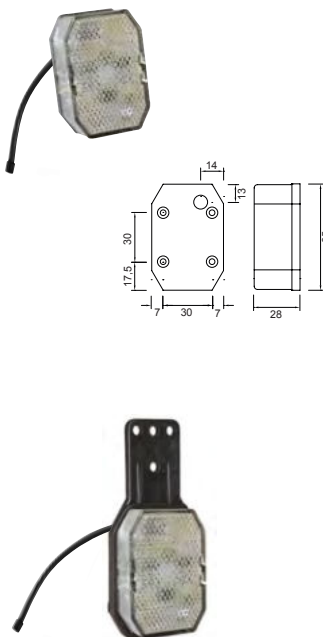
ID-Nr.	Ersatzteile und Zubehör	Gewicht kg	Bestellnummer
15-5976-017	DC-Verbinder	0,01	402348.001
14-0418-307	Montageschraube zu Halter	0,01	415290.001
15-5111-007	Gummunterlage	0,01	406705.001
15-5321-007	Halter gerade	0,02	404557.001
15-5321-107	Halter 90° „Z“	0,02	404558.001
15-5321-207	Halter 90° „C“	0,02	406630.001

Flexipoint 1



ID-Nr.	Leuchte	Anschluss	Gewicht kg	Bestellnummer
31-6509-047	rot/weiss	DC 0,5m Kabel (siehe Bild)	0,16	402354.001
21-6513-007	rot/weiss	Tülle	0,02	401936.001
31-6501-037	rot/weiss	2-poliger Verbinder 0,5m Kabel	0,11	402606.001
31-6569-717	rot/weiss montiert auf Gummihalter gerade	DC 0,5m Kabel (links)	0,09	406737.001
31-6569-707	rot/weiss montiert auf Gummihalter gerade	DC 0,5m Kabel (rechts)	0,09	413590.001
31-6569-377	rot/weiss montiert auf Halteplatte (Anbau plan)	DC 2,5m Kabel	0,15	403578.001
31-6569-627	rot/weiss mit Aufhängeteil 100mm	DC 1,0m Kabel	0,14	417256.001

Flexipoint LED 12V/24V



ID-Nr.	Leuchte	Anschluss	Gewicht kg	Bestellnummer
31-6309-027	rot/weiss	DC 0,5m Kabel (9-33V)	0,11	415780.001
31-6309-037	rot/weiss	DC 3,0m Kabel (9-33V)	0,13	415781.001
31-6369-047	rot/weiss montiert auf Gummihalter gerade links	DC 0,5m Kabel (9-33V)	0,09	415782.001
31-6369-057	rot/weiss montiert auf Gummihalter gerade rechts	DC 0,5m Kabel (9-33V)	0,10	415783.001
31-6369-067	rot/weiss montiert auf Gummihalter gerade links	DC 3,0m Kabel (9-33V)	0,19	415784.001
31-6369-077	rot/weiss montiert auf Gummihalter gerade rechts	DC 3,0m Kabel (9-33V)	0,18	415785.001

Ersatzteile und Zubehör zur Flexipoint 1 und Flexipoint LED auf der nächsten Seite

Andere Ausführungen auf Anfrage. Änderungen vorbehalten.

	ID-Nr.	Ersatzteile und Zubehör Flexipoint	Gewicht kg	Bestellnummer
	18-8165-037	Lichtscheibe rot/weiss	0,01	402608.001
	14-0292-057	Deckelschraube	0,01	407864.001
	14-0392-057	Montageschraube zu Halter	0,01	407776.001
	16-6605-017	Soffitte 12V/5W	0,01	4803689X
	15-5976-017	DC-Verbinder	0,01	402348.001
	15-5310-107	Aufhängeteil 100mm	0,05	402350.001
	15-5311-007	Aufhängeteil 150mm	0,05	403340.001
	15-5312-107	Gummihalter gerade 115mm	0,05	401937.001
	15-5314-107	Kotflügelhalter	0,05	402349.001
	15-5316-007	Halteplatte	0,05	402609.001
	15-5318-007	Winkelhalter 90°	0,05	402610.001
	15-5316-707	Winkelhalter soft	0,05	409019.001

Flexipoint 2



ID-Nr.	Leuchte	Anschluss	Gewicht kg	Bestellnummer
31-4709-007	rot/weiss	DC 2,25m Kabel, Gehäuse schwarz	0,13	406803.001
31-4709-027	rot/weiss	DC 0,25m Kabel, Gehäuse schwarz	0,08	411525.001
31-4709-037	rot/weiss	DC 2,5m Kabel, Gehäuse grau	0,13	409910.001
21-4700-007	rot/weiss	Tülle, Gehäuse schwarz	0,03	406802.001
21-4700-107	rot/weiss	Tülle, Gehäuse grau	0,03	409911.001

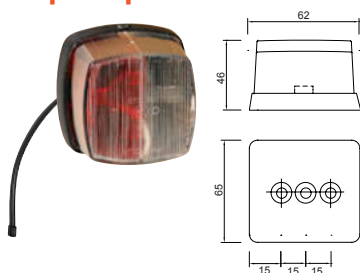
ID-Nr.	Ersatzteile und Zubehör	Gewicht kg	Bestellnummer
16-6605-017	Soffitte 12V/5W	0,01	4803689X
15-5976-017	DC-Verbinder	0,01	402348.001

Flexipoint 2 LED 12V/24V



ID-Nr.	Leuchte	Anschluss	Gewicht kg	Bestellnummer
21-8524-007	rot/weiss	DC 2,5m Kabel, Gehäuse schwarz	0,15	420648.001
21-8524-027	rot/weiss	DC 2,5m Kabel, Gehäuse grau	0,15	420649.001

Squarepoint

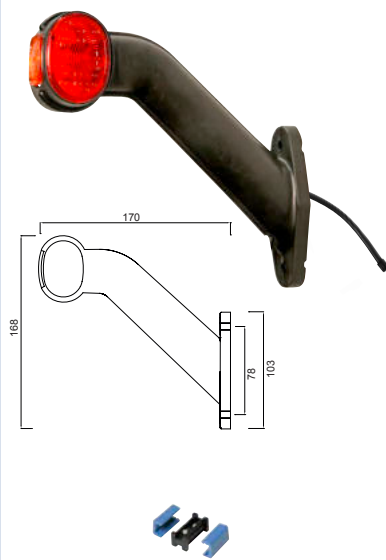


ID-Nr.	Leuchte	Anschluss	Gewicht kg	Bestellnummer
31-5709-007	rot/weiss	DC 2,0m Kabel (siehe Bild) links/rechts (Lichtscheibe drehen)	0,14	404529.001
21-5700-007	rot/weiss	Tülle links/rechts (Lichtscheibe drehen)	0,04	404527.001
31-5701-007	rot/weiss	2-poliger Verbinder 1,5m Kabel links/rechts (Lichtscheibe drehen)	0,13	404528.001



ID-Nr.	Ersatzteile und Zubehör	Gewicht kg	Bestellnummer
18-8157-007	Lichtscheibe rot/weiss links/rechts	0,01	404533.001
16-6605-017	Soffitte 12V/5W	0,01	4803689X
15-5976-017	DC-Verbinder	0,01	402348.001
15-5310-007	Aufhängeteil 100mm	0,05	401477.001
15-5311-007	Aufhängeteil 150mm	0,05	403340.001
15-5312-007	Gummihalter gerade	0,05	404534.001
15-5314-007	Kotflügelhalter	0,05	401476.001

Superpoint 2 „Standard“



ID-Nr.	Leuchte	Anschluss	Gewicht kg	Bestellnummer
31-3409-007	rot/weiss „rechts“	DC 1,0m Kabel unten	0,19	402574.001
31-3409-017	rot/weiss „links“	DC 1,0m Kabel unten	0,19	402573.002
31-3409-107	rot/weiss „rechts“	DC 1,0m Kabel seitlich	0,19	413378.001
31-3409-117	rot/weiss „links“	DC 1,0m Kabel seitlich	0,18	413379.001
31-3402-007	rot/weiss „rechts“	2-poliger Verbinder 0,75m Kabel	0,25	402572.001
31-3403-007	rot/weiss „links“	2-poliger Verbinder 0,75m Kabel	0,31	402571.001

ID-Nr.	Ersatzteile und Zubehör	Gewicht kg	Bestellnummer
15-5976-017	DC-Verbinder	0,01	402348.001

Superpoint 2 „Ecopoint“



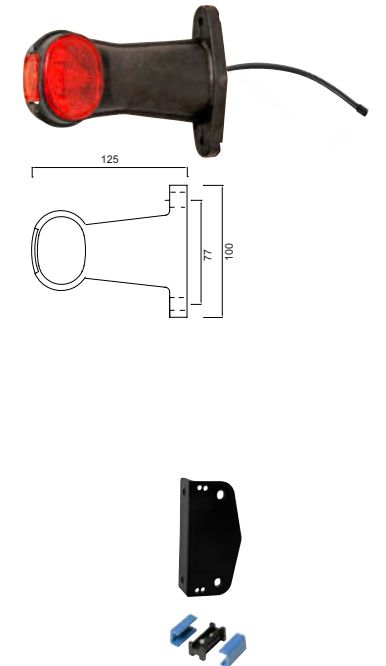
ID-Nr.	Leuchte	Anschluss	Gewicht kg	Bestellnummer
31-3609-007	rot/weiss „rechts“	DC 1,0m Kabel	0,17	404512.001
31-3609-017	rot/weiss „links“	DC 1,0m Kabel	0,17	404511.001
31-3602-007	rot/weiss „rechts“	2-poliger Verbinder 0,75m Kabel	0,16	404510.001
31-3603-007	rot/weiss „links“	2-poliger Verbinder 0,75m Kabel	0,16	404509.001
ID-Nr.	Ersatzteile und Zubehör		Gewicht kg	Bestellnummer
15-5976-017	DC-Verbinder		0,01	402348.001

Superpoint 2 „Earpoint“

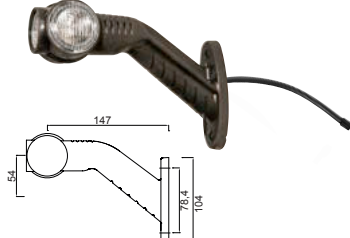
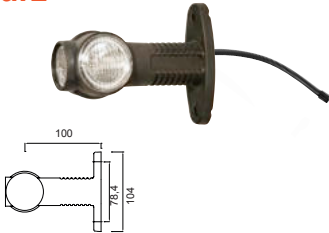






ID-Nr.	Leuchte	Anschluss	Gewicht kg	Bestellnummer
31-3809-007	rot/weiss „links“	DC 1,0m Kabel	0,17	404516.001
31-3809-017	rot/weiss „rechts“	DC 1,0m Kabel	0,18	404515.001
31-3802-007	rot/weiss „rechts“	2-poliger Verbinder 0,75m Kabel	0,17	404514.001
31-3803-007	rot/weiss „links“	2-poliger Verbinder 0,75m Kabel	0,17	404513.001
ID-Nr.	Ersatzteile und Zubehör		Gewicht kg	Bestellnummer
15-5976-017	DC-Verbinder		0,01	402348.001

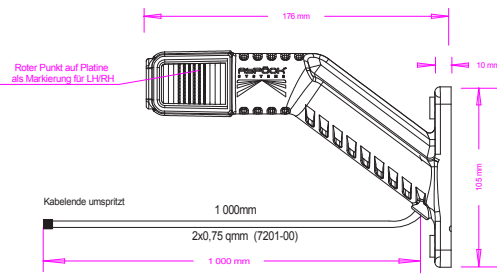
Superpoint 2 „kurz“



ID-Nr.	Leuchte	Anschluss	Gewicht kg	Bestellnummer
31-3709-017	rot/weiss	DC 1,0m Kabel	0,18	402577.001
31-3769-007	rot/weiss	DC 0,5m Kabel + Haltewinkel rechts	0,19	413380.001
31-3769-017	rot/weiss	DC 0,5m Kabel + Haltewinkel links	0,17	413381.001
31-3701-017	rot/weiss	2-poliger Verbinder 0,75m Kabel	0,18	402576.001
ID-Nr.	Ersatzteile und Zubehör		Gewicht kg	Bestellnummer
18-8136-007	Lichtscheibe rot/weiss/gelb		0,01	402578.001
16-6104-007	Kugelbirne 12V/4W		0,01	402642.001
15-5313-007	Montagewinkel 90° (nur für Version „Standard“ „kurz“ und „Direktanbau“)		0,02	402634.001
15-5976-017	DC-Verbinder		0,01	402348.001

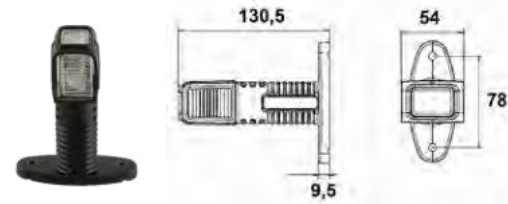
Superpoint 3 LED „Standard“ 	ID-Nr.	Leuchte	Anschluss	Gewicht kg	Bestellnummer
	31-3309-007	rot/weiss „links“	DC 1,0m Kabel	0,18	406808.001
	31-3309-017	rot/weiss „rechts“	DC 1,0m Kabel	0,18	406809.001
Superpoint 3 LED „kurz“ 	ID-Nr.	Leuchte	Anschluss	Gewicht kg	Bestellnummer
	31-3309-027	rot/weiss	DC 1,0m Kabel	0,16	406810.001
Superpoint 3 LED „Direktanbau“ 	ID-Nr.	Leuchte	Anschluss	Gewicht kg	Bestellnummer
	31-3309-037	rot/weiss	DC 1,0m Kabel	0,11	409075.001
	ID-Nr.	Ersatzteile und Zubehör Superpoint 3 LED Version „Standard“ „kurz“ und „Direktanbau“		Gewicht kg	Bestellnummer
	15-5313-007	Montagewinkel 90° (nur für Version „Standard“ „kurz“ und „Direktanbau“)		0,02	402634.001
	15-5976-017	DC-Verbinder		0,01	402348.001
Superpoint 3 LED „Pendelhalter“  	ID-Nr.	Leuchte	Anschluss	Gewicht kg	Bestellnummer
	31-3309-047	rot/weiss rechts	DC 1,0m Kabel	0,11	409076.001
	31-3309-057	rot/weiss links	DC 1,0m Kabel	0,11	409132.001
	ID-Nr.	Ersatzteile und Zubehör		Gewicht kg	Bestellnummer
	15-5976-017	DC-Verbinder		0,01	402348.001

Superpoint 4 LED 12/24V



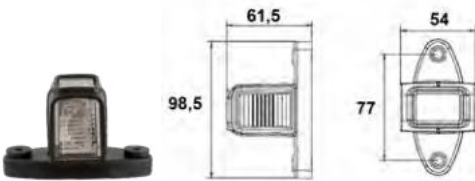
ID-Nr.	Leuchte	Anschluss	Gewicht kg	Bestellnummer
31-3109-007	rot/weiss/orange rechts Seitenmarkierungsleuchte orange	DC 1,0m Kabel	0,19	415811.001
31-3109-047	rot/weiss/rot rechts Seitenmarkierungsleuchte rot	DC 1,0m Kabel	0,19	420652.001
31-3109-017	rot/weiss/orange links Seitenmarkierungsleuchte orange	DC 1,0m Kabel	0,19	415810.001
31-3109-057	rot/weiss/rot links Seitenmarkierungsleuchte rot	DC 1,0m Kabel	0,19	420653.001

Superpoint 4 LED 12/24V



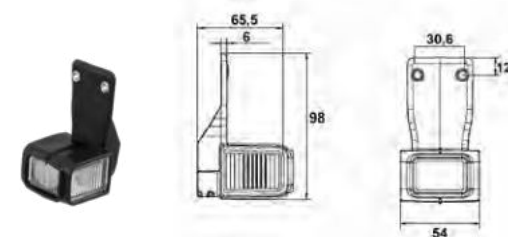
ID-Nr.	Leuchte	Anschluss	Gewicht kg	Bestellnummer
31-3109-107	rot/weiss/orange rechts Seitenmarkierungsleuchte orange	DC 1,0m Kabel	0,15	420310.001
31-3109-117	rot/weiss/orange links Seitenmarkierungsleuchte orange	DC 1,0m Kabel	0,15	420311.001

Superpoint 4 LED 12/24V



ID-Nr.	Leuchte	Anschluss	Gewicht kg	Bestellnummer
31-3109-067	rot/weiss/orange rechts Seitenmarkierungsleuchte orange	DC 1,0m Kabel	0,15	420312.001
31-3109-077	rot/weiss/orange links Seitenmarkierungsleuchte orange	DC 1,0m Kabel	0,15	420313.001

Superpoint 4 LED 12/24V

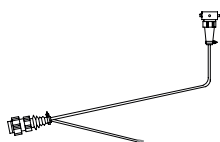


ID-Nr.	Leuchte	Anschluss	Gewicht kg	Bestellnummer
31-3109-087	rot/weiss/orange rechts Seitenmarkierungsleuchte orange	DC 1,0m Kabel	0,15	420314.001
31-3109-097	rot/weiss/orange links Seitenmarkierungsleuchte orange	DC 1,0m Kabel	0,15	420315.001



ID-Nr.	Ersatzteile und Zubehör	Gewicht kg	Bestellnummer
15-5976-017	DC-Verbinder	0,01	402348.001

Fogpoint



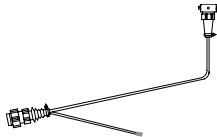
ID-Nr.	Leuchte	Anschluss	Gewicht kg	Bestellnummer
37-6609-007	Anbau	DC 0,2m Kabe inkl. Leuchtmittel	0,13	409080.001
27-6600-017	Anbau	Tülle ohne Leuchtmittel	0,11	402584.001
37-6603-037	Anbau	2-poliger Verbinder 0,2m Kabel inkl. Leuchtmittel	0,17	402585.001
27-6610-017	mit Metallhalter für 1 Schraube,	Tülle (siehe Bild) ohne Leuchtmittel	0,13	402588.001
37-0003-087	mit Metallhalter für 1 Schraube,	2-poliger Verbinder 0,2m Kabel inkl. Leuchtmittel	0,20	402587.001
27-6610-027	mit PVC-Halter für 2 Schrauben,	Tülle ohne Leuchtmittel	0,12	404559.001
37-6663-007	mit PVC-Halter für 2 Schrauben	2-poliger Verbinder 0,2m Kabel inkl. Leuchtmittel	0,20	404560.001

ID-Nr.	Ersatzteile und Zubehör	Gewicht kg	Bestellnummer
18-8766-007	Lichtscheibe	0,01	402586.001
16-6121-017	Kugelbirne 12V/21W	0,01	4803659X
15-5976-017	DC-Verbinder	0,01	402348.001
13-0021-007	Steckverbinder männlich	0,01	404547.001
66-5031-007	Adapter zu Standardzuleitung (2x5 pol. bajonett mit Abgang DC für Nebelschlussleuchte und Rückfahrscheinwerfer	0,02	409079.001



Bezeichnung	Gewicht kg	Bestellnummer
Nebelschlussleuchte 128x72mm Tülle	0,12	4803729X

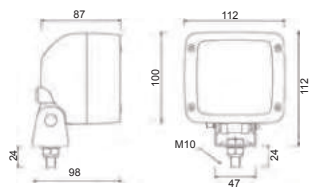
Rückfahrscheinwerfer



ID-Nr.	Leuchte	Anschluss	Gewicht kg	Bestellnummer
38-6809-107	Anbau	DC 1,0m Kabel (siehe Bild)	0,22	409081.001
28-6810-007	Anbau	Tülle	0,16	409082.001

ID-Nr.	Ersatzteile und Zubehör	Gewicht kg	Bestellnummer
16-6121-017	Kugelbirne 12V/21W	0,01	4803659X
15-5976-017	DC-Verbinder	0,01	402348.001
66-5031-007	Adapter zu Standardzuleitung 2x5 pol. bajonett mit Abgang DC für Nebelschlussleuchte und Rückfahrscheinwerfer	0,02	409079.001

Rückfahrscheinwerfer



ID-Nr.	Leuchte	Anschluss	Gewicht kg	Bestellnummer
28-9050-007	mit Metallhalter für 1 Schraube inkl. Leuchtmittel (12V/21W)	PG-Anschluss	0,48	408798.001

ID-Nr.	Ersatzteile und Zubehör	Gewicht kg	Bestellnummer
16-6121-017	Kugelbirne 12V/21W	0,01	4803659X

Rückfahrscheinwerfer LED 12V/24V



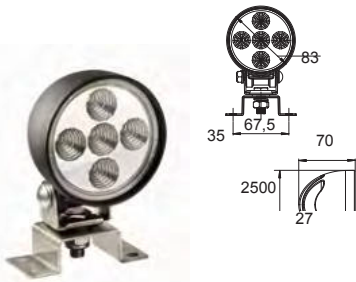
ID-Nr.	Leuchte	Anschluss	Gewicht kg	Bestellnummer
38-8200-007	Rückfahrscheinwerfer LED-Oval (12V/24V)	2,5m mit offenem Ende	0,60	412997.001

Arbeitscheinwerfer



ID-Nr.	Leuchte	Anschluss	Gewicht kg	Bestellnummer
28-9150-007	mit Metallhalter für 1 Schraube inkl. Leuchtmittel (12V/56W)	PG-Anschluss	0,60	408799.001
28-9160-007	mit Metallhalter für 1 Schraube inkl. Leuchtmittel (12V/55W)	Deutschverbinder 2-polig	0,60	420662.001
ID-Nr.	Ersatzteile und Zubehör		Gewicht kg	Bestellnummer
16-6455-001	Halogen 12V /55W, H3		0,01	408182.001

Workpoint LED 650 12V/24V



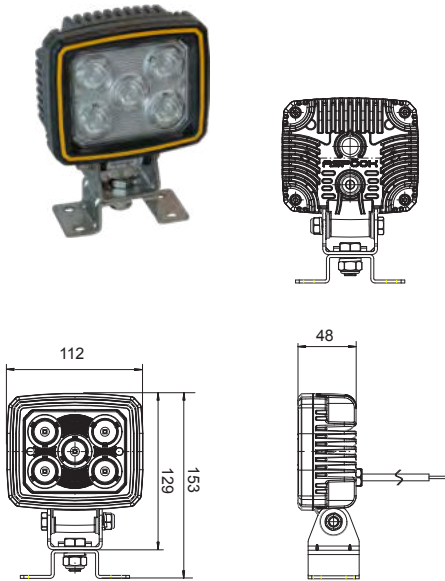
ID-Nr.	Leuchte	Anschluss	Gewicht kg	Bestellnummer
39-6400-017	Arbeitscheinwerfer LED Oval (12V/24V)	2,5m mit offenem Ende	0,61	413146.001

Workpoint LED 800 12V/24V



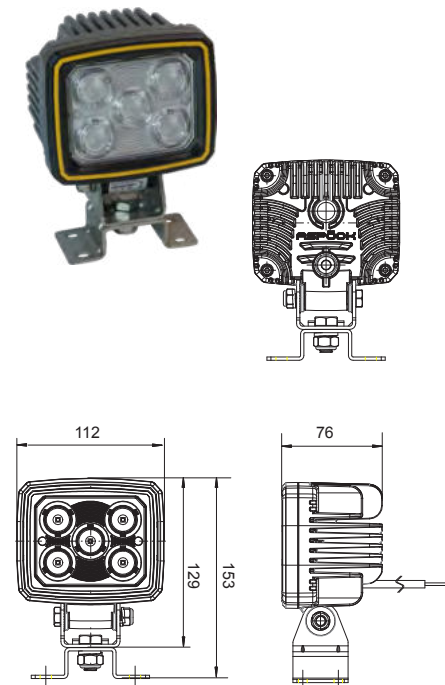
ID-Nr.	Leuchte	Anschluss	Gewicht kg	Bestellnummer
39-6800-017	Arbeitscheinwerfer LED Oval (12V/24V)	2,5m mit offenem Ende	0,90	413000.001
39-6801-007	Arbeitscheinwerfer LED Oval (12V/24V)	2 pol. AMP Anschluss Serie 180923	0,90	413001.001

Workpoint LED 1500 12V/24V



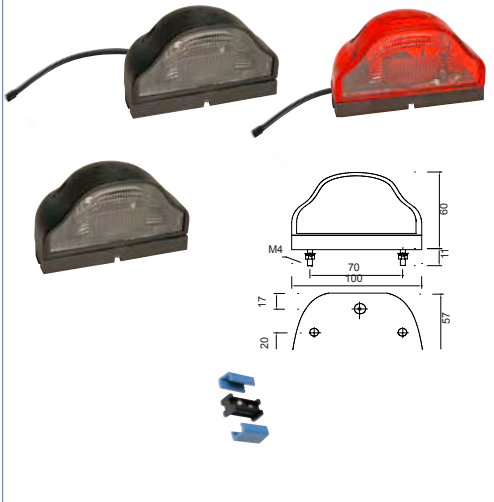
ID-Nr.	Leuchte	Anschluss	Gewicht kg	Bestellnummer
38-8220-007	Arbeitscheinwerfer/ Rückfahrcheinwerfer LED Temperaturbereich von -40° ~ 80°C Wasser- und dampfstrahlfest	1,5m Kabel mit offenem Ende	1,03	417252.001

Workpoint LED 3000 12V/24V



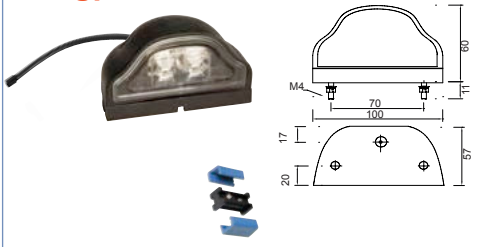
ID-Nr.	Leuchte	Anschluss	Gewicht kg	Bestellnummer
38-8221-007	Arbeitscheinwerfer LED weitreichende Ausleuchtung Punktausleuchtung (20°) Temperaturbereich von -40° ~ 80°C Wasser- und dampfstrahlfest	1,5m Kabel mit offenem Ende	1,25	417253.001
38-8221-107	Arbeitscheinwerfer LED Nahfeld Ausleuchtung Flutausleuchtung (60°)	1,5m Kabel mit offenem Ende	1,25	417254.001

Regpoint



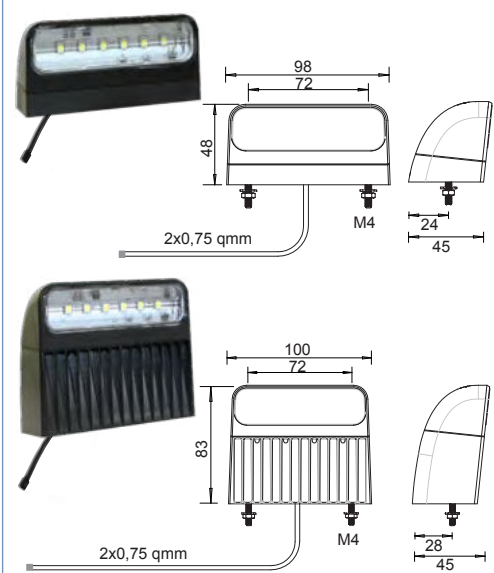
ID-Nr.	Leuchte	Anschluss	Gewicht kg	Bestellnummer
36-3209-017	weiss	DC 0,8m Kabel	0,14	402523.001
36-3209-027	weiss	DC 1,5m Kabel	0,16	406650.001
36-3209-147	rot	DC 0,8m Kabel	0,14	408806.001
26-3200-007	weiss	Tülle	0,10	402521.002
36-3201-007	weiss	0,5m 2 pol. Verbinder	0,28	402522.001
36-3201-017	weiss	1,5m 2 pol. Verbinder	0,28	406352.001
ID-Nr.	Ersatzteile und Zubehör		Gewicht kg	Bestellnummer
16-6605-017	Soffitte 12V/5W		0,01	4803689X
15-5976-017	DC-Verbinder		0,01	402348.001
18-8630-104	Transparente rote Lichtscheibe		0,05	420642.001

Regpoint LED 12V/24V



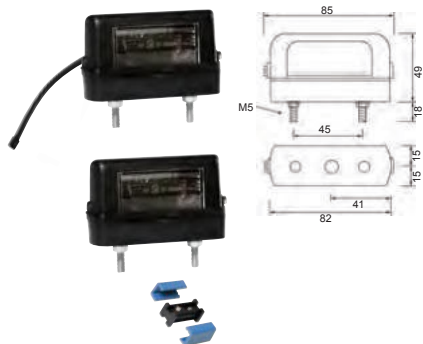
ID-Nr.	Leuchte	Anschluss	Gewicht kg	Bestellnummer
36-3509-007	weiss LED	DC 0,8m Kabel	0,14	406649.001
ID-Nr.	Ersatzteile und Zubehör		Gewicht kg	Bestellnummer
15-5976-017	DC-Verbinder		0,01	402348.001

Regpoint 2 LED 12V/24V



ID-Nr.	Leuchte	Anschluss	Gewicht kg	Bestellnummer
36-3809-007	weiss	DC 0,8m Kabel	0,12	415796.001
36-3809-017	weiss	DC 1,5m Kabel	0,14	415797.001
36-3869-007	weiss	DC 1,5m Kabel für Einzelanbau	0,19	415798.001

Regpoint Small



ID-Nr.	Leuchte	Anschluss	Gewicht kg	Bestellnummer
36-1209-017	weiss	DC 0,8m Kabel	0,09	402526.001
36-1209-027	weiss	DC 1,5m Kabel	0,13	406648.001
26-1200-007	weiss	Tülle	0,05	402524.001
36-1201-007	weiss	0,5m 2 pol. Verbinder	0,09	402446.001
36-1201-017	weiss	1,5m 2 pol. Verbinder	0,11	406647.001
36-1201-017	weiss	1,5m 2 pol. Verbinder	0,11	406647.001

ID-Nr.	Ersatzteile und Zubehör	Gewicht kg	Bestellnummer
16-6605-017	Soffitte 12V/5W	0,01	4803689X
15-5976-017	DC-Verbinder	0,01	402348.001

Regpoint Small LED 12/24V



ID-Nr.	Leuchte	Anschluss	Gewicht kg	Bestellnummer
36-1209-707	weiss	DC 0,8m Kabel	0,09	419168.001



ID-Nr.	Leuchte	Anschluss	Gewicht kg	Bestellnummer
26-1100-007	weiss 80x30x35	Tülle	0,05	401483.001

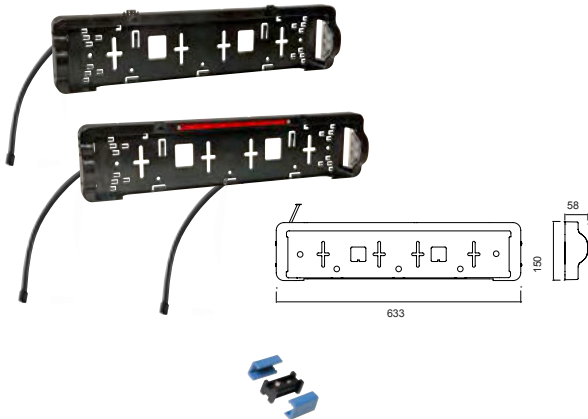


ID-Nr.	Leuchte	Anschluss	Gewicht kg	Bestellnummer
26-0000-007	weiss 100x57x50	Tülle	0,09	401484.001



ID-Nr.	Leuchte	Anschluss	Gewicht kg	Bestellnummer
	weiss 100x60x57	Tülle	0,09	402521.001

Kennzeichenhalter LED

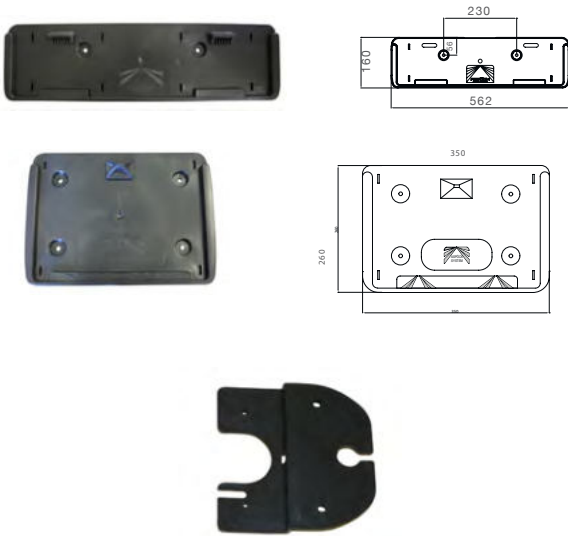


ID-Nr.	Leuchte	Anschluss	Gewicht kg	Bestellnummer
36-3769-007	0,8m inkl. Kennzeichenleuchten LED (12/24V)	DC 0,8m Kabel	0,52	407574.001
36-3769-017	0,8m inkl. Kennzeichenleuchten LED + 3. Bremsleuchte 1,0m Kabel	DC 1,5m Kabel	0,61	407575.001
ID-Nr.	Ersatzteile und Zubehör	Gewicht kg	Bestellnummer	
15-5976-017	DC-Verbinder	0,01	402348.001	

Kennzeichenunterlagen

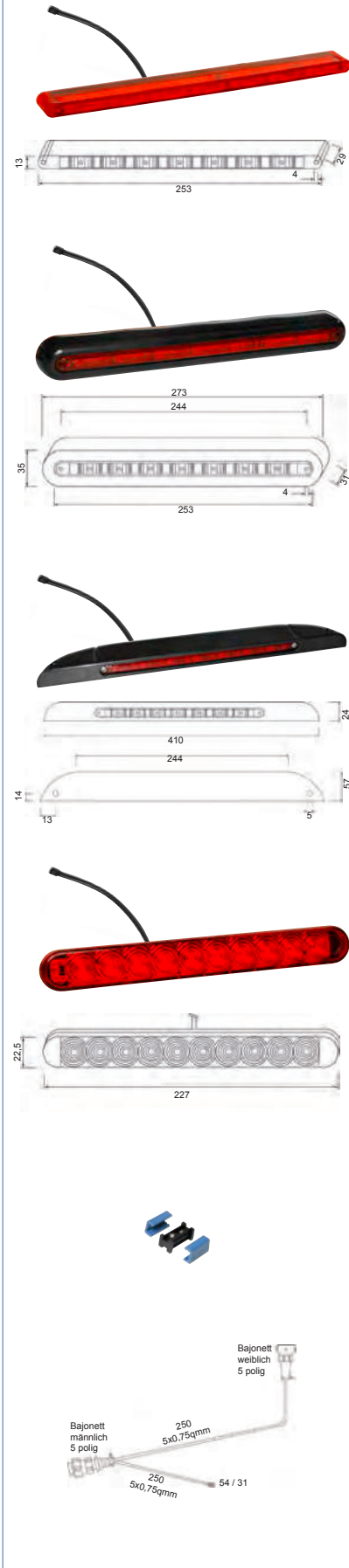


Auf Anfrage auch mit Ihrem Firmenlogo !



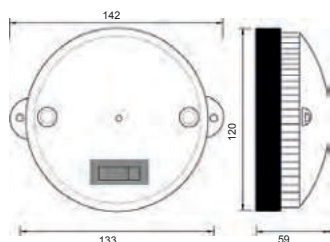
ID-Nr.	Bezeichnung	Gewicht kg	Bestellnummer
	Nummernschildhalter neutral Ausf. „Deutschland“	0,20	411481.001
	Nummernschildhalter neutral Ausf. „Österreich“	0,20	411482.001
15-5392-017	Kennzeichenunterlage 520x120x28 mm	0,30	410054.001
15-5398-507	Kennzeichenunterlage 345x256x28 mm	0,35	410055.001
ID-Nr.	Ersatzteile und Zubehör	Gewicht kg	Bestellnummer
15-5398-067	Halter für Regpoint-Leuchte	0,10	410056.001

3. Bremsleuchte LED



ID-Nr.	Leuchte	Anschluss	Gewicht kg	Bestellnummer
31-8909-007	Einbau ohne Halter	DC 1,0m Kabel	0,20	404562.001
31-8902-007	Einbau ohne Halter	2 pol. Verbinder, 1,0 m Kabel	0,20	404286.001
31-8919-007	Einbau mit Halter	DC 0,8m Kabel	0,20	404564.001
31-8912-007	Einbau mit Halter	2 pol. Verbinder, 1,0 m Kabel	0,20	404563.001
31-9009-007	Aufbau mit Halter	DC 0,8m Kabel	0,20	406641.001
31-9002-007	Aufbau mit Halter	2 pol. Verbinder, 1,0 m Kabel	0,20	404565.001
31-8700-007	Kleband	offenes Ende 0,2mm	0,20	417251.001
31-8709-007	Kleband	DC 3,8m Kabel	0,20	406658.001
ID-Nr.	Ersatzteile und Zubehör		Gewicht kg	Bestellnummer
15-5976-017	DC-Verbinder		0,01	402348.001
66-5030-007	Adapter für 3. Bremsleuchte 0,2m + Abgang DC 0,2m passend zu Anschlusskabel mit 5-pol. Bajonett		0,02	404568.001
66-5024-007	Adapter für 3. Bremsleuchte 0,2m + Abgang 0,2m 2 pol Verbinder Anschlusskabel mit 5-pol. Bajonett		0,02	404566.001
66-5024-017	Adapter für 3. Bremsleuchte 0,2m + Abgang 3,0m 2 pol Verbinder Anschlusskabel mit 5-pol. Bajonett		0,02	404567.001

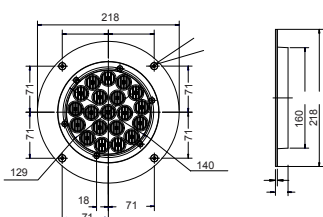
Inpoint



ID-Nr.	Leuchte	Anschluss	Gewicht kg	Bestellnummer
39-8209-007	mit Schalter	DC 2,5m Kabel	0,27	402520.001
39-8209-067	mit Schalter	DC 3,5m Kabel	0,30	420670.001
39-8209-047	mit Schalter	DC 4,5m Kabel	0,33	409083.001
39-8209-097	mit Schalter	DC 6,5m Kabel	0,36	420671.001
29-8200-007	mit Schalter	Tülle	0,20	402518.001
39-8201-007	mit Schalter	2 pol. Verbinder 2,5m Kabel	0,26	402519.001

ID-Nr.	Ersatzteile und Zubehör	Gewicht kg	Bestellnummer
16-6121-017	Kugelbirne 12V/21W	0,01	4803659X
15-5976-017	DC-Verbinder	0,01	402348.001

Inpoint LED 12V/24V



ID-Nr.	Leuchte	Anschluss	Gewicht kg	Bestellnummer
29-8410-007	Innenleuchte rund (12/24V) 210 Lumen	0,2m Kabel offen	0,41	411708.001
39-8409-007	Innenleuchte rund (12/24V) 210 Lumen	DC 2,5m Kabel	0,42	413382.001

ID-Nr.	Ersatzteile und Zubehör	Gewicht kg	Bestellnummer
15-5976-017	DC-Verbinder	0,01	402348.001

Inpoint III LED 12V/24V



ID-Nr.	Leuchte	Anschluss	Gewicht kg	Bestellnummer
39-8900-157	ohne Schalter, kurz L=112 mm	0,3m Kabel offenes Ende		419169.001
39-8900-007	ohne Schalter, lang L=172 mm	0,3m Kabel offenes Ende		419170.001
39-8900-307	ohne Schalter, rund Ø=130 mm	0,3m Kabel offenes Ende		419171.001

Inpoint III LED 12V/24V



ID-Nr.	Leuchte	Anschluss	Gewicht kg	Bestellnummer
39-8900-257	mit Schalter, kurz L=112 mm	0,3m Kabel offenes Ende		419172.001
39-8900-107	mit Schalter, lang L=172 mm	0,3m Kabel offenes Ende		419173.001
39-8900-407	mit Schalter, rund Ø=130 mm	0,3m Kabel offenes Ende		419174.001

Inpoint III LED 12V/24V

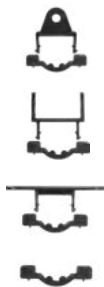


ID-Nr.	Leuchte	Anschluss	Gewicht kg	Bestellnummer
39-8900-207	mit Bewegungssensor, kurz L=112 mm	0,3m Kabel offenes Ende		419175.001
39-8900-057	mit Bewegungssensor, lang L=172 mm	0,3m Kabel offenes Ende		419176.001
39-8900-357	mit Bewegungssensor, rund Ø=130mm	0,3m Kabel offenes Ende		419177.001

Tubepoint



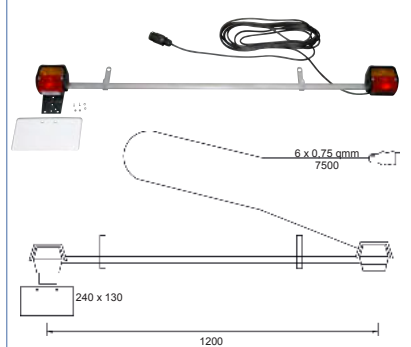
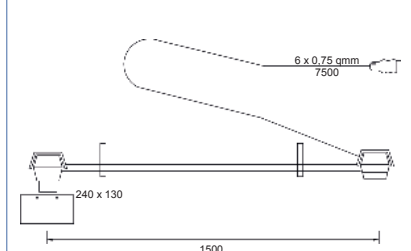
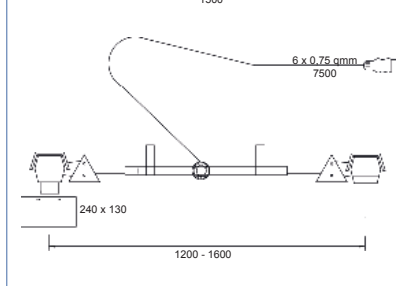

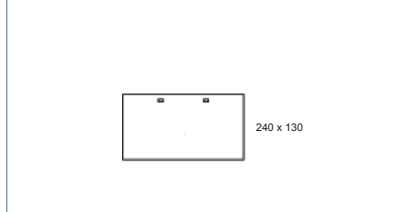
ID-Nr.	Leuchte	Anschluss	Gewicht kg	Bestellnummer
21-8004-027	Stableuchte 450mm	Tubepoint DC 0,25m Kabel	0,10	420316.001
21-8004-057	Stableuchte 900mm	Tubepoint DC 0,25m Kabel	0,15	420317.001
21-8004-087	Stableuchte 1350mm	Tubepoint DC 0,25m Kabel	0,20	420318.001


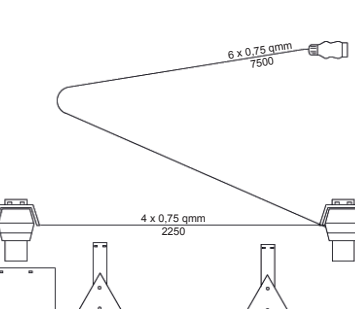



ID-Nr.	Leuchte	Gewicht kg	Bestellnummer
21-8007-107	Pendelhalter	0,01	420319.001
21-8007-117	Halter für Profil	0,01	420320.001
21-8007-127	Halter für Direktanbau	0,01	420321.001
21-8007-137	Verschlusskappe	0,01	420322.001



ID-Nr.	Ersatzteile und Zubehör	Gewicht kg	Bestellnummer
15-5976-017	DC-Verbinder	0,01	402348.001

Traversenleuchte	ID-Nr.	Leuchte	Gewicht kg	Bestellnummer
 <p>6 x 0,75 gmm 7500</p> <p>240 x 130</p> <p>1200</p>	80-3201-002	Traversenleuchte starr / mit Kennzeichenschild 1200 mm lang, 7,5m Kabel	3,40	409087.001
 <p>6 x 0,75 gmm 7500</p> <p>240 x 130</p> <p>1500</p>	80-1700-002	Traversenleuchte starr / mit Kennzeichenschild 1500 mm lang, 7,5m Kabel	3,50	409089.001
 <p>6 x 0,75 gmm 7500</p> <p>240 x 130</p> <p>1200 - 1600</p>	80-7101-001	Traversenleuchte verstellbar mit Kennzeichenschild / mit Steckdose 1200-1600 mm lang, 7,5m Kabel (nur noch Restmengen lieferbar)	3,75	409090.001
 <p>1240</p>	80-7502-002	Leuchtbalken 1240mm lang verz. 1,25m Kabel	3,10	401559.001
 <p>240 x 130</p>	15-5390-007	Kennzeichenschild lose 240x130mm	0,10	416783.001

Kabelleuchte	ID-Nr.	Leuchte	Gewicht kg	Bestellnummer
 <p>6 x 0,75 qmm 7500</p> <p>4 x 0,75 qmm 2250</p> <p>240 x 130</p>	81-3500-011	Kabelleuchte mit Kennzeichenleuchte und Kenzeichenschild Dreieck auf Pendel montiert. Steckdose 7-polig 7,5 m Kabel	1,45	409084.001
 <p>6 x 0,75 qmm 7500</p> <p>4 x 0,75 qmm 2250</p> <p>240 x 130</p>	81-3400-031	Kabelleuchte mit Kennzeichenleuchte und Kenzeichenschild Dreieck auf Pendel montiert, ohne Steckdose 7,5 m Kabel	1,35	409085.001
	81-3100-014	Kabelleuchte mit Kennzeichenleuchte links , Kabel zwischen den Leuchten, 4 polig 2m lang, Zuleitung 6-adrig 7,5m lang mit Stecker 7-polig montiert	1,30	402591.001

Flashpoint Xenon 12V/24V



ID-Nr.	Beschreibung	Gewicht kg	Bestellnummer
29-9007-007	Rundumleuchte orange, Xenon, 3 Schrauben, 1,5 /07 Ampere, 120 Blitze/min	0,66	412984.001



29-9009-007	Rundumleuchte orange, Xenon, passend für DIN-Halter, 1,5 /07 Ampere, 120 Blitze/min	0,95	412985.001
-------------	---	------	------------



39-9000-807	Rundumleuchte orange, Xenon, magnetisch, 1,5 /07 Ampere, 120 Blitze/min	1,35	412983.001
-------------	---	------	------------

ID-Nr.	Ersatzteile und Zubehör	Gewicht kg	Bestellnummer
14-4370-007	DIN-Halter gerade	0,05	413383.001
18-2990-147	Ersatz Xenon Lampe	0,02	413385.001

Flashpoint



29-9001-007

Rundumleuchte orange, Glühbirne, 3 Schrauben,
3 Ampere, 150 Blitze/min

0,50

412981.001



29-9005-007

Rundumleuchte orange, Glühbirne, für DIN-Halter,
3 Ampere, 150 Blitze/min

0,57

412982.001



39-9000-307

Rundumleuchte orange, Glühbirne, magnetisch,
4,6 Ampere, 150 Blitze/min

1,10

410370.001

ID-Nr.	Ersatzteile und Zubehör	Gewicht kg	Bestellnummer
14-4370-007	DIN-Halter gerade	0,05	413383.001
16-6455-001	Ersatzhalogenlampe 12V 55W H3	0,02	408182.001
18-2990-127	Ersatzlichtscheibe	0,02	413387.001

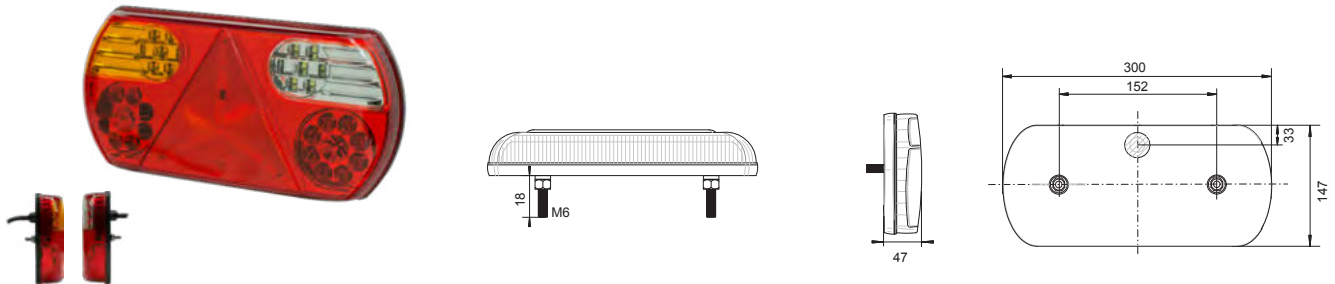


Bezeichnung	Gewicht kg	Bestellnummer
Vierkammerleuchte Radex mit Kennzeichenleuchte und Nebenschlussleuchte links mit Tülle	0,40	4803609X
Vierkammerleuchte Radex mit Kennzeichenleuchte und Nebenschlussleuchte links mit 1,5m Kabel und Leuchtmittel	0,40	407819.001
Vierkammerleuchte Radex mit Kennzeichenleuchte und Nebenschlussleuchte rechts mit Tülle	0,40	4803619X
Vierkammerleuchte Radex mit Kennzeichenleuchte und Nebenschlussleuchte rechts mit 1,5m Kabel und Leuchtmittel	0,40	407820.001
Vierkammerleuchte Radex mit Kennzeichenleuchte und Rückfahrleuchte rechts mit Tülle	0,40	401978.001
Lichtscheibe zu 4803619X, rechts	0,17	403203.001
Lichtscheibe zu 4803609X, links	0,17	403865.001
Lichtscheibe zu 401978.001 mit Rückfahrleuchte, rechts	0,17	403204.001



Bezeichnung	Gewicht kg	Bestellnummer
Heckleuchte Radex 99x90x50 mit Kennzeichenleuchte Tülle	0,13	4803649X

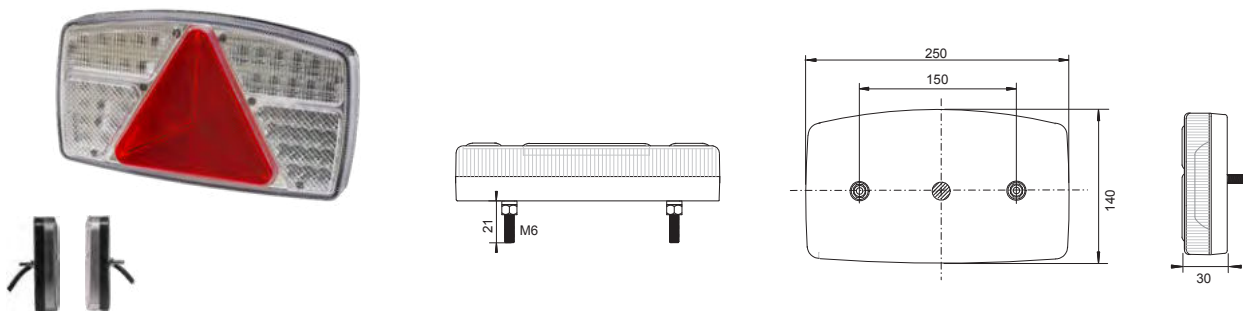
Heckleuchte LED



Blinklicht ✓ Standlicht ✓ Bremslicht ✓ Nebenschlusslicht ✓ Rückfahrlicht ✓ Rückstrahler ✓

Typ	Leuchte	Spannungsbereich V	Anschluss	Bohrloch mm	Gewicht kg	Bestell- nummer
41-1300-011	links	10-30	offenes Ende 0,25m	20	0,40	416871.001
41-1300-121	rechts	10-30	offenes Ende 0,25m	20	0,40	416872.001

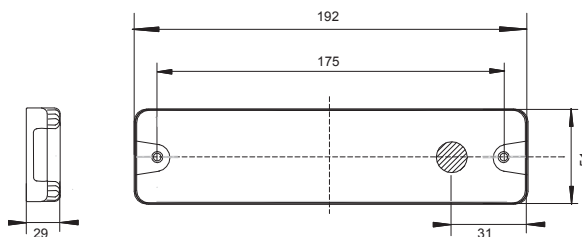
Heckleuchte LED



Blinklicht ✓ Standlicht ✓ Bremslicht ✓ Nebenschlusslicht ✓ Rückfahrlicht ✓ Seitenmarkierungslicht + Reflektor ✓ Rückstrahler ✓

Typ	Leuchte	Spannungsbereich V	Anschluss	Bohrloch mm	Gewicht kg	Bestell- nummer
41-1310-011	links	10-30	offenes Ende 0,5m	21	0,40	416873.001
41-1310-121	rechts	10-30	offenes Ende 0,5m	21	0,40	416874.001

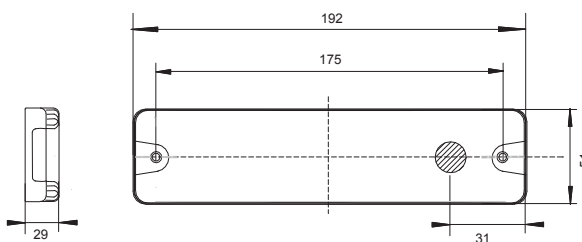
Heckleuchte LED



Blinklicht ✓ Standlicht ✓ Bremslicht ✓ Rückstrahler ✓

Typ	Leuchte	Spannungsbereich V	Anschluss	Bohrloch mm	Gewicht kg	Bestell- nummer
41-1321-001	links/rechts	10-30	offenes Ende 0,32m	17	0,30	416875.001

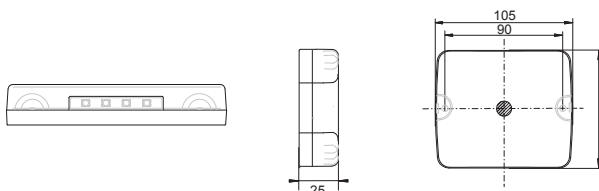
Nebelschluss-Rückfahrleuchte LED



Nebelschlusslicht ✓ Rückfahrlicht ✓

Typ	Leuchte	Spannungsbereich V	Anschluss	Bohrloch mm	Gewicht kg	Bestell- nummer
41-1322-001	links/rechts	10-30	offenes Ende 0,32m	17	0,30	416876.001

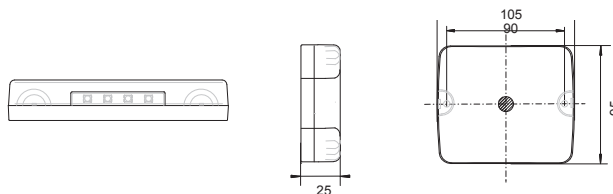
Heckleuchte LED



Blinklicht ✓ Standlicht ✓ Bremslicht ✓ Rückstrahler ✓

Typ	Leuchte	Spannungsbereich V	Anschluss	Bohrloch mm	Gewicht kg	Bestell- nummer
41-1331-001	links/rechts	9-33	offenes Ende 0,51m	11	0,20	416877.001

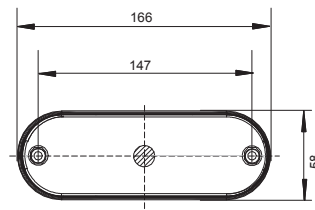
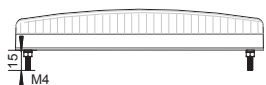
Nebelschluss-Rückfahrleuchte / Blinklicht-Positionslicht vorne LED



Rückfahrlicht ✓ Rückstrahler ✓ Nebelschlusslicht ✓

Typ	Leuchte	Spannungsbereich V	Anschluss	Bohrloch mm	Gewicht kg	Bestell- nummer
41-1332-001	links/rechts	9-33	offenes Ende 0,51m	11	0,20	416878.001
41-1333-001	links/rechts	9-33	offenes Ende 0,51m	11	0,20	419527.001

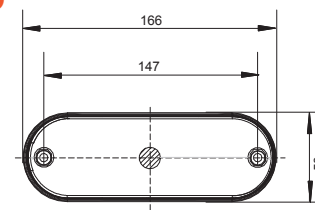
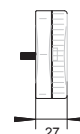
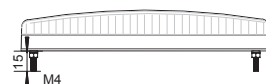
Heckleuchte LED



Blinklicht ✓ Standlicht ✓ Bremslicht ✓

Typ	Leuchte	Spannungsbereich V	Anschluss	Bohrloch mm	Gewicht kg	Bestellnummer
41-1341-001	links/rechts	10-30	offenes Ende 0,21m	13	0,20	416879.001

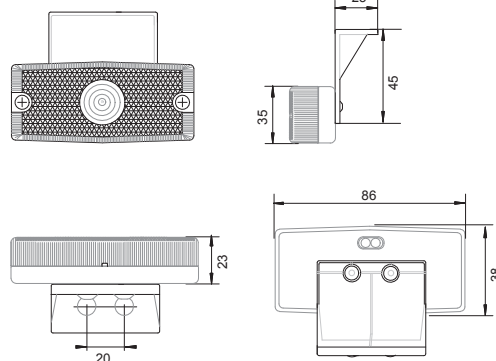
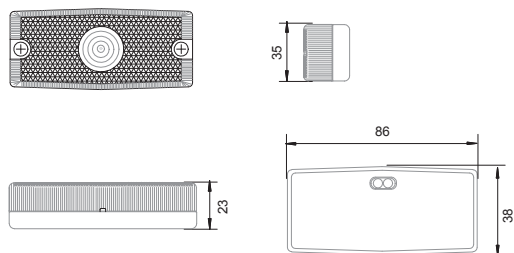
Blinklicht-Positionslicht vorne / Nebelschluss-Rückfahrleuchte LED



Blinklicht ✓ Positionslicht ✓

Typ	Leuchte	Spannungsbereich V	Anschluss	Bohrloch mm	Gewicht kg	Bestellnummer
41-1342-001	links/rechts	10-30	offenes Ende 0,21m	13	0,20	416880.001
41-1343-001	links/rechts	10-30	offenes Ende, 0,20m	13	0,20	419526.001

Positionsleuchte - Seitenmarkierungsleuchte



Typ	Farbe	Abbildung	Winkel	Anschluss	Gewicht kg	Bestellnummer
42-3000-004	weiß	1		Tülle	0,05	416884.001
42-3000-104	weiß	2	90°	Tülle	0,10	416885.001
42-3001-004	gelb	3		Tülle	0,05	416886.001
42-3001-104	gelb	4	90°	Tülle	0,10	416887.001
42-3002-004	rot	5		Tülle	0,05	416888.001
42-3002-104	rot	6	90°	Tülle	0,10	416889.001

Andere Ausführungen auf Anfrage. Änderungen vorbehalten.

Arbeitscheinwerfer LED		Typ	Spannungsbereich V	C°	Lumen	Watt	Anschluss	Maße (mm)	Gewicht kg	Bestell- nummer
 Breitlicht (Flood)		42-1000-001	10-30	-40 ~ +50	1200	15	offenes Ende 0,54m	110x110x40	0,66	416881.001
 Breitlicht (Flood)		42-1000-101	10-30	-40 ~ +50	1000	15	offenes Ende 0,35m	85x85x38	0,37	419253.001
Arbeitscheinwerfer LED		Typ	Spannungsbereich V	C°	Lumen	Watt	Anschluss	Maße (mm)	Gewicht kg	Bestell- nummer
 Breitlicht (Flood)		42-1001-001	10-30	-40 ~ +50	2000	27	offenes Ende 0,30m	110x110x56	0,81	416882.001
 Breitlicht (Flood)		42-1003-001	10-30	-40 ~ +50	3500	36	offenes Ende 0,45m	110x110x63	0,73	419255.001
 Breitlicht (Flood)		42-1006-001	10-30	-40 ~ +50	1800	12	offenes Ende 0,55m	105x105x27	0,37	419256.001
 Breitlicht (Flood)		42-1003-301	10-30	-40 ~ +50	3600	40	offenes Ende 0,35m	125x115x90	1,60	419257.001
 Breitlicht (Flood)		42-1001-301	10-30	-10 ~ +50	2000	10	offenes Ende 0,35m	110x94x68	0,70	419258.001
 Breitlicht (Flood)		42-1008-401	10-30	-40 ~ +50	1300	10	offenes Ende 0,35m	160x45x63	0,58	419266.001

Arbeitsscheinwerfer LED



Punktlicht (Spot)



Breitlicht (Flood)



Breitlicht (Flood)



Punktlicht (Spot)



Breitlicht (Flood)



Breitlicht (Flood)



Punktlicht (Spot)
Wiederaufladbare
Batterie

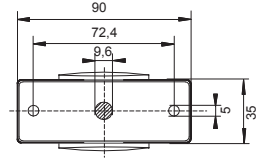
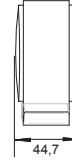
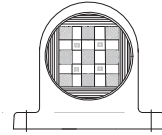
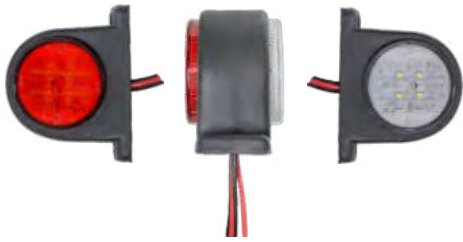


Punktlicht (Spot)
Wiederaufladbare
Batterie

Typ	Spannungsbereich V	C°	Lumen	Watt	Anschluss	Maße (mm)	Gewicht kg	Bestell- nummer
42-1002-001	10-30	-40 ~ +50	2000	22	offenes Ende 0,41m	115 Ø x 62	0,79	416883.001
42-1008-001	10-30	-40 ~ +50	900	10	offenes Ende 0,33m	83 Ø x 76	0,49	419259.001
42-1004-001	10-30	-40 ~ +50	800	10	offenes Ende 0,33m	55 Ø x 65	0,31	419260.001
42-1004-101	10-30	-40 ~ +50	800	10	offenes Ende 0,33m	55 Ø x 65	0,31	419261.001
42-1007-001	10-30	-40 ~ +50	1800	16	offenes Ende 0,34m	143x90x60	0,65	419262.001
42-1008-301	10-30	-40 ~ +50	2000	18	offenes Ende 0,35m	113x63x53	0,60	419265.001
42-1000-201	10-30	-30 ~ +50	1000	15	---	115x230x115	0,85	419263.001
42-1000-211	10-30	-40 ~ +50	1000	15	---	103x122x97	0,83	419264.001

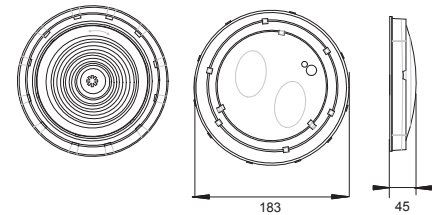
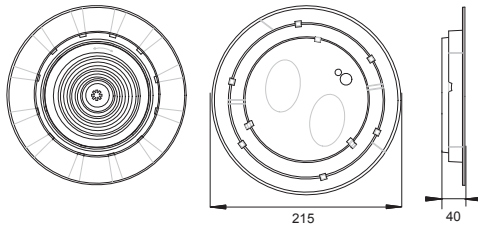
Andere Ausführungen auf Anfrage. Änderungen vorbehalten.

Umrisseleuchte LED



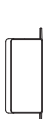
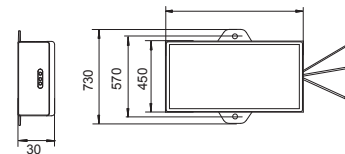
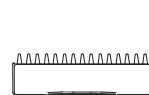
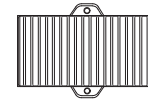
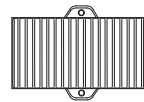
Typ	Leuchte	Spannungsbereich V	Anschluss	Gewicht kg	Bestell- nummer
42-4000-001	links	10-30	offenes Ende 0,2 m	0,05	416890.001

Innenleuchte



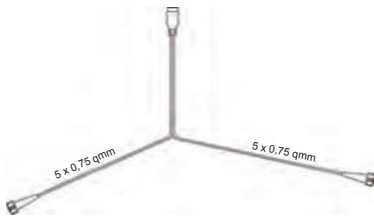
Typ	Abbildung	Anschluss	Bohrloch mm	Gewicht kg	Bestell- nummer
42-5000-001	1	Kabelloch	10	0,20	416891.001
42-5000-101	2	Kabelloch	10	0,20	416892.001

LED-Kontrollgerät



Typ	für Leuchte	Spannungsbereich V	Zusatzfunktion	Anschluss	Gewicht kg	Bestell- nummer
42-9000-001	links/rechts	24	Blinklichterkennung	offenes Ende 0,5m	0,20	416893.001
42-9000-101	links/rechts	12	Blinklichterkennung	offenes Ende 0,5m	0,20	416894.001

7-poliger Stecker



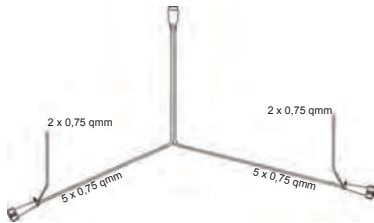
ID-Nr.	Bezeichnung	Gewicht kg	Bestellnummer
58-1022-287	Hauptkabel 3,0m mit 5-pol. Bajonett	0,52	409099.001
58-1022-137	Hauptkabel 3,5m mit 5-pol. Bajonett	0,56	411387.001
58-1022-037	Hauptkabel 4,0m mit 5-pol. Bajonett	0,58	402437.001
58-1022-087	Hauptkabel 4,5m mit 5-pol. Bajonett	0,63	413166.001
58-1022-047	Hauptkabel 5,0m mit 5-pol. Bajonett	0,71	401479.001
58-1022-067	Hauptkabel 6,0m mit 5-pol. Bajonett	0,83	409110.001
58-1022-247	Hauptkabel 8,0m mit 5-pol. Bajonett	1,15	403721.001
58-1022-327	Hauptkabel 9,0m mit 5-pol. Bajonett	1,30	407537.001
58-1022-757	Hauptkabel 11,0m mit 5-pol. Bajonett	1,60	403722.001
58-1022-707	Hauptkabel 14,0m mit 5-pol. Bajonett	2,05	402748.001

13-poliger Stecker



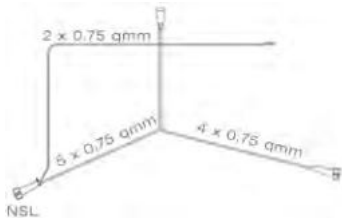
ID-Nr.	Bezeichnung	Gewicht kg	Bestellnummer
58-2008-437	Hauptkabel 1,57m mit 5-pol. Bajonett	0,30	420256.001
58-2008-407	Hauptkabel 3,5m mit 5-pol. Bajonett	0,65	413168.001
58-2008-017	Hauptkabel 4,0m mit 5-pol. Bajonett	0,70	402547.001
58-2008-057	Hauptkabel 4,5m mit 5-pol. Bajonett	0,75	413169.001
58-2008-027	Hauptkabel 5,0m mit 5-pol. Bajonett	0,84	401801.001
58-2008-077	Hauptkabel 6,1m mit 5-pol. Bajonett	0,92	413170.001
58-2008-037	Hauptkabel 7,0m mit 5-pol. Bajonett	1,15	402548.001
58-2008-257	Hauptkabel 8,0m mit 5-pol. Bajonett	1,42	415499.001

7-poliger Stecker 2 x Abgang DC



ID-Nr.	Bezeichnung	Gewicht kg	Bestellnummer
58-1098-427	Hauptkabel 4,0m mit 5-pol. Bajonett / 2 x 2,2m Abgang	0,80	413167.001
58-1098-247	Hauptkabel 5,0m mit 5-pol. Bajonett / 2 x 0,2m Abgang	0,76	402551.001
58-1098-137	Hauptkabel 5,2m mit 5-pol. Bajonett / 2 x 3,0m Abgang	0,95	409187.001
58-1098-227	Hauptkabel 6,0m mit 5-pol. Bajonett / 2 x 0,2m Abgang	0,90	405119.001
58-1098-107	Hauptkabel 7,0m mit 5-pol. Bajonett / 2 x 4,7m Abgang	1,00	417242.001
58-1098-217	Hauptkabel 7,5m mit 5-pol. Bajonett / 2 x 0,2m Abgang	1,10	402552.001
58-1098-257	Hauptkabel 9,5m mit 5-pol. Bajonett / 2 x 0,2m Abgang	1,57	402553.001
58-1098-437	Hauptkabel 12,0m mit 5-pol. Bajonett / 2 x 0,1m Abgang	1,85	409101.001
58-1097-317	Hauptkabel 14,0m mit 5-pol. Bajonett / 2 x 0,2m Abgang	2,33	404934.001

7-poliger Stecker 1 x Abgang DC



ID-Nr.	Bezeichnung	Gewicht kg	Bestellnummer
58-1093-067	Hauptkabel 4,5m mit 5-pol. Bajonett / 1x4,5m Abgang	0,70	418668.001
58-1093-057	Hauptkabel 5,0m mit 5-pol. Bajonett / 1x5,0m Abgang	0,75	420673.001

13-poliger Stecker 2 x Abgang DC



ID-Nr.	Bezeichnung	Gewicht kg	Bestellnummer
58-2040-537	Hauptkabel 4,5m mit 5-pol. Bajonett / 2 x 2,5m Abgang	0,90	413171.001
58-2040-117	Hauptkabel 5,0m mit 5-pol. Bajonett / 2 x 0,2m Abgang	0,78	409088.001
58-2040-527	Hauptkabel 5,0m mit 5-pol. Bajonett / 2 x 3,0m Abgang	1,10	413172.001
58-2040-647	Hauptkabel 5,0m mit 5-pol. Bajonett / 2 x 3,2m Abgang 0,7m Bougierschlauch	1,10	418830.001
58-2040-517	Hauptkabel 6,0m mit 5-pol. Bajonett / 2 x 4,5m Abgang	1,35	412674.001
58-2040-257	Hauptkabel 7,0m mit 5-pol. Bajonett / 2 x 4,7m Abgang	1,55	413173.001
58-2040-017	Hauptkabel 8,0m mit 5-pol. Bajonett / 2 x 6,0m Abgang	1,71	402554.001
58-2040-127	Hauptkabel 9,0m mit 5-pol. Bajonett / 2 x 0,2m Abgang	1,70	404954.001
58-2040-007	Hauptkabel 10,0m mit 5-pol. Bajonett / 2 x 8,0m Abgang	2,30	402555.001
58-2040-397	Hauptkabel 12,0m mit 5-pol. Bajonett / 2 x 8,0m Abgang	2,60	413174.001

13-poliger Stecker 2 x Abgang DC (8-pol. Bajonett)



ID-Nr.	Bezeichnung	Gewicht kg	Bestellnummer
58-2071-067	Hauptkabel 5,5m mit 8-pol. Bajonett / 2 x 4,2m Abgang für 2x Rückfahrscheinwerfer, 0,7m Bougierschlauch	1,43	415509.001
58-2071-077	Hauptkabel 6,6m mit 8-pol. Bajonett / 2 x 5,2m Abgang für 2x Rückfahrscheinwerfer, 0,7m Bourgierschlauch	1,69	415510.001
58-2071-057	Hauptkabel 7,7m mit 8-pol. Bajonett / 2 x 5,1m Abgang für 2x Rückfahrscheinwerfer, 0,7m Bourgierschlauch	1,90	415508.001
58-2071-117	Hauptkabel 8,0m mit 8-pol. Bajonett / 2 x 6,0m Abgang für 2x Rückfahrscheinwerfer	2,10	412810.001
58-2071-107	Hauptkabel 10,0m mit 8-pol. Bajonett / 2 x 7,5m Abgang für 2x Rückfahrscheinwerfer	2,60	412809.001
58-2071-037	Hauptkabel 12,0m mit 8-pol. Bajonett / 2 x 0,2m Abgang für 2x Rückfahrscheinwerfer	2,30	412208.001
58-2071-027	Hauptkabel 14,0m mit 8-pol. Bajonett / 2 x 0,2m Abgang für 2x Rückfahrscheinwerfer	2,40	417243.001
58-2078-007	Hauptkabel 5,5m mit 7-pol. ASS2 Verbinder / 2 x 0,1m Abgang (für ECOPOINT, MULTILED, EUROPOINT)	1,10	409790.001

DC-Flachleitung

DC-Verlängerung (Enden umspritzt)



Kabelenden umspritzt
overmoulded ends

2 x 0,75 qmm DC-Flachkabel
2 x 0,75 qmm DC-flat cable

ID-Nr.	Bezeichnung	Gewicht kg	Bestellnummer
68-5500-007	Flachkabel 2x0,75 DC 2,0m Enden umspritzt	0,07	417327.001
68-5500-077	Flachkabel 2x0,75 DC 3,0m Enden umspritzt	0,11	417328.001
68-5500-017	Flachkabel 2x0,75 DC 4,0m Enden umspritzt	0,15	417329.001
68-5500-117	Flachkabel 2x0,75 DC 5,0m Enden umspritzt	0,19	414038.001
68-5500-027	Flachkabel 2x0,75 DC 6,0m Enden umspritzt	0,23	417330.001
68-5500-047	Flachkabel 2x0,75 DC 7,0m Enden umspritzt	0,27	417331.001
68-5500-037	Flachkabel 2x0,75 DC 8,0m Enden umspritzt	0,31	417332.001
68-5500-137	Flachkabel 2x0,75 DC 9,0m Enden umspritzt	0,35	417333.001
68-5500-127	Flachkabel 2x0,75 DC 12,0m Enden umspritzt	0,48	417334.001

7-poliger Stecker 2 x Abgang 2-poliger Verbinder



ID-Nr.	Bezeichnung	Gewicht kg	Bestellnummer
58-1027-067	Hauptkabel 4,0m mit 5-pol. Bajonett / 2 x 0,2m Verbinder	0,65	401545.001
58-1027-047	Hauptkabel 5,0m mit 5-pol. Bajonett / 2 x 0,2m Verbinder	0,78	401823.001
58-1027-077	Hauptkabel 6,0m mit 5-pol. Bajonett / 2 x 0,2m Verbinder	0,90	404119.001
58-1027-037	Hauptkabel 7,0m mit 5-pol. Bajonett / 2 x 0,2m Verbinder	1,00	401824.001
58-1037-037	Hauptkabel 7,6m mit 5-pol. Bajonett / 2 x 0,2m Verbinder	1,10	416108.001
58-1027-017	Hauptkabel 8,0m mit 5-pol. Bajonett / 2 x 0,2m Verbinder	1,04	404914.001
58-1027-027	Hauptkabel 9,0m mit 5-pol. Bajonett / 2 x 0,2m Verbinder	1,10	405898.001

13-poliger Stecker 2 x Abgang 2-poliger Verbinder



ID-Nr.	Bezeichnung	Gewicht kg	Bestellnummer
58-2009-037	Hauptkabel 5,0m mit 5-pol. Bajonett / 2 x 0,2m Verbinder	0,87	401800.001
58-2009-077	Hauptkabel 7,0m mit 5-pol. Bajonett / 2 x 0,2m Verbinder	1,16	402549.001
58-2009-047	Hauptkabel 8,0m mit 5-pol. Bajonett / 2 x 0,2m Verbinder	1,32	402550.001

1-polig



ID-Nr.	Bezeichnung	Durchmesser	Aderfarbe	Gewicht kg	Bestellnummer
----	Kabel 1x1,0mm ²	1,2	schwarz	0,02	407020.001
----	Kabel 1x1,5mm ²	1,7	schwarz	0,03	407021.001

2-polig



ID-Nr.	Bezeichnung	Durchmesser	Aderfarbe	Gewicht kg	Bestellnummer
17-7200-067	Kabel 2x0,75mm ² (DC)	5,7x3,6mm	braun / weiss	0,04	402040.001
17-7203-027	Kabel 2x0,75mm ²	5,0mm	braun / weiss	0,04	403122.001
17-7213-257	Kabel 2x1,0mm ²	5,2mm	braun / weiss	0,05	403219.001
17-7223-027	Kabel 2x1,5mm ²	6,0mm	braun / weiss	0,06	402556.001
17-7225-127	Kabel 2x1,5mm ² (P&R)	6,6x3,9mm	braun/weisse	0,07	417307.001
17-7232-017	Kabel 2x2,5mm ²	7,4mm	braun / blau	0,08	409115.001

3-polig



ID-Nr.	Bezeichnung	Durchmesser	Aderfarbe	Gewicht kg	Bestellnummer
----	Kabel 3x 0,75mm ²		rot / blau / gelb	0,09	403241.001
----	Kabel 3x1,0mm ²		rot / blau / gelb	0,10	403262.001
----	Kabel 3x1,5mm ²		rot / blau / gelb	0,12	407022.001

4-polig




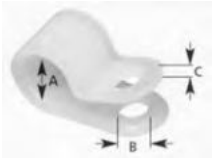
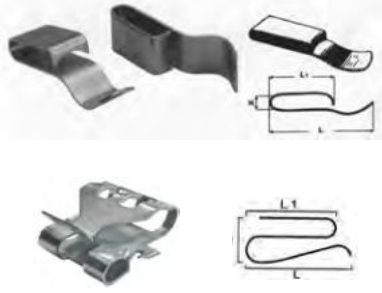

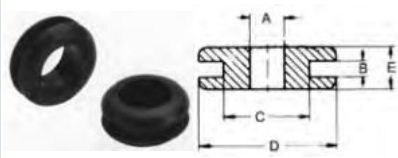

ID-Nr.	Bezeichnung	Durchmesser	Aderfarbe	Gewicht kg	Bestellnummer
17-7400-027	Kabel 4x0,75mm ² li.	6mm	schwarz / weiss / rot / gelb	0,11	402557.001
17-7401-017	Kabel 4x0,75mm ² re.	6mm	braun / weiss / rot / grün	0,11	403232.001
----	Kabel 4x1,0mm ²		rot / blau / gelb / grün	0,13	407023.001
----	Kabel 4x1,5mm ²		rot / blau / gelb / grün	1,15	407024.001

5-polig



ID-Nr.	Bezeichnung	Durchmesser	Aderfarbe	Gewicht kg	Bestellnummer
17-7500-027	Kabel 5x0,75mm ² li.	6,4mm	schwarz / weiss / rot / gelb / blau	0,08	402558.001
17-7501-017	Kabel 5x0,75mm ² re.		grau, weiss, grün, braun, rot	0,72	411588.001
----	Kabel 5x1,0mm ²		schwarz / grün / rot / gelb / blau	0,13	403263.001
----	Kabel 5x1,5mm ²		schwarz / grün / rot / gelb / blau	0,14	407025.001
17-7502-017	Kabel 4x0,75+1x1,5mm ² li	6,5mm	schwarz / weiss / rot / gelb / blau	0,14	409116.001
17-7503-017	Kabel 4x0,75+1x1,5mm ² re	6,5mm	schwarz / weiss / rot / grün/ blau	0,14	417250.001

6-polig		ID-Nr.	Bezeichnung	Durchmesser	Aderfarbe	Gewicht kg	Bestellnummer
		17-7600-037	Kabel 6x0,75mm ²	6,9mm	schwarz / grün / rot / gelb / weiss / braun	0,09	404961.001
7-polig		ID-Nr.	Bezeichnung	Durchmesser	Aderfarbe	Gewicht kg	Bestellnummer
		17-7700-027	Kabel 7x0,75mm ²	7,0mm	schwarz / grün / rot / gelb / weiss / braun / blau	0,10	402561.001
		17-7710-017	Kabel 7x1,0mm ²	7,3mm	schwarz / grün / rot / gelb / weiss / braun / blau	0,11	403202.001
		17-7720-017	Kabel 7x1,5mm ²	8,2mm	schwarz / grün / rot / gelb / weiss / braun / blau	0,13	403230.001
		17-7795-027	Kabel 5x1,0+2x2,5mm ²	9,0mm	schwarz / braun / gelb / grün / gelb-schwarz / weiss / rot	0,13	409117.001
8-polig		ID-Nr.	Bezeichnung	Durchmesser	Aderfarbe	Gewicht kg	Bestellnummer
		17-7898-017	Kabel 7x1,0+1x1,5mm ²	8,6mm	schwarz / braun / grau / rot / gelb / grün / blau / weiss	0,15	402559.001
11-polig		ID-Nr.	Bezeichnung	Durchmesser	Aderfarbe	Gewicht kg	Bestellnummer
		17-7910-027	Kabel 7x1,0+1x1,5+3x2,5mm ²			0,22	406115.001
12-polig		ID-Nr.	Bezeichnung	Durchmesser	Aderfarbe	Gewicht kg	Bestellnummer
		17-7945-047	Kabel 7x1,5+5x2,5mm ²	12,5mm	grün / braun / grau / gelb / blau / schwarz / rot / weiss / rot-weiss / schwarz-weiss / braun-rot / braun-blau	0,68	402560.001
		Bezeichnung				Gewicht kg	Bestellnummer
		Bouchierschlauch / Isolierschlauch 12x0,8 / 700mm lang				0,01	405055.001
		Bouchierschlauch / Isolierschlauch 12x0,8 / 250m Bund				10,80	413059.001

	Bezeichnung					Gewicht kg	Bestellnummer					
	Kabelklemme 4mm verz.					0,06	404979.001					
	Kabelklemme 5mm verz.					0,06	404978.001					
	Kabelklemme 6mm verz.					0,06	404980.001					
	Bezeichnung					A mm	B mm	C mm	Gewicht kg	Bestellnummer		
	Kabelklemme Kunststoff					9,5	5,35	1,6	0,01	413050.001		
	Bezeichnung					L mm	L1 mm	H mm	Gewicht kg	Bestellnummer		
	Chassiskabelklemme Stahl verz.					43	22	7	0,03	413047.001		
	Chassiskabelklemme Stahl verz.					28	15	6	0,03	413048.001		
	Chassiskabelklemme Stahl verz.					25	18	10	0,05	419768.001		
	Bezeichnung							Gewicht kg	Bestellnummer			
	Flachsteckhülse für Kabel 0,5-1,5mm ² 6,3x0,8mm							0,06	407719.001			
	Flachsteckhülse für Kabel 1,5-2,5mm ² 6,3x0,8mm							0,06	409131.001			
	Bezeichnung					A mm	B mm	C mm	D mm	E mm	Gewicht kg	Bestellnummer
	Kabeldurchführungsstülle					8	2	11	15	9	0,01	413049.001
	Bezeichnung		Farbe	Länge mm	Breite mm	Gewicht kg	Bestellnummer					
	Kabelband		weiß	140	3,5	0,01	205567.004					
	Kabelband		schwarz	140	3,5	0,01	404981.001					
	Kabelband		weiß	200	3,5	0,01	205567.003					
	Kabelband		weiß	280	3,5	0,01	205567.002					
	Kabelband		weiß	360	4,5	0,01	71000194					
	Kabelband		weiß	780	9,0	0,02	205567.001					



Bezeichnung	Gewicht kg	Bestellnummer
Kabelverbinderdose für 6 Schraubanschlüsse 125x100 mm wassergeschützt	0,20	410125.001
Kabelverbinderdose für 10 Schraubanschlüsse 150x70 mm wassergeschützt	0,20	410126.001



Bezeichnung	Gewicht kg	Bestellnummer
Kabelverbinderdose aus Kunststoff	0,02	406504.001



ID-Nr.	Bezeichnung	Gewicht kg	Bestellnummer
15-5616-507	Verteilerbox mit 8 Anschlussmöglichkeiten ohne Tülle	0,20	417244.001
15-5616-504	Verteilerbox mit 8 Anschlussmöglichkeiten inkl. Tülle	0,20	417245.001
Ersatzteile und Zubehör:			
15-5097-527	Tülle 1xrund geschlossen 1xreckig offen	0,01	417246.001
15-5097-517	Tülle 1xrund offen 1xreckig geschlossen	0,01	417247.001
15-5097-507	Tülle 1xrund geschlossen 1xreckig geschlossen	0,01	417248.001
15-5097-607	Tülle 1xrund offen 8mm	0,01	417249.001



Id-Nr.	Bezeichnung	Gewicht kg	Bestellnummer
76-5100-041	Verteilerdose, nieder ASS1	0,60	419245.001



Bezeichnung	Gewicht kg	Bestellnummer
Verteilerdose 8-polig mit Drahtbügel Wasserdicht, Kabel bis Ø10mm LxBxH=120x75x40mm Anschluss 6,3mm Flachstecker	0,20	416837.001
Verteilerdose 12-polig mit Schraubverschluss Wasserdicht, Kabel bis Ø10mm LxBxH=140x100x46mm Anschluss 6,3mm Flachstecker	0,25	416838.001

Verbindungskabel



ID-Nr.	Bezeichnung	Maße	Gewicht kg	Bestellnummer
	2x7-poliger Stecker (ITR)	2,0m Kabel 7x1,0mm ²	0,42	406190.001
51-0050-007	2x7-poliger Stecker	2,8m Kabel 7x0,75mm ²	0,38	403333.001
51-0052-007	2x7-poliger Stecker	2,8m Kabel 7x1,5mm ²	0,42	409107.001
51-0056-007	2x7-poliger Stecker	3,3m Kabel 5x1,0+2x2,5mm ²	0,46	409108.001

Verbindungskabel



ID-Nr.	Bezeichnung	Maße	Gewicht kg	Bestellnummer
	2x13-poliger Stecker (ITR)	1,0m Kabel 12x1,0+1x1,5mm ²	0,35	416927.001
52-0091-017	2x13-poliger Stecker	1,2m Kabel 7x1,0+1x1,5mm ²	0,40	409118.001
	2x13-poliger Stecker (ITR)	2,0m Kabel 12x1,0+1x1,5mm ²	0,50	416928.001
	2x13-poliger Stecker (ITR)	3,0m Kabel 12x1,0+1x1,5mm ²	0,60	416929.001
52-0091-007	2x13-poliger Stecker	3,0m Kabel 7x1,0+1x1,5mm ²	0,60	409119.001
	2x13-poliger Stecker (ITR)	5,0m Kabel 12x1,0+1x1,5mm ²	0,90	416930.001

Stecker - Kupplung



ID-Nr.	Bezeichnung	Maße	Gewicht kg	Bestellnummer
	7-poliger Stecker 7-polige Kupplung (ITR)	0,5m Kabel 7x0,75mm ²	0,20	409705.001
51-0150-117	7-poliger Stecker 7-polige Kupplung	1,0m Kabel 7x0,75mm ²	0,25	409120.001
	7-poliger Stecker 7-polige Kupplung (ITR)	2,0m Kabel 7x0,75mm ²	0,30	416208.001
51-0150-007	7-poliger Stecker 7-polige Kupplung	3,0m Kabel 7x0,75mm ²	0,40	403334.001
	7-poliger Stecker 7-polige Kupplung (ITR)	5,0m Kabel 7x0,75mm ²	0,50	409706.001
51-0150-017	7-poliger Stecker 7-polige Kupplung	7,0m Kabel 7x0,75mm ²	0,70	420691.001

Stecker - Kupplung



ID-Nr.	Bezeichnung	Maße	Gewicht kg	Bestellnummer
	13-poliger Stecker 13-polige Kupplung (ITR)	0,5m Kabel 12x1+1x1,5mm ²	0,80	409708.001
	13-poliger Stecker 13-polige Kupplung (ITR)	1,0m Kabel 12x1+1x1,5mm ²	0,90	416189.001
	13-poliger Stecker 13-polige Kupplung (ITR)	2,0m Kabel 12x1+1x1,5mm ²	1,10	416237.001
	13-poliger Stecker 13-polige Kupplung (ITR)	3,0 m Kabel 12x1+1x1,5mm ²	0,70	415337.001
	13-poliger Stecker 13-polige Kupplung (ITR)	5,0m Kabel 7x1,5+5x2,5mm ²	1,40	409707.001
52-5180-017	13-poliger Stecker 13-polige Kupplung	7,5m Kabel 7x1,5+5x2,5mm ²	1,50	409109.001

Stecker - Kupplung



ID-Nr.	Bezeichnung	Maße	Gewicht kg	Bestellnummer
	13-poliger Stecker 13-polige Kupplung (ITR)	3,5m Arbeitslänge 12x1+1x1,5mm	1,30	421095.001

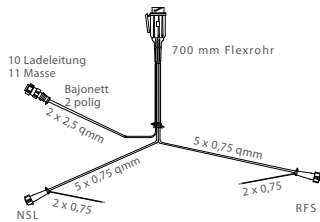
Wendelkabel	ID-Nr.	Bezeichnung	Maße	Gewicht kg	Bestellnummer
		17-7910-507	Wendelkabel offenes Ende Arbeitslänge 4,5m	Kabel: 7x1,0+1x1,5+3x2,5mm ² Wendeldurchmesser: 65mm	0,50

Wendelkabel	ID-Nr.	Bezeichnung	Maße	Gewicht kg	Bestellnummer	
		51-0233-007	Wendelkabel 2x7-poliger Stecker Arbeitslänge 1,75m	Kabel: 7x0,65mm ² Wendeldurchmesser: 60mm	0,50	416440.001
			Wendelkabel 2x7-poliger Stecker Arbeitslänge 1,75m (ITR)	Kabel: 6x1,0+1x1,5mm ² Wendeldurchmesser: 60mm	0,60	409701.001
			Wendelkabel 2x7-poliger Stecker Arbeitslänge 3,5m (ITR)	Kabel: 6x1,0+1x1,5mm ² Wendeldurchmesser: 60mm	0,70	403620.001

Wendelkabel	ID-Nr.	Bezeichnung	Maße	Gewicht kg	Bestellnummer	
			Wendelkabel 2x7-poliger Stecker ALU Arbeitslänge 1,75m (ITR)	Kabel: 6x1,0+1x1,5mm ² Wendeldurchmesser: 60mm	0,60	409702.001
			Wendelkabel 2x7-poliger Stecker ALU Arbeitslänge 3,5m (ITR)	Kabel: 6x1,0+1x1,5mm ² Wendeldurchmesser: 60mm	0,74	405651.001

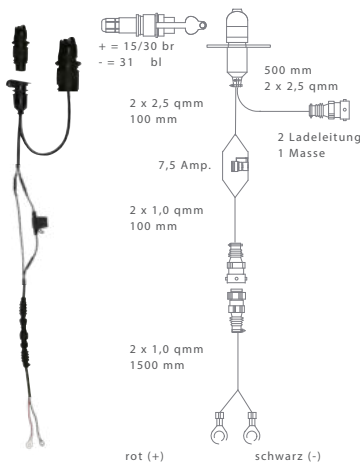
Wendelkabel	ID-Nr.	Bezeichnung	Maße	Gewicht kg	Bestellnummer	
		52-0080-007	Wendelkabel 2x13-poliger Stecker Arbeitslänge 1,2m	Wendeldurchmesser: 65mm	0,80	408780.001
		52-0233-007	Wendelkabel 2x13-poliger Stecker Arbeitslänge 1,25	Kabel: 7x0,75+1x1,5mm ² Wendeldurchmesser 65mm	0,90	416441.001
			Wendelkabel 2x13-poliger Stecker Arbeitslänge 1,75m (ITR)	Wendeldurchmesser: 70mm	1,00	409703.001
			Wendelkabel 2x13-poliger Stecker Arbeitslänge 3,50m (ITR)	Wendeldurchmesser: 70mm	1,30	409704.001

Batterieladekabel 13-poliger Stecker 2xAbgang DC



ID-Nr.	Bezeichnung	Gewicht kg	Bestellnummer
58-2063-007	Ladeleitung 5,0m mit 5 poligem Bajonett /2x0,10m Abgang für Kipper und Absenker mit Elektropumpe 3,3m	0,50	409167.001
58-2063-017	Ladeleitung 6,0m mit 5 poligem Bajonett /2x0,10m Abgang für Kipper und Absenker mit Elektropumpe 4,0m	0,60	406013.001
58-2063-027	Ladeleitung 8,0m mit 5 poligem Bajonett/2x0,10m Abgang für Kipper und Absenker mit Elektropumpe 5,0m	0,65	413176.001

E-Pumpe Kabelsatz

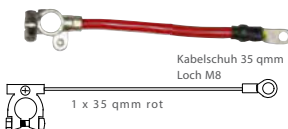


ID-Nr.	Bezeichnung	Gewicht kg	Bestellnummer
58-9504-007	Kabelsatz Elektropumpe (passend zu 406013.001) mit Sicherung 7,5A und Anschluß zur externen Ladung	0,40	413177.001

Batteriekabel



ID-Nr.	Bezeichnung	Gewicht kg	Bestellnummer
71-9442-417	Batteriekabel „Masse“, schwarz 1050mm	0,10	413178.001
71-9443-607	Batteriekabel „Plus“, rot 680mm lang	0,08	409169.001



Versorgungskabel



ID-Nr.	Bezeichnung	Maße	Gewicht kg	Bestellnummer
61-0828-177	Steckerverbinder 2-pol. „open End“	0,80m	0,03	404535.001
61-0828-027	Steckerverbinder 2-pol. „open End“	1,0m	0,04	404536.001
61-0828-187	Steckerverbinder 2-pol. „open End“	3,5m	0,14	404537.001

Versorgungskabel



ID-Nr.	Bezeichnung	Maße	Gewicht kg	Bestellnummer
66-1544-087	Kabel 5-polig Bajonett „open End“ gelb links	1,0m	0,09	401560.001
66-1542-047	Kabel 5-polig Bajonett „open End“ grün rechts	1,0m	0,09	404538.001
66-1542-027	Kabel 5-polig Bajonett „open End“ grün rechts	1,5m	0,13	403840.001
66-1542-037	Kabel 5-polig Bajonett „open End“ grün rechts	2,0m	0,14	401561.001
66-1542-057	Kabel 5-polig Bajonett „open End“ grün rechts	3,0m	0,18	404506.001
66-1544-067	Kabel 5-polig Bajonett „open End“ gelb links	3,0m	0,18	404505.001

Versorgungskabel



ID-Nr.	Bezeichnung	Maße	Gewicht kg	Bestellnummer
66-2111-007	Kabel 8-polig Bajonett „open End“ grün rechts	2,0m	0,19	411668.001
66-2112-007	Kabel 8-polig Bajonett „open End“ gelb links	2,0m	0,19	411669.001

Versorgungskabel



ID-Nr.	Bezeichnung	Maße	Gewicht kg	Bestellnummer
66-5007-027	Kabel 5-polig Bajonett „open End“ gelb links mit 2-polig Abgang	Kabel 5x0,75mm ²	0,17	404539.001
66-5011-017	Kabel 5-polig Bajonett „open End“ grün rechts mit 2-polig Abgang	Kabel 5x0,75mm ²	0,17	404540.001

Stecker







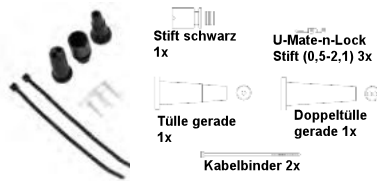
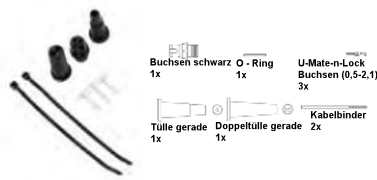
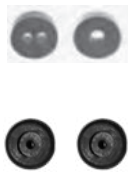
ID-Nr.	Bezeichnung	Gewicht kg	Bestellnummer
61-0300-007	Verteiler, 2-polig, von 1 auf 2	0,01	402004.001
61-0300-017	Verteiler, 2-polig, von 1 auf 3	0,01	402003.001
13-0021-007	2-fach Verbinder männlich	0,01	404547.001
13-0023-027	2-fach Verbinder weiblich	0,01	404548.001



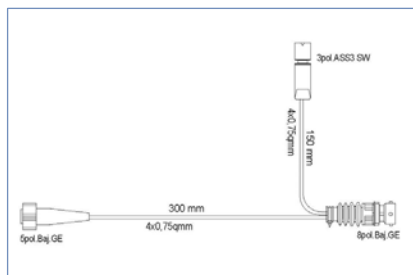
ID-Nr.	Bezeichnung	Gewicht kg	Bestellnummer
13-0226-034	Bajonettverbinder 2 polig inkl. Kontakte schwarz, weiblich	0,02	409123.001
13-0236-004	Bajonettverbinder 2 polig inkl. Kontakte schwarz, männlich	0,02	409124.001



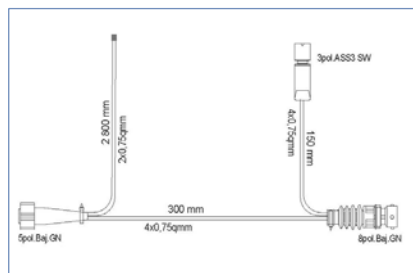
ID-Nr.	Bezeichnung	Gewicht kg	Bestellnummer
13-0521-044	Bajonettverbinder 5 polig inkl. Kontakte gelb, weiblich	0,02	403353.001
13-0540-054	Bajonettverbinder 5 polig inkl. Kontakte gelb, weiblich, 90°	0,02	418532.001
13-0523-044	Bajonettverbinder 5 polig inkl. Kontakte grün, weiblich	0,02	403354.001
13-0542-054	Bajonettverbinder 5 polig inkl. Kontakte grün, weiblich, 90°	0,02	418533.001
13-0521-077	Bajonettverbinder 5 polig inkl. Kontakte grün/gelb, weiblich (Set)	0,04	406828.001
13-0546-044	Bajonettverbinder 5 polig inkl. Kontakte schwarz, weiblich	0,02	404541.001
13-0536-044	Bajonettverbinder 5 polig inkl. Kontakte schwarz, männlich	0,02	404542.001

	ID-Nr.	Bezeichnung	Gewicht kg	Bestellnummer
	15-0821-507	Bajonettverbinder 8 polig, gelb, 1- und 2-fach Tülle, weiblich	0,04	410287.001
	13-0828-034	Bajonettverbinder 8 polig inkl. Kontakte schwarz, weiblich	0,02	403990.001
	15-0822-507	Bajonettverbinder 8 polig, grün, 1- und 2-fach Tülle, weiblich	0,04	410288.001
13-0838-054	Bajonettverbinder 8 polig inkl. Kontakte schwarz, männlich	0,02	404544.001	
	ID-Nr.	Bezeichnung	Gewicht kg	Bestellnummer
	13-1540-004	Bajonettverbinder 15 polig inkl. Kontakte schwarz, weiblich	0,02	404545.001
13-1530-004	Bajonettverbinder 15 polig inkl. Kontakte schwarz, männlich	0,02	404546.001	
 <p>5-pol. Bajonett Stift 5 pin bayonet male 4 x 0,75 + 1 x 1,5 qmm</p> <p>8-pol. Bajonett Stift 8-pin bayonet male 7 x 1,1 + 1 x 1,5 qmm</p> <p>ASS2 7 pol. ASS3 7 pol., ASS2 7 pin</p>	ID-Nr.	Bezeichnung	Gewicht kg	Bestellnummer
	13-5626-941	ASS 2 Verbinder 7 polig inkl. Kontakte gelb, links, weiblich	0,03	408776.001
	13-5626-951	ASS 2 Verbinder 7 polig inkl. Kontakte grün, rechts, weiblich	0,03	408777.001
	13-5625-981	ASS 2+ASS 1 Verbinder 7polig inkl. Kontakte gelb, grün, schwarz, männlich	0,03	419244.001
	68-2489-017	Adapter rechts 5 polig grün auf ASS2 / Multi LED Euro-Ecopoint	0,02	408836.001
	68-2488-017	Adapter links 5 polig gelb auf ASS2 / Multi LED Euro-Ecopoint	0,02	408835.001
	68-2496-007	Adapter rechts 8 polig grün auf ASS2 / Multi LED Euro-Ecopoint	0,02	408834.001
68-2495-007	Adapter links 8 polig gelb auf ASS2 / Multi LED Euro-Ecopoint	0,02	408833.001	
	ID-Nr.	Bezeichnung	Gewicht kg	Bestellnummer
13-3424-024	AMP Verbinder 7 polig inkl. Kontakte schwarz	0,03	409122.001	
 <p>Stift schwarz 1x U-Mate-n-Lock Stift (0,5-2,1) 3x Tülle gerade 1x Doppeltülle gerade 1x Kabelbinder 2x</p>	ID-Nr.	Bezeichnung	Gewicht kg	Bestellnummer
13-0332-281	ASS 3 3 pol. Stift Verbinder 3-polig inkl. Kontakte und diverse Tüllen, weiblich	0,03	417240.001	
 <p>Buchsen schwarz O-Ring 1x U-Mate-n-Lock Buchsen (0,5-2,1) 3x Tülle gerade 1x Doppeltülle gerade 1x Kabelbinder 2x</p>	ID-Nr.	Bezeichnung	Gewicht kg	Bestellnummer
13-0322-281	ASS 3 3 polig Buchse Verbinder 3 polig inkl. Kontakte und diverse Tüllen, weiblich	0,03	417241.001	
	ID-Nr.	Bezeichnung	Gewicht kg	Bestellnummer
		Tülle Zweiloch 2x6mm	0,01	406830.001
		Tülle Einloch 1x8mm	0,01	413474.001
	15-5040-007	Tülle Einloch 1x14mm (zu Leuchten Mini-, Midi-und Multipoint)	0,01	408043.001
15-5047-007	Tülle Einloch 1x8mm (zu Leuchten SAW, Regpoint und Squarepoint)	0,01	407718.001	

Andere Ausführungen auf Anfrage. Änderungen vorbehalten.









ID-Nr.	Bezeichnung	Gewicht kg	Bestellnummer
66-6464-007	Aspöck Adapter links, 8-polig Baj. auf 5-polig, gelb, 0,3m Abgang ASS3 0,15m	0,10	418430.001



ID-Nr.	Bezeichnung	Gewicht kg	Bestellnummer
66-6463-007	Aspöck Adapter rechts, 8-polig Baj. auf 5-polig, grün, 0,3m Abgang ASS3 0,15m Abgang DC 2,8m	0,20	418429.001

	Bezeichnung	Gewicht kg	Bestellnummer
	Stecker 3 polig, Kunststoff, mit Flachsteckanschluß DIN-ISO 9680 (Aspöck)	0,08	409125.001
	Stecker 7 polig, Kunststoff, mit Schraubanschluß Tülle 1-Loch / 8,6mm (Aspöck)	0,06	407496.001
	Stecker 7 polig, Kunststoff, mit Schraubanschluß Tülle 1-Loch (ITR faltgehäuse)	0,07	410449.001
	Stecker 7 polig, Kunststoff, mit Schraubanschluß Tülle 1-Loch (ITR Schraubgehäuse)	0,07	407315.001
	Stecker 7 polig, Kunststoff, mit Flachsteckanschluß Tülle 1-Loch /7mm (Aspöck)	0,06	406829.001
	Stecker 7 polig, Kunststoff, mit Flachsteckanschluß Tülle 2-Loch/6mm (Aspöck)	0,06	403425.001
	Stecker 7 polig, Kunststoff mit Flachsteckanschluss, Tülle 1-Loch/11,5mm (Aspöck)	0,05	414821.001
Stecker 7 polig, Kunststoff, mit Flachsteckanschluß Tülle 1-Loch (ITR faltgehäuse)	0,06	406841.001	
	Bezeichnung	Gewicht kg	Bestellnummer
	Stecker 7 polig mit Schraubanschluss, Kunststoff, Tülle 1-Loch, DIN 3732 (ITR UK Version)	0,07	413892.001
Stecker 7 polig mit Schraubanschluss, Kunststoff, mit Griff, Tülle 1-Loch (ITR faltgehäuse)	0,07	416298.001	
	Bezeichnung	Gewicht kg	Bestellnummer
	Stecker 7 polig, ALU, mit Schraubanschluß (Jäger)	0,08	404235.001
	Stecker 7 polig, ALU, mit Schraubanschluß (ITR)	0,10	401562.001
	Stecker 7 polig, ALU, mit Flachsteckanschluß (Aspöck)	0,10	409130.001
Stecker 7 polig, ALU, mit Flachsteckanschluß (ITR)	0,10	409713.001	
	Bezeichnung	Gewicht kg	Bestellnummer
	Stecker 13 polig, Kunststoff, mit Schraubanschluß 1 und 2-Loch Tülle (ITR)	0,12	405216.001
	Stecker 13 polig, Kunststoff, mit Schraubanschluß 1-Loch Tülle (Jäger)	0,14	4803830X
Stecker 13 polig, Kunststoff, mit Schraubanschluß 1 und 2-Loch Tülle (Aspöck)	0,12	402692.001	
	Bezeichnung	Gewicht kg	Bestellnummer
Stecker 13 polig, Kunststoff, mit Schraubanschluß 1 Loch Tülle mit Schnellverschluss	0,12	412837.001	

	Bezeichnung	Gewicht kg	Bestell- nummer
	Steckerhalter „Universal“ für 7- u. 13- pol. Stecker schwarz	0,05	408992.001
	Steckerhalter für 7- u. 13-pol. Stecker schwarz	0,04	6X1395.003
	Steckerhalter „Hobby“ für 7- u. 13-pol. Stecker schwarz	0,04	6X1395.005
	Steckerhalter verz. für 7- u. 13- pol. Stecker	0,04	30106294
	Drahthalter 7 pol. (für K7,5-K35)	0,01	6E5098.001
	Drahthalter 13 pol. (für K7,5-K35)	0,01	6E5324.001
	Steckerhalter Kunststoff für 7- u. 13- pol. Stecker	0,05	406196.001

	Bezeichnung	Gewicht kg	Bestell- nummer
	Steckdosenhalteplatte Metall, lang	0,16	415735.001
	Steckdosenhalteplatte Kunststoff für Kugelstange mit Ø 38mm	0,16	415734.001
	Steckdosenhalteplatte Kunststoff für Kugelstange mit Ø 38mm	0,15	415737.001
	Steckdosenhalteplatte Kunststoff für Kugelstange mit Ø 32mm	0,15	415733.001



Bezeichnung	Gewicht kg	Bestellnummer
Steckdose 3 polig Kunststoff mit Flachsteckanschluß (Aspöck) DIN-ISO 9680	0,11	409128.001
Steckdose 7 polig Kunststoff mit Schraubanschluß (ITR) ohne Nebenschlußabschaltung, „41mm hoch“	0,13	409773.001
Steckdose 7 polig Kunststoff mit Schraubanschluß (ITR) mit Nebenschlußabschaltung, „41mm hoch“	0,14	409774.001
Steckdose 7 polig Kunststoff mit Schraubanschluß (ITR) ohne Nebenschlußabschaltung, Spritzwasserdicht	0,13	405997.001
Steckdose 7 polig Kunststoff mit Schraubanschluß (ITR) mit Nebenschlußabschaltung, Spritzwasserdicht	0,13	401385.001
Steckdose 7 polig Kunststoff mit Schraubanschluß (Aspöck) mit Nebenschlußabschaltung	0,13	406189.001
Steckdose 7 polig Kunststoff mit 7xFlachsteckanschluß (Aspöck) ohne Nebenschlußabschaltung	0,13	407008.001
Steckdose 7 polig Kunststoff mit 16xFlachsteckanschluß (Aspöck) ohne Nebenschlußabschaltung	0,13	405236.001
Steckdose 7 polig Kunststoff mit 7x Schraubanschluss (Aspöck) ohne Nebenschlußabschaltung „vernickelt“	0,13	420707.001



Bezeichnung	Gewicht kg	Bestellnummer
Steckdose 7 polig ALU mit Schraubanschluß, „41mm hoch“ (ITR) ohne Nebelabschlußabschaltung	0,15	409771.001
Steckdose 7polig ALU mit Schraubanschluß, Flachsteckanschluß (Aspöck) ohne Nebenschlussabschaltung	0,15	420705.001
Steckdose 7 polig ALU mit Schraubanschluß, „41mm hoch (ITR) mit Nebelabschlußabschaltung	0,15	409772.001



Bezeichnung	Gewicht kg	Bestellnummer
Steckdose 7 polig Kunststoff mit 7x Schraubanschluß ohne Nebenschlußabschaltung, inkl. 3-fach Tülle (Aspöck) DIN ISO3732	0,15	420706.001



Bezeichnung	Gewicht kg	Bestellnummer
Steckdose 13 polig Kunststoff mit Schraubanschluß (ITR) mit Nebenschlussabschaltung, mit Gummiunterlage	0,16	405217.001
Steckdose 13 polig Kunststoff mit Schraubanschluß (Aspöck) mit Nebenschlussabschaltung	0,16	401403.001
Steckdose 13 polig Kunststoff mit Schraubanschluß (ITR) mit Nebenschlussabschaltung, „Microschalter“	0,16	409724.001



Bezeichnung	Gewicht kg	Bestellnummer
Gummiunterlage für Steckdose rund, 1-fach	0,02	405891.001
Gummiunterlage für Steckdose flach/rund, 1-fach	0,02	405892.001



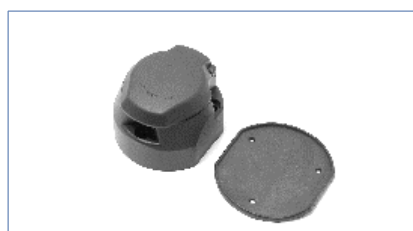
ID-Nr.	Bezeichnung	Gewicht kg	Bestellnummer
15-5000-007	Gummiunterlage für Steckdose rund, 1-fach (Aspöck)	0,1	420172.001
15-5000-017	Gummiunterlage für Steckdose rund, 3-fach (Aspöck)	0,1	420151.001
15-5940-007	Distanzring für Steckdose rund, 10 mm (Aspöck)	0,1	420152.001



Bezeichnung	Gewicht kg	Bestellnummer
Schutzkappe für Steckdose	0,03	407818.001



Bezeichnung	Gewicht kg	Bestellnummer
Abdichtgummi für 7- und 13 polige Steckdose 2-fach seitlicher Tüllenabgang	0,02	409715.001



Bezeichnung	Gewicht kg	Bestellnummer
Parksteckdose 13 polig Kunststoff mit Gummidichtung	0,08	406191.001

	Bezeichnung	Gewicht kg	Bestellnummer
	LED-Adapter Stecker 12V 13-polig / Steckdose 12V 13-polig	0,30	408918.001
	Bezeichnung	Gewicht kg	Bestellnummer
	Steckerkupplung 7 polig mit Schraubanschluß, 1-Loch Tülle Faltschutzhülse (ITR)	0,10	405871.001
	Bezeichnung	Gewicht kg	Bestellnummer
	Steckerkupplung 13 polig mit Schraubanschluß, 1-Lochtülle (ITR)	0,15	405872.001
	Bezeichnung	Gewicht kg	Bestellnummer
	Minikurzadapter 55mm von 13 polig Dose (Zugfahrzeug) zu 7 polig Stecker (Anhänger) (ITR)	0,12	401405.001
	Minikurzadapter 50mm von 7 polig Dose (Zugfahrzeug) zu 13 polig Stecker (Anhänger) (ITR)	0,07	405214.001
	Bezeichnung	Gewicht kg	Bestellnummer
	Kurzadapter 95mm von 13 polig Dose (Zugfahrzeug) zu 7 polig Stecker (Anhänger) (ITR)	0,16	403967.001
	Kurzadapter 95mm von 7 polig Dose (Zugfahrzeug) zu 13 polig Stecker (Anhänger) (ITR)	0,16	405213.001
	Bezeichnung	Gewicht kg	Bestellnummer
	Kabeladapter 0,9m von 7 polig Dose (Zugfahrzeug) zu 13 polig Stecker (Anhänger) (ITR)	0,35	407316.001
	Kabeladapter 0,9m von 13 polig Dose (Zugfahrzeug) zu 7 polig Stecker (Anhänger) (ITR)	0,35	407317.001
	Bezeichnung	Gewicht kg	Bestellnummer
	Kombistecker 7 und 13 pol., Anhängerstecker 7 und 13 pol. Einfache Montage 7 pol. und 13 pol. Einsatz ist vormontiert	0,30	408926.001



ID-Nr.	Bezeichnung	Gewicht kg	Bestellnummer
76-9008-007	Spannungsreduziergerät 2x Eingang und 1x Ausgang mit 8 polig Bajonettverbinder	0,90	402592.001
13-0848-034	Bajonettverbinderset (3x8 polig Bajonettverbinder mit 3x1-fach und 3x2-fach Tülle)	0,01	402593.001

Spannungsreduziergerät



ID-Nr.	Bezeichnung	Gewicht kg	Bestellnummer
76-9009-007	1x Eingang und 1x Ausgang 8 polig mit offenem Ende max. 210 Watt	0,92	402594.001

Spannungsreduziergerät



Bezeichnung	Gewicht kg	Bestellnummer
Stecker 24V 7-polig „N“/ Steckdose 12V 7-polig „PKW“	0,28	406135.001
Stecker 24V 7-polig „PKW“/ Steckdose 12V 7-polig „PKW“	0,28	413566.001
Stecker 24V 7-polig „N“/ Steckdose 12V 13-polig „PKW“	0,28	406420.001
Stecker 24V 7-polig „PKW“/ Steckdose 12V 13-polig „PKW“	0,28	413567.001
Stecker 24V 15-polig / Steckdose 12V 7-polig „PKW“	0,30	406421.001
Stecker 24V 15-polig / Steckdose 12V13-polig „PKW“	0,30	408927.001
Stecker 24V 13-polig / Steckdose 12V 7-polig „PKW“	0,30	408928.001
Stecker 24V 12-polig / Steckdose 12V 7-polig „PKW“ (NATO mit Büchse VG 969239)	0,35	408929.001
Stecker 24V 13-polig „PKW“/ Steckdose 12V 13-polig „PKW“	0,35	416534.001

LCG-Blinklichterkennung 12 Volt



ID- Nr.	Bezeichnung	Gewicht kg	Bestellnummer
75-0314-007	Eingang/Ausgang offenem Ende	0,20	417232.001
75-0315-007	Eingang 5-pol. Baj. männlich/ Ausgang 5-pol. Baj. weiblich	0,20	417233.001
75-0322-007	Eingang 5-pol. Baj. männlich/ Ausgang 7-pol. ASS2 weiblich, rechts	0,20	417234.001
75-0323-007	Eingang 5-pol. Baj. männlich/ Ausgang 7-pol. ASS2 weiblich, links	0,20	417300.001
75-0317-007	Eingang 8-pol. Baj. männlich/ Ausgang 8-pol. Baj. weiblich, rechts	0,20	417235.001
75-0318-007	Eingang 8-pol. Baj. männlich/ Ausgang 8-pol. Baj. weiblich, links	0,20	417236.001
75-0319-007	Eingang 8-pol. Baj. männlich/ Ausgang 7-pol. ASS2 weiblich, rechts	0,20	417237.001
75-0320-007	Eingang 8-pol. Baj. männlich/ Ausgang 7-pol. ASS2 weiblich, links	0,20	417238.001
75-0321-007	Eingang 7-pol. ASS männlich/ Ausgang 7-pol. ASS weiblich	0,20	417239.001

Allgemeiner Hinweis:

In Hinsicht auf den geringen Leistungsverbrauch von LED Leuchten gegenüber Glühlampenleuchten kann es im Betrieb bei verschiedenen Zugfahrzeugen zu Problemen mit der Glühlampenausfallkontrolle kommen.

Der geringe Leistungsverbrauch von LED Leuchten wird von vielen Zugfahrzeugen als ein Ausfall der Lichtfunktion gesehen und kann im Fahrzeuginneren zu einer visuellen Fehlermeldung führen.

Da die Kontrolle der Blinkerfunktion gesetzlich vorgeschrieben ist empfehlen wir die Aspöck LED Leuchten in Verbindung mit einem LED Control- Gerät „LCG“ zu betreiben.

Aspöck übernimmt keine Haftung für Funktionalität an allen Zugfahrzeugen und befreit dem Fahrer nicht von der Kontrolle der Funktionsfähigkeit der Beleuchtung.

Bei verschiedenen Zugfahrzeugen können zusätzliche nicht gesetzlich vorgeschriebene Lichtfunktionen kontrolliert werden die zu Fehlerdiagnosen im Fahrzeuginneren führen können. Diese zusätzliche Kontrolle ist eine Komfortfunktion des Fahrzeugs und befreit den Fahrer nicht von der visuellen Kontrolle der Lichtfunktion.

(z.B: Instrumententafel im Fahrerhaus zeigt einen Lampenausfall an, obwohl die Funktion gegeben ist).

Eine Funktionsfähigkeit der Lampenausfallkontrolle ist ausschließlich durch den Fahrzeughersteller feststellbar!!!!

Der Betrieb der Leuchte mit Wechsellspannung oder getakteter Gleichspannung ist nicht zulässig. Die einzelnen Funktionen der Leuchte dürfen nur mit einer fahrzeugseitigen Sicherung von max. 3A betrieben werden.

LCG



- patentiertes Funktionsprinzip
- Blinkerüberwachung gewährleistet
- keine Fehlermeldungen bei Bordcomputern
- komplette wasserdichte Lichtanlage inkl. Heckleuchten möglich



ID-Nr.	Bezeichnung	Gewicht kg	Bestellnummer
76-5132-007	<p>LCG 12 Volt 1xEingang 17 pol. ASS3 männlich, 1x Ausgang 17 pol. ASS3 weiblich, 9 pol. belegt (7 Lichtfunktionen + Masse + Dauerplus)</p> <p>Achtung: „Dauerplus“ benötigt!!!</p>	0,90	410098.001



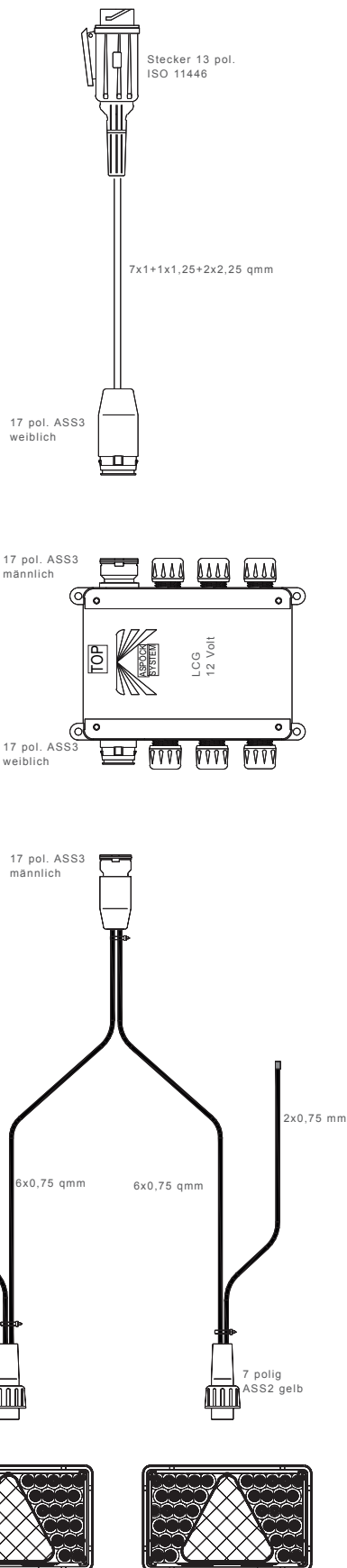
ID-Nr.	Bezeichnung	Gewicht kg	Bestellnummer
13-1732-001	ASS3 17 pol. Stift	0,15	410100.001
131722-001	ASS3 17 pol. Buchse	0,15	410099.001

Das Vorschaltgerät ermöglicht den Anschluss von LED Heckleuchten an Zugfahrzeuge, auch wenn diese mit elektronischen Lichtsteuergeräten und Bordcomputern ausgestattet sind. Weiteres werden alle Lichtfunktionen überwacht, somit können Fehlfunktionen gegebenenfalls vom Bordcomputer angezeigt werden.

Das LCG überwacht diese Leistungsdiiffernz und speist die nicht benötigte Leistung über den erforderlichen Dauerplusanschluss zurück ins Bordnetz. Da durch das Funktionsprinzip nur geringe elektrische Verluste entstehen, werden keine Kühlkörper benötigt.

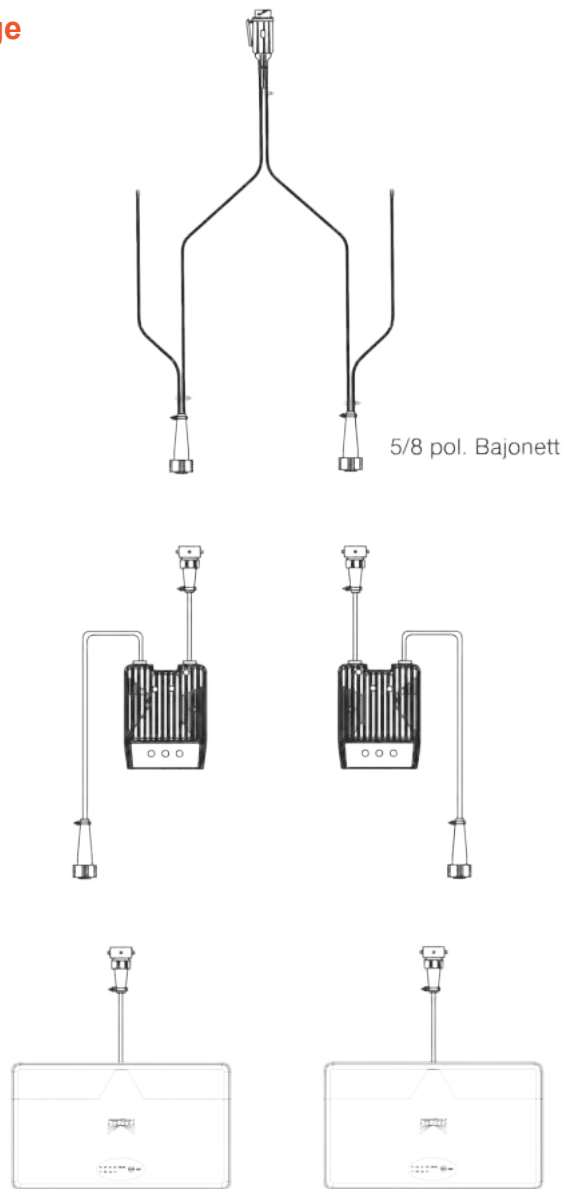
Für Leistungsübersicht bzw. Funktionseinschränkungen siehe www.aspoeck.at

Beispiel einer wasserdichten Lichtenanlage

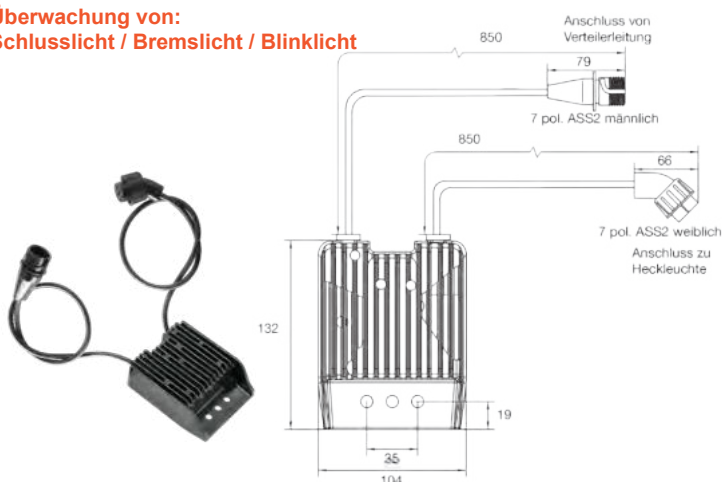


ID-Nr.	Bezeichnung	Gewicht kg	Bestellnummer
52-2717-007	Hauptkabel 2,0m	0,58	410102.001
76-5132-007	LCG 12 Volt	0,90	410098.001
68-4899-007	Verteilerkabel 6,7m 2xAbgänge DC 5,3m	1,70	410104.001
68-4899-017	Verteilerkabel 9,0m 2xAbgänge DC 6,5m	1,80	410105.001
24-7490-007	Multi LED links	0,35	408739.001
247591-007	Multi LED rechts	0,35	408743.001


Beispiel einer LED Lichtanlage





LCG 3 Kanal Überwachung von: Schlusslicht / Bremslicht / Blinklicht




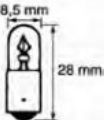
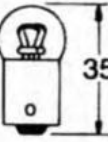
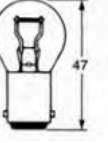
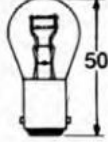
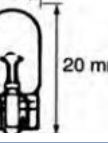
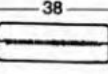
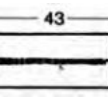
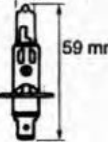
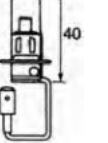
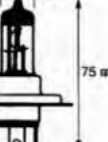
ID-Nr.	Bezeichnung	Gewicht kg	Bestellnummer
75-0350-007	LCG 3 Kanal, mit offenem Ende	0,30	420630.001
75-0351-007	LCG 3 Kanal, 5 pol. Bajonett links/rechts	0,30	420631.001
75-0352-007	LCG 3 Kanal, 8 pol. Bajonett links	0,30	420632.001
75-0353-007	LCG 3 Kanal, 8 pol. Bajonett rechts	0,30	420633.001
75-0354-007	LCG 3 Kanal, 7 pol. ASS2 links/rechts	0,30	420634.001
75-0355-007	LCG 3 Kanal, 7 pol. AMP links/rechts	0,30	420635.001

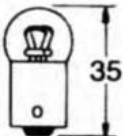
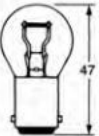
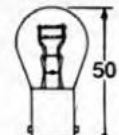
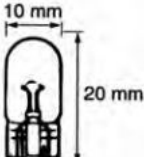
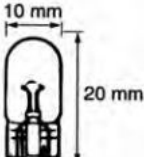
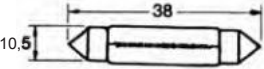
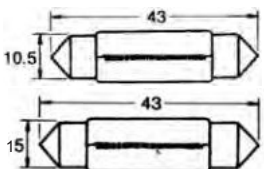
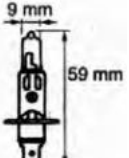
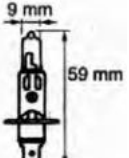
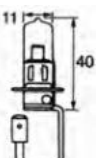
	Bezeichnung	Gewicht kg	Bestell- nummer
	Spannungsreduziergerät für den Festeinbau mit 0,5m Kabel Eingang 24 Volt und 3,0m Kabelausgang 12 Volt	1,20	408930.001

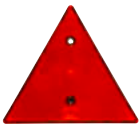






	Bezeichnung	Gewicht kg	Bestell- nummer
	<p>Universalprüfkoffer für die Ein-Mann Funktionsprüfung von 7- und 13-pol. Anhängersteckdosen am Zugfahrzeug Prüfumfang: Anhängerbeleuchtung / Anhängerblinkleuchten-Überwachung / Abschaltung Nebelschlussleuchten / Deaktivierung Einparkhilfe / Unterstützung von Fahrsistenzsystemen / PIN 9 Dauerplus und PIN 10 Ladeleitung / CAN-BUS geeignet / Selbsttest - Funktion</p> <p>Universalprüfkoffer zur Prüfung der Beleuchtungseinrichtung an 12 Volt-Anhängern, mit 7- und 13-pol. Anhängersteckdosen Prüfumfang: Anhängerbeleuchtung / Lichtfunktion einzeln zu- und abschaltbar / Funktionsprüfung Dauerplus am Pol 9 / Funktionsprüfung Ladeleitung an den Polen 10 und 11</p>	1,70	413597.001
		1,70	413598.001

	Bezeichnung	Gewicht kg	Bestell- nummer
	Prüfbox 7/13 polig Fahrzeug und Anhänger	1,60	408917.001
	Prüfbox 7/13 polig (Funk) Fahrzeug und Anhänger Funk, Wireless ControlCase	1,80	418829.001

	ID-Nr.	Bezeichnung	Gewicht kg	Bestell- nummer
	77-9011-007	Anhängersprüfgerät 220V Eingangsspannung, Einzelfunktions- und Mehrfunktionsprüfung mit 8 poligen Bajonettanschluss für Prüfkabel	0,56	405027.001
	13-0828-034	Bajonettverbinder 8 polig inkl. Kontakte schwarz, weiblich 1-Loch und 2-Loch Tülle, für Anschlusskabel zu verwenden	0,02	403990.001

 <p>BA9S</p>	<p>Bezeichnung</p> <p>Kugellampe 12V/4W</p>	<p>Gewicht kg</p> <p>0,01</p>	<p>Bestellnummer</p> <p>402642.001</p>
 <p>BA 15 s</p>	<p>Bezeichnung</p> <p>Kugellampe 12V/5W</p> <p>Kugellampe 12V/10W</p>	<p>Gewicht kg</p> <p>0,01</p> <p>0,01</p>	<p>Bestellnummer</p> <p>4803669X</p> <p>400317.001</p>
 <p>BA15S</p>	<p>Bezeichnung</p> <p>Kugellampe 12V/21W</p> <p>Kugellampe 12V/21W orange</p>	<p>Gewicht kg</p> <p>0,01</p> <p>0,01</p>	<p>Bestellnummer</p> <p>4803659X</p> <p>404577.001</p>
 <p>BAY 15 d</p>	<p>Bezeichnung</p> <p>Kugellampe 12V/21/5W</p>	<p>Gewicht kg</p> <p>0,01</p>	<p>Bestellnummer</p> <p>4803679X</p>
 <p>T10</p>	<p>Bezeichnung</p> <p>Glassockellampe 12V/5W</p>	<p>Gewicht kg</p> <p>0,01</p>	<p>Bestellnummer</p> <p>402927.001</p>
	<p>Bezeichnung</p> <p>Soffite 12V/5W</p> <p>Soffite 12V/10W</p>	<p>Gewicht kg</p> <p>0,01</p> <p>0,01</p>	<p>Bestellnummer</p> <p>4803689X</p> <p>4803699X</p>
	<p>Bezeichnung</p> <p>Soffite 12V/5W</p> <p>Soffite 12V/10W</p>	<p>Gewicht kg</p> <p>0,01</p> <p>0,01</p>	<p>Bestellnummer</p> <p>408177.001</p> <p>408178.001</p>
 <p>P14,5S</p>	<p>Bezeichnung</p> <p>Halogenlampe 12V/55W-H1</p>	<p>Gewicht kg</p> <p>0,01</p>	<p>Bestellnummer</p> <p>408181.001</p>
 <p>PK22S</p>	<p>Bezeichnung</p> <p>Halogenlampe 12V/55W-H3</p>	<p>Gewicht kg</p> <p>0,01</p>	<p>Bestellnummer</p> <p>408182.001</p>
 <p>P43T</p>	<p>Bezeichnung</p> <p>Halogenlampe 12V-60/55W-H4</p> <p>Halogenlampe 12V-55W-H7</p>	<p>Gewicht kg</p> <p>0,01</p> <p>0,01</p>	<p>Bestellnummer</p> <p>408183.001</p> <p>408201.001</p>

 <p>BA 15 s</p>	Bezeichnung	Gewicht kg	Bestellnummer
	Kugellampe 24V/5W	0,01	407624.001
 <p>BA15S</p>	Bezeichnung	Gewicht kg	Bestellnummer
	Kugellampe 24V/25W	0,01	409159.001
	Kugellampe 24V/21W	0,01	407626.001
 <p>BAY 15 d</p>	Bezeichnung	Gewicht kg	Bestellnummer
	Kugellampe 24V/18W	0,01	409160.001
 <p>T10</p>	Bezeichnung	Gewicht kg	Bestellnummer
	Glassockellampe 24V/5W	0,01	408174.001
 <p>T10</p>	Glassockellampe 24V/3W	0,01	409161.001
	Bezeichnung	Gewicht kg	Bestellnummer
	Soffite 24V/5W	0,01	408175.001
	Soffite 24V/10W	0,01	408176.001
	Bezeichnung	Gewicht kg	Bestellnummer
	Soffite 24V/5W	0,01	408179.001
	Soffite 24V/10W	0,01	408180.001
 <p>P14,5S</p>	Bezeichnung	Gewicht kg	Bestellnummer
	Soffite 24V/18W	0,01	409162.001
 <p>P14,5S</p>	Bezeichnung	Gewicht kg	Bestellnummer
	Halogenlampe 24V/70W-H1	0,01	408198.001
 <p>PK22S</p>	Bezeichnung	Gewicht kg	Bestellnummer
	Halogenlampe 24V/70W-H3	0,01	408199.001

	Bezeichnung	Gewicht kg	Bestellnummer
	Dreieckrückstrahler, schraubbar	0,07	4803759X
	Dreieckrückstrahler, schraubbar mit Schrauben M5, 70mm	0,07	415347.001
	Dreieckrückstrahler, klebend	0,07	402655.001
	Dreieckrückstrahler, schraubbar, 70mm mit 4 auswechselbaren Reflektoren im Gummigehäuse	0,20	408630.001
	Dreieckstrahler mit Pendel	0,11	410790.001
	Kunststoff Pendel lose	0,01	412010.001
	Dreieckrückstrahler rot, schraubbar Ø 145mm	0,10	413389.001

Ø 60mm	Bezeichnung	Gewicht kg	Bestellnummer
	Rückstrahler weiss rund 60mm, schraubbar	0,02	4803819X
	Rückstrahler weiss rund 60mm, selbstklebend mit Loch	0,02	410293.001
	Rückstrahler weiss rund 60mm, selbstklebend	0,02	402656.001
	Rückstrahler rot rund 60mm, schraubbar	0,02	4803809X
	Rückstrahler rot rund 60mm, selbstklebend mit Loch	0,02	409965.001
	Rückstrahler rot rund 60mm, selbstklebend	0,02	402657.001
	Rückstrahler gelb rund 60mm, schraubbar	0,02	4803799X
	Rückstrahler gelb rund 60mm, selbstklebend mit Loch	0,02	409966.001
	Rückstrahler gelb rund 60mm, selbstklebend	0,02	402658.001

Ø 80mm



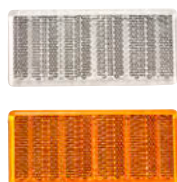
Bezeichnung	Gewicht kg	Bestellnummer
Rückstrahler weiss rund 80mm, schraubbar	0,03	404697.001
Rückstrahler weiss rund 80mm, selbstklebend mit Loch	0,03	409967.001
Rückstrahler rot rund 80mm, schraubbar	0,03	404695.001
Rückstrahler rot rund 80mm, selbstklebend mit Loch	0,03	409968.001
Rückstrahler gelb rund 80mm, schraubbar	0,03	404696.001
Rückstrahler gelb rund 80mm, selbstklebend mit Loch	0,03	410294.001

90x40mm



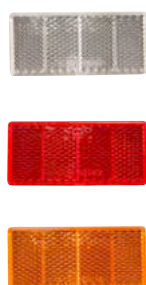
Bezeichnung	Gewicht kg	Bestellnummer
Rückstrahler weiss 90x40mm, schraubbar	0,02	4803789X
Rückstrahler weiss 90x40mm, klebend	0,02	402654.001
Rückstrahler rot 90x40mm, schraubbar	0,20	4803779X
Rückstrahler rot 90x40mm, klebend	0,02	402653.001
Rückstrahler gelb 90x40mm, schraubbar	0,02	4803769X
Rückstrahler gelb 90x40mm, selbstklebend mit Loch	0,02	410063.001
Rückstrahler gelb 90x40mm, klebend	0,02	401535.001

76x34mm




Bezeichnung	Gewicht kg	Bestellnummer
Rückstrahler weiss 76x34mm, klebend	0,02	404701.001
Rückstrahler gelb 76x34mm, klebend	0,02	404703.001


69x31,5mm





Bezeichnung	Gewicht kg	Bestellnummer
Rückstrahler weiss 69x31,5mm, klebend	0,02	404698.001
Rückstrahler rot 69x31,5mm, klebend	0,02	404699.001
Rückstrahler gelb 69x31,5mm, klebend	0,02	404700.001

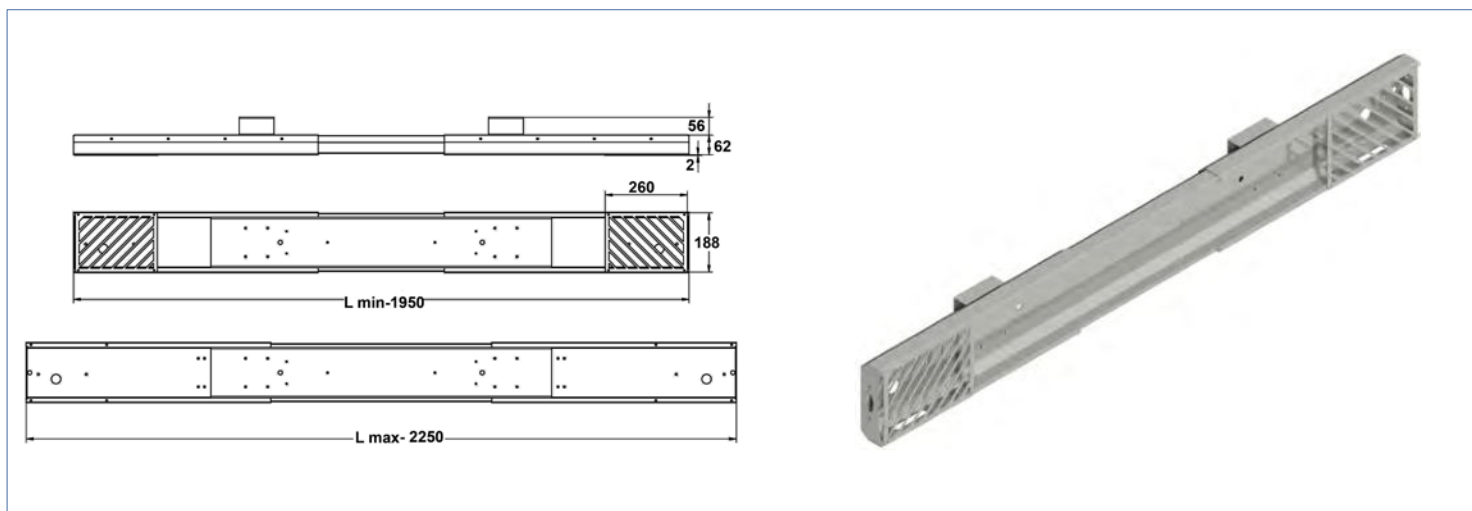
	Bezeichnung	Gewicht kg	Bestellnummer
	Rückstrahler weiss 76x34mm, montiert auf Halter	0,03	404702.001
	Rückstrahler weiss rund 60mm, montiert auf Halter	0,07	404549.001

	Bezeichnung	Gewicht kg	Bestellnummer
	Sockel für Rückstrahler 60mm	0,02	401475.001

	Bezeichnung	Gewicht kg	Bestellnummer
	Leuchenträger leer links	0,50	401480.002
	Leuchenträger leer rechts	0,50	401480.001

	Bezeichnung	Gewicht kg	Bestellnummer
	Lampentraverse verzinkt	0,25	6S5700.001

	Bezeichnung	Gewicht kg	Bestellnummer
	Lampentraverse verzinkt mit Bohrung	0,20	6S5701.001



Bezeichnung	Gewicht kg	Bestellnummer
Leuchtraverse, verzinkt, verstellbar 1950-2250 mm, Höhe = 188 mm, ohne Leuchtmittel	15,0	419427.001
Leuchtraverse, verzinkt, verstellbar 1550-1850 mm, Höhe = 188 mm, ohne Leuchtmittel	13,5	419428.001

DC-System (double click) Anwendung:



Flachkabel (2x0,75mm²) in den DC-Verbinder einlegen. Montagehülse aufsetzen.



Mit Stufe 1 der Montagezange „Aspöck“ bis zum Anschlag pressen.



Diesen Vorgang für die Montage an der Versorgungsleitung mit Stufe 2 wiederholen, fertig.

Achtung: Die 2 verschiedenen „Click-Stufen“ der DC-Zange beachten!

Artikelliste



10-0100-537

DC-Montagezange

0,70

402038.001



17-7200-067

Kabel 2x0,75mm² (DC)

0,04

402040.001



15-5974-007

Endkappe zu Kabel (DC)

0,01

402872.001



15-5976-017

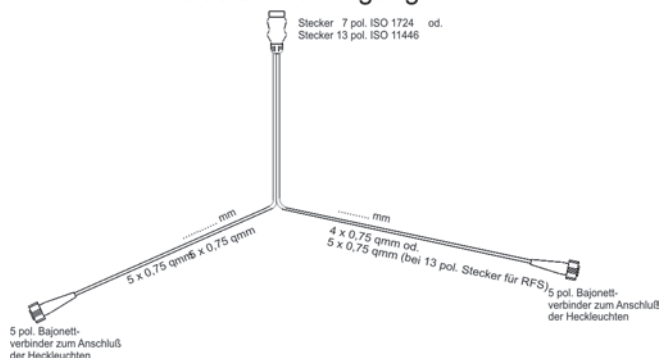
DC-Verbinder

0,01

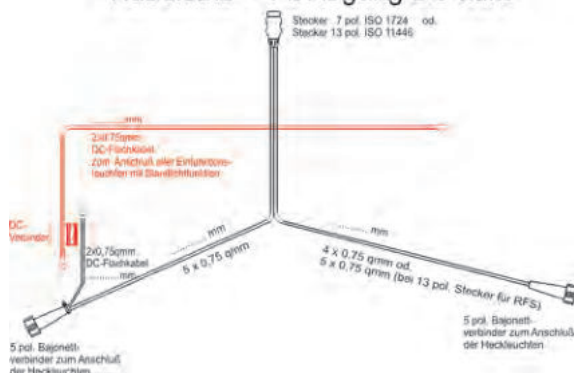
402348.001

Verkabelungsvorschläge „DC“

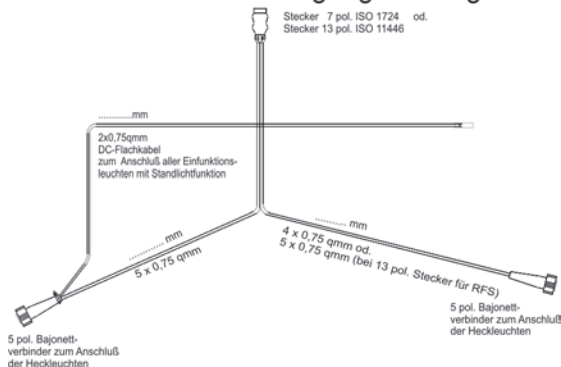
Kabelsatz o. Abgang



Kabelsatz + 1 x Abgang DC kurz



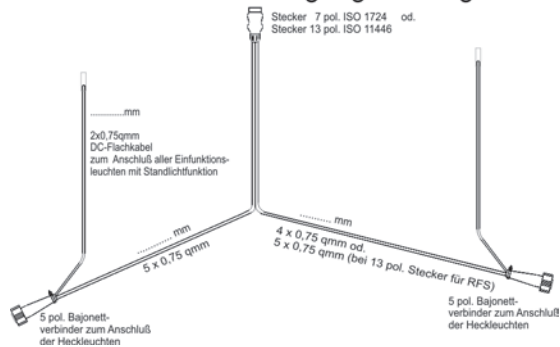
Kabelsatz + 1 x Abgang DC lang



Kabelsatz + 2 x Abgang DC kurz



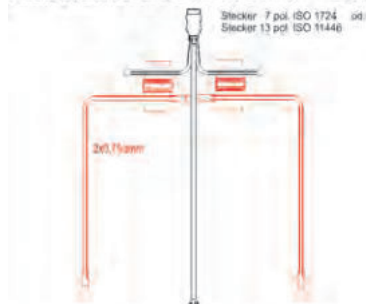
Kabelsatz + 2 x Abgang DC lang



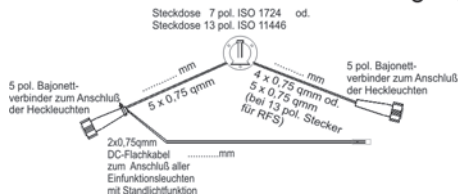
Kabelsatz Boot FRONT + 1 x Abgang DC



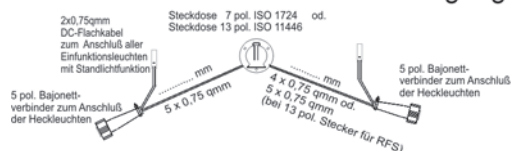
Kabelsatz Boot FRONT + 2 x Abgang DC



Kabelsatz Boot HECK + 1 x Abgang DC



Kabelsatz Boot HECK + 2 x Abgang DC



Beleuchtungsvorschriften: (nach ECE-Regelung R-48, EWG 76/756 EUR48)

- ab 1,60m Breite: Begrenzungsleuchten weiß
- ab 2,10m Breite: zusätzlich Umrißleuchten rot/weiß
- ab 6,00m Länge: Seitenmarkierungsleuchten gelb
 max. Abstand zum Heck: 1,00m
 max. Abstand zur Front: 3,00m
 max. Abstand zwischen den Leuchten: 3,00m
 2 Rückfahrscheinwerfer
- ab 750kg ges.Gew.: 1 Rückfahrscheinwerfer

Steckpläne Sonstige

	Blinklicht links	Nebelschlußlicht	Masse*	Blinklicht rechts	Rücklicht rechts	Bremslicht	Rücklicht links	Rückfahrlight	Dauerplus	Ladeleitung	Masse für Ladeleitung*	Datenleitung	Masse für Dauerplus*
	1	2	3	4	5	6	7	8	9	10	11	12	13
Stecker 13-pol. DIN/ISO 11446	gelb	blau	weiss	grün	braun	rot	schwarz	grau	braun/blau	braun/rot	weiss/rot		weiss/schwarz
Stecker Multi-kon od System West	gelb	blau	weiss	grün	braun	rot	schwarz	grau	braun/blau	braun/rot	weiss/rot		weiss/schwarz
	L	54g	31	R	56R	54	58L	1	4	6	7	2	3
Stecker 7-pol. DIN/ISO 1724		blau	weiss	grün	braun	rot							
Stecker 7-pol. DIN/ISO 3732									braun	blau	schwarz		gelb/grün

*Die drei Masseleitungen dürfen Anhängerseitig nicht elektrisch leitend verbunden sein.

Steckpläne Sonstige

	Blinklicht links	Nebelschlußlicht	Masse*	Blinklicht rechts	Rücklicht rechts	Bremslicht	Rücklicht links	Rückfahrlight	Dauerplus	Ladeleitung	Masse für Ladeleitung*	Datenleitung	Masse für Dauerplus*
	1	2	3	4	5	6	7	8	9	10	11	12	13
Bajonett 2-pol. rechts			weiss		braun								
Bajonett 2-pol. links			weiss				schwarz						
Bajonett 8-pol.	gelb	blau	weiss	grün	braun	rot	schwarz	grau					
Bajonett 15-pol.	gelb	blau	weiss	grün	braun	rot	schwarz	grau	braun/blau	braun/rot	weiss/rot		weiss/schwarz
ASS II Verbinder	gelb	blau	weiss	grün	braun	rot	schwarz	grau					
	BL	SO	31	BL	UR	BR	UR						
Bajonett 5-pol. rechts		blau	weiss	grün	braun	rot							
Bajonett 5-pol. rechts	gelb	blau	weiss			rot	schwarz						
	4	6	1	4	2	5	2	3					
AMP 7-pol. rechts		blau	weiss	grün	braun	rot		grau					
AMP 7-pol. links	gelb	blau	weiss			rot	schwarz	grau					

*Die drei Masseleitungen dürfen Anhängerseitig nicht elektrisch seitlich verbunden sein.

E-Nummernübersicht 12 V

Heckleuchten	
Minipoint	E4_10333
MiniLED II	E9_6535
Agripoint LED	E9_11547
Agripoint Hybrid	E9_11548
Braspoint 98	E9_11417
Braspoint 98 horizontal	E9_11418 E9_11875 E9_11874
Braspoint 98 vertikal	E9_11419 E9_11873 E9_11872
Braspoint 140	E9_11412 E9_11416 E9_11876 E9_11887
Midipoint I	E9_5173
Midipoint II	E20_0472 E20_0242 E13_1095 E13_1094
Multipoint I	E9_5099
Multipoint II	E9_1087 E9_1071
Multipoint III	E4_10661
Multipoint IV	E4_11030
Multipoint V	E9_5946
Multipoint V LED	E9_5946
MultiLED	E9_1599 E9_1600
MultiLED II	E23_6110
Eurofab	E9_1211
Earpoint I	E9_1057
Earpoint III	E4_10434
Earpoint IV	E4_13368
Earpoint LED	E24_6111
Roundpoint	E4_61032 E4_23341 E4_7780 E4_7779
Roundpoint II	E9_11515
Roundpoint II LED	E9_11516
Linepoint I	E24_6109
Linepoint II	E9_11442 E9_11443 E9_11441
3-Kammerleuchte	E9_5520
3-Kammerleuchte LED	E9_6556 E9_1139 E4_13392 E9_1490 E9_5595
Europoint I	E9_5167 E2_7078
Europoint II	E9_5497 E13_1787
Europoint III	E9_6984 E9_6985
Ecopoint mit Dreieck	E9_5266
Ecopoint II	E9_1853

Positionsleuchten	
Flexipoint I weiß	E9_5332
Flexipoint LED weiß	E24_0070 E24_0027
Flexipoint III weiß	E4_12287
Sidepoint weiß	E13_0484 E13_9592
Squarepoint weiß mit Strahler	E4_7720 E4_3236
Squarepoint weiß ohne Strahler	E4_7721
Flatpoint II weiß LED	E9_5499
Posipoint II weiß LED	E9_5593
Monopoint II weiß flach LED	E9_5594
Flatpoint II rot LED	E9_5499
Flexipoint I rot	E9_5332
Flexipoint LED rot	E24_0070 E24_0027
Flexipoint III rot	E4_12288
Squarepoint rot mit Strahler	E4_7720 E4_3236
Squarepoint rot ohne Strahler	E4_7721
Posipoint II rot LED	E9_5593
Monopoint II rot flach LED	E9_5594

Seitenmarkierungsleuchten	
Flexipoint I	E9_5332
Flexipoint LED	E24_0005 E24_0027
Flexipoint III	E4_12289
Squarepoint gelb	E4_7720 E4_3236 E4_7721
Sidepoint gelb mit Strahler	E13_9592
Flatpoint I LED	E24_6094
Flatpoint II LED	E9_5499
Flatpoint III LED	E9_5581

Kennzeichenleuchten	
Regpoint	E9_4059 E9_4127
Regpoint LED	E9_4133
Regpoint II LED	E4_4352
Regpoint small	E20_9944
Regpoint small LED	E9_1983
Kennzeichenhalter inkl. 2 x KZL LED	E9_1558

Umrissleuchten	
Flexipoint I rot/ws	E9_5332
Flexipoint LED rot/ws	E24_0021
Flexipoint II rot/ws	E4_7774
Flexipoint II LED rot/ws	E24_0151
Squarepoint rot/ws	E4_7722
Superpoint II	E9_5315
Superpoint III LED	E9_1469
Superpoint IV LED	E9_6878

Nebelschlussleuchte	
Nebelschlussleuchten 140 mm LED	E4_4052 E9_1490
Nebelschlussleuchten 140 mm	E9_5520
Fogpoint	E20_0234
NSL - Roundpoint	E4_3989
Roundpoint II	E9_11515
Roundpoint II LED	E9_11516
Linepoint I	E24_6109
Linepoint II	E9_11442 E9_11443
MiniLED Nebelschluss-Rückfahrleuchte	E9_6531
MiniLED Nebelschlussleuchte	E9_6532
Braspoint 98 horizontal	E9_11418
Braspoint 98 vertikal	E9_11419
Braspoint 140	E9_11416

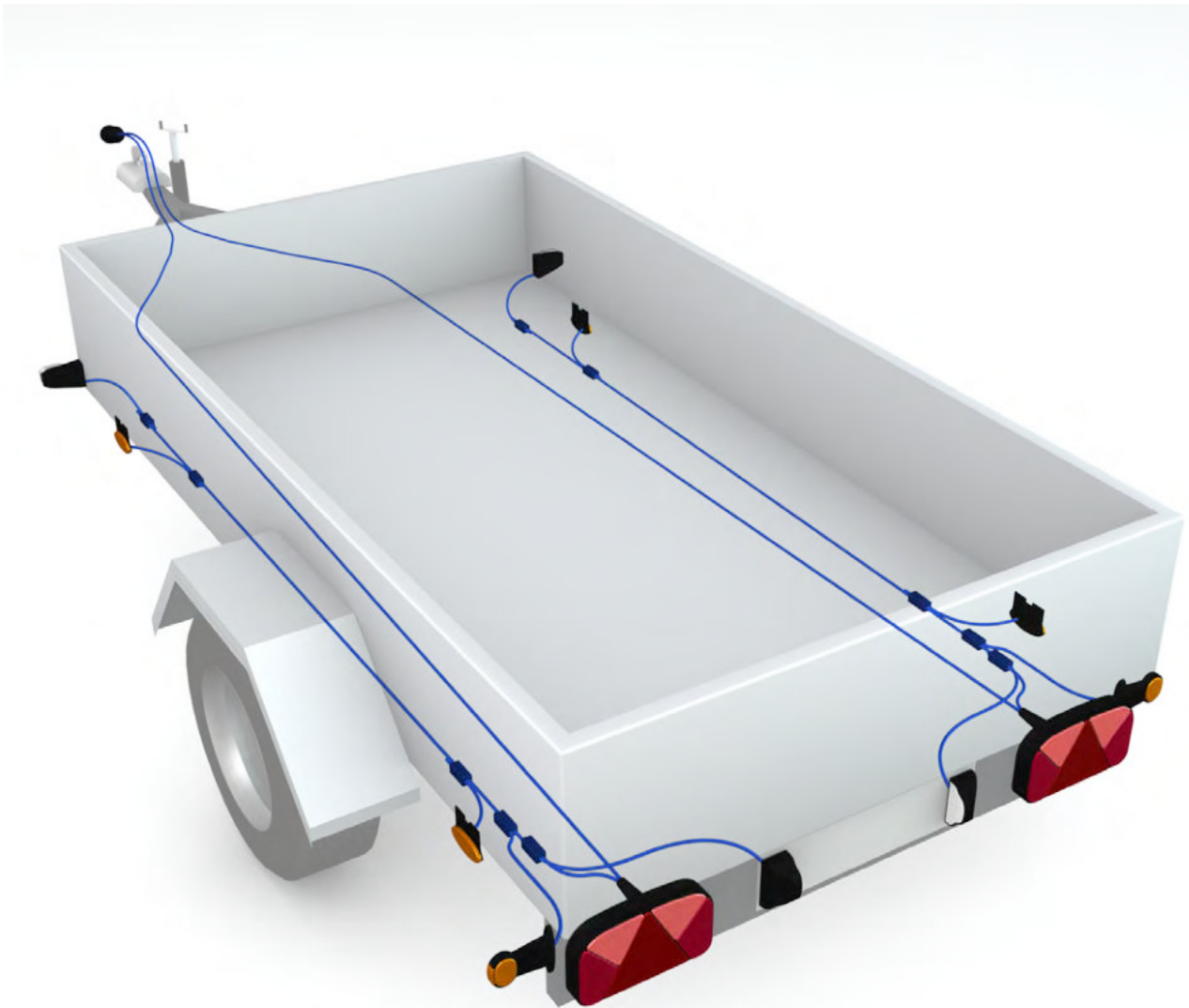
Arbeits- Rückfahrcheinwerfer	
Braspoint 98 horizontal	E9_11418
Braspoint 98 vertikal	E9_11419
Braspoint 140	E9_11416
MiniLED II Rückfahrleuchte	E9_6530
Rückfahrcheinwerfer	E9_4013
Rückfahrcheinwerfer LED oval	E9_6989
Rückfahrcheinwerfer 140 mm	E9_5520
Rückfahrcheinwerfer 140 mm LED	E9_1490 E9_1139
RFS - Roundpoint	E4_23341
Roundpoint II	E9_11515
Roundpoint II LED	E9_11516
Linepoint I	E24_6109
Linepoint II	E9_11442 E9_11443
Rückfahr-Arbeitsscheinwerfer	E9_4013 E9_4014
Workpoint LED 650	E13_12435
Workpoint LED 800	E13_12438
Workpoint LED 1500	E9_1228
Workpoint LED 3000	E9_1393

3. Bremsleuchten	
3. Bremsleuchten LED	E9_4075
3. Bremsleuchten LED klebend	E9_1465
3. Bremsleuchten LED mit KZ-Halter	E9_4075
Linepoint I	E24_0145

Blinker	
Blinker - Roundpoint	E4_61032
Roundpoint II	E9_11515
Roundpoint II LED	E9_11516
Linepoint I	E24_6109
Linepoint II	E9_11441 E9_11443

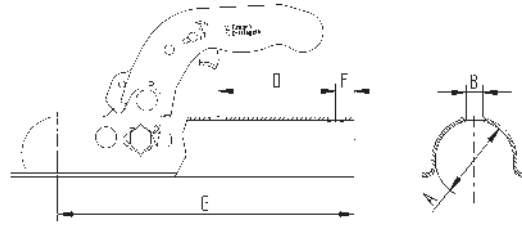
Innenleuchte	
Inpoint III LED ohne Schalter	E9_1439 E9_1440
Inpoint III LED mit Schalter	E9_1439 E9_1440
Inpoint III LED mit Bewegungssensor	E9_1439 E9_1440
Innenleuchte LED rund	E24_0976

DC-Verkabelung

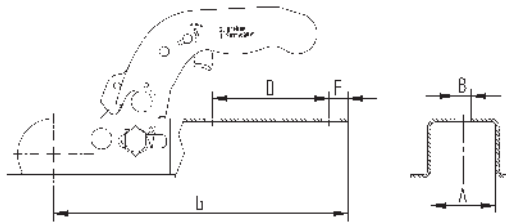


Produkte	Seite
Zugkugelkupplungen	338 - 342
Zugösen, Zugeinrichtungen und Abschleppstangen	343 - 348
Flanschkerne und Kugelbolzen	349
Kupplungskugel und Anhängerkupplungen	350
Zubehör	351 - 353

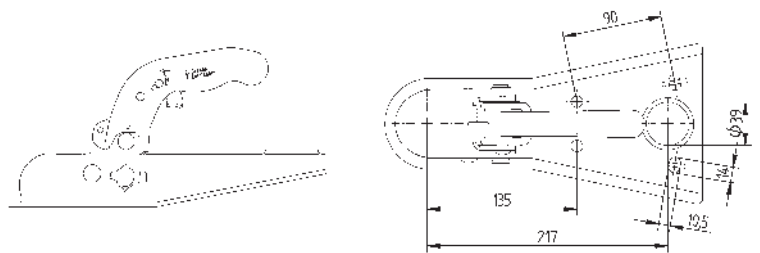




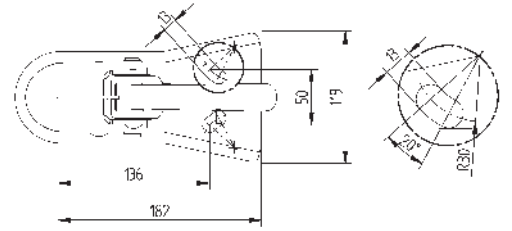
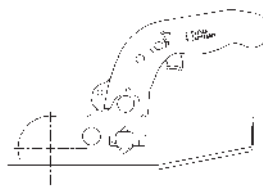
Typ	Griff	ECE-Genehmigungs-Zeichen	D-/DC-Wert kN	zul. Gesamtmasse G_A / kg	zul. Stützlast S / kg	A mm	B mm	C mm	D mm	F mm	G mm	Gewicht kg	Bestellnummer
K7,5-C	N3	E1 55R-011040	7,2	750	75	Ø 50	Ø 12,5	X	90	23	227	1,40	6E0083.023
K7,5-D	N3	E1 55R-011040	7,2	750	75	Ø 60	Ø 12,5	X	90	23	227	1,40	6E0083.029
K7,5-E	N3	E1 55R-011040	7,2	750	75	Ø 70	Ø 12,5	X	90	23	227	1,40	6E0083.033
K14-A	N3	E1 55R-010505	13,2	1400	100	Ø 50	Ø 12,5	X	90	16	229	1,75	8802499X
K14-B	N3	E1 55R-010505	13,2	1400	100	Ø 60	Ø 12,5	X	90	16	229	1,70	8802479X
K14-C	N3	E1 55R-010505	13,2	1400	100	Ø 70	Ø 12,5	X	90	16	229	1,80	8802449X



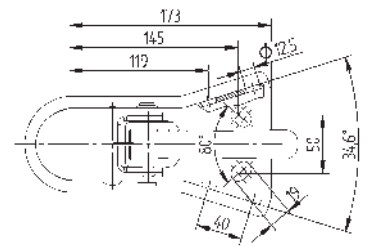
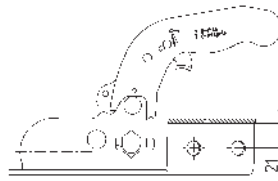
Typ	Griff	ECE-Genehmigungs-Zeichen	D-/DC-Wert kN	zul. Gesamtmasse G_A / kg	zul. Stützlast S / kg	A mm	B mm	C mm	D mm	F mm	G mm	Gewicht kg	Bestellnummer
K7,5-K	N3	E1 55R-011040	7,2	750	75	50	Ø 12,5	X	90	23	227	1,40	6E0081.045
K7,5-L	N3	E1 55R-011040	7,2	750	75	60	Ø 12,5	X	90	23	227	1,40	6E0081.053
K7,5-M	N3	E1 55R-011040	7,2	750	75	70	Ø 12,5	X	90	23	227	1,40	6E0081.061
KQ14-A	N3	E1 55R-010505	13,2	1400	100	50	Ø 12,5	X	90	16	229	1,80	8802509X
KQ14-B	N3	E1 55R-010505	13,2	1400	100	60	Ø 12,5	X	90	16	229	1,80	8802489X
KQ14-C	N3	E1 55R-010505	13,2	1400	100	70	Ø 12,5	X	90	16	229	1,90	8802439X



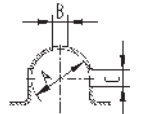
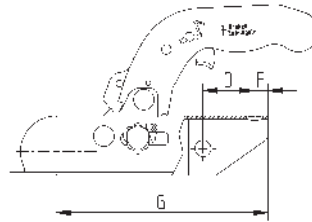
Typ	Ausf	ECE-Genehmigungs-Zeichen	D-/DC-Wert kN	zul. Gesamtmasse G_A / kg	zul. Stützlast S / kg	Gewicht kg	Bestellnummer
AKFV7,5	N3	E1 55R-012468	7,2	750	75	1,90	KF0051.001



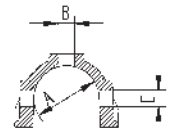
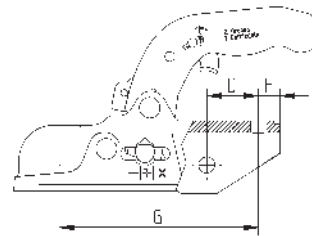
Typ	Griff	ECE-Genehmigungs-Zeichen	D-/DC-Wert kN	zul. Gesamtmasse G_A / kg	zul. Stützlast S / kg	Gewicht kg	Bestell- nummer
AKFW7,5-A	N3	E1 55R-012469	7,2	750	75	1,90	6E0071.001



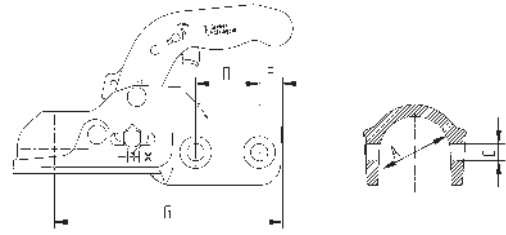
Typ	Griff	ECE-Genehmigungs-Zeichen	D-/DC-Wert kN	zul. Gesamtmasse G_A / kg	zul. Stützlast S / kg	Gewicht kg	Bestell- nummer
AKFW7,5-B	N3	E1 55R-012469	7,2	750	75	1,662	6E0176.002



Typ	Griff	ECE-Genehmigungs-Zeichen	D-/DC-Wert kN	zul. Gesamtmasse G_A / kg	zul. Stützlast S / kg	A mm	B mm	C mm	D mm	F mm	G mm	Gewicht kg	Bestell- nummer
KK14-B	N3	E11 55R-015181	13,2	1400	100	Ø 45	Ø 12,5	Ø 12,5	40	17	171	1,50	8802429X
KK14-C	N3	E11 55R-015181	13,2	1400	100	Ø 36	Ø 12,5	Ø 12,5	40	19	173	1,50	8802469X
K20-A	N3	E1 55R-012094	18,5	2000	100	Ø 50	Ø 12,5	Ø 12,5	40	16	169	1,70	8802389X
K20-B	N3	E1 55R-012094	18,5	2000	100	Ø 45	Ø 12,5	Ø 12,5	40	16	169	1,70	8802399X



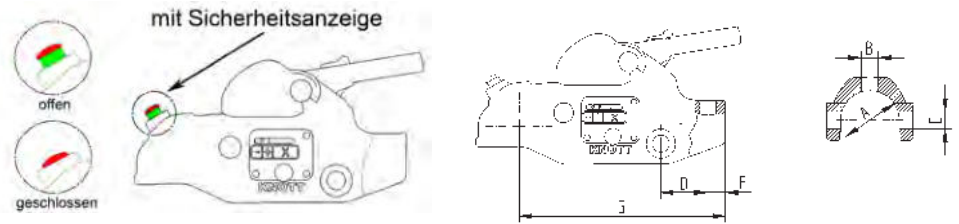
Typ	Griff	ECE-Genehmigungs-Zeichen	D-/DC-Wert kN	zul. Gesamtmasse G_A / kg	zul. Stützlast S / kg	A mm	B mm	C mm	D mm	F mm	G mm	Gewicht kg	Bestell- nummer
K27-B	N3	E1 55R-012122	25	2700	150	Ø 45	Ø 12,5	Ø 12,5	40	16	169	2,60	8802419X
K27-A	N3	E1 55R-012122	25	2700	150	Ø 50	Ø 12,5	Ø 12,5	40	16	169	2,50	8802409X
K27-A	N3	E1 55R-012122	25	2700	150	Ø 50	Ø 14,5	Ø 14,5	40	16	169	2,50	8802709X
K35-A	N3	E1 55R-012121	31	3500	150	Ø 50	Ø 12,5	Ø 12,5	40	16	167	2,60	8802519X
K35-A	N3	E1 55R-012121	31	3500	150	Ø 50	Ø 12,5	Ø 14,5	40	16	167	2,50	8802529X
K35-A	N3	E1 55R-012121	31	3500	150	Ø 50	Ø 14,5	Ø 14,5	40	16	167	2,50	8802539X



Typ	Griff	ECE-Genehmigungs-Zeichen	D-/DC-Wert kN	zul. Gesamtmasse G_A / kg	zul. Stützlast S / kg	A mm	B mm	C mm	D mm	F mm	G mm	Gewicht kg	Bestellnummer
K35-C	N3	E1 55R-012121	31	3500	150	Ø 60	X	Ø 14,5	54	20	194	3,30	8802559X

absperribar

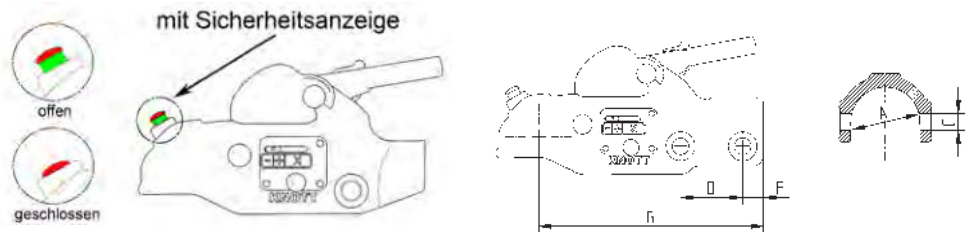
Safety Ball im Lieferumfang enthalten! ⇨



Typ	ECE-Genehmigungs-Zeichen	D-/DC-Wert kN	zul. Gesamtmasse G_A / kg	zul. Stützlast S / kg	A mm	B mm	C mm	D mm	F mm	G mm	Gewicht kg	Bestellnummer
AV30-A	E1 55R-011521	27	3000	200	Ø 50	Ø 12,5	Ø 12,5	40	15	176	4,10	206486.003
AV30-A	E1 55R-011521	27	3000	300	Ø 50	Ø 12,5	Ø 14,5	40	15	176	4,40	206486.002
AV30-A	E1 55R-011521	27	3000	300	Ø 50	Ø 14,5	Ø 14,5	40	15	176	4,10	206486.001
Adapterblech von Ø50 auf Ø45											0,10	KF5003

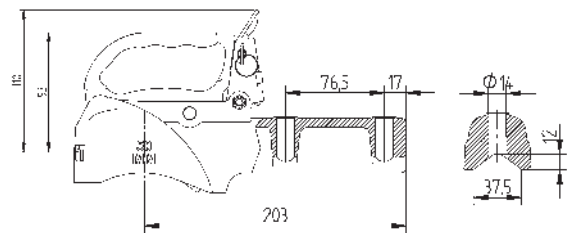
absperribar

Safety Ball im Lieferumfang enthalten! ⇨



Typ	ECE-Genehmigungs-Zeichen	D-/DC-Wert kN	zul. Gesamtmasse G_A / kg	zul. Stützlast S / kg	A mm	B mm	C mm	D mm	F mm	G mm	Gewicht kg	Bestellnummer
AV35	E1 55R-11520	31	3500	350	Ø 60	X	Ø 14,5	54	18	194	4,60	206044.001

absperribar



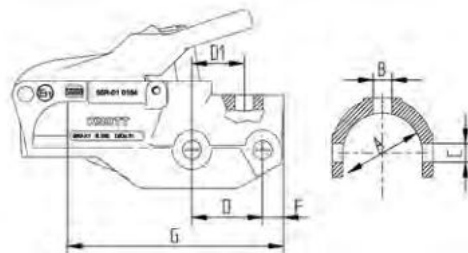
Typ	Beschreibung	ECE-Genehmigungs-Zeichen	D-/DC-Wert kN	zul. Gesamtmasse G_A / kg	zul. Stützlast S / kg	Gewicht kg	Bestellnummer
BQ27	absperribar, mit integriertem Softdock und mit integriertem Schloss	E7 55R-011478	24,4	2700	150	3,03	6E0286.001

Andere Ausführungen auf Anfrage. Änderungen vorbehalten.

absperrbar

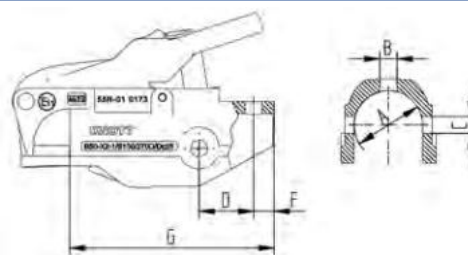


auch für Kreuzverschraubung verwendbar!



Typ	ECE-Genehmigungs-Zeichen	D-/DC-Wert kN	zul. Gesamtmasse G_A / kg	zul. Stützlast S / kg	A mm	B mm	C mm	D mm	D1 mm	F mm	G mm	Gewicht kg	Bestellnummer
Knott Avonride Typ 1	E11 55R-010164	31	3500	350	Ø60	14,5	14,5	40	54	16	165	4,40	575004

absperrbar



Typ/Beschreibung	ECE-Genehmigungs-Zeichen	D-/DC-Wert kN	zul. Gesamtmasse G_A / kg	zul. Stützlast S / kg	A mm	B mm	C mm	D mm	F mm	G mm	Gewicht kg	Bestellnummer
Knott Avonride Typ 2	E11 55R-010173	27	3000	300	Ø50	14,5	14,5	40	15	150	4,10	575008
Knott Avonride Typ 2	E11 55R-010173	27	3000	300	Ø50	12,5	14,5	40	15	150	4,10	575005
Knott Avonride Typ 2 inkl. Adapterblech von Ø50 auf Ø45	E11 55R-010173	27	3000	200	Ø45/Ø50	12,5	12,5	40	15	150	4,10	575003

mit Stabilisierung



Typ	Gewicht kg	Bestellnummer
Winterhoff WS3000 bis 3000kg Stützlast 150kg passend für Deichselanschluss 35/40/45/46/50/51-M12/M12 kreuz Sicherheitskupplung mit Spurstabilisierung	6,00	8801879X
Winterhoff WS3000 bis 3000kg Stützlast 150kg passend für Deichselanschluss 35/40/45/46/50/51- M14/M14 kreuz Sicherheitskupplung mit Spurstabilisierung	4,85	204128.001
Winterhoff WS3500-D60-1414 bis 3500kg Stützlast 150kg passend für Deichselanschluss 60 (Ausf. KNOTT) -M14/M14-54quer Sicherheitskupplung mit Spurstabilisierung	6,20	206422.001
Winterhoff WS3500-D60-1616 bis 3500kg Stützlast 150kg passend für Deichselanschluss 60 (Ausf. ALKO)-M16/M16-54quer Sicherheitskupplung mit Spurstabilisierung	6,20	206628.001

universal






Typ	Gewicht kg	Bestellnummer
Winterhoff WW30 Universal-Zugkugelkupplung bis 3000kg Stützlast 150kg passend für alle Deichselanschlüsse Ø35/40/45/46/50/51	3,60	405876.001

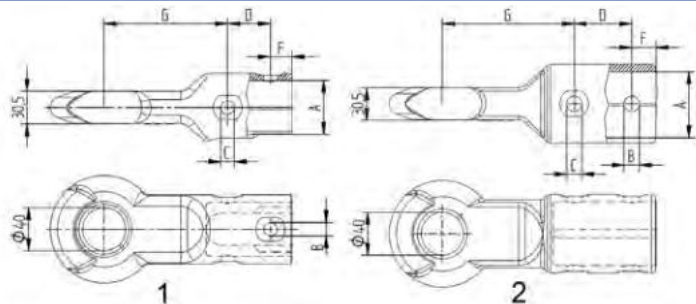
universal



Typ	Gewicht kg	Bestellnummer
Knott K30U Universal-Kugelkupplung bis 3000kg Stützlast 300kg passend für Deichselanschlüsse Ø35/40/45/50 Schrauben M12, mit Steckerhalter ECE-Genehmigungs-Zeichen E1 55R-012507	3,50	6E0350.101

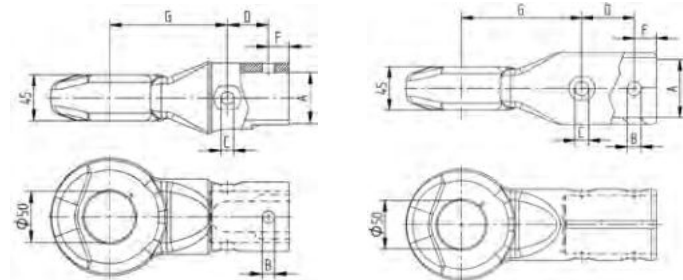
mit Stabilisierung	Typ	Gewicht kg	Bestell- nummer
	<p>Knott KS30 bis 3000kg, mit Zubehör Stützlast 300kg passend für Zugstangenanschluss dia35/40/45/50 M12/M12 Sicherheitskupplung mit Stabilisierung</p>	6,0	209693.002
	<p>Knott KS30 bis 3000kg, mit Zubehör Stützlast 300kg passend für Zugstangenanschluss dia35/40/45/50 M12/M12, M12/M14, M14/M14 Sicherheitskupplung mit Stabilisierung</p>	6,0	209693.001
	<p>Knott KS35 bis 3500kg, mit Zubehör Stützlast 350kg passend für Zugstangenanschluss dia60 M14/M14 Sicherheitskupplung mit Stabilisierung</p>	6,5	209694.001

Ausf.: „DIN 40“



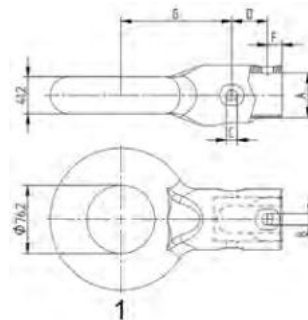
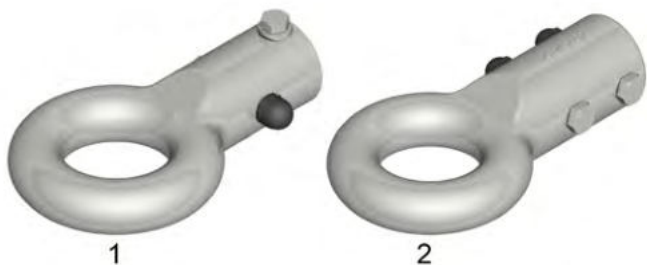
Typ	Ösenform	Bild/ Zeichnung	ECE- Genehmigungs- Zeichen	D-/DC- Wert kN	zul. Gesamt- masse G _A / kg	zul. Stützlast S / kg	A mm	B mm	C mm	D mm	F mm	G mm	Gewicht kg	Bestell- nummer
Zugöse	DIN 74054-40A	1	E1 55R-012026	31,00	3500	350	Ø 45	Ø 12,5	Ø 12,5	40	20	115	3,30	98761693
Zugöse	DIN 74054-40A	1	E1 55R-012026	31,00	3500	350	Ø 50	Ø 12,5	Ø 12,5	40	20	115	3,30	98949393
Zugöse	DIN 74054-40A	1	E1 55R-012026	31,00	3500	350	Ø 50	Ø 12,5	Ø 14,5	40	20	115	3,30	98949493
Zugöse	DIN 74054-40A	1	E1 55R-012026	31,00	3500	350	Ø 50	Ø 14,5	Ø 14,5	40	20	115	3,30	98761993
Zugöse	DIN 74054-40A	1	E1 55R-012026	31,00	3500	350	Ø 60	Ø 14,5	Ø 14,5	40	22	124	3,54	208984.001
Zugöse	DIN 74054-40A	2	E1 55R-010681	31,00	3500	350	Ø 60	Ø 14,5	Ø 14,5	54	22	124	5,46	98762093

Ausf.: „DIN 50“



Typ	Ösenform	Bild/ Zeichnung	ECE- Genehmigungs- Zeichen	D-/DC- Wert kN	zul. Gesamt- masse G _A / kg	zul. Stützlast S / kg	A mm	B mm	C mm	D mm	F mm	G mm	Gewicht kg	Bestell- nummer
Zugöse	DIN 74053-50A	1	E1 55R-011255	31,00	3500	350	Ø 45	Ø 12,5	Ø 12,5	40	20	115	3,30	202333.002
Zugöse	DIN 74053-50A	1	E1 55R-011255	31,00	3500	350	Ø 50	Ø 12,5	Ø 12,5	40	20	115	3,30	202333.003
Zugöse	DIN 74053-50A	1	E1 55R-011255	31,00	3500	350	Ø 50	Ø 12,5	Ø 14,5	40	20	115	3,30	202333.004
Zugöse	DIN 74053-50A	1	E1 55R-011255	31,00	3500	350	Ø 50	Ø 14,5	Ø 14,5	40	20	115	3,30	202333.001
Zugöse	DIN 74053-50A	2	E1 55R-011255	31,00	3500	350	Ø 60	Ø 14,5	Ø 14,5	40	22	124	3,54	202517.001

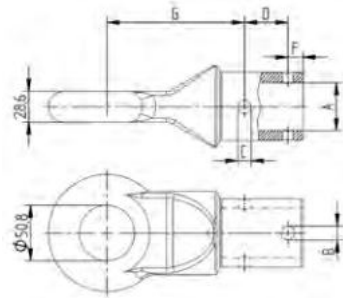
Ausf.: „Nato“



Typ	Ösenform	Bild/ Zeichnung	ECE- Genehmigungs- Zeichen	D-/DC- Wert kN	zul. Gesamt- masse G _A / kg	zul. Stützlast S / kg	A mm	B mm	C mm	D mm	F mm	G mm	Gewicht kg	Bestell- nummer
Zugöse	NATO VG74059	1	E1 55R-012124	31,00	3500	350	Ø 45	Ø 12,5	Ø 12,5	40	16	124	6,10	98762193
Zugöse	NATO VG74059	1	E1 55R-012124	31,00	3500	350	Ø 50	Ø 12,5	Ø 12,5	40	16	124	6,10	9896059X
Zugöse	NATO VG74059	1	E1 55R-012124	31,00	3500	350	Ø 50	Ø 12,5	Ø 14,5	40	16	124	6,10	9895789X
Zugöse	NATO VG74059	1	E1 55R-012124	31,00	3500	350	Ø 50	Ø 14,5	Ø 14,5	40	16	124	6,10	98762793
Zugöse	NATO VG74059	2	E1 55R-012123	31,00	3500	350	Ø 60	Ø 14,5	Ø 14,5	54	22	124	6,50	98762393

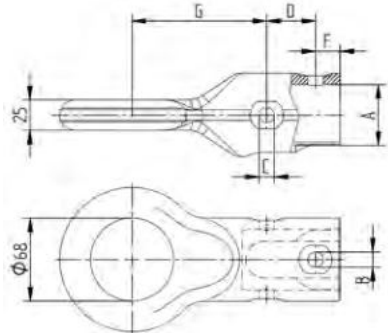
Andere Ausführungen auf Anfrage. Änderungen vorbehalten.

Ausf.: „englisch“



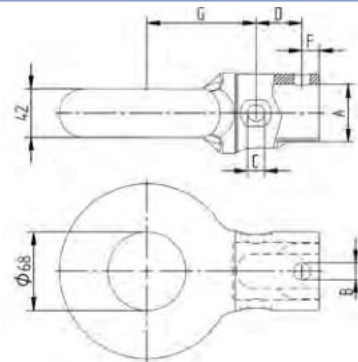
Typ	Ösenform	ECE-Genehmigungs-Zeichen	D-/DC-Wert kN	zul. Gesamt-masse G_A / kg	zul. Stützlast S / kg	A mm	B mm	C mm	D mm	F mm	G mm	Gewicht kg	Bestell-nummer
Zugöse	englisch Ø50,8	E1 55R-013662	30,95	3500	350	Ø 45	Ø 12,5	Ø 12,5	40	14	127	4,00	201614.001
Zugöse	englisch Ø50,8	E1 55R-013662	30,95	3500	350	Ø 50	Ø 12,5	Ø 12,5	40	14	127	4,00	201614.002
Zugöse	englisch Ø50,8	E1 55R-013662	30,95	3500	350	Ø 50	Ø 12,5	Ø 14,5	40	14	127	4,00	201614.003
Zugöse	englisch Ø50,8	E1 55R-013662	30,95	3500	350	Ø 50	Ø 14,5	Ø 14,5	40	14	127	4,00	201614.004

Ausf.: „französisch“



Typ	Ösenform	ECE-Genehmigungs-Zeichen	D-/DC-Wert kN	zul. Gesamt-masse G_A / kg	zul. Stützlast S / kg	A mm	B mm	C mm	D mm	F mm	G mm	Gewicht kg	Bestell-nummer
Zugöse	französisch Ø68-25	E1 55R-011109	31,00	3500	350	Ø 45	Ø 12,5	Ø 12,5	40	20	110	3,30	200590.001
Zugöse	französisch Ø68-25	E1 55R-011109	31,00	3500	350	Ø 50	Ø 12,5	Ø 12,5	40	20	110	3,30	200590.003
Zugöse	französisch Ø68-25	E1 55R-011109	31,00	3500	350	Ø 50	Ø 12,5	Ø 14,5	40	20	110	3,30	200590.004
Zugöse	französisch Ø68-25	E1 55R-011109	31,00	3500	350	Ø 50	Ø 14,5	Ø 14,5	40	20	110	3,30	200590.002

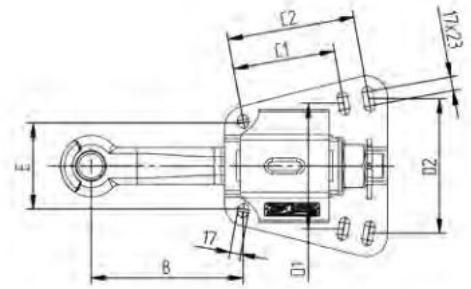
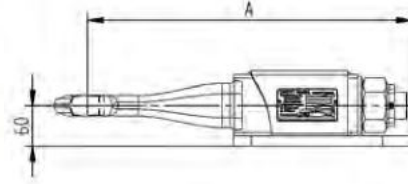
Ausf.: „französisch“



Typ	Ösenform	ECE-Genehmigungs-Zeichen	D-/DC-Wert kN	zul. Gesamt-masse G_A / kg	zul. Stützlast S / kg	A mm	B mm	C mm	D mm	F mm	G mm	Gewicht kg	Bestell-nummer
Zugöse	französisch Ø68-42	E1 55R-012272	31,00	3500	350	Ø 45	Ø 12,5	Ø 12,5	40	15	120	5,50	98789793
Zugöse	französisch Ø68-42	E1 55R-012272	31,00	3500	350	Ø 50	Ø 12,5	Ø 14,5	40	15	120	5,50	202723.001
Zugöse	französisch Ø68-42	E1 55R-012272	31,00	3500	350	Ø 50	Ø 14,5	Ø 14,5	40	15	120	5,50	98826093

Andere Ausführungen auf Anfrage. Änderungen vorbehalten.

Ausf.: „DIN“



bei Langlöchern immer Scheiben nach DIN 7349 oder ähnlich (t min =4mm) verwenden!
Verbindungsschrauben M16 10.9 (nicht im Lieferumfang enthalten)

Typ	Ösenform	ECE-Genehmigungs-Zeichen	V-Wert kN	D-/DC-Wert kN	zul. Gesamtmasse G_A / kg	zul. Stützlast S / kg	A mm	B mm	C1 mm	C2 mm	D1 mm	D2 mm	E mm	Gewicht kg	Bestellnummer
Zugleinrichtung	DIN*	ohne Genehmigung, nur mit Einzelgutachten (TP-Nummer)	18,0	45,5	5400	500	482	247	166	207	204	219	150	26,5	208447.001

*optional auch andere Ösenformen auf Anfrage

Zuggabelöse 40 nach DIN 74054



Typ	Stützlast kg	Schaft mm	Länge mitte Auge mm	Anhänge-last kg	D-Wert kN	Ausführung	Gewicht kg	Bestell-Nummer
Z-012	350 bis 25km/h	40x40	270	1800	18	ohne Buchse	3,80	408025.001
Z-014	1000	50x50	300	7000	65	ohne Buchse	5,15	408026.001
Z-014B	1000	50x50	300	7000	65	mit Buchse	5,15	408208.001
Z-014.1 (mit Genehmigung)	1000	50x50	300	7000	65	ohne Buchse	5,15	409421.001
Z-015	1350	56x65	325	8000	120	ohne Buchse	6,95	408027.001
Z-016	1000	56x65	340	---	125	mit Buchse	7,51	408028.001
Z-016.1 (mit Genehmigung)	1000	56x65	340	---	125	mit Buchse	7,51	409564.001

Zuggabelöse 40 nach DIN 74054



Typ	Stützlast kg	Schaft mm	Länge mitte Auge mm	Anhänge-last kg	D-Wert kN	Ausführung	Gewicht kg	Bestell-Nummer
Z-018 (mit Genehmigung)	250	57x65	325	6500	125	mit Buchse	5,45	408029.001
Z-018.1	250	57x65	325	6500	125	mit Buchse	5,45	409422.001

Zuggabelöse 40 drehbar



Typ	Stützlast kg	Schaft mm	Länge mitte Auge mm	Anhänge-last kg	D-Wert kN	Ausführung	Gewicht kg	Bestell-Nummer
Z-006	---	30	306	2500	---	mit Lager	3,40	408030.001
Z-003	---	40	346	6000	---	mit Lager	5,00	408031.001
Z-009	---	40 -50 (konisch)	345	5000	---	mit Lager	7,00	408034.001

Zuggabelöse 40 drehbar



Typ	Stützlast kg	Schaft mm	Länge mitte Auge mm	Anhänge-last kg	D-Wert kN	Ausführung	Gewicht kg	Bestell-Nummer
Z-004	---	30	306	2500	---	vorgedreht ohne Gewinde	2,55	408032.001
Z-001	---	40	346	6000	---	vorgedreht ohne Gewinde	4,35	408033.001

Winkelzugöse 40 nach DIN 74054



Typ	Stützlast kg	Verstellbereich mm	Länge mitte Auge mm	Anhängelast kg	D-Wert kN	Ausführung	Gewicht kg	Bestellnummer
Z-019 (mit Genehmigung)	800 bis 25km/h	105mm 6-Loch Lochabstand: 35mm	260	4000 bis 25km/h	---	ohne Buchse	7,25	408035.001
Z-021	500	---	242	---	65	mit Buchse	7,50	408207.001

Zugöse VGB Standard



Typ	Stützlast kg	Schaft mm	Länge mitte Auge mm	Anhängelast kg	D-Wert kN	Ausführung	Gewicht kg	Bestellnummer
Z-070 (mit Typenschild)	1000	70x75	325	---	190	mit Buchse	12,20	408910.001

Zugöse 50 nach DIN 74053



Typ	Stützlast kg	Schaft mm	Länge mitte Auge mm	Anhängelast kg	D-Wert kN	Ausführung	Gewicht kg	Bestellnummer
Z-063.1 (mit Typenschild)	1200	57x65	375	---	190	mit Buchse	10,80	408911.001

Nato-Zugöse nach VG 74059



Typ	Stützlast kg	Schaft mm	Länge mitte Auge mm	Anhängelast kg	D-Wert kN	Ausführung	Gewicht kg	Bestellnummer
Z-023.1	500	60x65	321	---	125	ohne Buchse	10,64	408912.001

Zuggabelösen Buchse



Typ	Innen mm	Außen mm	Gewicht kg	Bestellnummer
Z-021	41	49	0,10	205023.001

Flanschzugöse 40 nach DIN 11026



Typ	Stützlast kg	Länge mitte Auge mm	Anhänge-last kg	Bohrbild	Anzugsdrehmoment der Schrauben	D-Wert kN	Gewicht kg	Bestell-Nummer
Z-039	2000	240	24000	6-Loch	300 Nm	130	11,30	405969.001

Flanschzugöse 40 nach DIN 74054



Typ	Stützlast kg	Länge mitte Auge mm	Anhänge-last kg	Bohrbild	Anzugsdrehmoment der Schrauben	D-Wert kN	Gewicht kg	Bestell-Nummer
Z-041.1	1000	250	14000	6-Loch	250 Nm	125	9,90	401673.001
Z-041.2	1000	250	14000	8-Loch	250 Nm	125	9,90	404578.001

Flanschzugöse 50 nach DIN 74053



Typ	Stützlast kg	Länge mitte Auge mm	Anhänge-last kg	Bohrbild	Anzugsdrehmoment der Schrauben	D-Wert kN	Gewicht kg	Bestell-Nummer
Z-042.2	2000	250	23000	8-Loch	250 Nm	190	11,06	409432.001

Anschweissplatte 6/8 Loch



Typ	Maße	Gewicht kg	Bestell-Nummer
Anschweissplatte Z-041.3	162x162x30 8xM16	11,06	401674.001
Schraubensatz 6 Teilig	DIN912 10.9 M16x50	0,65	401675.001
Schraubensatz 8 Teilig	DIN912 10.9 M16x50	0,90	404814.001



Abschleppstange Typ	Gesamt-länge mm	Länge Auge-Auge mm	Zugkraft kg	Gewicht kg	Bestell-Nummer
Grundiert mit je einer eingeschweißten Zugöse 40 mm Bohrung	2350	2250	16000	18,50	409375.001
Grundiert mit je einer eingeschweißten Zugöse 40 mm Bohrung	2350	2250	32000	25,00	409376.001
Grundiert mit je einer eingeschweißten Zugöse 40 mm Bohrung	3100	3000	32000	31,00	412481.001

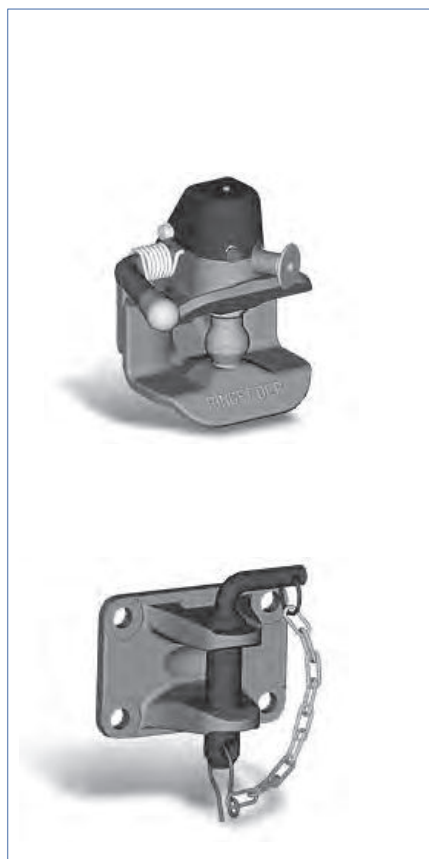
Bezeichnung/ Beschreibung	Stützlast kg	Anhängelast kg	Lochabstand mm	Bohrung mm	D-Wert kN	Gewicht kg	Bestellnummer
 Flanschkugel	210	3500	90	17	17,20	2,10	401596.001
 Flanschkugel (inkl. Befestigung M10x1,5-40mm und Kugelkappe)	150	3500	90	16,5	20,20	2,33	401574.001
 Flanschkugel	250	3500	83x56	10,5	23,50	3,30	401575.001
 Flanschkugel (inkl. Befestigung M10x1,5-40mm und Kugelkappe)	250	3500	83x56	10,5	31,00	4,00	417881.001
 Flanschkugel (inkl. Befestigung M10x1,5-55mm und Kugelkappe)	200	3500	83x56	10	20,20	4,10	410180.001
 Kugelbolzen 4-loch nach ISO 3853 Bolzen: 31mm	250	Bolzen 3500 / Kugel 5000	86x45	13	17,50	5,10	401576.001
 Kugelbolzen 2-loch EU-geprüft Bolzen: 24mm	250	3500	89	17	17,00	3,40	401577.001



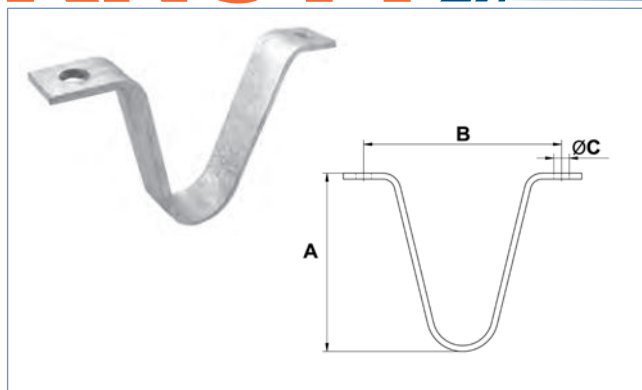
Bezeichnung / Beschreibung	Stützlast kg	Anhängelast kg	Lochabstand mm	Bohrung mm	D-Wert kN	Gewicht kg	Bestellnummer
Kupplungskugel 50mm für Ackerschiene M22x2,0	---	1600	---	---	---	1,0	405874.001
Kupplungskugel 50mm M20x1,5	150	2000	---	---	18,50	1,0	401379.001
Kupplungskugel 50mm M30x2,0	120	3500	---	---	23,50	1,40	401380.001



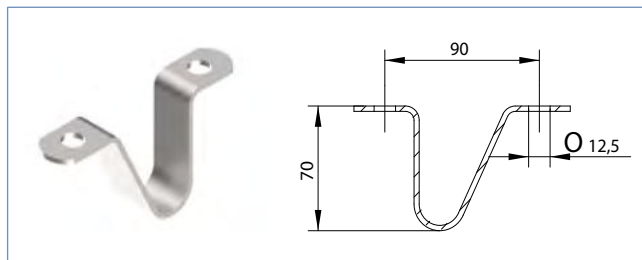
Bezeichnung	Anhängelast kg	L mm	Ø mm	Gewicht kg	Bestellnummer
Kugelstange gebogen	1200	277	29	2,20	401970.001
Kugelstange gerade	1200	340	34	2,80	403133.001
Kugelstange gerade	1200	440	36	3,60	403134.001



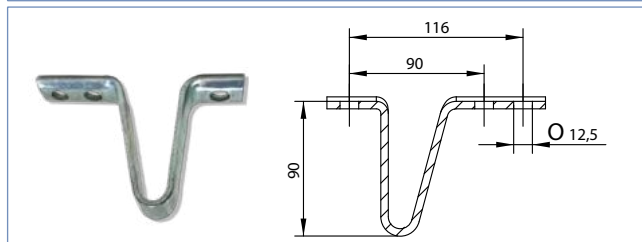
Bezeichnung	Zul. Stützlast kg	Zul. Anhängelast kg	Lochabstand mm	Gewicht kg	Bestellnummer
Automatische Anhängerkupplung für Zugösen 40mm nach DIN 74054 Typ 2020	350	5000	83x56	5,80	404415.001
Automatische Anhängerkupplung für Zugösen 40mm nach DIN 74054 Typ 2020	350	5000	120x55	6,00	409908.001
Abschleppkupplung Typ 6434	---	20000	120x55	3,30	404416.001
Abschleppkupplung Typ 6441	---	25000	140x80	3,60	404417.001



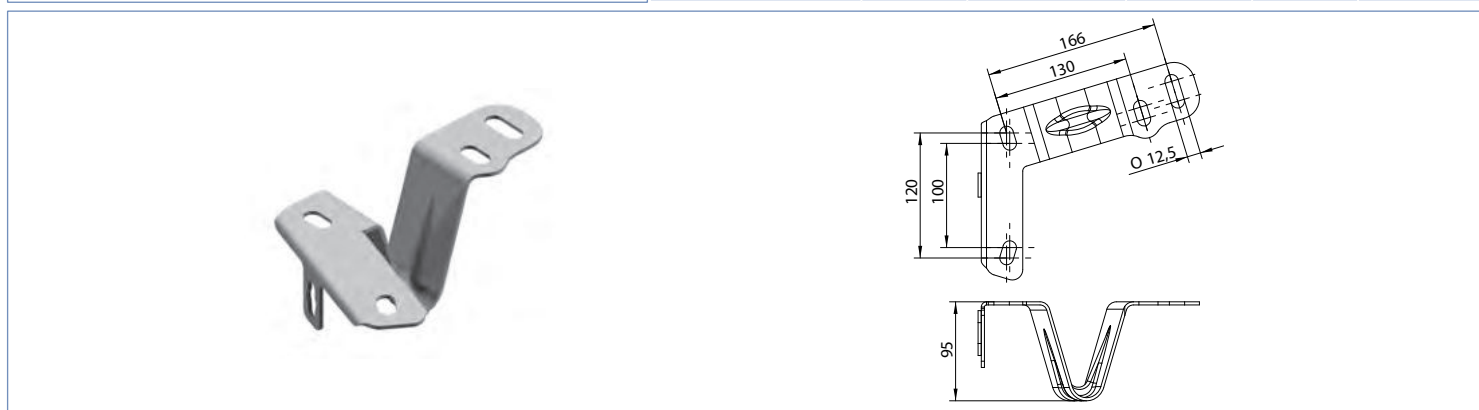
Bezeichnung	Höhe A mm	Lochabstand B mm	Anschluss C mm	Gewicht kg	Bestellnummer
Deichselstütze feuerverzinkt	120	166	13	0,40	34076493
Deichselstütze feuerverzinkt	150	166	13	0,50	34083893
Deichselstütze feuerverzinkt	180	166	13	0,60	34065293



Bezeichnung	Höhe mm	Lochabstand mm	Anschluss mm	Gewicht kg	Bestellnummer
Deichselstütze galvanisch verzinkt	70	90	12,5	0,15	420025.001



Deichselstütze galvanisch verzinkt	90	90/116	12,5	0,30	208496.001
------------------------------------	----	--------	------	------	------------



Bezeichnung	A mm	C mm	Gewicht kg	Bestellnummer
Deichselstütze mit Deichselholmlasche und Halter für Abreißseil, feuerverzinkt	95	13	0,60	407889.001





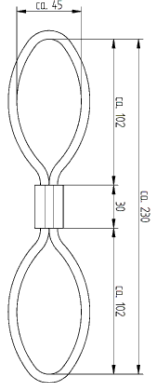





Bezeichnung	Gewicht kg	Bestellnummer
Steckerhalter „Universal“ für 7- u. 13- pol. Stecker schwarz	0,05	408992.001
Steckerhalter für 7- u. 13-pol. Stecker schwarz	0,04	6X1395.003
Steckerhalter „Hobby“ für 7- u. 13-pol. Stecker schwarz	0,04	6X1395.005

Bezeichnung	Gewicht kg	Bestellnummer
Steckerhalter verz. für 7- u. 13- pol. Stecker	0,04	30106294
Drahthalter 7 pol. (für K7,5-K35)	0,01	6E5098.001
Drahthalter 13 pol. (für K7,5-K35)	0,01	6E5324.001
Steckerhalter Kunststoff für 7- u. 13- pol. Stecker	0,05	406196.001
Soft Dock für Blechkugelumkopplungen K7,5	0,04	6X0078.008
Softdock Knott Herzgriff „Böckmann“ K27, K35	0,09	6X0078.005
Soft Dock für Blechkupplungen K14-K24	0,09	201347.002
Soft Dock für Gußkupplungen K27, K35	0,16	201347.001
Kugelkappe schwarz	0,06	401533.001
Kugelkappe schwarz „Knott Trailertechnik“	0,02	417172.001
Kugelkappe schwarz, mit Halterung	0,03	418330.001
Kupplungskugel KSB50 Kunststoff Safety Ball	0,05	203467.001



Bezeichnung	Gewicht kg	Bestellnummer
Universal Wetterschutz „Knott“ mit „Knott“-Verpackung Farben können abweichen	0,56	406682.001

	Bezeichnung	Gewicht kg	Bestell- nummer
	Gummizug Länge = 300mm	0,05	407500.001
  	Stützlastwaage bis 150kg	0,39	407273.001
	Fangseilhalter für ungebremste Anhänger		407821.001
	Fangseilhalter für ungebremste Anhänger		407821.002
<p><u>Einbaubeispiel:</u></p>  	Fangseil für ungebremste Anhänger bis 1500kg 240mm		6B1987.001
	Fangseil 550mm lang mit Karabiner für ungebremste Anhänger bis 750kg	0,30	408054.001
 	Fangseil mit Bügel für ungebremste Anhänger bis 750kg Blechstärke 6mm, galvanisch verzinkt	0,50	407822.001
 	Abreißseil 1050mm lang für alle auflaufgebremsten Anhänger Abreißseil 1200mm lang für alle auflaufgebremsten Anhänger Abreißseil 1700mm lang für alle auflaufgebremsten Anhänger Abreißseil mit Ring 1055mm lang Abreißseil mit Ring 2000mm lang	0,10 0,10 0,20 0,10 0,10	203202.001 203202.002 203202.003 56000194 56000994

Produkte	Seite
Diebstahlsicherungen	355 - 356
Diebstahlsicherungen „DATATAG“	357



	Bezeichnung	Gewicht kg	Bestell- Nummer
	Diebstahlsicherung, verzinkt, passend für alle Kugelkupplungen, mit Diskusschloss, Safety-Box-XL-K, klappbar, „Montage am angehängten Anhänger möglich“ „Fahr-, und Standbetrieb“	2,10	405110.001
	Diebstahlsicherung, verzinkt, passend für alle Kugelkupplungen, mit Diskusschloss, Safety-Box-XL-K	2,00	400355.001
	Ersatzriegel zu 405110.001,400355.001	0,15	406120.001
	Diebstahlsicherung verzinkt, passend für alle Kugelkupplungen, mit Diskusschloss, klappbar „Montage am angehängten Anhänger möglich“ „Fahr-, und Standbetrieb“	2,00	408959.001
	Diebstahlsicherung, verzinkt, passend für alle Kugelkupplungen, mit Diskusschloss „Montage am angehängten Anhänger möglich“	3,48	413067.001
	Diskusschloss lose mit 2 Schlüsseln	0,23	4803539X
	Diskusschloss lose gleichschließend mit 2 Schlüsseln	0,23	405069.001
	Diebstahlsicherung Knott Schloss im Griff	0,02	6X0002.011
	Diebstahlsicherung f. Kupplung ALBE Schloss im Griff - und Universal-Kugelkupplung Winterhoff	0,10	48032395
	Diebstahlsicherung f. Kupplung K14 / KQ14 / KK14 / K7,5	0,10	4803889X
	Diebstahlsicherung f. Kupplung K20 / K24	0,10	4804009X
	Diebstahlsicherung f. Kupplung K27 / K35	0,10	4804019X
	Diebstahlsicherungsschloss für ALBE-Kupplungen EM80R/-V; EM150R/-V und für BDS1	0,10	404109.001
	Diebstahlsicherungsschloß für ALBE-Kupplungen EM220R; EM300R; EM350R und für BDS2	0,10	404110.001
	Diebstahlsicherung (Trailer-Cop)	0,80	406537.001
	Schloss Ersatzset, für Knott Avonride Kugelkupplung Typ1 575004	0,10	575000

	Bezeichnung	Gewicht kg	Bestell- Nummer
	Diebstahlsicherung für Zugösen inkl. Diskusschloss	1,10	406486.001
	Diebstahlsicherung Winterhoff Robstop WS3000 Ø15 ab Bj. 08/2002	1,50	405085.001
	Diebstahlsicherung Winterhoff Robstop WS3000 plus Ø19 gehärteter Stahl ab Bj. 08/2002	1,90	405086.001
	Diebstahlsicherung Winterhoff Robstop WS 3500	2,40	412089.001
	Radklemme für Stahlfelgen (rot) Passt auf 13 - 15 Zoll Felgen (kein Werkzeug für die Montage erforderlich)	5,45	412872.001
	Anhängersicherung für ungebremste Anhänger für Deichsel 50, 60, und 70mm rund und vierkant 2xM12 vertikal, geprüft	2,50	413024.001
	Anhängersicherung für ungebremste Anhänger für Deichsel 50, 60, und 70mm rund und vierkant 2xM12 vertikal, ungeprüft	2,50	413024.002
	Anhängersicherung für gebremste Anhänger bis 3000kg für Kupplungen von Knott / Winterhoff / Berndes Ø45/50mm 2xM12 horizontal/vertikal, geprüft	2,50	413026.001
	Anhängersicherung für gebremste Anhänger bis 3000kg für Kupplungen von Knott / Winterhoff / Berndes Ø45/50mm 2xM12 horizontal/vertikal, ungeprüft	2,50	413026.002
	Anhängersicherung für gebremste Anhänger bis 3500kg für Kupplungen von Knott / Winterhoff / Berndes Ø50/65mm 2xM14 horizontal/vertikal, geprüft	3,20	413028.001
	Anhängersicherung für gebremste Anhänger bis 3500kg für Kupplungen von Knott / Winterhoff / Berndes Ø60mm 2xM14 horizontal, geprüft	3,40	413030.001
	Anhängersicherung für gebremste Anhänger bis 3000kg für Kupplungen von ALKO Ø45/50mm 2xM12 horizontal, geprüft	3,20	413025.001
	Anhängersicherung für gebremste Anhänger bis 3000kg für Kupplungen von ALKO Ø45/50mm 2xM12 horizontal, ungeprüft	3,20	413025.002
	Anhängersicherung für gebremste Anhänger für Kupplungen von ALKO Ø35mm 2xM12 horizontal, geprüft	2,50	413027.001
	Anhängersicherung für gebremste Anhänger bis 3500kg für Kupplungen von ALKO Ø60mm 2xM14 horizontal, geprüft	3,30	413029.001
	Doublelock Schloss lose		413031.001

DATATAG



ONLINE ENTDECKEN

www.knott-anhaenger-shop.de



Oder **QR-Code** einfach mit Ihrem mobilen Gerät einscannen und Sie werden automatisch zu unserem Webshop weitergeleitet

Elektronisches Identifizierungssystem für Wohnmobile und Caravans

Die DATATAG Technologie gehört zu den intelligentesten Sicherheitsmarkierungssystemen, die derzeit zur Diebstahlbekämpfung verfügbar sind.

- Vollständig **Neue** Datatag-Technologie
- **Neue** eindeutige, elektronische Transponder
- **Neue** Datadots® mit unsichtbarer, forensischer DNS
- **Neue** hochqualitative Warnlabels
- spezielle Versicherungs-Nachlässe

DATATAG ist die Lösung gegen Diebstahl!



Die **Einbauanleitungen** für die DATATAG-Systeme finden Sie in unserem Webshop unter www.knott-anhaenger-shop.de unter der Rubrik [Diebstahlsicherungen/Datatag](#)

Bezeichnung	Gewicht kg	Bestellnummer
DATATAG Trailer-Set	0,13	415248.001
DATATAG Caravan-Set	0,13	415249.001

Produkte	Seite
Zurrgurte / Zurrgurte-Sets / Zubehör	359 - 364
Klemmsicherungen	365
Zurrschienen / Zurrwinden / Zubehör / Zurrbügel	366 - 370
Zurrmulden / Hinweisschilder	371 - 373
Flachplanen / Spriegel / Planenbügel	374 - 377
Netze	378
Haken / Seile / Karabinerhaken	379
Ringschrauben / Ringmuttern / Schäkel	380
Anti-Rutsch Matten	381
Motorradsicherungen und Zubehör	382 - 385





Bezeichnung	Länge mm	Zulässige Belastung nach Anschlagart nach DIN EN 12195-2 (daN)		Gewicht kg	Bestell- nummer
					
Zurrgurt Bandbreite: 25mm Klemmschloss, 1-teilig ohne Haken Farben können abweichen	5000	125	250	0,12	408609.001
Zurrgurt Bandbreite: 25mm Druckratsche, 1-teilig ohne Haken Farben können abweichen	5000	400	800	0,30	408603.001
Zurrgurt Bandbreite: 25mm Druckratsche, 2-teilig mit Spitzhaken Farben können abweichen	5000	400	800	0,50	408604.001
Zurrgurt Bandbreite: 25mm Druckratsche, 2-teilig mit Spitzhaken Farben können abweichen	4000	400	800	0,48	416463.001
Zurrgurt Bandbreite: 35mm Druckratsche, 2-teilig mit Spitzhaken Farben können abweichen	5000	1000	2000	1,20	408605.001
	6000	1000	2000	1,30	408605.002
Zurrgurt, Bandbreite: 50mm Druckratsche, 2-teilig mit Spitzhaken Farben können abweichen	3000	2500	5000	1,90	420092.001
Zurrgurt Bandbreite: 50mm Druckratsche, 2-teilig mit Spitzhaken Farben können abweichen	5000	2000	4000	2,25	408606.001
Zurrgurt Bandbreite: 50mm Druckratsche, 2-teilig mit Spitzhaken Farben können abweichen	8000	2000	4000	2,60	408607.001
Zurrgurt Bandbreite: 50mm Druckratsche, 2-teilig mit Spitzhaken Farben können abweichen	8000	2500	5000	2,80	408608.001

	Bezeichnung	Länge mm	Zulässige Belastung nach Anschlagart nach DIN EN 12195-2 (daN)		Gewicht kg	Bestellnummer		
	Zurrgurt Bandbreite: 35mm Druckratsche, 2-teilig mit Spitzhaken Farben können abweichen	1500			100	200	0,30	413205.001
	Bezeichnung	Länge mm	Zulässige Belastung (daN)		Gewicht kg	Bestellnummer		
	Zurrgurt für Stäbchenzurrtschiene Bandbreite: 25mm 2-teilig mit Ratsche und Stäbchenleistenhaken Farben können abweichen	5000	500		0,55	416923.001		
	Bezeichnung	Länge mm	Zulässige Belastung (daN)		Gewicht kg	Bestellnummer		
	Zurrgurt für Stäbchenzurrtschiene Bandbreite 25mm 2-teilig mit Klemmschloss Festende 700mm Losende 1300mm Farben können abweichen	5000	125		0,20	416924.001		
	Bezeichnung	Länge mm	Zulässige Belastung nach Anschlagart nach DIN EN 12195-2 (daN)		Gewicht kg	Bestellnummer		
	Spanngurt mit Aufrollautomatik Bandbreite: 25mm	1800			300	600	0,70	416664.001
	Spanngurt mit Aufrollautomatik Bandbreite: 25mm	3000	250		500	1,00	417050.001	
	Bezeichnung	Länge mm	Zulässige Belastung nach Anschlagart nach DIN EN 12195-2 (daN)		Gewicht kg	Bestellnummer		
	Spanngurt mit Aufrollautomatik Bandbreite: 50mm	3000			750	1500	1,65	416665.001



Bezeichnung	Länge mm	Zulässige Belastung (daN)	Gewicht kg	Bestellnummer
Zurrgurt, blau Bandbreite: 45mm 2-teilig mit Ratsche und Endbeschlag 1826 für Zurrschiene mit Schlitzloch oder Kombizurrschiene	3000 (500+2500)	1000	0,90	419316.001
Zurrgurt, blau Bandbreite: 45mm 2-teilig mit Ratsche und Endbeschlag 1826 für Zurrschiene mit Schlitzloch oder Kombizurrschiene	3600 (1200+2400)	1000	1,00	419522.001



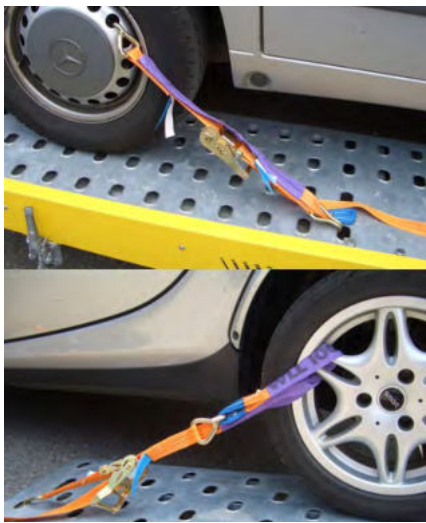
Bezeichnung	Länge m	Breite mm	Bruchlast kg	Sichere Belastung daN	Gewicht kg	Bestellnummer
Windenband mit Lasthaken	4,6	50	1818	600	0,45	401378.001
Windenband mit Lasthaken	6,1	50	1818	600	0,61	402803.001
Windenband mit Lasthaken	9,0	50	1818	600	0,83	412937.001



Bezeichnung	Länge m	Breite mm	Belastung max. kg	Gewicht kg	Bestellnummer
Windenband mit Lasthaken	7,0	50 x 1,0	450	0,60	6X1407.001
Windenband mit Lasthaken	10,0	50 x 1,0	900	0,70	6X1407.002
Windenband mit Lasthaken	10,0	50 x 1,2	1150	0,90	6X1407.003
Windenband mit Lasthaken	6,0	48 x 1,0	675	0,55	6X1407.004
Windenband mit Lasthaken	6,0	50 x 1,2	1150	0,60	6X1407.005
Windenband mit Lasthaken	6,5	65 x 1,2	1575	1,00	6X1407.006



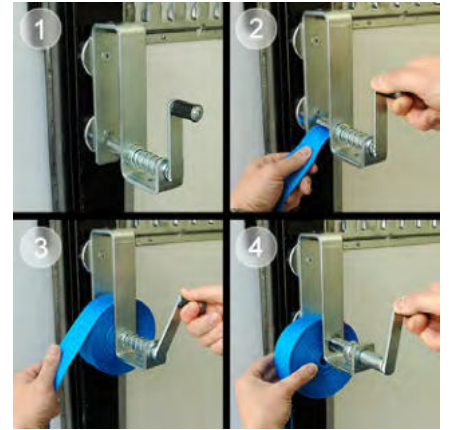
Bezeichnung	Gewicht kg	Bestellnummer
Motorradset verpackt bestehend aus: 4 Zurrgurte 2-teilig mit Druckratsche und S-Haken mit PVC-Schutz, Länge ca. 1500mm, Festende ca. 500mm, Losende ca. 1000mm, Breite 25mm, 250/daN Farben können abweichen	1,70	408610.001
Motorrad-Heckset bestehend aus: 1 Zurrgurte mit 2 Druckratschen mit Doppelspitzhaken und 1 Losende ca. 2500mm lang mit Stoppnah einer Ratsche dazwischen ein ca. 1000mm langer Schutzschlauch, Breite 25mm, 250/daN Farben können abweichen	1,15	408611.001
Motorrad-Lenkset bestehend aus: 1 Zurrgurte mit 2 Druckratschen mit Doppelspitzhaken und 1 Losende ca. 2750mm lang mit Stoppnah an jeder Ratsche. Am Gurtband 2 Lenkermanschetten und Schutzschlauch zwischen den Manschetten. Breite 25mm, 250/daN Farben können abweichen	1,15	408612.001



Bezeichnung	Gewicht kg	Bestellnummer
<p>Car- und Quad-Lashing 35mm mit Verbindungsgurt bestehend aus: 1 Druckratsche Bruchlast 2000daN, mit eingebauten Spitzhaken, 1 Zurrgurtband 35x3000mm länge mit Spitzhaken, 1 Verbindungsband mit Endschlaufen Länge ca. 300mm, für Vorder- und Hinterachse geeignet. Farben können abweichen</p>	1,20	408613.001
<p>Carlashing 3-teilig bestehend aus: Ratsche mit Wirbelhaken Zurrgurtband 50x3500mm mit Spitzhaken Verbindungsband mit beidseits Schlaufen 370mm lang zul. Zugkraft 2000 daN (Direktzug) Farben können abweichen</p>	2,10	413189.001
<p>Carlashing 3-teilig bestehend aus: Ratsche mit Wirbelhaken Zurrgurtband 35x3000mm mit Spitzhaken Verbindungsband mit beidseits Schlaufen 300mm lang zul. Zugkraft 1000 daN (Direktzug) Farben können abweichen</p>	1,90	413190.001
<p>Radsicherung schrägzurrend 3-teilig bestehend aus: 1 Druckratsche mit ca. 300mm Gurtband und Spitzhaken 1 Losende ca. 800mm 1 Umreifungsgurt ca. 2000mm mit Klemmschloss, Bandbreite 50mm, 2000daN (Direktzug) Farben können abweichen</p>	1,95	413192.001
<p>Radsicherung schrägzurrend 3-teilig bestehend aus: 1 Druckratsche mit ca. 300mm Gurtband und Spitzhaken 1 Losende ca. 500mm 1 Umreifungsgurt ca. 2000mm mit Klemmschloss, Bandbreite 35mm, 1000daN (Direktzug) Farben können abweichen</p>	1,80	413191.001
<p>Radsicherungsset mit Antirutschband bestehend aus: 1 Druckratsche 35mm 1 Gurt 35mm eingefädelt 1 Spitzhaken freilaufend 1 Spitzhaken eingenäht Zul. Belastung Direktzug 1500 daN</p>	1,10	409674.001
<p>Radsicherungsset mit Antirutschband bestehend aus: 1 Druckratsche 50mm 1 Gurt 50mm eingefädelt 1 Spitzhaken freilaufend 1 Spitzhaken eingenäht Zul. Belastung Direktzug 2000 daN</p>	1,20	413193.001



- für alle Fahrzeuge geeignet, ob Caddy, Sprinter oder LKW 7,5 bis 40 Tonner
- vielseitige Befestigungsmöglichkeiten
- für Gurtlängen bis zu 20 Meter (nur mit Halteplatte oder verschraubt)



Bezeichnung	Maße (ohne Magnete) Höhe x Breite x Tiefe mm	Gewicht kg	Bestell- nummer
Zurrgurtaufroller STRAPY® aus verzinktem Stahl mit Kunststoffgriff inkl. 2 Magneten, 2 Schrauben und Edelstahl-Halteplatte	200 x 40 x 190	1,85	416977.001



Bezeichnung	Länge mm	Breite mm	Gewicht kg	Bestell- nummer
Klettband zur Sicherung des Losendenrestes von Zurrgurten nach dem Spannen ohne Ring	200	38	0,02	412152.001
Klettband zur Sicherung des Losendenrestes von Zurrgurten nach dem Spannen mit Ring	200	38	0,02	412153.001



Bezeichnung	Länge mm	Breite mm	Gewicht kg	Bestell- nummer
Schutzgummi für die PKW-Verzurrung	750	50	0,90	412156.001



Bezeichnung	Gewicht kg	Bestell- nummer
Reifenkralle für 35mm Bandbreite	0,02	412157.001
Reifenkralle für 50mm Bandbreite	0,02	412158.001

Andere Ausführungen auf Anfrage. Änderungen vorbehalten.



Bezeichnung	Einsatzbereich mm	Klemmbereich mm	Höhe mm	Breite mm	Querschnitt Alulatte mm	Gewicht kg	Bestellnummer
Zwischenwandverschluss aus Stahl mit ausziehbarer Aluminiumplatte 25mm breit	2400 - 2700	21 - 36	121,5	30	125x30	10,00	412155.001



Bezeichnung	Einsatzbereich mm	Rohrdurchmesser mm	Innenrohr mm	Gewicht kg	Bestellnummer
Klemmbalken Ø 38mm mit Feder aus Aluminium	2360 - 2740	38 x 3	30,5 x 3,25	4,50	412154.001
Klemmbalken Ø 42mm mit Feder aus Aluminium	2350 - 2720	42 x 3	30,5 x 3,25	4,70	414890.001

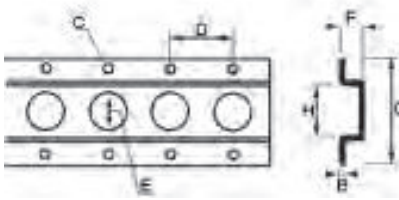


Bezeichnung	Einsatzbereich mm	A	B	daN vertikal	daN horizontal	Gewicht kg	Bestellnummer
Ladeblaken aus Stahl/Aluminium	2440 - 2670	66	83	1000	900	10,00	416955.001
Ladeblaken aus Stahl/Aluminium	2440 - 2670	66	83	1350	1125	11,20	416956.001



Bezeichnung	Länge mm	Aussenrohr mm	Innenrohr mm	Zapfen mm	Gewicht kg	Bestellnummer
Teleskoprohr verstellbar, aus Stahl, verzinkt	2000 - 2400	Ø 42x2,5	35x2,3	24 konisch	8,00	416953.001
Teleskoprohr verstellbar, aus Stahl, verzinkt	2360 - 2760	Ø 42x2,5	35x2,3	24 konisch	10,00	416954.001
Teleskoprohr verstellbar, aus Aluminium	2250 - 2650	Ø 45x4,0	35x5,5	24 konisch	5,00	416952.001
Teleskoprohr vierkant verstellbar, aus Stahl, verzinkt	2250 - 2650	∇ 40x2,5	33,7x2,5	24 konisch	8,50	416957.001
Teleskoprohr verstellbar, aus Aluminium	2410 - 2650	Ø 42x2,5	32x2,3	19/24/32	4,90	418455.001
Teleskoprohr verstellbar, aus Aluminium, vierkant	2250-2660	∇50x50x3	42x3	24 konisch	4,70	419948.001

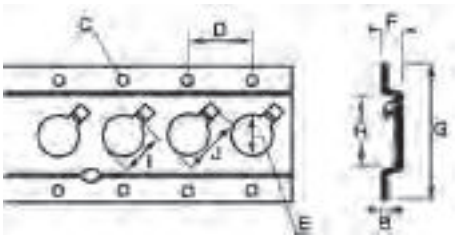
Endkappe



420281.001

Bezeichnung	Länge mm	B mm	C mm	D mm	E mm	F mm	G mm	H mm	Gewicht kg	Bestellnummer
Rundlochankerschiene aus Stahl, verzinkt	2993	1,8	4,5	41	20	12	66,5	36,5	2,80	416938.001
Rundlochankerschiene aus Stahl, verzinkt	2993	1,8	4,5	41	25	12	66,5	36,5	2,80	416939.001

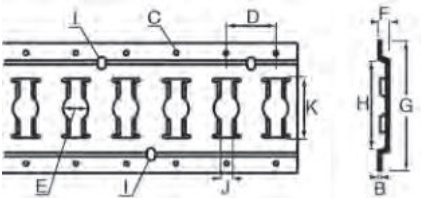
Endkappe



420281.001

Bezeichnung	Länge mm	B mm	C mm	D mm	E mm	F mm	G mm	H mm	I mm	J mm	Gewicht kg	Bestellnummer
Rundlochankerschiene aus Stahl, verzinkt	2993	2,5	7	41	25	13,5	82	45	29	39	4,5	416940.001

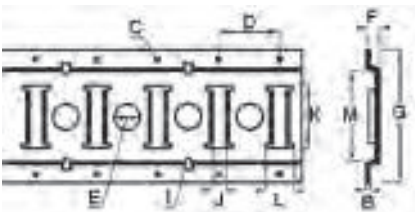
Endkappe



420282.001

Bezeichnung	Länge mm	B mm	C mm	D mm	E mm	F mm	G mm	H mm	I mm	J mm	K mm	Gewicht kg	Bestellnummer
Kombi-Ankerschiene aus Stahl, verzinkt	3048	2,5	5	50,8	25	11,5	131	89	12,5x9	13	61	7,10	416941.001
Kombi-Ankerschiene aus ALU, verzinkt	3048	3,0	5	50,8	25	11	131,5	90	12,5x9	13	61	3,0	418456.001

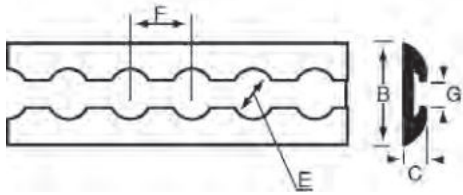
Endkappe



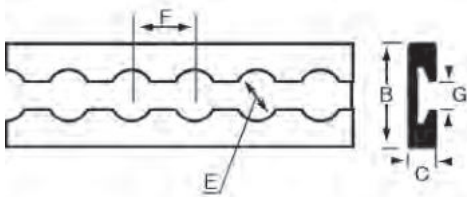
420282.001

Bezeichnung	Länge mm	B mm	C mm	D mm	E mm	F mm	G mm	H mm	I mm	J mm	K mm	M mm	Gewicht kg	Bestellnummer
Schlitzloch-Ankerschiene aus Stahl, verzinkt	3000	2,5	5	60	20	11,5	131	12,5x20	13	61	25	90	7,90	416942.001
Schlitzloch-Ankerschiene aus Stahl, verzinkt	3000	2,5	5	60	25	11,5	131	12,5x20	13	61	25	90	7,90	416943.001

Andere Ausführungen auf Anfrage. Änderungen vorbehalten.



Bezeichnung	Länge mm	B mm	C mm	E mm	F mm	G mm	Gewicht kg	Bestellnummer
Aluminium-Airlineschiene halbrund	3000	42	9,5	20	25,4	11	2,10	416944.001
Endstück							0,01	416945.001



Bezeichnung	Länge mm	B mm	C mm	E mm	F mm	G mm	Gewicht kg	Bestellnummer
Aluminium-Airlineschiene viereckig	3000	34	9,5	20	25,4	11	2,20	416946.001



1



2



3



4



5

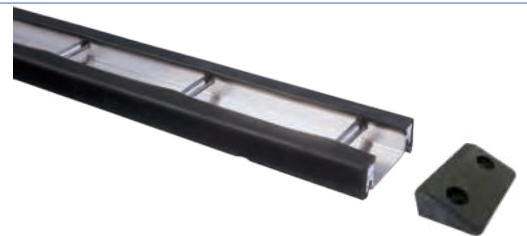
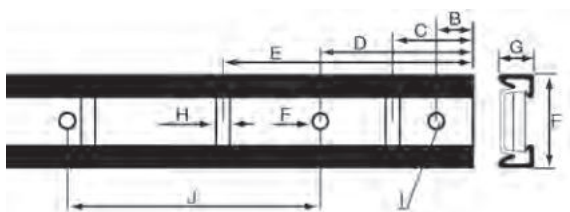


6

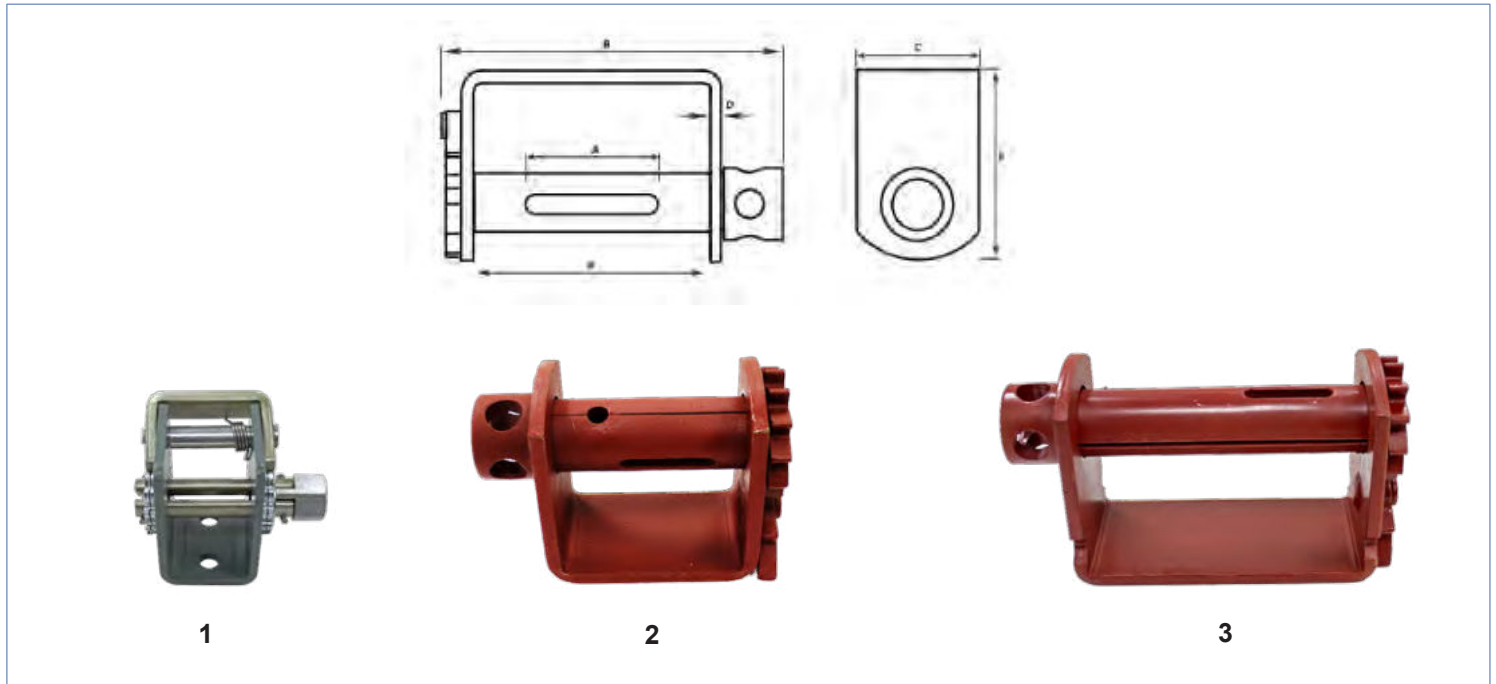


7

Bezeichnung	Bild	Gewicht kg	Bestellnummer
Fitting für Airlineschiene	1	0,14	416959.001
Fitting für Airlineschiene	2	0,09	416961.001
Fitting für Airlineschiene	3	0,05	416962.001
Fitting für Airlineschiene	4	0,11	416963.001
Fitting für Airlineschiene	5	0,20	416965.001
Fitting für Kombi-Ankerschiene	6	0,22	416964.001
Fitting für Airlineschiene „blau“ Kunststoff	7	0,05	418855.001



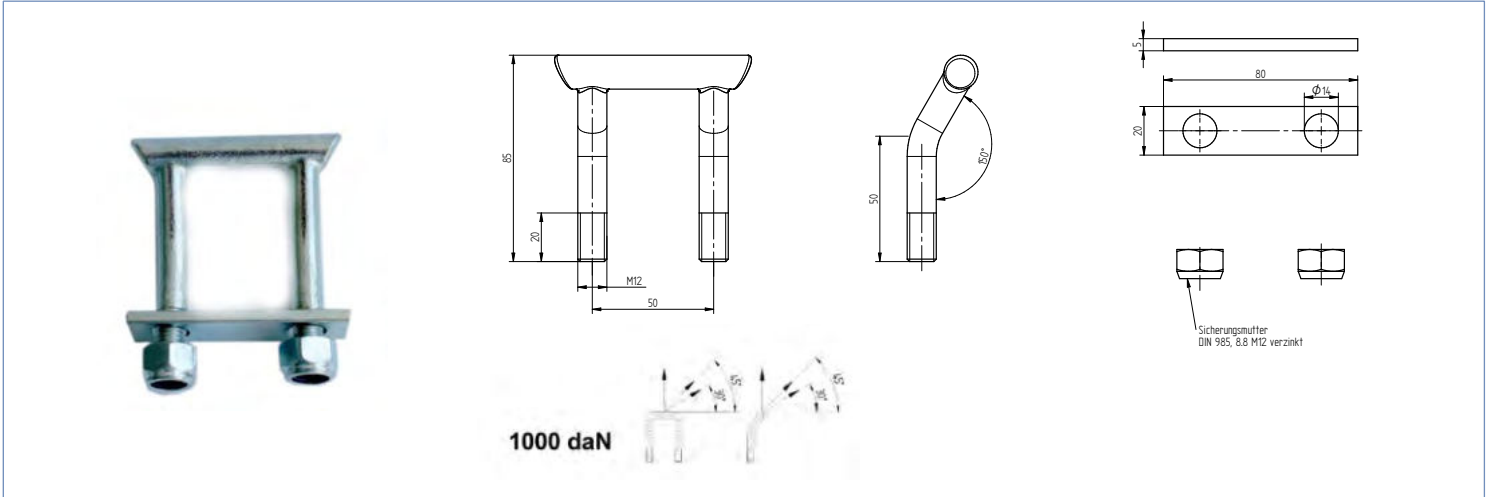
Bezeichnung	Länge mm	B mm	C mm	D mm	E mm	F mm	G mm	H mm	I mm	J mm	K mm	Gewicht kg	Bestellnummer
Stäbchen-Zurrschiene ohne Gummischutz	3000	35	60	120	180	66	23	8	10	180	5	4,30	416947.001
Stäbchen-Zurrschiene mit Gummischutz	3000	35	60	120	180	60	20	8	10	180	5	3,00	416948.001
Endkappe zu Stäbchen-Zurrschienen												0,01	416949.001



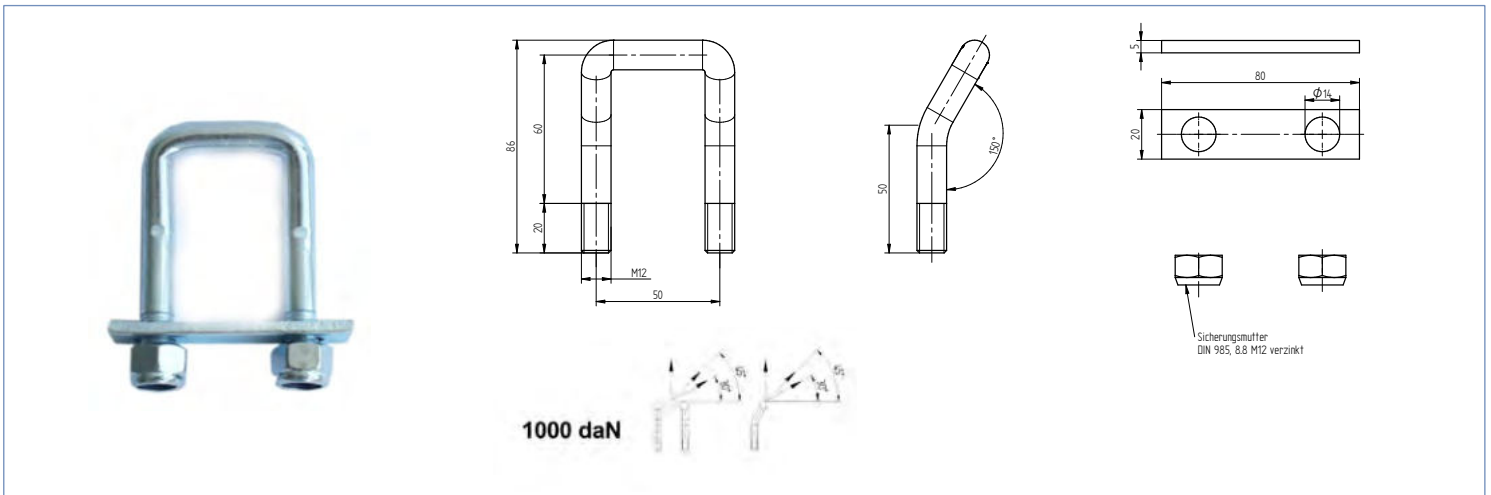
Bezeichnung	Bild	Bruchlast kg	A mm	B mm	C mm	D mm	E mm	F mm	Gewicht kg	Bestellnummer
Zurrwinde	1	5300	53	125	70	6	103	52	1,65	416979.001
Zurrwinde	2	7000	60	207	90	10	140	124	4,30	416981.001
Zurrwinde	3	7000	60	277	100	10	158	195	5,40	416991.001



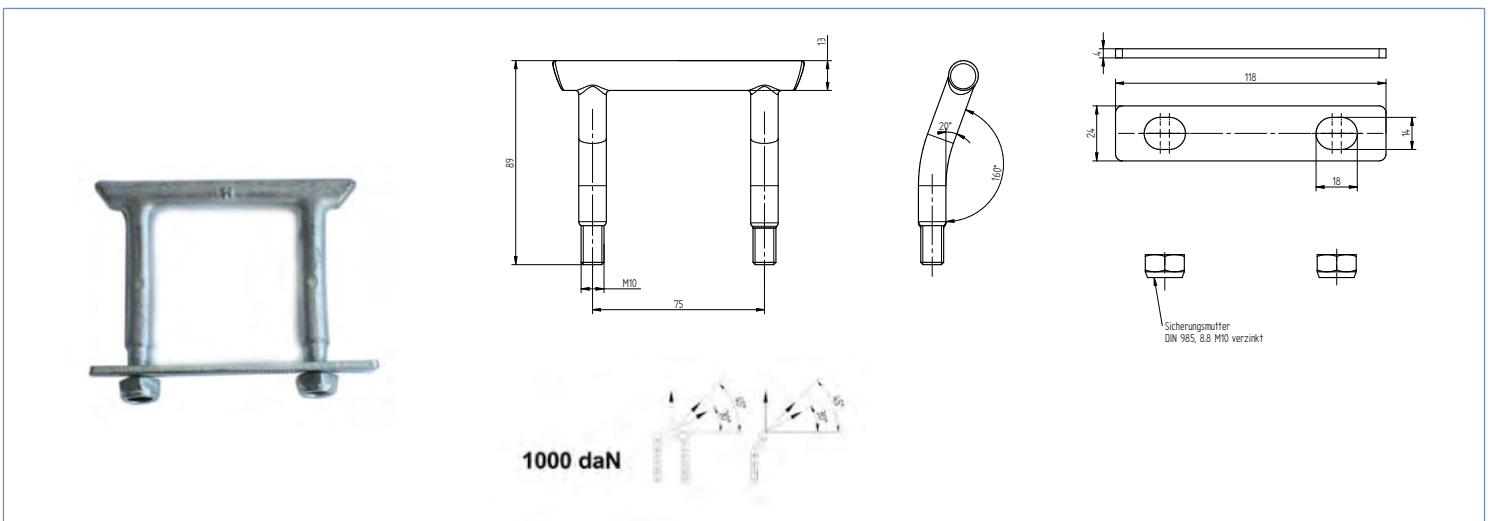
Bezeichnung	Länge mm	Gewicht kg	Bestellnummer
Ratschenschlüssel für 28 mm Sechskantmutter (zu Zurrwinde 416979.001)	440	1,49	416980.001
Handhebel mit gehärtetem Dorn (zu Zurrwinde 416981.001 und 416991.001)	785	2,40	416982.001



Bezeichnung	Gewicht kg	Bestellnummer
Zurrbügel mit Griffnase mit Platte 1000daN/(2500 daN)	0,27	415963.001



Bezeichnung	Gewicht kg	Bestellnummer
Zurrbügel mit Platte 1000daN/(2000daN)	0,26	415964.001



Bezeichnung	Gewicht kg	Bestellnummer
Zurrbügel mit Griffnase mit Platte 1000daN/(2000daN)	0,34	416112.001

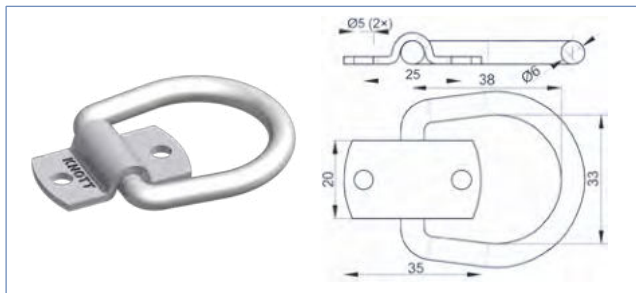
Andere Ausführungen auf Anfrage. Änderungen vorbehalten.

	Bezeichnung	Gewicht kg	Bestell- nummer
	Zurrbügel 800daN, M8x25mm	0,06	420094.001
	Klemmplatte 70x30x3mm	0,40	406561.003
	Zurrbügel 1000daN, M10x30mm	0,08	420095.001
	Zurrbügel 1000daN, M10x30mm	0,11	420096.001
	Klemmplatte 90x30x6mm	0,11	406561.004
	Zurrbügel 800daN, M8x16mm	0,08	420097.001

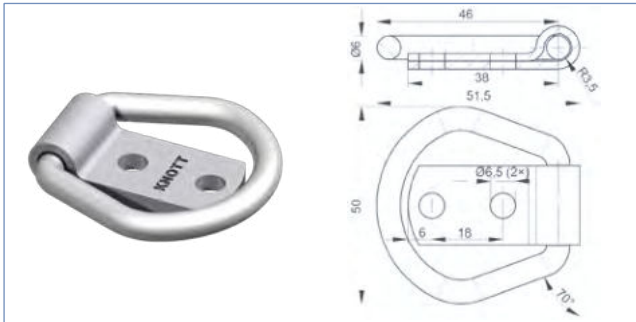
	Bezeichnung	Gewicht (kg)	Bestellnummer
	Zurring oval, „galv. verzinkt“ Zul. Belastbarkeit 800daN, komplett Länge 147mm / Breite 101mm	0,50	401812.001
	Zurring oval, „galv. verzinkt“ Zul. Belastbarkeit 400daN, komplett Länge 104mm / Breite 70mm	0,30	417467.001
	Bügel + Lasche lose, groß, „galv. verzinkt“	0,20	408006.001
	Bügel + Lasche lose, klein, „galv. verzinkt“	0,10	417396.001
	Zurring rechteckig mit Feder 800daN „galv. verzinkt“ 100x95mm, Bohrbild 79x74mm	0,40	401706.001
	Zurring rechteckig mit Feder 800daN „feuerverzinkt“ 100x95mm, Bohrbild 79x74mm	0,40	401706.002
	Verstärkungsplatte, „galv. verzinkt“ zu 401706.001+401706.002	0,28	204309.001
	Zurring vierkant mit Feder 800daN, „galv. verzinkt“ 105x105mm, Bohrbild 85x85mm	0,45	420914.001
	Verstärkungsplatte „galv. verzinkt“ zu 420914.001	0,35	420915.001

Andere Ausführungen auf Anfrage. Änderungen vorbehalten.

	Bezeichnung	Gewicht (kg)	Bestellnummer
 <p>ohne Feder mit Feder</p> 	<p>Zurring rechteckig 1000daN ohne Feder</p> <p>Zurring rechteckig 1000daN mit Feder</p>	<p>0,50</p> <p>0,52</p>	<p>404277.001</p> <p>420878.001</p>
	<p>Verstärkungsplatte</p>	<p>0,35</p>	<p>406480.001</p>
 	<p>Zurring rund 250daN</p>	<p>0,15</p>	<p>404278.001</p>
 	<p>Zurring rund 250daN</p>	<p>0,20</p>	<p>404279.001</p>
 	<p>Zurring rund 250daN</p>	<p>0,10</p>	<p>404685.001</p>
 	<p>Zurmulde Belastbarkeit 2500daN, DIN75410</p>	<p>0,95</p>	<p>409254.001</p>



Bezeichnung	Gewicht kg	Bestellnummer
Zurring + Lasche Belastbarkeit 250 daN	0,04	6S5702.001



Bezeichnung	Gewicht kg	Bestellnummer
Zurring + Lasche Belastbarkeit 250 daN	0,06	6S5707.001



Bezeichnung	Ausführung	Maß mm	Gewicht kg	Bestellnummer
Hinweisschild Zurrpunkt selbstklebend	800 daN	120x85	0,01	415553.008



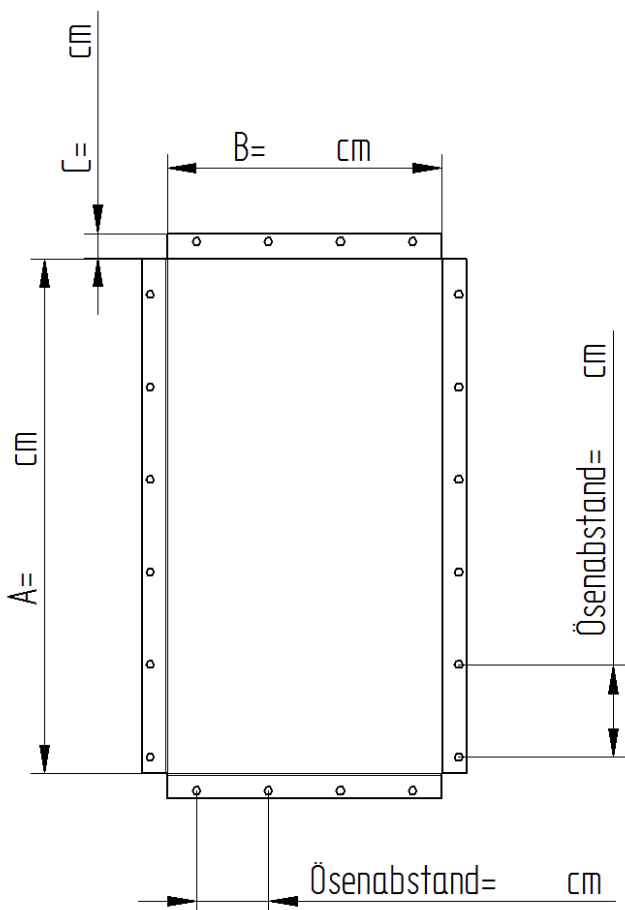
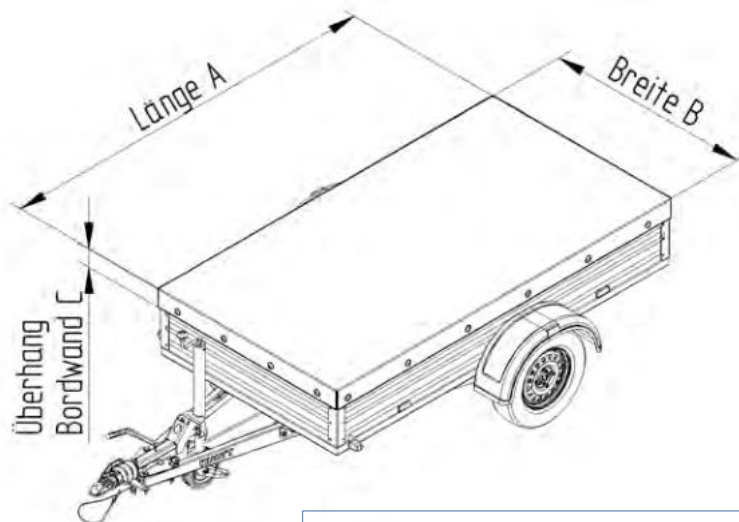
Bezeichnung	Ausführung	DIN	Maß mm	Gewicht kg	Bestellnummer
Hinweisschild Zurrpunkt selbstklebend	250 daN	75410-1	200x120	0,01	415553.007
Hinweisschild Zurrpunkt selbstklebend	400 daN	75410-1	200x120	0,01	415553.006
Hinweisschild Zurrpunkt selbstklebend	600 daN	75410-1	200x120	0,01	415553.001



Bezeichnung	Ausführung	DIN	Maß mm	Gewicht kg	Bestellnummer
Hinweisschild Zurrpunkt selbstklebend	800 daN	EN12640	200x150	0,01	415553.002
Hinweisschild Zurrpunkt selbstklebend	1000 daN	EN12640	200x150	0,01	415553.003
Hinweisschild Zurrpunkt selbstklebend	2000 daN	EN12640	200x150	0,01	415553.004
Hinweisschild Zurrpunkt selbstklebend	2500 daN	EN12640	200x150	0,01	415553.005

ANFRAGEFORMULAR Flachplanen

Gefertigt nach Ihren Angaben



Flachplanen in folgenden RAL Farben erhältlich!



- RAL 1024 - Gelb
- RAL 3002 - Rot
- RAL 5002 - Blau
- RAL 6026 - Grün
- RAL 7038 - Hellgrau
- RAL 7500 - Silbergrau
- RAL 9005 - Schwarz
- RAL 9016 - Weiß

Kastenaußenmaß: _____

Farbe (RAL): _____

Menge: _____

Beschriftung: _____

ANFRAGEFORMULAR SPRIEGEL

Gefertigt nach Ihren Angaben



h: Höhe des Spriegels (von der Bordwand zur Oberkante):

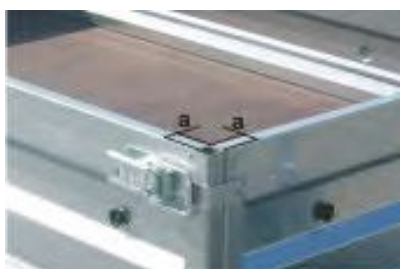
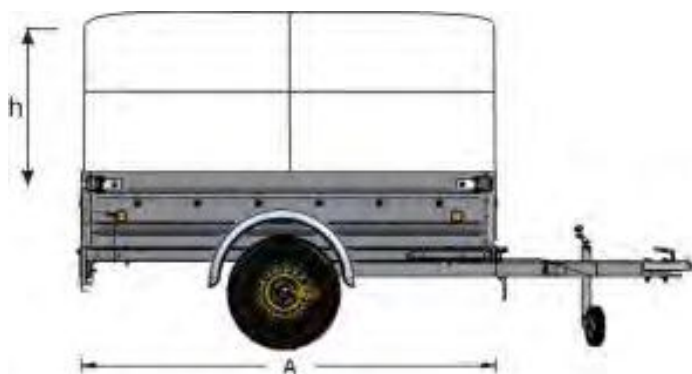
A: Länge des Anhängers (Außenseite der Bordwände):

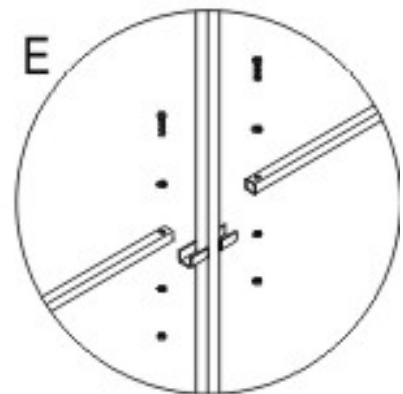
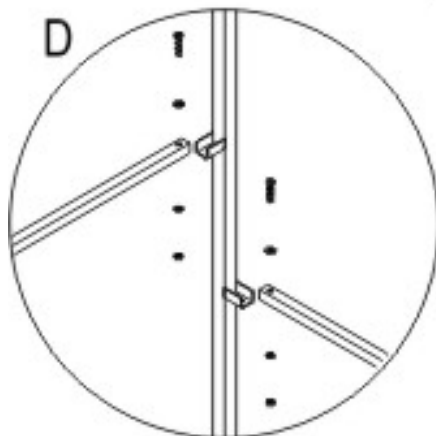
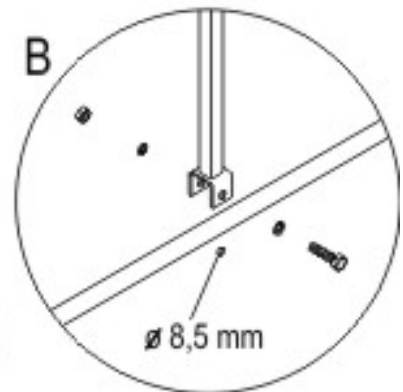
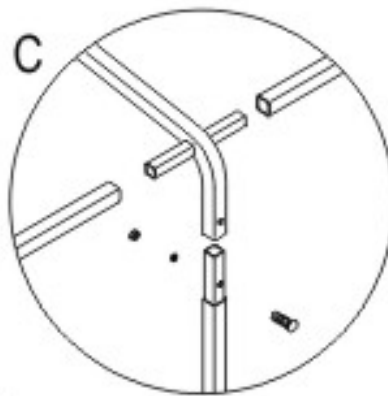
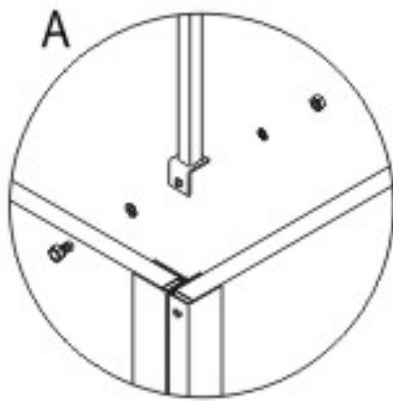
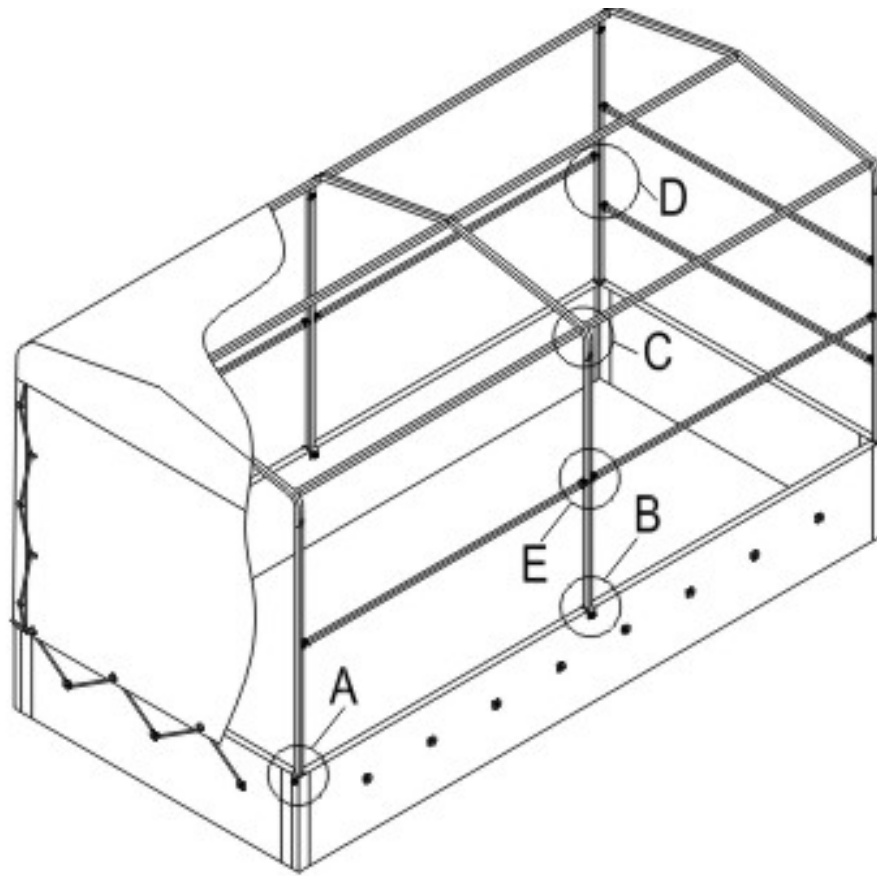
B: Breite des Anhängers (Außenseite der Bordwände):

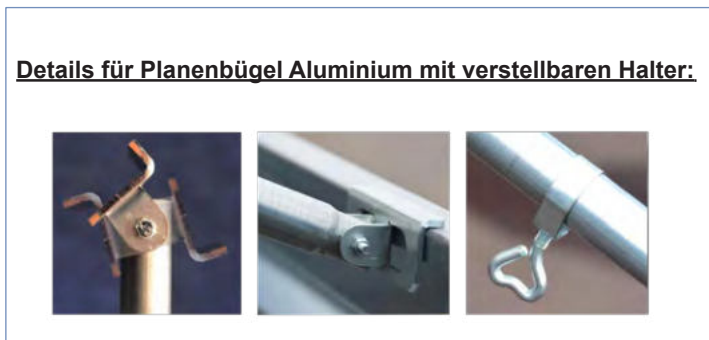
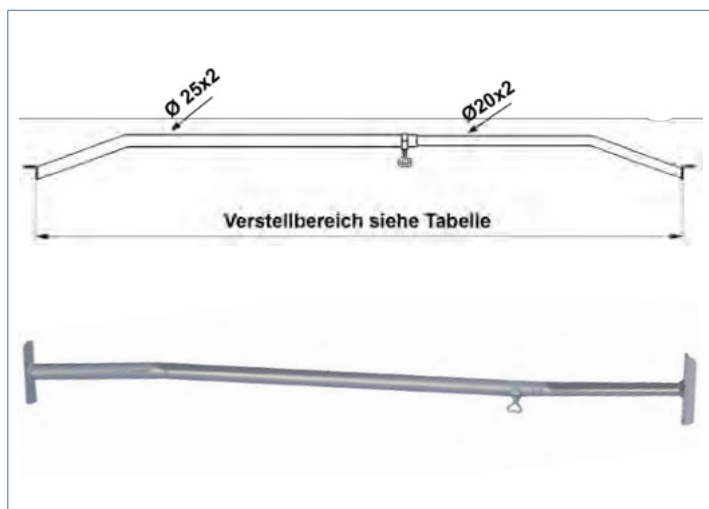
a: Innenmaß der Bordwandsäulen:

w: Abstand zu den Griffen für das Gummiseil:

u: Abstand vom Spannverschluss zur Oberkante der Bordwand:







Bezeichnung	Verstellbereich	Gewicht kg	Bestellnummer
Bügel für Plane, galvanisch verzinkt	990mm bis 1480mm	1,1	418536.001
	1374mm bis 2280mm	1,6	418537.001
Bügel für Plane, Aluminium	990mm bis 1480mm	0,7	418541.001
	1374mm bis 2280mm	1,0	418542.001
Bügel für Plane, Aluminium, mit Kunststoffhalter	990mm bis 1480mm	1,0	418995.001
	1450mm bis 2200mm	1,5	418996.001
Bügel für Plane, Aluminium, mit verstellbaren Halter	1100mm bis 1600mm	1,0	420181.001
	1400mm bis 2200mm	1,3	420182.001
Verlängerung, Alu	1000mm	0,4	420057.001

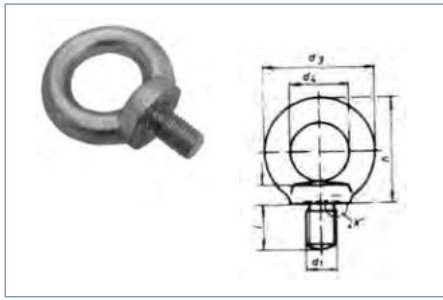


Bezeichnung	Länge (mm)	Breite (mm)	Bestellnummer
Ladungssicherungsnetz aus PP 3mm Maschenweite 35mm	2200	1500	404971.001
Ladungssicherungsnetz aus PP 3mm Maschenweite 35mm	2500	1600	410148.001
Ladungssicherungsnetz aus PP 3mm Maschenweite 35mm	2700	1500	404916.001
Ladungssicherungsnetz aus PP 3mm Maschenweite 35mm	2500	2000	410147.001
Ladungssicherungsnetz aus PP 3mm Maschenweite 35mm	3000	2000	404970.001
Ladungssicherungsnetz aus PP 3mm Maschenweite 35mm	3500	2000	404972.001
Ladungssicherungsnetz aus PP 3mm Maschenweite 35mm	3500	2500	404973.001
Ladungssicherungsnetz aus PP 3mm Maschenweite 35mm	4000	2500	404974.001
Ladungssicherungsnetz aus PP 3mm Maschenweite 35mm	4000	3000	408727.001
Ladungssicherungsnetz aus PP 3mm Maschenweite 35mm	4500	2500	404986.001
Ladungssicherungsnetz aus PP 3mm Maschenweite 35mm	4500	3000	404987.001
Ladungssicherungsnetz aus PP 3mm Maschenweite 35mm	4500	3500	418268.001
Ladungssicherungsnetz aus PP 3mm Maschenweite 35mm	5000	3000	417854.001
Ladungssicherungsnetz aus PP 3mm Maschenweite 35mm	5000	3500	405231.001
Ladungssicherungsnetz aus PP 3mm Maschenweite 35mm	6000	3500	405232.001
Ladungssicherungsnetz aus PP 3mm Maschenweite 35mm	7000	3500	418269.001
Bezeichnung	Länge (mm)	Breite (mm)	Bestellnummer
Ladungssicherungsnetz aus PP 3mm Maschenweite 35mm mit Gummischnur 6mm	2200	1500	408593.001
Ladungssicherungsnetz aus PP 3mm Maschenweite 35mm mit Gummischnur 6mm	2500	1600	410149.001
Ladungssicherungsnetz aus PP 3mm Maschenweite 35mm mit Gummischnur 6mm	2700	1500	408594.001
Ladungssicherungsnetz aus PP 3mm Maschenweite 35mm mit Gummischnur 6mm	2500	2000	410150.001
Ladungssicherungsnetz aus PP 3mm Maschenweite 35mm mit Gummischnur 6mm	3000	2000	408595.001
Ladungssicherungsnetz aus PP 3mm Maschenweite 35mm mit Gummischnur 6mm	3500	2000	408596.001
Ladungssicherungsnetz aus PP 3mm Maschenweite 35mm mit Gummischnur 6mm	3500	2500	408597.001
Ladungssicherungsnetz aus PP 3mm Maschenweite 35mm mit Gummischnur 6mm	4000	2500	408598.001
Ladungssicherungsnetz aus PP 3mm Maschenweite 35mm mit Gummischnur 6mm	4000	3000	408728.001
Ladungssicherungsnetz aus PP 3mm Maschenweite 35mm mit Gummischnur 6mm	4500	2500	408599.001
Ladungssicherungsnetz aus PP 3mm Maschenweite 35mm mit Gummischnur 6mm	4500	3000	408600.001
Ladungssicherungsnetz aus PP 3mm Maschenweite 35mm mit Gummischnur 6mm	4500	3500	418270.001
Ladungssicherungsnetz aus PP 3mm Maschenweite 35mm mit Gummischnur 6mm	5000	3000	417855.001
Ladungssicherungsnetz aus PP 3mm Maschenweite 35mm mit Gummischnur 6mm	5000	3500	408601.001
Ladungssicherungsnetz aus PP 3mm Maschenweite 35mm mit Gummischnur 6mm	6000	3500	408602.001
Ladungssicherungsnetz aus PP 3mm Maschenweite 35mm mit Gummischnur 6mm	7000	3500	418271.001

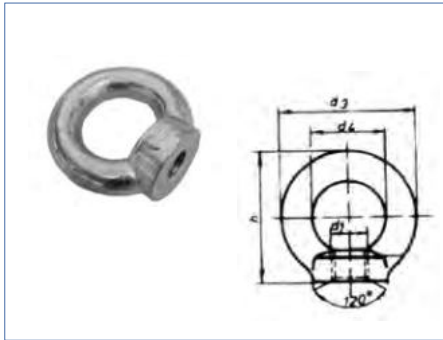
Andere Ausführungen auf Anfrage. Änderungen vorbehalten.

	Bezeichnung	L Länge mm		B Breite mm		Gewicht (kg)	Bestell- nummer	
	Zweilochhaken Blech verz.	65		20,5		0,04	404958.001	
	Bezeichnung	L Länge mm		B Breite mm		Gewicht (kg)	Bestell- nummer	
	Dreilochhaken Blech verz.	50		39		0,03	404959.001	
	Bezeichnung	L Länge mm	B Breite mm	H Höhe mm	Gewicht kg	Bestell- Nummer		
	Dreilochhaken Kunststoff	49	45	18	0,01	409728.001		
	Bezeichnung					Gewicht kg	Bestell- Nummer	
	Schlinge, schwarz mit Kunststoffhaken Gummischnur (Expanderseil) 4mm Länge = 200mm					0,01	417852.001	
	Schlinge, schwarz mit Kunststoffhaken Gummischnur (Expanderseil) 4mm Länge = 250mm					0,01	417853.001	
	Bezeichnung					Gewicht (kg)	Bestell- nummer	
	Gummischnur (Expanderseil) 6mm schwarz					0,03	407157.001	
	Bezeichnung					Gewicht (kg)	Bestell- nummer	
	Gummischnur (Expanderseil) 8mm grau					0,03	402420.001	
	Bezeichnung	d1 mm	h1 mm	d2 mm	d3 mm	Zul.Belastung (kg)	Gewicht kg	Bestell- Nummer
	Karabinerhaken	5	50	7	5	80	0,02	412949.001
	Karabinerhaken	6	60	8	6	100	0,04	406689.001
	Karabinerhaken	7	70	10	7	160	0,05	406688.001
	Karabinerhaken	8	80	12	9	200	0,06	406687.001
	Karabinerhaken	9	90	12	9	220	0,09	406686.001
	Karabinerhaken	10	100	15	11	300	0,13	412950.001
	Karabinerhaken	11	120	16	12	325	0,18	406685.001
	Karabinerhaken	12	140	18	12	350	0,26	412951.001

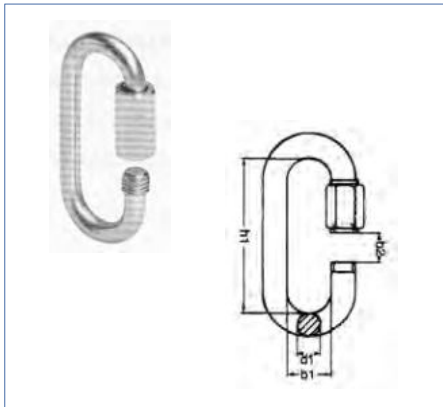
^^Bildquellenangabe auf der letzten Katalogseite unter „Anmerkungen“
Andere Ausführungen auf Anfrage. Änderungen vorbehalten.



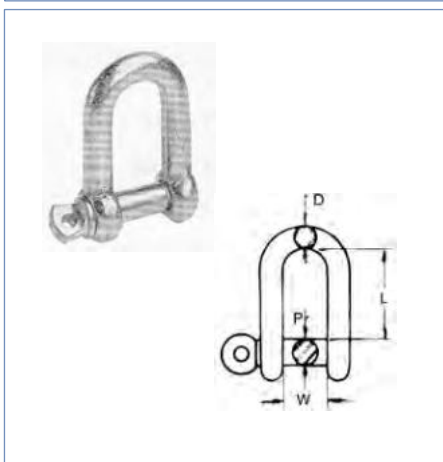
Bezeichnung	d1 mm	d3 mm	d4 mm	l mm	Bruchlast kg	Sichere Belastung kg	Gewicht kg	Bestell-Nummer
Ringschraube verz.	M8	36	20	15	140	90	0,01	406844.001
Ringschraube verz.	M10	45	25	18	230	170	0,01	406845.001
Ringschraube verz.	M12	54	30	22	340	240	0,02	406846.001
Ringschraube verz.	M16	63	35	28	700	500	0,03	412961.001



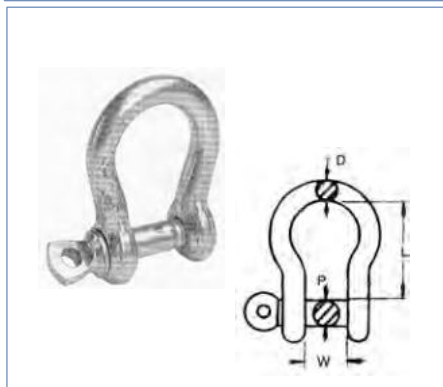
Bezeichnung	d1 mm	d3 mm	d4 mm	h mm	Bruchlast kg	Sichere Belastung kg	Gewicht kg	Bestell-Nummer
Ringmutter verz.	M8	36	20	36	140	90	0,01	406848.001
Ringmutter verz.	M10	45	25	45	230	170	0,09	406849.001
Ringmutter verz.	M12	54	30	53	340	240	0,16	406850.001
Ringmutter verz.	M16	63	35	62	700	500	0,18	418556.001



Bezeichnung	d1 mm	b1 mm	b2 mm	h1 mm	Sichere Belastung kg	Gewicht kg	Bestell-Nummer
Kettennotglied verz.	4	11,5	5,5	31,5	250	0,01	408869.001
Kettennotglied verz.	6	14	7,5	45	600	0,03	408870.001
Kettennotglied verz.	8	18	10	60	1000	0,07	408871.001
Kettennotglied verz.	10	20	12	69	1600	0,12	408872.001
Kettennotglied verz.	12	25	15	83	2200	0,22	408873.001



Bezeichnung	D mm	W mm	L mm	P mm	Zul. Belastung (kg)	Gewicht kg	Bestell-Nummer
Schäkel	5	10	20	5	80	0,02	412952.001
Schäkel	6	12	24	6	100	0,02	406695.001
Schäkel	8	16	32	8	200	0,05	406694.001
Schäkel	10	20	40	10	300	0,13	406693.001
Schäkel	11	22	44	11	350	0,18	412953.001
Schäkel	12	25	50	12	500	0,20	406692.001
Schäkel	14	28	56	14	600	0,36	412954.001
Schäkel	16	32	64	16	750	0,42	406691.001
Schäkel	19	38	76	19	1000	0,80	406690.001



Bezeichnung	D mm	W mm	L mm	P mm	Zul. Belastung (kg)	Gewicht kg	Bestell-Nummer
Schäkel	5	10	20	5	80	0,01	412955.001
Schäkel	6	12	24	6	100	0,03	412956.001
Schäkel	8	16	32	8	200	0,05	412957.001
Schäkel	10	20	40	10	300	0,11	412958.001
Schäkel	11	22	44	11	350	0,16	412959.001
Schäkel	12	24	48	12	500	0,22	412960.001

	Bezeichnung	Maße mm	Gewicht (kg)	Bestell- nummer
	Anti-Rutsch-Matte /Palettengröße Gleitreibewert ca. 0,6y aus PU-gebunden Gummigranulat	1200x800x3	1,10	409340.001
	Bezeichnung	Rollenbreite mm	Gewicht (kg)	Bestell- nummer
	Anti-Rutsch-Matte 10mm Gleitreibewert ca. 0,6y (Meterware)	1250	11,30	412078.001
	Anti-Rutsch-Matte 8mm Gleitreibewert ca. 0,6y (Meterware)	1250	10,80	412079.001
	Bezeichnung	Maße mm	Gewicht (kg)	Bestell- nummer
	Anti-Rutsch-Matte 8mm	5000x250	8,55	416007.001
	Bezeichnung	Maße mm	Gewicht (kg)	Bestell- nummer
	Anti-Rutsch-PAD Gleitreibewert ca. 0,6y aus PU-gebunden Gummigranulat	200x200x3	0,20	409341.001
	Bezeichnung	Rollenbreite mm	Gewicht (kg)	Bestell- nummer
	Gummi-Spezialboden 6mm stark stoffgemustert (Meterware)	1650	13,30	409342.001
	Gummi-Spezialboden 6mm stark stoffgemustert (Meterware)	1780	14,00	419546.001

		Bezeichnung	Gewicht kg	Bestell- nummer
		Motorradstandschiene mobil für Reifenbreite 90-130mm Reifenmaß verstellbar 15"-19"	7,20	412675.001
		Motorradstandschiene mobil für Reifenbreite 90-200mm Reifenmaß verstellbar 15"-21"	10,00	412676.001
		Motorradstandschiene anschraubbar für Cross Reifenbreite 90-120mm Reifenmaß verstellbar 18"-21"	10,00	412677.001
		Motorradstandschiene anschraubbar, verzinkt, „Basic“ für Cross Reifenbreite 90 -120mm Reifenmaß verstellbar 18" - 21"	10,00	419039.001

	Bezeichnung	Gewicht kg	Bestell- nummer
 	Motorradstandschiene anschraubbar für Reifenbreite 90-130mm Reifenmaß verstellbar 10"-19"	5,00	412678.001
 	Motorradstandschiene anschraubbar für Reifenbreite 90-200mm Reifenmaß verstellbar 15"-21"	8,00	412679.001
 	Motorradstandschiene anschraubbar für Reifenbreite 80-120mm Reifenmaß verstellbar 10"-13"	3,40	419731.001
 	Motorradstandschiene mit Wippe verstellbar, Stahl verzinkt, 8" bis 21"	6,65	418276.001
 	Motorradstandschiene, Stahl KTL Beschichtet, verstellbar, schwarz	10,00	6S6203.003

Andere Ausführungen auf Anfrage. Änderungen vorbehalten.



Das Brakefix wird an Handbremshebel + Lenker montiert und so wird die Vorderradbremse blockiert. Nun ist sicheres Parken + zuverlässiger Transport garantiert!

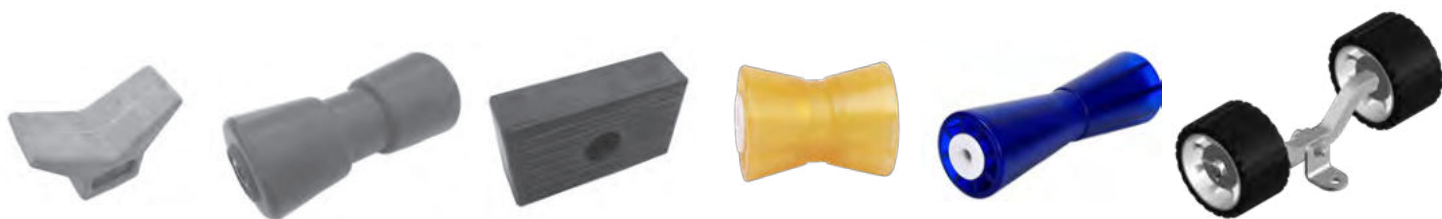


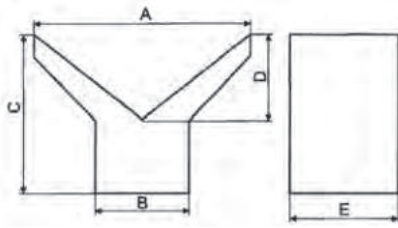
Bezeichnung	Gewicht kg	Bestellnummer
Spannset Tyre Fix zu Motorradschiene für alle Reifengrößen	2,10	414645.001
Spannset TyreFix Basic Zugkraft 500 daN für alle Reifengrößen	1,0	419732.001
Spannbänder zu Motorradschiene (2 Stk)	0,04	414646.001
Railset (Satz)	2,80	415476.001
Brakefix Bremshebelfeststeller für Motorräder aller Art	0,06	416474.001
Ratchet Kit Set für Motorrad Länge 1950mm Breite 25mm Zurrkraft 300daN (direkter Zug)	1,60	416475.001
Ratched Kit - Heavy Duty für die Sicherung jeglicher Art von Motorrad Länge = 1800mm Breite = 25mm Zurrkraft 750daN (direkter Zug)	2,00	419040.001

Andere Ausführungen auf Anfrage. Änderungen vorbehalten.

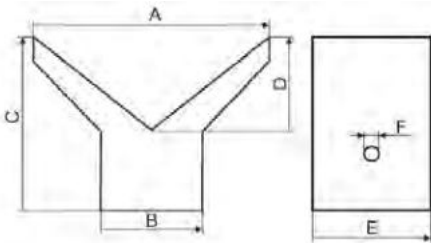
	Bezeichnung	Gewicht kg	Bestell- nummer
 	<p>Motorrad Rangierhilfe für Motorräder mit einem Radstand von 130 bis 152,5cm geeignet Tragkraft max. 275kg</p>	19,00	419041.001
 	<p>Motorrad Rangierhilfe anheben und bewegen Tragkraft max. 450kg</p>	16,5	419733.001
	<p>Faltgarage „S“ für Motorräder und Roller L x B x H (mm) = 2670 x 1010 x 1540</p> <p>Faltgarage „M“ für Motorräder und Roller L x B x H (mm) = 3020 x 1190 x 1700</p>	18,00	417741.001
		22,00	419042.001

Produkte	Seite
Bootsauflagen	387 - 388
Bootsrollen „Standard“	389 - 390
Bootsrollen „Exclusive“	391 - 397
Bootsrollen „Profi“	398 - 399
Gleitschienen	400
Bügelschrauben	401
Griffe	402
Spülsystem für Bootstrailer	403 - 404

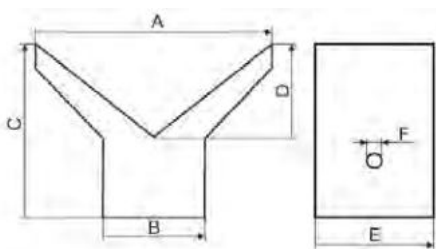




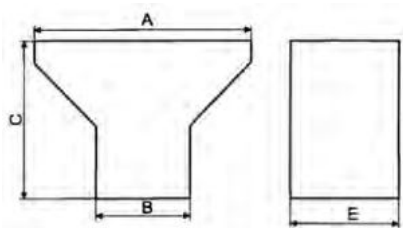
Bezeichnung	A mm	B mm	C mm	D mm	E mm	Querloch mm	Gewicht kg	Bestellnummer
Bugstütze aus Hartgummi Farbe: grau	160	77	101	39	77	13,5	0,74	402809.009
Bugstütze aus Hartgummi Farbe: grau	100	51	78	45	50	10,5	0,20	402809.010



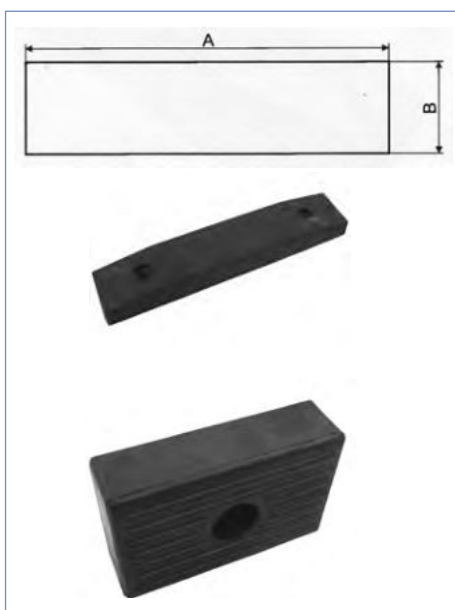
Bezeichnung	Farbe	A mm	B mm	C mm	D mm	E mm	F mm	Gewicht kg	Bestellnummer
Bug V-Stop aus Plastik	schwarz	155	91	104	44	74	12	0,50	6X1065.015



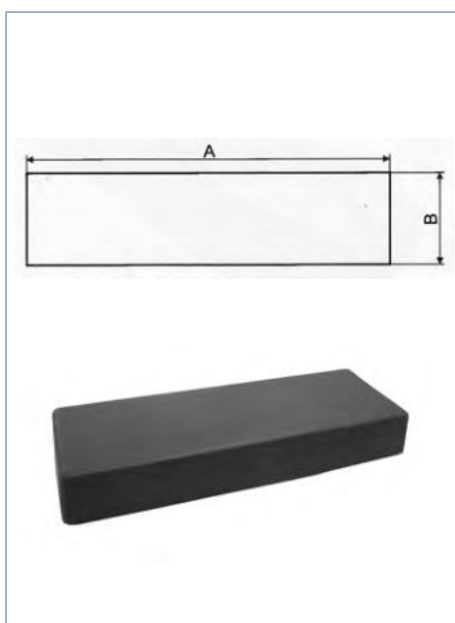
Bezeichnung	Farbe	A mm	B mm	C mm	D mm	E mm	F mm	Gewicht kg	Bestellnummer
Bug V-Stop	blau	115	72	90	52,5	36	13	0,50	6X1065.016
Bug V-Stop	gelb	115	72	90	52,5	36	13	0,50	6X1065.018
Bug V-Stop	schwarz	115	72	90	52,5	36	13	0,50	6X1065.017



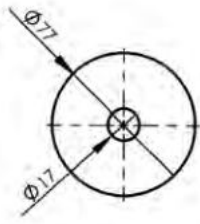
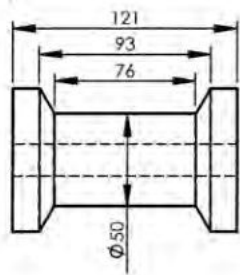
Bezeichnung	A mm	B mm	C mm	E mm	Querloch mm	Gewicht kg	Bestellnummer
Bugstütze aus Gummi Farbe: schwarz	135	75	75	75		0,40	6X1065.005



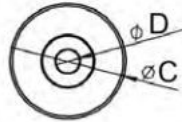
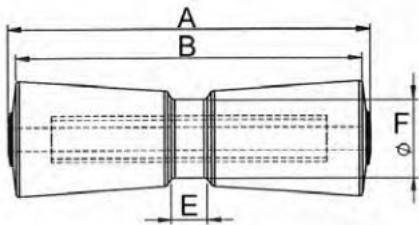
Bezeichnung	A mm	B mm	Höhe mm	Abstand Bohrung mm	Gewicht kg	Bestellnummer
Bootsauflage aus Gummi	230	45	25	150	0,38	402809.012
Bootsauflage aus Gummi	130	180	37		0,23	402809.011
Bootsauflage aus Gummi	295	95	40		0,60	6S5091.001
Bootsauflage aus Gummi	300	100	43	120	0,76	402809.013



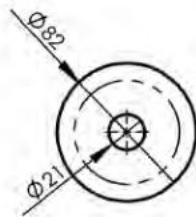
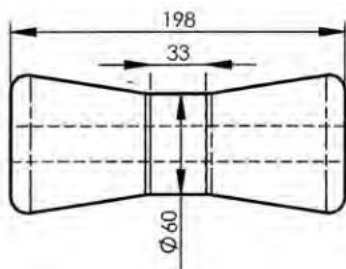
Bezeichnung	A mm	B mm	Höhe mm	Abstand Bohrung mm	Gewicht kg	Bestellnummer
Bootsauflage aus Polyurethan mit Schichtholzeinlage (Shore Härte 20)	300	198	39	150	0,72	402809.014
Bootsauflage aus Polyurethan mit Schichtholzeinlage (Shore Härte 50-60)	300	198	39	150	0,90	402809.029
Bootsauflage aus Polyurethan mit Schichtholzeinlage (Shore Härte 50-55)	330	119	43	200	0,76	402809.015
Bootsauflage aus Polyurethan mit Schichtholzeinlage (Shore Härte 50-55)	778	119	37	100/315/260	1,70	402809.016



Bezeichnung	Gewicht kg	Bestellnummer
Kielrollen aus Gummi	0,45	402809.002

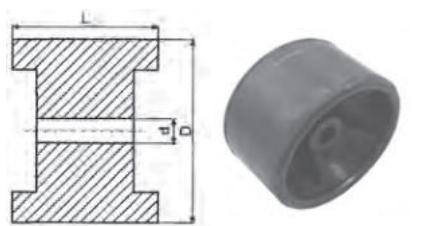


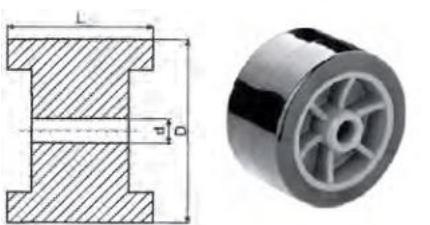
Bezeichnung	A mm	B mm	C mm	D mm	E mm	F mm	Gewicht kg	Bestellnummer
Kielrollen aus Gummi mit Stahlkern	194	184	85	17,5	25	59	0,86	402809.004
Kielrollen aus Gummi mit Stahlkern	300	288	97	17,5	21	67	1,25	402809.018



Bezeichnung	Gewicht kg	Bestellnummer
Kielrollen aus Gummi	0,96	402809.003

	Bezeichnung	L mm	D mm	d mm	Gewicht kg	Bestellnummer
	Endkappe aus Gummi	33	90	16	0,27	402809.001

	Bezeichnung	D mm	L mm	d mm	Gewicht kg	Bestellnummer
	Sliprolle aus Gummi	120	70	17	0,57	402809.006

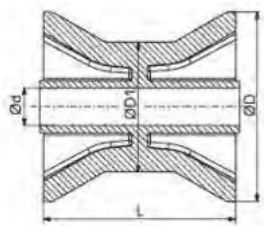
	Bezeichnung	D mm	L mm	d mm	Gewicht kg	Bestellnummer
	Sliprolle aus thermoplastischem Polyurethan Felgenkörper aus Polypropylen	120	68	18	0,57	402809.019



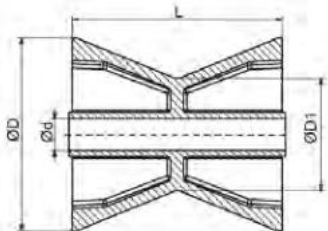
Bezeichnung	Farbe	D mm	d mm	L mm	Gewicht kg	Bestellnummer
Seitenführungsrolle	gelb	63	19	220	0,78	6X1065.025
Seitenführungsrolle	schwarz	63	19	220	0,78	6X1065.024
Seitenführungsrolle	blau	63	19	220	0,78	6X1065.026



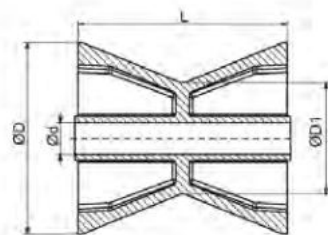
Bezeichnung	Farbe	D mm	D1 mm	d mm	L mm	Gewicht kg	Bestellnummer
Seitenführungsrolle „ROTO“	gelb	86	58	22	180	0,56	6X1067.035
Seitenführungsrolle „ROTO“	schwarz	86	58	22	180	0,56	6X1067.037
Seitenführungsrolle „ROTO“	blau	86	58	22	180	0,56	6X1067.036



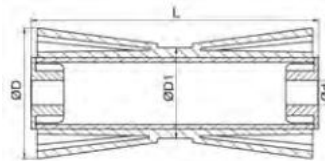
Bezeichnung	Farbe	D mm	D1 mm	d mm	L mm	Gewicht kg	Bestellnummer
Bugrolle 3" aus Polyvinyl	gelb	73	49	14,5	72	0,24	6X1064.012
Bugrolle 3" aus Polyvinyl	schwarz	73	49	14,5	72	0,24	6X1064.029
Bugrolle 3" aus Polyvinyl	blau	73	49	14,5	72	0,24	6X1064.013



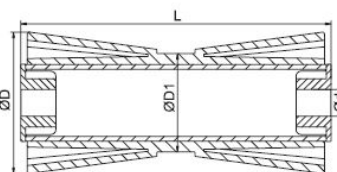
Bezeichnung	Farbe	D mm	D1 mm	d mm	L mm	Gewicht kg	Bestellnummer
Bugrolle 3,5" aus Polyvinyl	gelb	89	71,5	14,3	97	0,25	6X1643.002
Bugrolle 3,5" aus Polyvinyl	schwarz	89	71,5	14,3	97	0,25	6X1643.003
Bugrolle 3,5" aus Polyvinyl	blau	89	71,5	14,3	97	0,25	6X1643.001



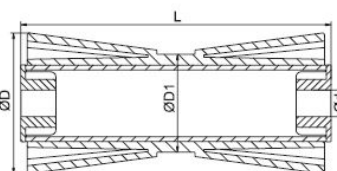
Bezeichnung	Farbe	D mm	D1 mm	d mm	L mm	Gewicht kg	Bestellnummer
Bugrolle 4" aus Polyvinyl	gelb	87	50	14,5	95	0,17	6X1065.002
Bugrolle 4" aus Polyvinyl	schwarz	87	50	14,5	95	0,17	6X1064.030
Bugrolle 4" aus Polyvinyl	blau	87	50	14,5	95	0,17	6X1064.014



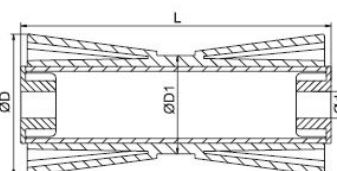
Bezeichnung	Farbe	D mm	D1 mm	d mm	L mm	Gewicht kg	Bestellnummer
Kielrolle 5" aus Polyvinyl	gelb	79	58,5	17	133	0,17	6X1064.038
Kielrolle 5" aus Polyvinyl	schwarz	79	58,5	17	133	0,17	6X1064.039
Kielrolle 5" aus Polyvinyl	blau	79	58,5	17	133	0,17	6X1064.036



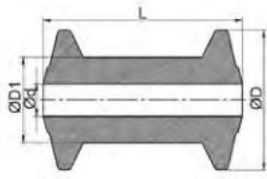
Bezeichnung	Farbe	D mm	D1 mm	d mm	L mm	Gewicht kg	Bestellnummer
Kielrolle 8" aus Polyvinyl	gelb	90	61	17	194	0,62	6X1064.004
Kielrolle 8" aus Polyvinyl	schwarz	90	61	17	194	0,62	6X1064.031
Kielrolle 8" aus Polyvinyl	blau	90	61	17	194	0,62	6X1064.018



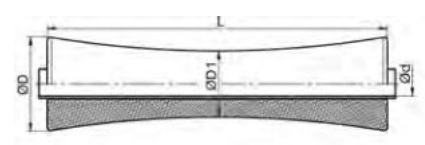
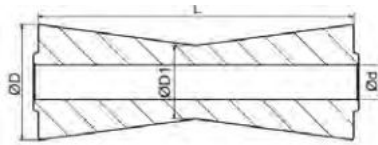
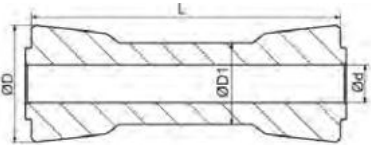
Bezeichnung	Farbe	D mm	D1 mm	d mm	L mm	Gewicht kg	Bestellnummer
Kielrolle 10" aus Polyvinyl	gelb	93	61	17	259	0,80	6X1064.005
Kielrolle 10" aus Polyvinyl	schwarz	93	61	17	259	0,80	6X1064.032
Kielrolle 10" aus Polyvinyl	blau	93	61	17	259	0,80	6X1064.019



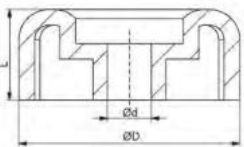
Bezeichnung	Farbe	D mm	D1 mm	d mm	L mm	Gewicht kg	Bestellnummer
Kielrolle 12" aus Polyvinyl	gelb	96	62	17	305	1,00	6X1064.006
Kielrolle 12" aus Polyvinyl	schwarz	96	62	17	305	1,00	6X1064.033
Kielrolle 12" aus Polyvinyl	blau	96	62	17	305	1,00	6X1064.020



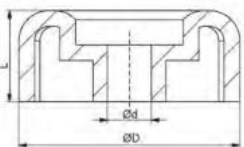
Bezeichnung	Farbe	D mm	D1 mm	d mm	L mm	Gewicht kg	Bestellnummer
Kielrolle 4" aus Polyvinyl	gelb	68,5	42	16	98	0,27	6X1064.035
Kielrolle 4" aus Polyvinyl	schwarz	68,5	42	16	98	0,27	6X1064.034
Kielrolle 4" aus Polyvinyl	blau	68,5	42	16	98	0,27	6X1064.028



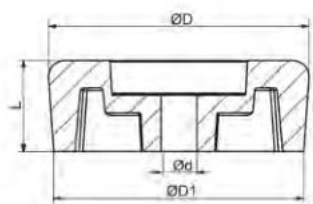
Bezeichnung	Farbe	D mm	D1 mm	d mm	L mm	Gewicht kg	Bestellnummer
Kielrolle 6" aus Polyvinyl	schwarz	58	40,5	19	154	0,25	6X1064.040
Kielrolle 7,5" aus Polyvinyl	schwarz	68	43	21	188	0,52	6X1064.043
Kielrolle 12" aus Polyvinyl	schwarz	80	56	21	290	1,20	6X1064.037



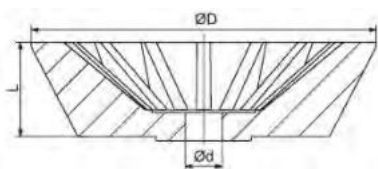
Bezeichnung	Farbe	D mm	d mm	L mm	Gewicht kg	Bestellnummer
Endkappe 3" aus Polyvinyl	gelb	72,5	14,3	30	0,12	6X1067.001
Endkappe 3" aus Polyvinyl	schwarz	72,5	14,3	30	0,12	6X1067.025
Endkappe 3" aus Polyvinyl	blau	72,5	14,3	30	0,12	6X1067.010



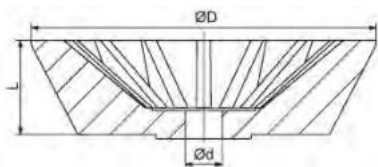
Bezeichnung	Farbe	D mm	d mm	L mm	Gewicht kg	Bestellnummer
Endkappe 4" aus Polyvinyl	gelb	88	14,3	35	0,20	6X1067.008
Endkappe 4" aus Polyvinyl	schwarz	88	14,3	35	0,20	6X1067.024
Endkappe 4" aus Polyvinyl	blau	88	14,3	35	0,20	6X1067.009



Bezeichnung	Farbe	D mm	D1 mm	d mm	L mm	Gewicht kg	Bestellnummer
Endkappe 3,5" aus Polyvinyl	gelb	94	91,5	13	33	0,20	6X1067.029
Endkappe 3,5" aus Polyvinyl	schwarz	94	91,5	13	33	0,20	6X1067.030
Endkappe 3,5" aus Polyvinyl	blau	94	91,5	13	33	0,20	6X1067.028



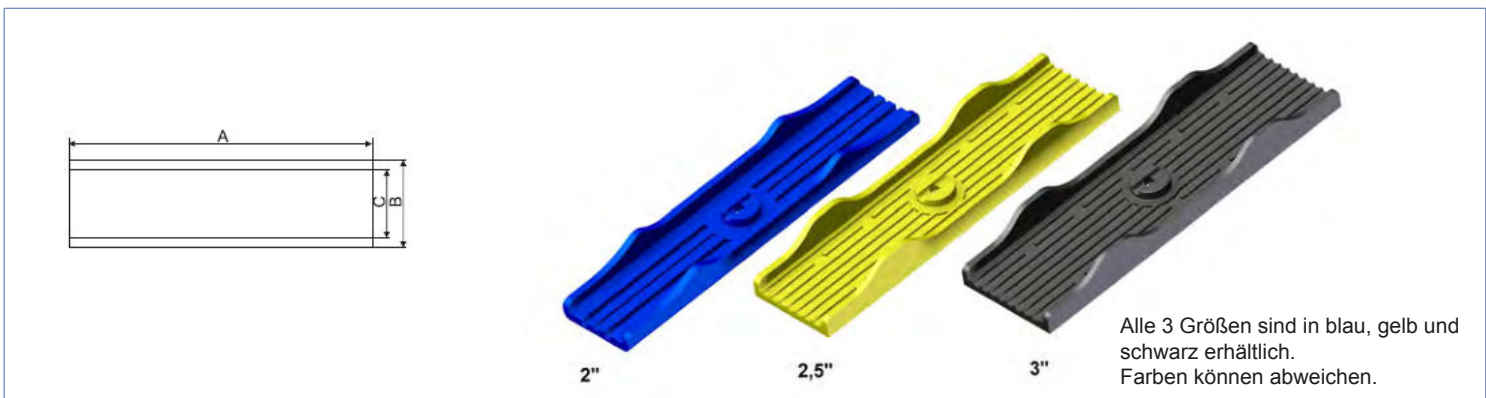
Bezeichnung	Farbe	D mm	d mm	L mm	Gewicht kg	Bestellnummer
Endkappe 3" aus Polyvinyl	gelb	120	14	39	0,14	6X1066.001
Endkappe 3" aus Polyvinyl	schwarz	120	14	39	0,14	6X1066.005
Endkappe 3" aus Polyvinyl	blau	120	14	39	0,14	6X1066.003



Bezeichnung	Farbe	D mm	d mm	L mm	Gewicht kg	Bestellnummer
Endkappe 4" aus Polyvinyl	gelb	130	14	40	0,18	6X1066.002
Endkappe 4" aus Polyvinyl	schwarz	130	14	40	0,18	6X1066.006
Endkappe 4" aus Polyvinyl	blau	130	14	40	0,18	6X1066.004

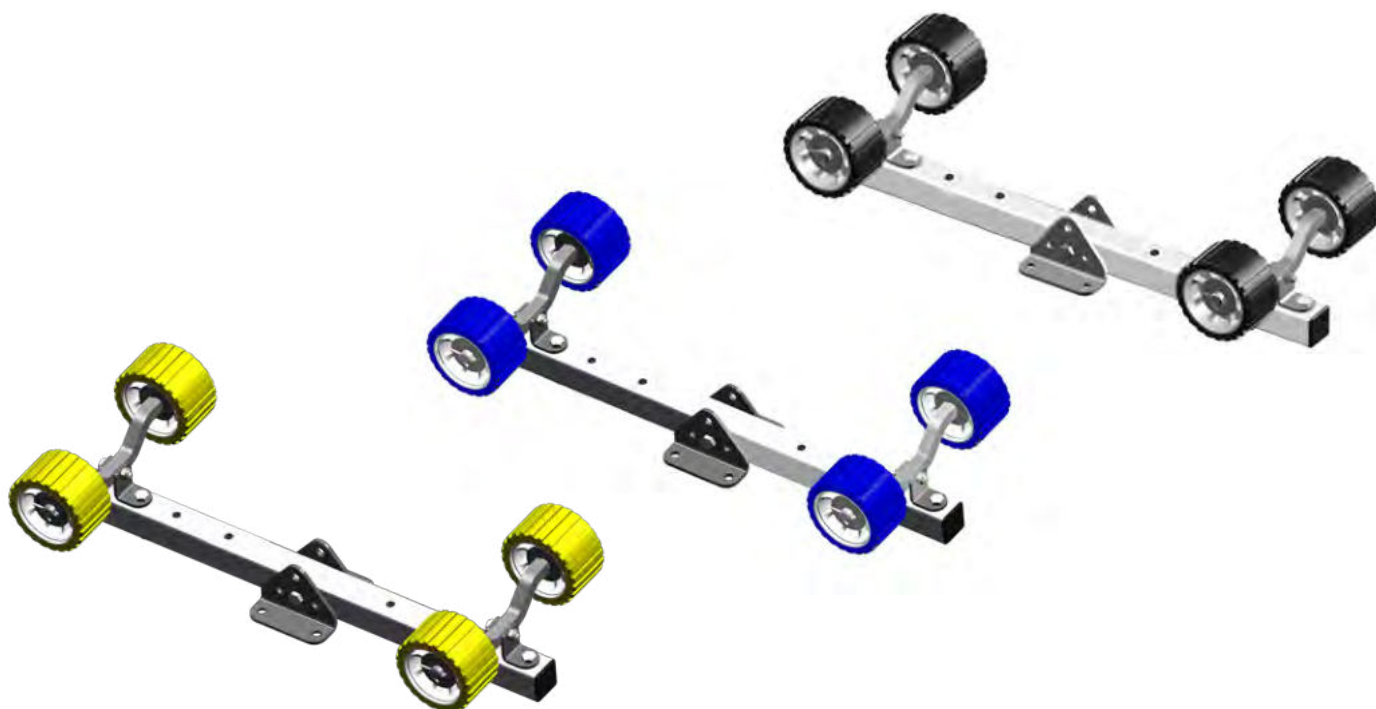


Bezeichnung	Farbe	D mm	d mm	L mm	Gewicht kg	Bestellnummer
Sliprolle 5" aus Polyvinyl	gelb	128	22	75	0,50	6X1067.023
Sliprolle 5" aus Polyvinyl	gelb	128	26	75	0,49	6X1067.011
Sliprolle 5" aus Polyvinyl	gelb	128	20,5	75	1,05	6X1067.022
Sliprolle 5" aus Polyvinyl	schwarz	128	22	75	0,50	6X1067.027
Sliprolle 5" aus Polyvinyl	schwarz	128	26	75	0,49	6X1067.026
Sliprolle 5" aus Polyvinyl	blau	128	22	75	0,50	6X1067.021
Sliprolle 5" aus Polyvinyl	blau	128	26	75	0,49	6X1067.015
Sliprolle 5" aus Polyvinyl	blau	128	20,5	75	1,05	6X1067.020
Sliprolle 5" aus Polyvinyl	weiss	128	26	75	0,49	6X1067.099



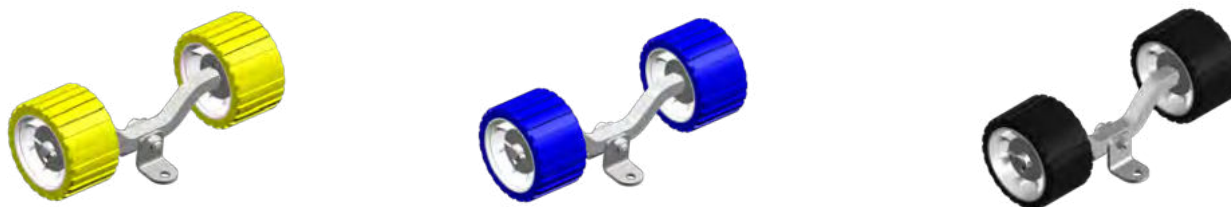
Bezeichnung	Farbe	A mm	B mm	C mm	Gewicht kg	Bestellnummer
Kielauflage 2"x12" aus Polyvinyl	blau	300	67	54	0,19	6X1065.028
Kielauflage 2"x12" aus Polyvinyl	gelb	300	67	54	0,19	6X1065.029
Kielauflage 2"x12" aus Polyvinyl	schwarz	300	67	54	0,19	6X1065.030
Kielauflage 2,5"x12" aus Polyvinyl	blau	300	75	64	0,20	6X1065.012
Kielauflage 2,5"x12" aus Polyvinyl	gelb	300	75	64	0,20	6X1065.011
Kielauflage 2,5"x12" aus Polyvinyl	schwarz	300	75	64	0,20	6X1065.023
Kielauflage 3"x12" aus Polyvinyl	blau	300	92	80	0,23	6X1065.010
Kielauflage 3"x12" aus Polyvinyl	gelb	300	92	80	0,23	6X1065.009
Kielauflage 3"x12" aus Polyvinyl	schwarz	300	92	80	0,23	6X1065.022

Die Sliprollensysteme sind erweiterbar!

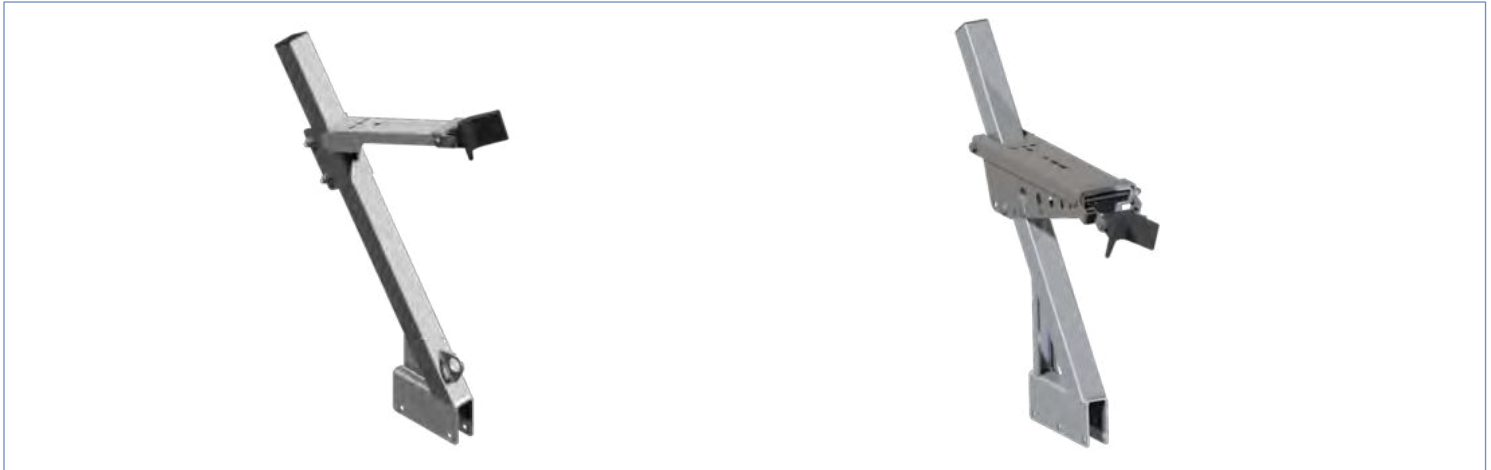


Bezeichnung	Anzahl Rollen	Farbe	Gewicht kg	Bestellnummer
Sliprollensystem	4	gelb	10,1	6B3510.003
Sliprollensystem	4	blau	10,1	6B3510.103
Sliprollensystem	4	schwarz	10,1	6B3510.203

Erweiterungssatz für Sliprollensystem



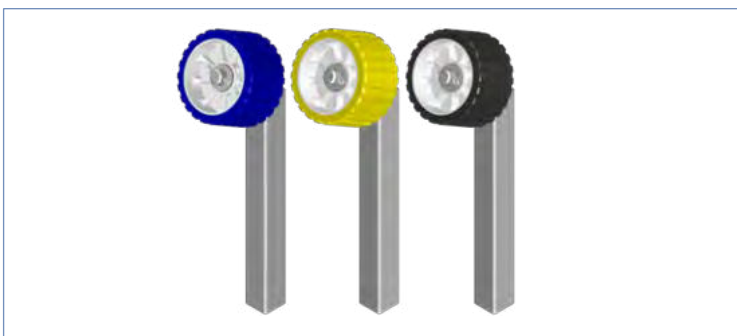
Bezeichnung	Farbe	Gewicht kg	Bestellnummer
Sliprollenwippe	gelb	2,6	6B3508.001
Sliprollenwippe	blau	2,6	6B3508.101
Sliprollenwippe	schwarz	2,6	6B3508.201



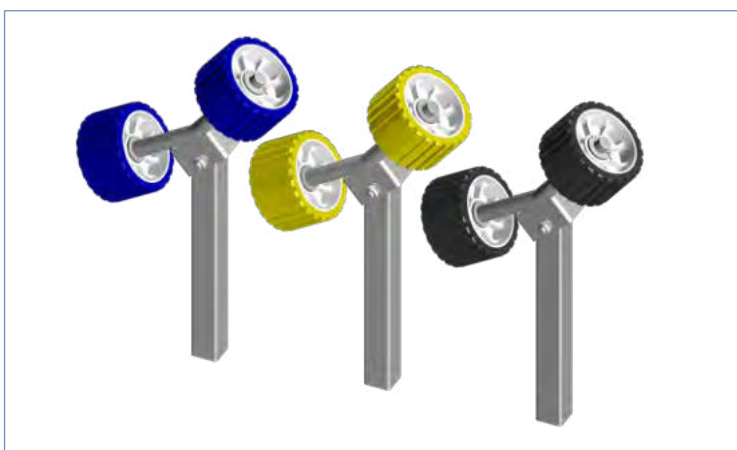
Bezeichnung	Gewicht kg	Bestellnummer
Konsole für Winde	10,1	6B7840.001
Konsole für Winde	15,4	6B4946.001



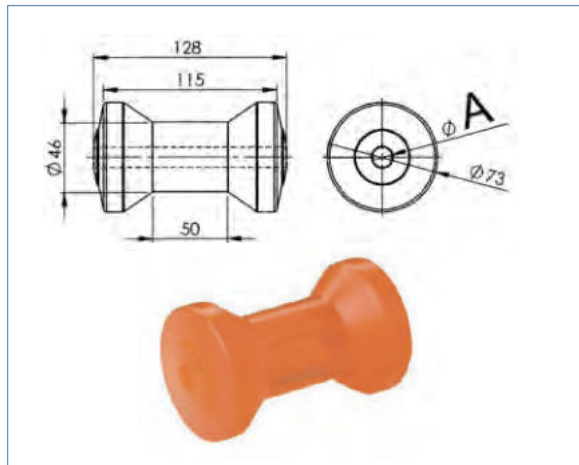
Bezeichnung	Farbe	Gewicht kg	Bestellnummer
Traverse komplett (mit Rolle 6X1064.018)	blau	3,2	6B4950.002
Traverse komplett (mit 2x Rolle 6X1064.031)	schwarz	6,3	6B4776.004
Traverse komplett (mit Rolle 6X1064.018)	blau	2,6	6B4783.002



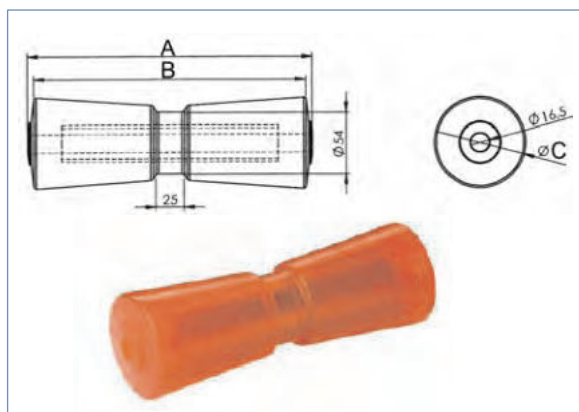
Bezeichnung	Farbe	Gewicht kg	Bestellnummer
Traverse komplett (mit Rolle 6X1067.021)	blau	2,1	6B9685.001
Traverse komplett (mit Rolle 6X1067.023)	gelb	2,1	6B9685.002
Traverse komplett (mit Rolle 6X1067.027)	schwarz	2,1	6B9685.003



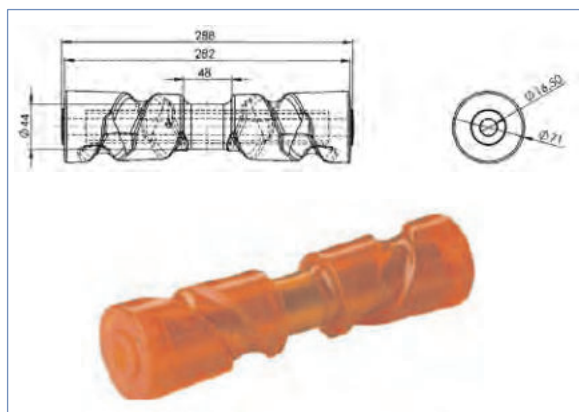
Bezeichnung	Farbe	Gewicht kg	Bestellnummer
Traverse komplett (mit 2 Rollen 6X1067.021)	blau	4,2	6B9682.001
Traverse komplett (mit 2 Rollen 6X1067.023)	gelb	4,2	6B9682.002
Traverse komplett (mit 2 Rollen 6X1067.027)	schwarz	4,2	6B9682.003



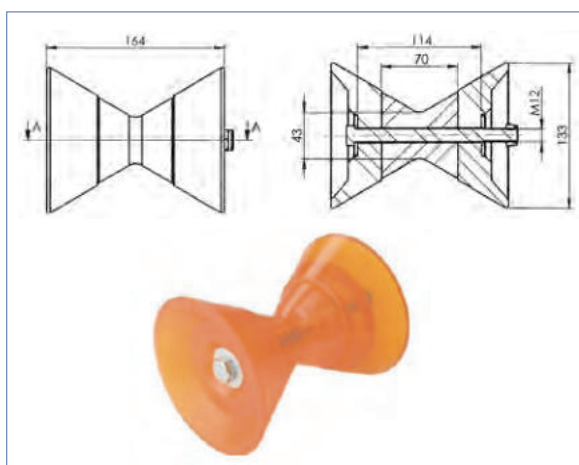
Bezeichnung	A mm	Gewicht kg	Bestellnummer
Kielrolle aus Polyurethan	13,50	0,38	402809.023
Kielrolle aus Polyurethan	16,50	0,40	402809.022



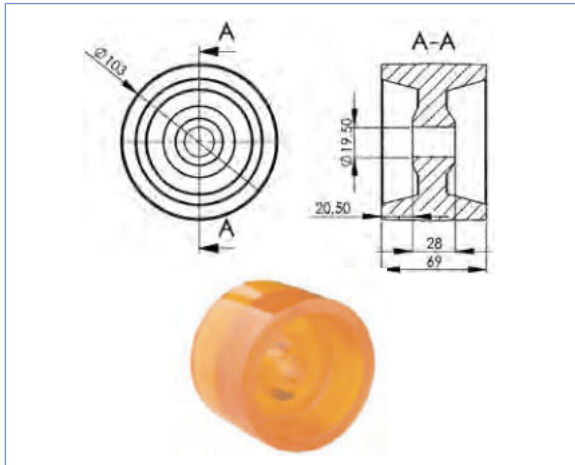
Bezeichnung	A mm	B mm	C mm	Gewicht kg	Bestellnummer
Kielrolle aus Polyurethan mit Aluminiumkern	197	183	83	0,82	402809.007
Kielrolle aus Polyurethan mit Aluminiumkern	250	239	80	1,73	402809.021
Kielrolle aus Polyurethan mit Aluminiumkern	297	283	82	1,49	402809.008



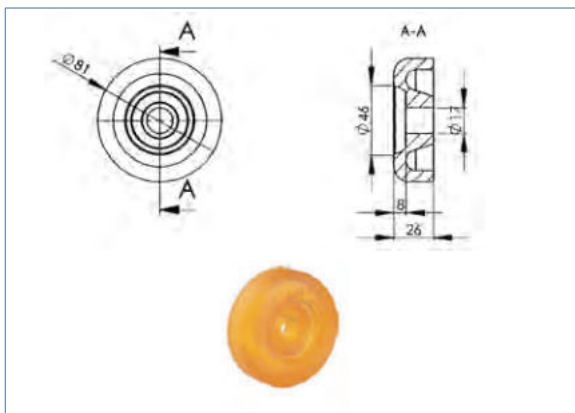
Bezeichnung	Gewicht kg	Bestellnummer
Kielrolle aus Polyurethan mit Aluminiumkern	1,58	402809.025



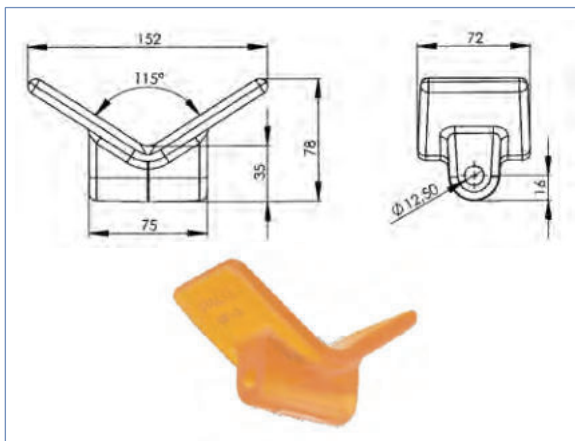
Bezeichnung	Gewicht kg	Bestellnummer
Bugstütz-Set aus Polyurethan inkl. Montagezubehör	0,58	402809.024



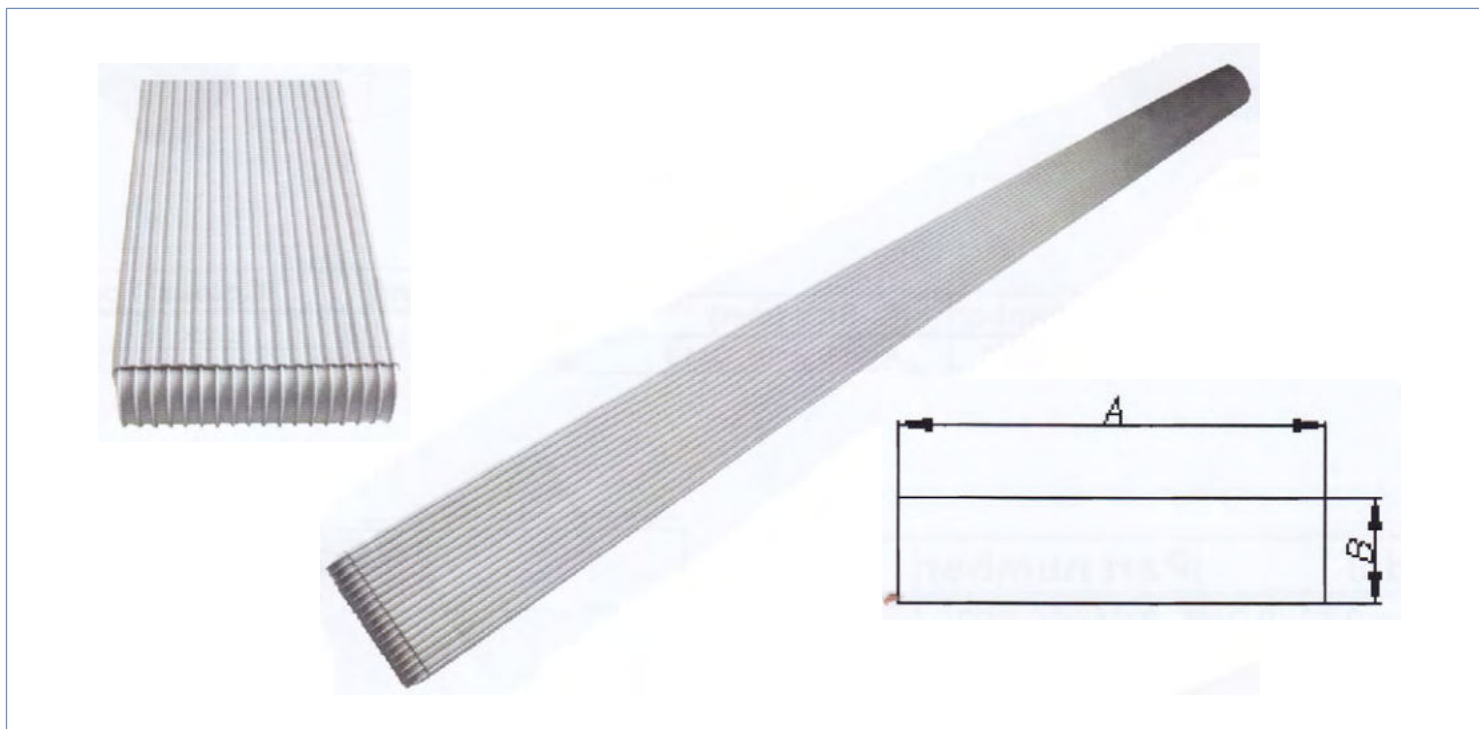
Bezeichnung	Gewicht kg	Bestellnummer
Kipphebelrolle aus Polyurethan	0,43	402809.026



Bezeichnung	Gewicht kg	Bestellnummer
Endkappe für Kielrolle aus Polyurethan	0,19	402809.027



Bezeichnung	Gewicht kg	Bestellnummer
Bugstütze aus Polyurethan	0,19	402809.028

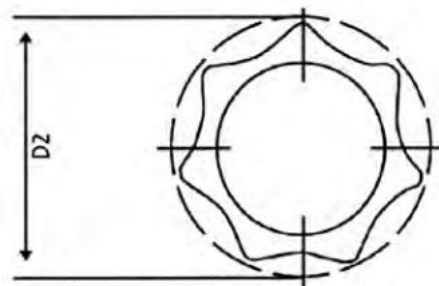
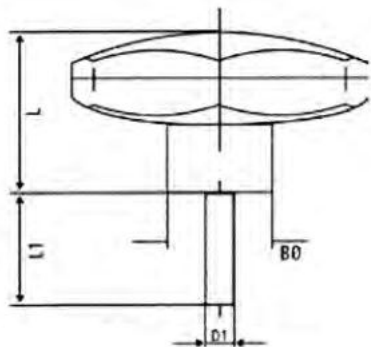


Bezeichnung	A mm	B mm	Höhe mm	Gewicht kg	Bestellnummer
Bootsauflage aus Plastik	3000	100	40	1,25	6X1482.001
Bootsauflage aus Plastik	3000	148	43	2,50	6S60143000



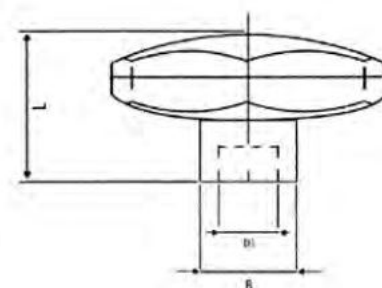
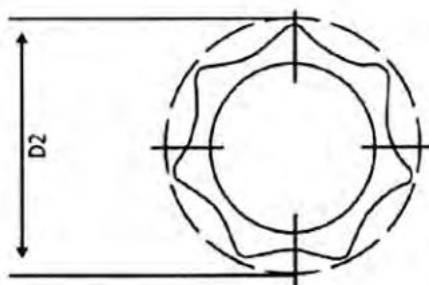
Bezeichnung	Breite mm	Höhe mm	Gewicht kg	Bestellnummer
Endstück zu Bootsauflage aus Plastik	100	40	0,03	6X1482.002
Endstück zu Bootsauflage aus Plastik	150	40	0,04	6X1482.004

	Bezeichnung	A mm	B mm	C mm	Gewicht kg	Bestellnummer
	Bügel-schrauben verz. M10	60	42	50	0,08	406554.002
	Bügel-schrauben verz. M10	70	42	50	0,10	406554.001
	Bügel-schrauben verz. M10	100	42	50	0,12	406555.001
	Bügel-schrauben verz. M10	130	42	50	0,16	406556.001
	Bügel-schrauben verz. M10	150	42	50	0,17	406557.001
	Bügel-schrauben verz. M10	170	42	50	0,19	406558.001
	Bügel-schrauben verz. M10	230	42	50	0,24	407114.001
	Bügel-schrauben verz. M10	130	52	50	0,16	407303.001
	Bügel-schrauben verz. M10	150	52	50	0,18	411814.001
	Bügel-schrauben verz. M10	80	150	30	0,10	415628.001
	Bezeichnung	B mm	D mm	Gewicht kg	Bestellnummer	
	Klemmplatte für Bügel-schraube, verz. Maße: 80mm x 30mm x 6mm Bohrung: 12mm	42	52	0,10	406561.001	
Klemmplatte für Bügel-schraube, verz. Maße: 90mm x 30mm x 6mm Bohrung: 12mm	52	62	0,10	406561.002		



Schraube nicht im Lieferumfang enthalten!

Bezeichnung	L mm	B mm	D1 mm	D2 mm	Gewicht kg	Bestellnummer
Sterngriffe aus Polyamid Zweiteilig, für Schraube D1, nach DIN933	25	19	M8	40		412778.001
Sterngriffe aus Polyamid Zweiteilig, für Schraube D1, nach DIN933	35	25	M10	63		412777.002



Bezeichnung	L mm	B mm	D1 mm	D2 mm	Gewicht kg	Bestellnummer
Sterngriffe aus Polyamid Zweiteilig, für Mutter D1, nach DIN934	25	19	M8	40		412780.001
Sterngriffe aus Polyamid Zweiteilig, für Mutter D1, nach DIN934	35	25	M10	63		412779.002



Bezeichnung	Gewicht kg	Bestellnummer
Radbremsspülsystem Einzelachse für KNOTT-Radbremse 200x50	1,30	415072.001
Radbremsspülsystem Tandemachse für KNOTT-Radbremse 200x50	2,00	415072.002
Radbremsspülsystem Einzelachse für KNOTT-Radbremse 250x40	1,35	416773.001
Radbremsspülsystem Tandemachse für KNOTT-Radbremse 250x40	2,05	416773.002

Eingebautes Spülsystem

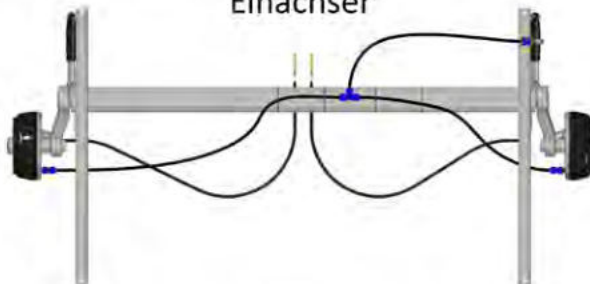
Artikel-Nr.: 415080.001/Index1
06/2016

Spülsystem / FLUSHING SYSTEM

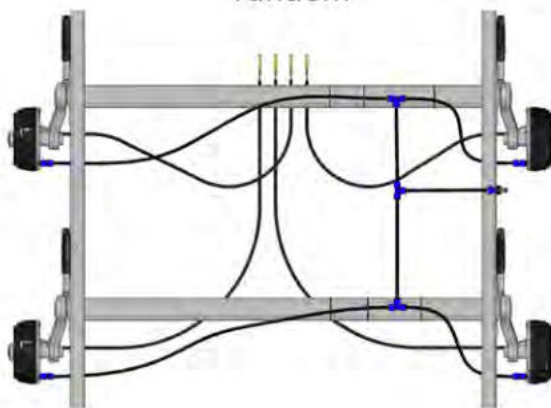
200x50 Spr.-Backmat Typ 20-2425/1

250x40 Spr.-Backmat Typ 25-2025

Einachser

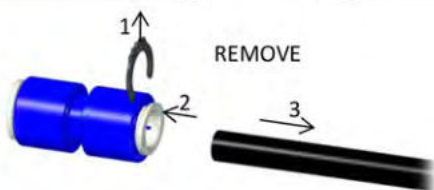
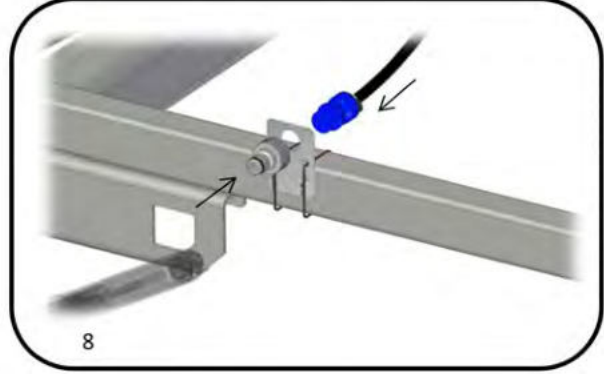
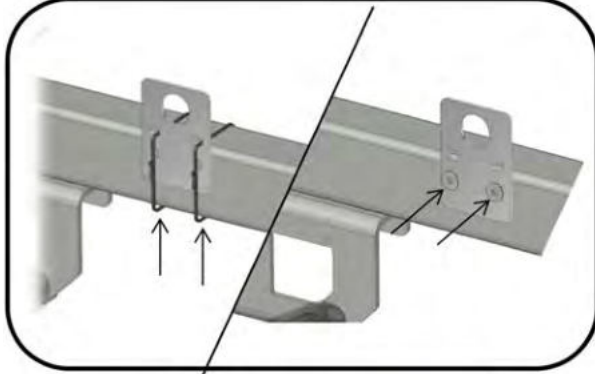
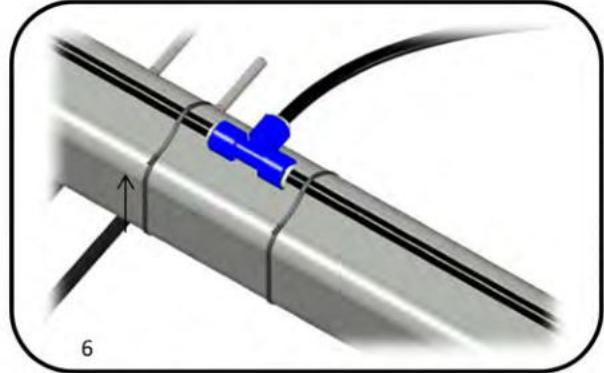
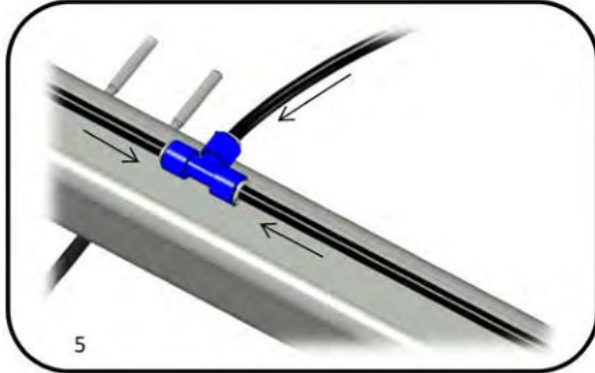
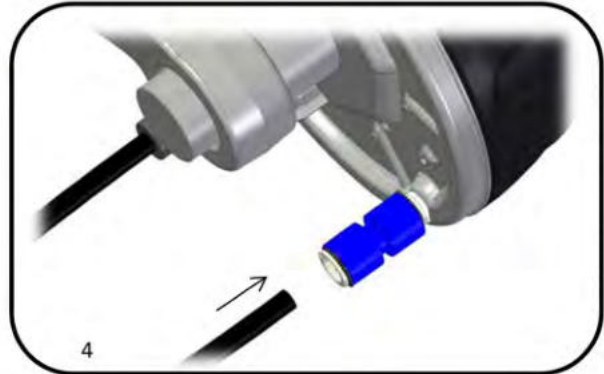


Tandem



Detaillierte Einbauanleitung auf der folgenden Seite

Einbauanleitung für Spülsystem



Produkte	Seite
Seil- und Gurtwinden „KNOTT“	406 - 408
Seil- und Gurtwinden „Fulton“	409 - 412
Winden Ersatzteile	413
Elektrowinden	414 - 416
Windenzubehör	417 - 421





Bezeichnung	Zuglast	Handkraft	Seilkapazität	Seilstärke	Kurbellänge	Untersetzung	Gewicht kg	Bestellnummer
Seilwinde 530	530kg	250N	25m	5mm	225mm	3,86:1	4,60	405663.001
Seilwinde 530A mit Abrollautomatik Kurbel abnehmbar	530kg	250N	25m	5mm	225mm	3,86:1	4,60	405664.001
Seilwinde 950	950kg	250N	25m	7mm	275mm	8,75:1	8,60	405665.001
Seilwinde 950A mit Abrollautomatik Kurbel abnehmbar	950kg	250N	25m	7mm	275mm	8,75:1	8,60	405666.001

Handgetriebene Winde mit fester bzw. abnehmbarer Handkurbel (Ausführung A)

Zum leichten Ziehen und Schleppen von Lasten. Permanente Sicherheit durch automatische Lastdruckbremse. Die Last kann durch Loslassen der Kurbel in jeder beliebigen Stellung angehalten werden.

Technik: - geschlossenes Untersetzungsgetriebe
 - automatische Lastdruckbremse
 - alle Lagerstellen wartungsfrei

Schleppen: Drehen der Handkurbel im Uhrzeigersinn

Halten: Loslassen der Handkurbel in beliebiger Stellung (autom. Lastdruckbremse)

Abrollen: Drehen der Handkurbel gegen den Uhrzeigersinn

Serienlieferung ohne Seil und Band.

Gesonderte Bedienungsanleitung ist zu beachten!



Zubehör und Ersatzteile	Gewicht kg	Bestellnummer
Bandbolzen kpl. mit Schraube und Scheibe	0,10	405667.001
Kurbel lose zu Winde 530 / 950, L = 225	0,80	407484.001
Kurbel lose zu Winde 530A / 950A, L = 275	0,80	407485.001

Andere Ausführungen auf Anfrage. Änderungen vorbehalten.



6S6316.001 / 6S6433.001



6S6426.002



6S6431.002



6S6521.001

Bezeichnung	Zuglast	Getriebeübersetzung	Seil / Band	Gewicht kg	Bestellnummer
Seilwinde eine Geschwindigkeit, pulverbeschichtet, automatik Bremse 2 Kurbeln	680	4,5:1	Seil	4,9	6S6316.001
Seilwinde eine Geschwindigkeit, pulverbeschichtet, automatik Bremse 2 Kurbeln	680	4,5:1	Band	4,9	6S6433.001
Seilwinde eine Geschwindigkeit, pulverbeschichtet, automatik Bremse 1 Kurbel	680	4,5:1	Band	3,7	6S6426.002
Seilwinde eine Geschwindigkeit, pulverbeschichtet, automatik Bremse 1 Kurbel	680	4,5:1	Seil	4,2	6S6431.002
Seilwinde eine Geschwindigkeit, pulverbeschichtet, automatik Bremse 2 Kurbeln	1800	19:01	Seil + Band	13,0	6S6521.001



Bezeichnung	Länge m	Kabel Ø mm	Belastung max. kg	Gewicht kg	Bestellnummer
Stahlkabel mit Lasthaken	10,0	4,00	450	1,40	6X1522.001
Stahlkabel mit Lasthaken	10,0	5,00	900	1,43	6X1522.002
Stahlkabel mit Lasthaken	10,0	5,30	1150	1,50	6X1522.003
Stahlkabel mit Lasthaken	10,0	4,76	675	1,40	6X1522.004
Stahlkabel mit Lasthaken	10,0	6,35	1150	1,70	6X1522.005
Stahlkabel mit Lasthaken	10,0	7,14	1575	1,90	6X1522.006



Bezeichnung	Länge m	Breite mm	Belastung max. kg	Gewicht kg	Bestellnummer
Windenband mit Lasthaken	7,0	50 x 1,0	450	0,60	6X1407.001
Windenband mit Lasthaken	10,0	50 x 1,0	900	0,70	6X1407.002
Windenband mit Lasthaken	10,0	50 x 1,2	1150	0,90	6X1407.003
Windenband mit Lasthaken	6,0	48 x 1,0	675	0,55	6X1407.004
Windenband mit Lasthaken	6,0	50 x 1,2	1150	0,60	6X1407.005
Windenband mit Lasthaken	6,5	65 x 1,2	1575	1,00	6X1407.006

Andere Ausführungen auf Anfrage. Änderungen vorbehalten.



Bezeichnung	Zugkraft	Getriebeübersetzung	Seil-/Gurtlänge	Gewicht kg	Bestellnummer
Seilwinde mit Gehäuse	450kg	4,1:1	X	2,9	6X0017.304
Seilwinde mit Gehäuse	900kg	4:1 / 8:1	X	5,2	6X0017.305
Seilwinde mit Gehäuse	1150kg	4:1 / 8:1	X	5,5	6X0017.306



Bezeichnung	Zugkraft	Getriebeübersetzung	Seil-/Gurtlänge	Gewicht kg	Bestellnummer
Seilwinde mit Gehäuse mit Stahlkabel und Haken	450kg	4,1:1	4mm x 10m	3,9	6X0017.307
Seilwinde mit Gehäuse mit Stahlkabel und Haken	900kg	4:1 / 8:1	5mm x 10m	6,1	6X0017.308
Seilwinde mit Gehäuse mit Stahlkabel und Haken	1150kg	4:1 / 8:1	6mm x 10m	6,4	6X0017.309



Bezeichnung	Zugkraft	Getriebeübersetzung	Seil-/Gurtlänge	Gewicht kg	Bestellnummer
Seilwinde mit Gehäuse mit Windenband und Haken	450kg	4,1:1	50mm x 7m	3,7	6X0017.310
Seilwinde mit Gehäuse mit Windenband und Haken	900kg	4:1 / 8:1	50mm x 7m	5,7	6X0017.311
Seilwinde mit Gehäuse mit Windenband und Haken	1150kg	4:1 / 8:1	50mm x 7m	5,8	6X0017.312

Gesonderte Bedienungsanleitung ist zu beachten!

Andere Ausführungen auf Anfrage. Änderungen vorbehalten.

	Bezeichnung	Zugkraft	Getriebe- übersetzung	Seilaufnahme	Gewicht kg	Bestell- nummer
	Seilwinde K700 ohne Handbremse mit Sperrklinke zwei Richtungen für Stahlkabel mit Freilauf	700kg	4,1:1	5mm x 30m	6,80	407967.001
	Seilwinde K900 ohne Handbremse mit Sperrklinke zwei Richtungen für Windenband und Nylonkabel mit Freilauf	900kg	4,1:1 9,8:1	4mm x 38m 10mm x 6m	6,40	4803929X
	Seilwinde K1135LB Lastdruckbremse für Stahlkabel ohne Freilauf	1135kg	15,8:1	8mm x 23m	8,00	407971.001
	Seilwinde K1180NY ohne Handbremse mit Sperrklinke zwei Richtungen für Windenband und Nylonkabel mit Freilauf	1180kg	5,1:1 12,2:1	5mm x 45m 10mm x 7m	7,00	4803329X
	Seilwinde K1180ST ohne Handbremse mit Sperrklinke zwei Richtungen für Stahlkabel mit Freilauf	1180kg	5,1:1 12,2:1	5mm x 44m	7,00	407968.001


Gesonderte Bedienungsanleitung ist zu beachten!

Andere Ausführungen auf Anfrage. Änderungen vorbehalten.

	Bezeichnung	Zugkraft	Getriebe- übersetzung	Seilaufnahme	Gewicht kg	Bestell- nummer
	Seilwinde K270 ohne Handbremse mit Sperrklinke für Windenband und Nylonkabel mit Freilauf	270kg	3,1:1	3mm x 42m 6mm x 11m	2,20	4803349X
	Seilwinde K410 ohne Handbremse mit Sperrklinke für Windenband und Nylonkabel mit Freilauf	410kg	3,1:1	3mm x 42m 6mm x 11m	2,20	4803909X
	Seilwinde K600 ohne Handbremse mit Sperrklinke für Windenband und Nylonkabel mit Freilauf	600kg	4,1:1	4mm x 41m 8mm x 9m	2,80	4803919X
	Seilwinde K650 ohne Handbremse mit Sperrklinke zwei Richtungen für Windenband und Nylonkabel mit Freilauf	650kg	4,1:1	4mm x 38m 8mm x 6m	2,90	407873.001
	Seilwinde K680LB Lastdruckbremse für Stahlkabel ohne Freilauf	680kg	5,1:1	6mm x 24m 8mm x 15m	6,80	4803359X

Gesonderte Bedienungsanleitung ist zu beachten!

Andere Ausführungen auf Anfrage. Änderungen vorbehalten.

	Bezeichnung	Zugkraft	Getriebe- übersetzung	Windenband	Gewicht kg	Bestell- nummer
 <p style="text-align: right;">XLT</p>	Seilwinde XLT14ZB ohne Handbremse mit Sperrklinke zwei Richtungen mit Windenband 50mm 5m lang	635kg	4,1:1	5mm x 5m	3,50	413013.001
 <p style="text-align: right;">F2</p>	Seilwinde XLT18ZB ohne Handbremse mit Sperrklinke zwei Richtungen mit Windenband 50mm 5m lang	820kg	5,1:1	5mm x 5m	4,90	413014.001
 <p style="text-align: right;">F2</p>	Seilwinde F2 ohne Handbremse mit Sperrklinke zwei Richtungen mit Windenband 50mm 5m lang	910kg	5,1:1	5mm x 5m	6,00	413015.001

Gesonderte Bedienungsanleitung ist zu beachten!

Andere Ausführungen auf Anfrage. Änderungen vorbehalten.

	Bezeichnung	Zugkraft	Getriebe- übersetzung	Seilaufnahme	Gewicht kg	Bestell- nummer
	Seilwinde K1180HB mit Handbremse für Windenband und Nylonkabel mit Freilauf	1180kg	5,1:1 12,2:1	5mm x 45m 10mm x 7m	7,00	4803339X
	Seilwinde K1450HB ohne Handbremse mit Sperrklinke zwei Richtungen für Stahlkabel mit Freilauf	1450kg	5,1:1 12,2:1	5mm x 42m	8,00	407969.001
	Seilwinde K1700HB mit Handbremse mit Sperrklinke zwei Richtungen für Stahlkabel mit Freilauf	1700kg	5,1:1 15,8:1	5mm x 56m 10mm x 7m	8,00	402786.001
	Seilwinde K700SB selbstbremsend für Stahlkabel ohne Freilauf	700kg	31:1	3mm x 35m 5mm x 15m	6,00	410131.001
	Seilwinde KW2000 selbstbremsend für Stahlkabel ohne Freilauf	900kg	41:1	3mm x 71m 5mm x 30m	6,50	410132.001

Gesonderte Bedienungsanleitung ist zu beachten!

Andere Ausführungen auf Anfrage. Änderungen vorbehalten.

	<table border="1"> <thead> <tr> <th>Bezeichnung</th> <th>Gewicht kg</th> <th>Bestellnummer</th> </tr> </thead> <tbody> <tr> <td>Handbremsensatz zu Winde: T2005, T2025, T2605, T2625, T3205, T3700</td> <td>0,40</td> <td>407970.001</td> </tr> </tbody> </table>	Bezeichnung	Gewicht kg	Bestellnummer	Handbremsensatz zu Winde: T2005, T2025, T2605, T2625, T3205, T3700	0,40	407970.001												
Bezeichnung	Gewicht kg	Bestellnummer																	
Handbremsensatz zu Winde: T2005, T2025, T2605, T2625, T3205, T3700	0,40	407970.001																	
	<table border="1"> <thead> <tr> <th>Bezeichnung</th> <th>Gewicht kg</th> <th>Bestellnummer</th> </tr> </thead> <tbody> <tr> <td>Kabelklemmset für alle Winden</td> <td>0,05</td> <td>407210.001</td> </tr> </tbody> </table>	Bezeichnung	Gewicht kg	Bestellnummer	Kabelklemmset für alle Winden	0,05	407210.001												
Bezeichnung	Gewicht kg	Bestellnummer																	
Kabelklemmset für alle Winden	0,05	407210.001																	
	<table border="1"> <thead> <tr> <th>Bezeichnung</th> <th>Gewicht kg</th> <th>Bestellnummer</th> </tr> </thead> <tbody> <tr> <td>Sicherungsmutter zu Windenkurbel für alle Winden</td> <td>0,04</td> <td>405589.001</td> </tr> </tbody> </table>	Bezeichnung	Gewicht kg	Bestellnummer	Sicherungsmutter zu Windenkurbel für alle Winden	0,04	405589.001												
Bezeichnung	Gewicht kg	Bestellnummer																	
Sicherungsmutter zu Windenkurbel für alle Winden	0,04	405589.001																	
	<table border="1"> <thead> <tr> <th>Bezeichnung</th> <th>Gewicht kg</th> <th>Bestellnummer</th> </tr> </thead> <tbody> <tr> <td>Kurbel zu Winde: T600, T900, T1100</td> <td>0,50</td> <td>403688.001</td> </tr> <tr> <td>Kurbel zu Winde: T1300, T1500, T1602, T1801</td> <td>0,50</td> <td>403689.001</td> </tr> <tr> <td>Kurbel zu Winde: T2005, T2025, T2605, T2605B, T2625, T3205</td> <td>0,50</td> <td>403687.001</td> </tr> <tr> <td>Kurbel zu Winde: T3700</td> <td>0,50</td> <td>404073.001</td> </tr> <tr> <td>Kurbel zu Winde: KX1550, K2550</td> <td>0,50</td> <td>408861.001</td> </tr> </tbody> </table>	Bezeichnung	Gewicht kg	Bestellnummer	Kurbel zu Winde: T600, T900, T1100	0,50	403688.001	Kurbel zu Winde: T1300, T1500, T1602, T1801	0,50	403689.001	Kurbel zu Winde: T2005, T2025, T2605, T2605B, T2625, T3205	0,50	403687.001	Kurbel zu Winde: T3700	0,50	404073.001	Kurbel zu Winde: KX1550, K2550	0,50	408861.001
Bezeichnung	Gewicht kg	Bestellnummer																	
Kurbel zu Winde: T600, T900, T1100	0,50	403688.001																	
Kurbel zu Winde: T1300, T1500, T1602, T1801	0,50	403689.001																	
Kurbel zu Winde: T2005, T2025, T2605, T2605B, T2625, T3205	0,50	403687.001																	
Kurbel zu Winde: T3700	0,50	404073.001																	
Kurbel zu Winde: KX1550, K2550	0,50	408861.001																	
	<table border="1"> <thead> <tr> <th>Bezeichnung</th> <th>Gewicht kg</th> <th>Bestellnummer</th> </tr> </thead> <tbody> <tr> <td>Sperrklinkensatz zu Winde: T2005, T2025, T2605, T2605B, T2625, T3205</td> <td>0,10</td> <td>408436.001</td> </tr> <tr> <td>Sperrklinkensatz zu Winde: T1100, T1300, T1500</td> <td>0,10</td> <td>408480.001</td> </tr> <tr> <td>Sperrklinkensatz zu Winde: T600, T900, T1000A, T1200</td> <td>0,10</td> <td>408481.001</td> </tr> <tr> <td>Sperrklinkensatz zu Winde: T1401</td> <td>0,10</td> <td>408482.001</td> </tr> <tr> <td>Sperrklinkensatz zu Winde: T1602, T1801</td> <td>0,10</td> <td>408483.001</td> </tr> </tbody> </table>	Bezeichnung	Gewicht kg	Bestellnummer	Sperrklinkensatz zu Winde: T2005, T2025, T2605, T2605B, T2625, T3205	0,10	408436.001	Sperrklinkensatz zu Winde: T1100, T1300, T1500	0,10	408480.001	Sperrklinkensatz zu Winde: T600, T900, T1000A, T1200	0,10	408481.001	Sperrklinkensatz zu Winde: T1401	0,10	408482.001	Sperrklinkensatz zu Winde: T1602, T1801	0,10	408483.001
Bezeichnung	Gewicht kg	Bestellnummer																	
Sperrklinkensatz zu Winde: T2005, T2025, T2605, T2605B, T2625, T3205	0,10	408436.001																	
Sperrklinkensatz zu Winde: T1100, T1300, T1500	0,10	408480.001																	
Sperrklinkensatz zu Winde: T600, T900, T1000A, T1200	0,10	408481.001																	
Sperrklinkensatz zu Winde: T1401	0,10	408482.001																	
Sperrklinkensatz zu Winde: T1602, T1801	0,10	408483.001																	

	Bezeichnung	Zugkraft	Seillänge	Gewicht kg	Bestellnummer
	Elektrowinde, 12V Typ: 2000 DC inkl. 3,6m Kabelfernbedienung (keine Funkfernsteuerung möglich)	907kg	10,6m x 5mm	11,00	416469.001
	Elektrowinde, 12V Typ: 4000 DC inkl. 3,7m Kabelfernbedienung	1814kg	13m x 5,5mm	16,00	416470.001
	Elektrowinde, 12V Typ: 4700 DC inkl. 3,7m Kabelfernbedienung	2130kg	18,3m x 6,4mm	19,10	409173.001
	Funkfernsteuerung inkl. Empfänger (4000 DC, 4700 DC)			0,50	409176.001
	Elektrowinde, 12V Typ: Vantage 2000 Bedienung: Lenkerschalter	907kg	15m x 4mm	11,00	415593.001
	Elektrowinde, 12V Typ: Vantage 3000 Bedienung: Lenkerschalter	1361kg	15m x 5mm	12,00	415582.001
	Elektrowinde, 12V Typ: Vantage 4000 Bedienung: Kabelfernbedienung mit Schalter	1814kg	17m x 5,5mm	15,00	415592.001
	Funkfernsteuerung 4-polig inkl. Empfänger			0,50	411375.001
	Elektrowinde, 12V Typ: ProVantage 2500 inkl. Funkfernsteuerung	1134kg	15,5m x 5mm	12,00	414911.001

Andere Ausführungen auf Anfrage. Änderungen vorbehalten / nicht für den gewerblichen Einsatz geeignet!

	Bezeichnung	Zugkraft	Seillänge	Gewicht kg	Bestellnummer
	Elektrowinde, 12V Typ: ProVantage 3500 inkl. Funkfernsteuerung	1588kg	15 x 5mm	14,50	415594.001
	Elektrowinde, 12V Typ: ProVantage 4500 Bedienung: Kabelfernbedien- ung mit Schalter	2041kg	17m x 5,5mm	16,00	415595.001
	Funkfernsteuerung 4-polig inkl. Empfänger (ProVantage 4500)			0,50	411375.001
	Elektrowinde, 12V Typ: Tabor 8 inkl. 3,7m Kabelfernbedienung	3630kg	ohne Seil ohne Rollenseilfenster	21,00	414010.001
	Elektrowinde, 12V Typ: Tabor 10 inkl. 3,7m Kabelfernbedienung	4536kg	ohne Seil ohne Rollenseilfenster	22,00	414003.001
	Elektrowinde, 12V Typ: Tabor 12 inkl. 3,7m Kabelfernbedienung	5440kg	ohne Seil ohne Rollenseilfenster	23,00	417480.001
	Rollenseilfenster zu Warn Winden Tabor 8/10/12			5,20	420468.001
	Stahlseil zu Warn Winden Tabor8/10	bis 4536kg	30m x 8mm	9,50	420466.001
	Stahlseil zu Warn Winden Tabor 12	bis 5540kg	24m x 10mm	10,00	420467.001
	Funkfernsteuerung 5-polig inkl. Empfänger			0,50	409176.001
	Elektrowinde, 12V Typ: CE-M 8000 inkl. 3,7m Kabelfernbedienung mit Rollenseilfenster	3630kg	30m x 8mm	37,50	409175.001
	Funkfernsteuerung 5-polig inkl. Empfänger			0,50	409176.001
	Universalanbauplatte passend für Winde Tabor 8K, Tabor 10K und M 8000 60cm Stahl schwarz lackiert			6,10	409177.001
	Abdeckhaube Relaiskasten über den Windenmotor montiert für CE-M5000, 8000, XD9000, Tabor 9K			0,70	411653.001
	Abdeckhaube Relaiskasten mittig über Seiltrommel montiert für CE-M5000, 8000, XD9000, Tabor 9K			0,70	412581.001
	Abdeckhaube Relaiskasten separat (nicht an der Winde) für CE-M5000, 8000, XD9000, Tabor 9K (Neopren)			0,70	415960.001
	Abdeckhaube zu RT25			0,70	412580.001
	Abdeckhaube Vantage, Provantage 4500, RT/XT40, 4.0 ci (Neopren)			0,65	416003.001

Andere Ausführungen auf Anfrage. Änderungen vorbehalten / nicht für den gewerblichen Einsatz geeignet!

	Bezeichnung	Zugkraft	Seillänge	Gewicht kg	Bestellnummer
	Elektrowinde, 12V Typ: REW 2000 inkl. 1,1m Kabel- fernbedienung 2m/min., 153:1	900kg	15,2x4mm	7,00	6X1786.001
	Elektrowinde, 12V Typ: REW 2000S inkl. 1,1m Kabel- fernbedienung 2m/min., 153:1	900kg	15,2x4mm (Edelstahlseil)	7,00	6X1786.002
	Elektrowinde, 12V Typ: REW 3500 inkl. 3,6m Kabel- fernbedienung 1,4m/min., 261,8:1	1575kg	13,7x5,56mm	10,00	6X1786.003
	Elektrowinde, 12V Typ: REW 6000C inkl. 3,6m Kabel- fernbedienung 1,5m/min., 212:1	2700kg	26x7,14mm	33,00	6X1786.004
	Elektrowinde Typ: REW 8000C inkl. 3,6m Kabel- fernbedienung 1,6m/min., 295,75:1	3600kg	30,5mx8mm	37,00	6X1786.005
	Elektrowinde Typ: REW 8000C- S inkl. 3,6m Kabel- fernbedienung 1,6m/min., 295,75:1	3600kg	30,5mx8mm (Kunststoffseil)	30,00	6X1786.006
	Funkfernbedienung, für alle Typen			0,50	6X1786.904
	Kabelfernbedienung, für alle Typen			0,50	6X1786.903



Bezeichnung	Länge m	Kabel Ø mm	Belastung max. kg	Gewicht kg	Bestellnummer
Stahlkabel mit Lasthaken	8,5	6	410	1,33	4803369X
Stahlkabel mit Lasthaken	12,0	6	410	1,85	412938.001
Stahlkabel mit Lasthaken	8,5	8	700	2,13	4803379X
Stahlkabel mit Lasthaken	12,0	8	700	2,65	410323.001
Stahlkabel mit Lasthaken	25,0	7	950	4,90	419303.001



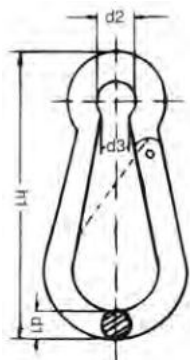
Bezeichnung	Länge m	Breite mm	Bruchlast kg	Sichere Belastung daN	Gewicht kg	Bestellnummer
Windenband mit Lasthaken	4,6	50	1818	600	0,45	401378.001
Windenband mit Lasthaken	6,1	50	1818	600	0,61	402803.001
Windenband mit Lasthaken	9,0	50	1818	600	0,83	412937.001



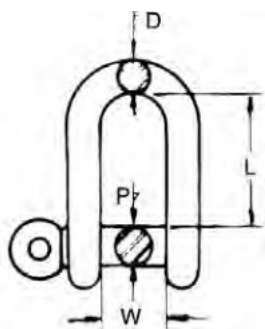
Bezeichnung	Länge m	Kabel Ø mm	Belastung max. kg	Gewicht kg	Bestellnummer
Stahlkabel mit Lasthaken	10,0	4,00	450	1,40	6X1522.001
Stahlkabel mit Lasthaken	10,0	5,00	900	1,43	6X1522.002
Stahlkabel mit Lasthaken	10,0	5,30	1150	1,50	6X1522.003
Stahlkabel mit Lasthaken	10,0	4,76	675	1,40	6X1522.004
Stahlkabel mit Lasthaken	10,0	6,35	1150	1,70	6X1522.005
Stahlkabel mit Lasthaken	10,0	7,14	1575	1,90	6X1522.006



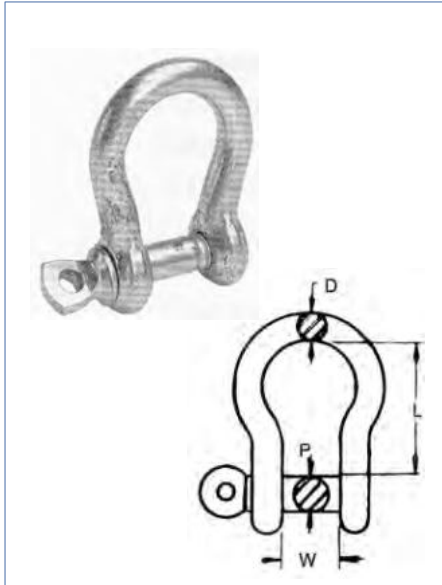
Bezeichnung	Länge m	Breite mm	Belastung max. kg	Gewicht kg	Bestellnummer
Windenband mit Lasthaken	7,0	50 x 1,0	450	0,60	6X1407.001
Windenband mit Lasthaken	10,0	50 x 1,0	900	0,70	6X1407.002
Windenband mit Lasthaken	10,0	50 x 1,2	1150	0,90	6X1407.003
Windenband mit Lasthaken	6,0	48 x 1,0	675	0,55	6X1407.004
Windenband mit Lasthaken	6,0	50 x 1,2	1150	0,60	6X1407.005
Windenband mit Lasthaken	6,5	65 x 1,2	1575	1,00	6X1407.006



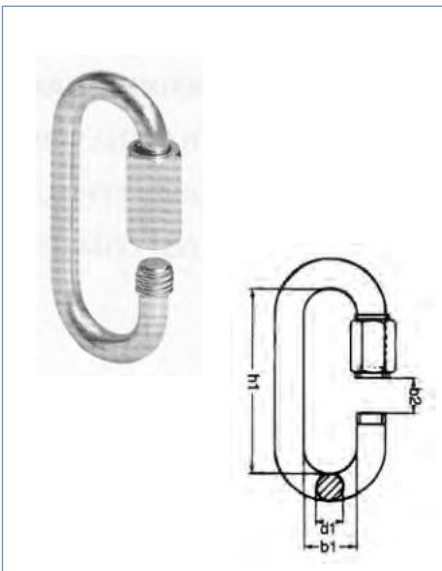
Bezeichnung	d1 mm	h1 mm	d2 mm	d3 mm	Zul. Belastung (kg)	Gewicht kg	Bestell-Nummer
Karabinerhaken	5	50	7	5	80	0,02	412949.001
Karabinerhaken	6	60	8	6	100	0,04	406689.001
Karabinerhaken	7	70	10	7	160	0,05	406688.001
Karabinerhaken	8	80	12	9	200	0,06	406687.001
Karabinerhaken	9	90	12	9	220	0,09	406686.001
Karabinerhaken	10	100	15	11	300	0,13	412950.001
Karabinerhaken	11	120	16	12	325	0,18	406685.001
Karabinerhaken	12	140	18	12	350	0,26	412951.001



Bezeichnung	D mm	W mm	L mm	P mm	Zul. Belastung (kg)	Gewicht kg	Bestell-Nummer
Schäkel	5	10	20	5	80	0,02	412952.001
Schäkel	6	12	24	6	100	0,03	406695.001
Schäkel	8	16	32	8	200	0,07	406694.001
Schäkel	10	20	40	10	300	0,13	406693.001
Schäkel	11	22	44	11	350	0,17	412953.001
Schäkel	12	25	50	12	500	0,25	406692.001
Schäkel	14	28	56	14	600	0,36	412954.001
Schäkel	16	32	64	16	750	0,50	406691.001
Schäkel	19	38	76	19	1000	0,90	406690.001



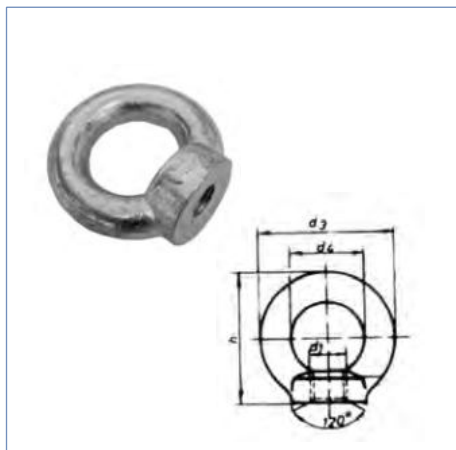
Bezeichnung	D mm	W mm	L mm	P mm	Zul. Belastung (kg)	Gewicht kg	Bestell-Nummer
Schäkel	5	10	20	5	80	0,02	412955.001
Schäkel	6	12	24	6	100	0,03	412956.001
Schäkel	8	16	32	8	200	0,07	412957.001
Schäkel	10	20	40	10	300	0,13	412958.001
Schäkel	11	22	44	11	350	0,19	412959.001
Schäkel	12	24	48	12	500	0,26	412960.001



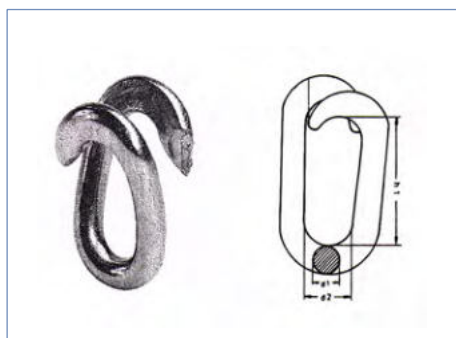
Bezeichnung	d1 mm	b1 mm	b2 mm	h1 mm	Sichere Belastung kg	Gewicht kg	Bestell-Nummer
Kettennotglied verz.	4	11,5	5,5	31,5	90	0,02	408869.001
Kettennotglied verz.	6	14	7,5	45	200	0,03	408870.001
Kettennotglied verz.	8	18	10	60	350	0,07	408871.001
Kettennotglied verz.	10	20	12	69	550	0,13	408872.001
Kettennotglied verz.	12	25	15	83	750	0,20	408873.001



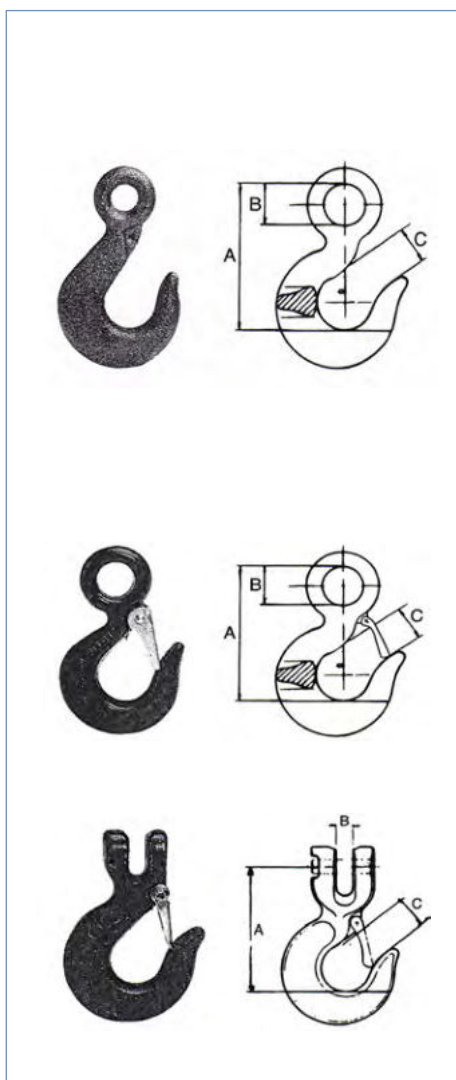
Bezeichnung	d1 mm	d3 mm	d4 mm	l mm	Bruchlast kg	Sichere Belastung kg	Gewicht kg	Bestell-Nummer
Ringschraube verz.	M8	36	20	15	140	90	0,01	406844.001
Ringschraube verz.	M10	45	25	18	230	170	0,01	406845.001
Ringschraube verz.	M12	54	30	22	340	240	0,02	406846.001
Ringschraube verz.	M16	63	35	28	700	500	0,03	412961.001



Bezeichnung	d1 mm	d3 mm	d4 mm	h mm	Bruchlast kg	Sichere Belastung kg	Gewicht kg	Bestell-Nummer
Ringmutter verz.	M8	36	20	36	140	90	0,01	406848.001
Ringmutter verz.	M10	45	25	45	230	170	0,01	406849.001
Ringmutter verz.	M12	54	30	53	340	240	0,02	406850.001




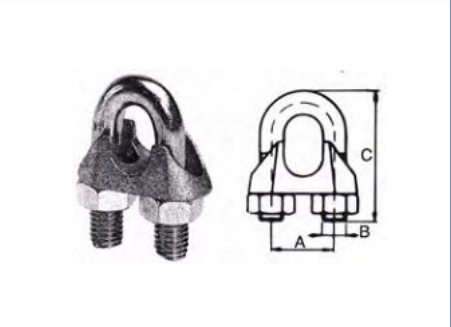
Bezeichnung	d1 mm	d2 mm	h1 mm	Gewicht kg	Bestell-Nummer
Notglied verz.	3	6,5	16,5	0,01	408874.001
Notglied verz.	4	8	20	0,01	408875.001
Notglied verz.	6	10,5	29	0,02	408876.001
Notglied verz.	8	15	37	0,05	408877.001
Notglied verz.	10	17	37,5	0,09	408878.001



Bezeichnung	Sichere Belastung kg	A mm	B mm	C mm	Gewicht kg	Bestell-Nummer
Ösenhaken mit Auge	250	64	12	18	0,15	408879.001
Ösenhaken mit Auge	500	85	16	24	0,31	408880.001
Ösenhaken mit Auge	1000	116	20	33	0,80	408881.001
Ösenhaken mit Auge	1600	138	26	39	0,56	408882.001
Ösenhaken mit Auge mit Sicherheitsverschluß	750	81	19	24	0,25	408886.001
Ösenhaken mit Auge mit Sicherheitsverschluß	1500	93	23	26	0,40	408887.001
Ösenhaken mit Auge mit Sicherheitsverschluß	2000	104	28	27	0,61	408888.001
Ösenhaken mit Gabelkopf	1000	75	9	22	0,28	408891.001

		Bezeichnung	Sichere Belastung kg	Kabel Ø mm	Gewicht kg	Bestell- nummer
		Flasche mit Nylonrolle	225	5	0,02	408845.001
Flasche mit Nylonrolle	300	6	0,03	408846.001		
Flasche mit Nylonrolle	400	7	0,06	408847.001		
Doppelflasche mit Nylonrolle	225	5	0,04	408848.001		
Doppelflasche mit Nylonrolle	400	6	0,06	408849.001		
Doppelflasche mit Nylonrolle	400	7	0,09	408850.001		

		Bezeichnung	Rad Ø	Naben- länge	Kabel Ø	Gewicht kg	Bestell- nummer
		Stahlflaschenräder	30	12	7	0,03	408851.001
Stahlflaschenräder	40	12	8	0,07	408852.001		
Stahlflaschenräder	50	12	9	0,12	408853.001		
Stahlflaschenräder	60	12	9	0,21	408854.001		
Stahlflaschenräder	80	16	10	0,42	408855.001		

		Bezeichnung	A mm	B mm	C mm	Kabel Ø	Gewicht kg	Bestell- nummer
		Drahtseilklemmen verz.	10	M 4	20	3	0,01	408856.001
Drahtseilklemmen verz.	11	M 5	24	5	0,01	408857.001		
Drahtseilklemmen verz.	13	M 5	28	6,5	0,02	408858.001		
Drahtseilklemmen verz.	15	M 6	34	8	0,03	408859.001		
Drahtseilklemmen verz.	20	M 8	42	10	0,06	408860.001		

		Bezeichnung	L mm	C mm	A mm	Gewicht kg	Bestell- nummer
		Kauschen f. Drahtseile	23	14	5	0,01	408862.001
Kauschen f. Drahtseile	25	16	6	0,02	408863.001		
Kauschen f. Drahtseile	32	20	8	0,04	408864.001		
Kauschen f. Drahtseile	38	24	10	0,08	408865.001		
Kauschen f. Drahtseile	72	45	20	0,31	408868.001		

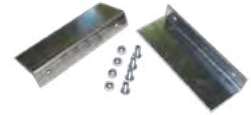
Produkte	Seite
Verladeschienen „Leicht“	423
Verladeschienen klappbar	424
Verladeschienen	425



Ausf.: „gerade“



Verankerungsbügel-Set

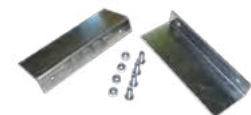


Typ	Rampenlänge mm	Außenbreite mm	Rampenhöhe mm	Belastungsfähigkeit pro Paar kg	Auffahrtshöhe mm	Gewicht pro Paar (kg)	Bestellnummer
Verladeschiene „gerade“ (1Paar)	1500	200	40	400	388/430	6,00	405921.001
Verladeschiene „gerade“ (1Paar)	1500	260	65	1000	388/430	11,00	405922.001
Verladeschiene „gerade“ (1Paar)	2000	200	55	400	517/575	9,30	405921.002
Verladeschiene „gerade“ (1Paar)	2000	260	65	1000	517/575	15,00	405922.002
Verladeschiene „gerade verstärkt“ (1Paar)	2000	260	65	2000	510/555	28,00	408968.001
Verladeschiene „gerade verstärkt“ (1Paar)	2000	260	65	4000	510/555	32,00	408968.002
Verladeschiene „gerade“ (1Paar)	2500	260	80	1000	647/718	20,00	405922.003
Verladeschiene „gerade verstärkt“ (1Paar)	2500	260	80	2000	644/700	39,00	408969.001
Verladeschiene „gerade verstärkt“ (1Paar)	2500	260	80	4000	644/700	39,00	408969.002
Verladeschiene „gerade“ (1Paar)	3000	260	95	1000	776/862	26,50	405922.004
Verladeschiene „gerade verstärkt“ (1Paar)	3000	260	95	2000	782/850	53,00	408970.001
Verladeschiene „gerade verstärkt“ (1Paar)	3000	260	95	4000	782/850	59,00	408970.002
Verankerungsbügel-Set						0,30	405929.001
Bedienungsanleitung							P118.01

Ausf.: „gebogen“



Verankerungsbügel-Set



Typ	Rampenlänge mm	Außenbreite mm	Rampenhöhe mm	Belastungsfähigkeit pro Paar kg	Auffahrtshöhe mm	Gewicht pro Paar (kg)	Bestellnummer
Verladeschiene „gebogen“ (1Paar)	1500	200	40	400	388/430	6,00	405927.001
Verladeschiene „gebogen“ (1Paar)	2000	200	55	400	517/575	10,00	405927.002
Verladeschiene „gebogen“ (1Paar)	2000	260	65	1000	517/575	15,00	405928.001
Verladeschiene „gebogen“ (1Paar)	2500	260	80	1000	647/718	19,00	405928.002
Verankerungsbügel-Set						0,30	405929.001
Bedienungsanleitung							P118.01

Ausf.: „klappbar“



Typ	Breite mm	Länge eingeklappt mm	Länge ausgeklappt mm	Tragkraft kg	Gewicht kg	Bestellnummer
Verladeschiene 1xklappbar für Motorrad	293	897	1795	200	8,00	417812.001
Verladeschiene 1xklappbar für Motorrad	310	1175	2250	340	7,20	412692.001
Verladeschiene 1xklappbar für Motorrad	310	1175	2250	680	11,90	412693.001
Verladeschiene 1xklappbar für Motorrad	570	1140	2240	500	16,50	421077.001



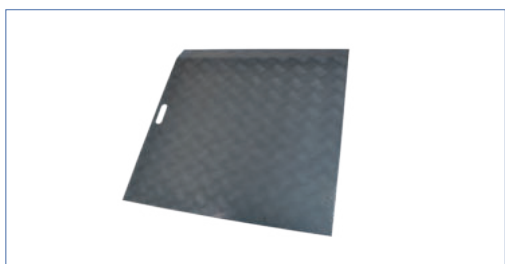
Typ	Maße mm	Auffahrtshöhe max mm	Tragkraft kg	Gewicht kg	Bestellnummer
Alu-Teleskoprampe (1Paar)	L=1220 B=210/160 H=50	305 mm	300	6,88	417813.001
Alu-Teleskoprampe (1Paar)	L=1525 B=210/160 H=50	381 mm	300	8,58	417814.001
Alu-Teleskoprampe (1Paar)	L=2135 B=210/160 H=50	610 mm	300	11,46	417815.001



Typ	Maße mm	Innenmaß mm	Auffahrtshöhe min/max mm	Tragkraft kg	Gewicht kg	Bestellnummer
Alurampe	L=2000 B=700 H=75	670	521/579	750	23,50	417805.001
Alurampe	L=2400 B=700 H=75	670	623/692	750	28,20	417806.001
Alurampe	L=2800 B=700 H=75	670	708/787	750	33,00	417807.001
Alurampe	L=3200 B=700 H=75	670	828/907	500	45,00	417808.001
Alurampe	L=3600 B=700 H=75	670	948/1027	500	50,00	417809.001
Alurampe	L=4000 B=700 H=75	670	1068/1147	500	55,00	417810.001



Typ	Maße mm	Innenmaß mm	Auffahrtshöhe min/max mm	Tragkraft kg	Gewicht kg	Bestellnummer
Alurampe (1Paar)	L=2400 B=270 H=80	210	580/650	2500	31,00	417816.001
Alurampe (1Paar)	L=2580 B=350 H=102	290	650/720	3500	47,00	417817.001
Sicherheitsbügel mit Sperrstift					0,30	417818.001



Typ	Maße mm	Tragkraft kg	Gewicht kg	Bestellnummer
Alu-Lastenrampe	800x800 Blechstärke 3/5mm	200	6,00	417811.001



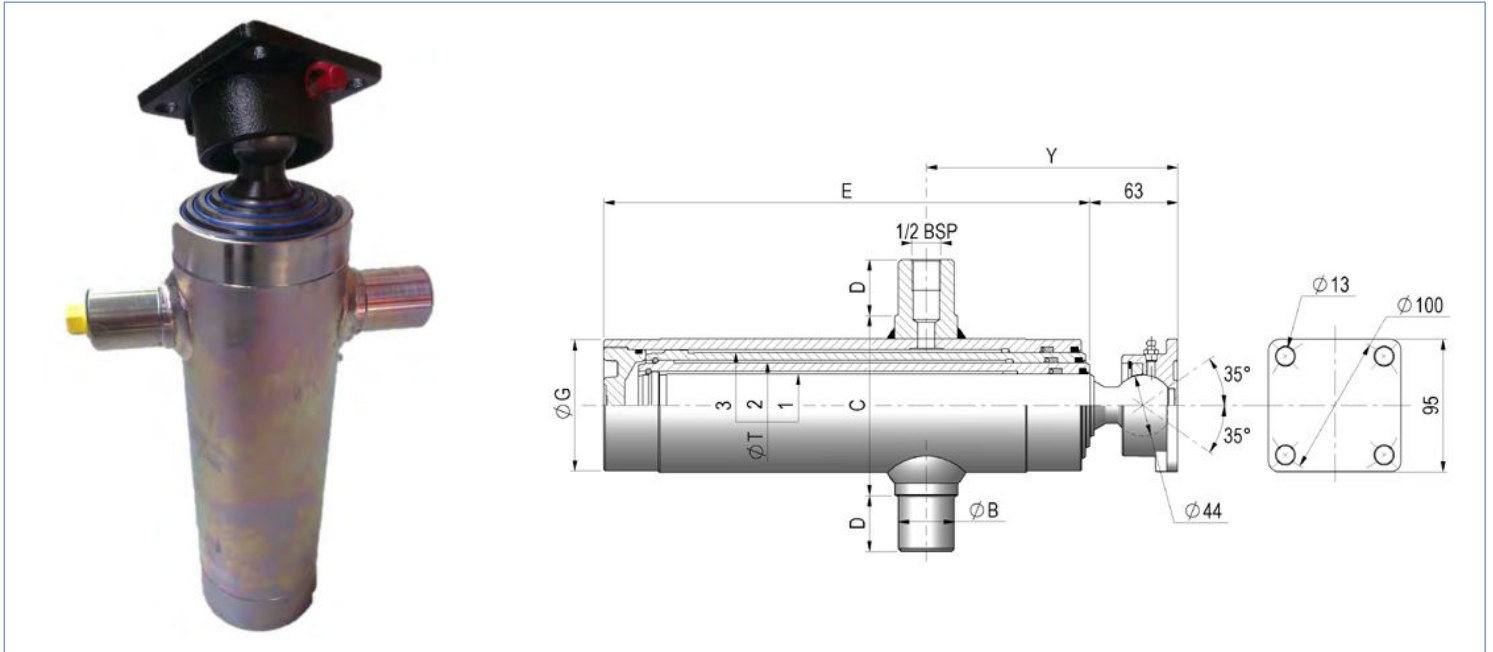
Typ	Maße mm	Tragkraft kg	Gewicht kg	Bestellnummer
Rollstuhlrampe faltbar mit Tragegriff	L=915 B=720/715 H=50	300	7,02	417819.001
Rollstuhlrampe faltbar mit Tragegriff	L=1220 B=720/715 H=50	300	9,18	417820.001



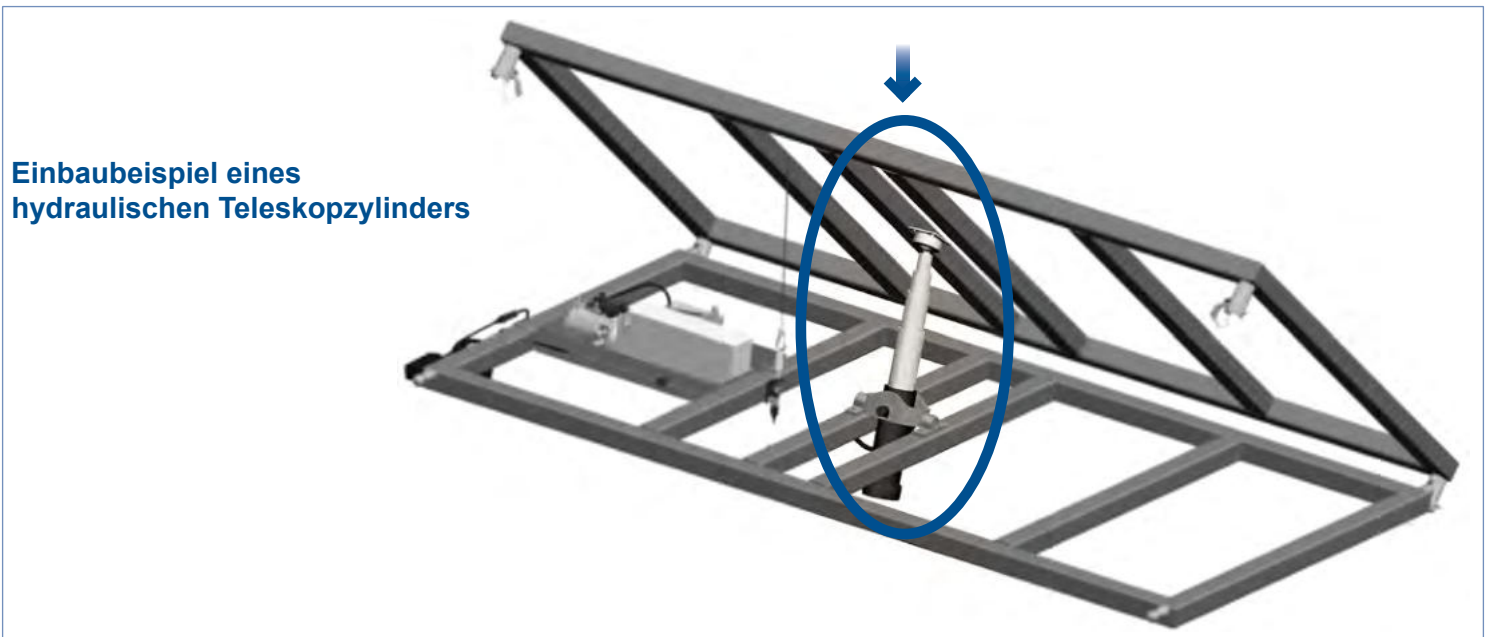
Typ	Gewicht kg	Bestellnummer
Motorradstandschiene für PKW-Kastanhänger mit verstellbarem Vorderrad-Halgebügel Länge 2000mm, Innenbreite 200mm	11,00	412830.001
Vorderradbügel für Motorradstandschiene Bauhöhe ca. 270mm Breite max. 200mm	1,50	412831.001
Motorradwippe für Motorradstandschiene Radbreite max. 130mm	2,00	412832.001

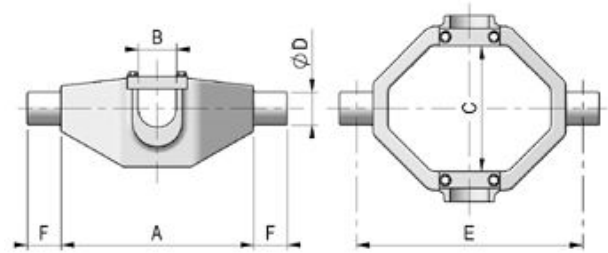
Produkte	Seite
Hydraulische Teleskopzylinder	427
Zubehör für Teleskopzylinder	428
Dreiseiten-Kippmechanik	429
Kipperzubehör	430 - 431
Kipperset	432
Handpumpen und Zubehör	433 - 435
Elektropumpen und Zubehör	436 - 437



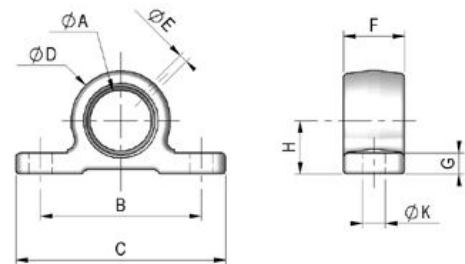


Zylinder Typ	Durchmesser					Hub	Zylinder Abmessungen						Max. Kugeltragkraft (T)	Vol. (ltr.)	Kardanringausführung	Gewicht kg	Bestellnummer
	Ø T1	Ø T2	Ø T3	Ø T4	Ø T5		B	C	D	E	G	Y					
3-stufig	45	61	76			570	45	115	45	293	95	143	8	2,5	1	17,0	415864.001
3-stufig	45	61	76			730	40	128	40	348	95	180	8	3,0	1	19,0	415865.001
3-stufig	45	61	76			912	45	115	45	409	95	143	8	3,6	1	22,0	415866.001
3-stufig	45	61	76			1030	40	128	40	449	95	180	8	4,0	1	23,0	415867.001
4-stufig	45	61	76	91		726	40	128	40	293	108	146	8	3,1	1	19,0	415868.001
4-stufig	45	61	76	91		945	40	128	40	348	108	186	8	5,0	1	22,0	415869.001
4-stufig	45	61	76	91		1190	45	128	45	409	108	146	8	6,5	1	26,0	415870.001
5-stufig	45	61	76	91	107	875	45	148	45	288	128	186	8	5,2	2	26,5	415871.001
5-stufig	45	61	76	91	107	1150	45	148	45	343	128	186	8	7,7	2	30,0	415872.001
5-stufig	45	61	76	91	107	1475	45	148	45	424	128	139	8	9,9	2	34,5	415873.001

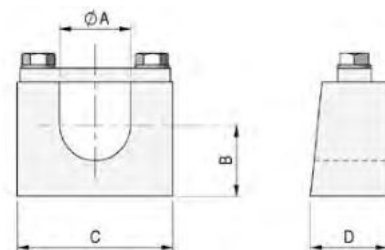




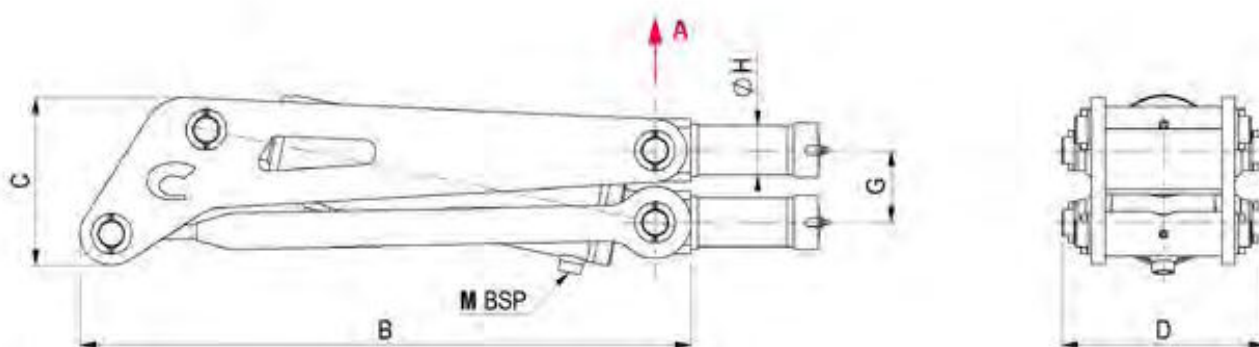
Kardanring Typ	Kardanring Abmessungen						Max. Kugeltragkraft (T)	Gewicht kg	Bestellnummer
	A	B	C	D	E	F			
BER.1 (Ausführung 1)	225	45	130	40	260	40	8	6,5	415893.001
BER.2 (Ausführung 2)	230	45	150	40	270	40	10	7,3	415894.001



Schraubbare Lagerpaare Typ	Schraubbare Lagerpaare Abmessungen										Gewicht kg	Bestellnummer
	A	B	C	D	E	F	G	H	K			
126.PZ verzinkt	40	105	137	65	5,7	40	14	35	15	1,8	415895.001	
127.PZ verzinkt	45	105	137	65	5,7	40	14	35	15	1,7	416405.001	



Anschweißbare Lagerpaare Typ	Anschweißbare Lagerpaare Abmessungen				Gewicht kg	Bestellnummer
	A	B	C	D		
140.S	40	43	96	52	4,0	415896.001
145.S	45	43	97	47	3,5	416406.001

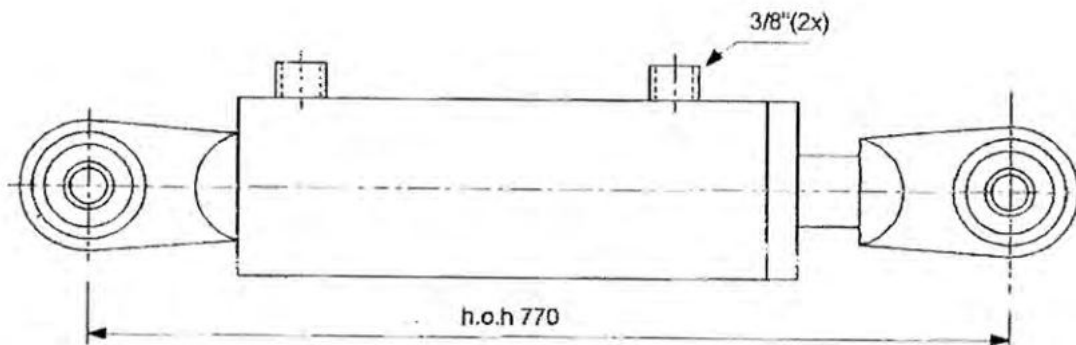


Typ	Hub	Schub	B	C	D	G	H	M	Vol (ltr.)	Druck (bar)	Zylinder	Max. Druck	Gewicht kg	Bestellnummer
COMPAS2T	845	1,9T	606	157	165	80	54	3/8	1,1	180	40x80 DE	220b - 2,3T	42	415972.001
COMPAS4T	1036	3,5T	680	186	226	80	54	3/8	1,9	200	40x100 DE	360b - 6 T	59	415973.001



Bezeichnung	Gewicht kg	Bestellnummer
Hochdruckschlauch L=500mm	0,30	404410.001
Hochdruckschlauch L=1200mm	0,53	404407.001
Hochdruckschlauch L=2000mm	0,75	404408.001
Hochdruckschlauch L=3000mm	1,12	404409.001
Verschraubung M18x1,5-1/2" außen-außen zu Teleskopzylinder „Di Natale“	0,16	407797.001
Verschraubung M18x1,5-1/2" außen-außen mit Dichtscheibe zu Teleskopzylinder „Di Natale“	0,07	405053.001
Verschraubung M18x1,5-1/2" außen-innen mit Rückschlagventil zu Teleskopzylinder „Di Natale“	0,25	406440.001
Rohrbruchsicherung Verschraubung 1/2"-1/2" innen-außen mit Rückschlagventil „Chapel“	0,10	419682.001
Verschraubung M18x1,5-1/2" außen-außen zu Teleskopzylinder „Chapel“	0,07	415897.001
Verschraubung M18x1,5-3/8" außen-außen für Handpumpe/Elektropumpe „Chapel“	0,04	415850.001
Verteiler Handpumpe für Leitungseinbau „Chapel“	0,13	415935.001
Hubbegrenzer HB12L für 12mm Rohr M18x1,5, Typ B	0,68	415790.001
Hubbegrenzer Mechanisch/elektrisch bedienter Endschalter durch 2 Zugfedern und 1 Mikroschalter	0,60	404413.001
Schlüssel zu Hubbegrenzer Mech./elektrisch	0,20	404465.001
Hubbegrenzer elektrisch Schutzart IP 65	0,07	417019.001
Kabel für elektr. Hubbegrenzer (417019.001)	0,17	417020.001

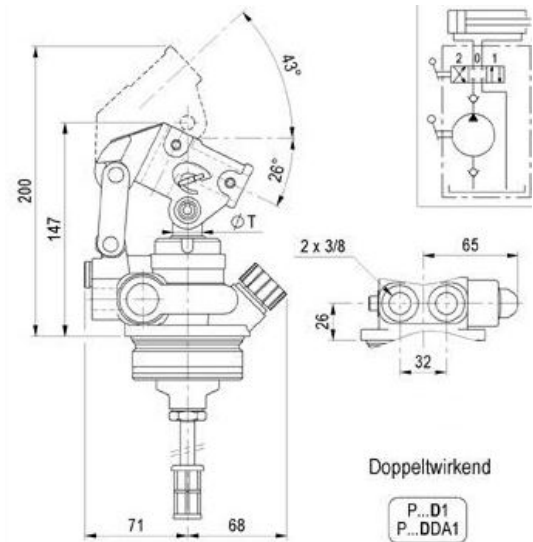
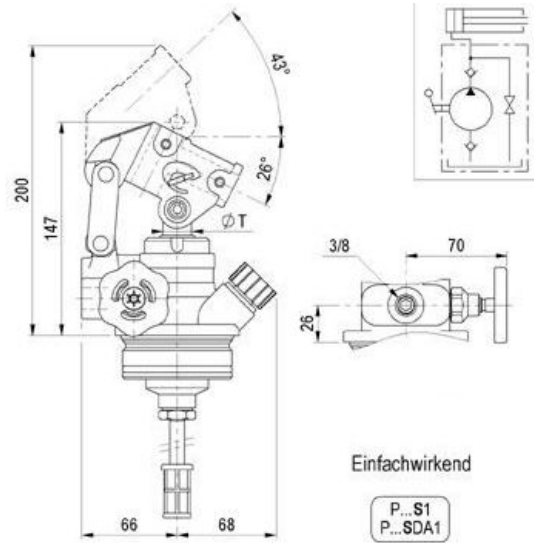
	Bezeichnung	Gewicht kg	Bestell- nummer
	Schiebebock 361/45 (45/11)	1,20	403554.001
	Kiplager Gr. 1	1,55	403555.001
	Kiplager 1001/43mm links roh Steckbolzenbohrung 16,5/16,5mm mit Durethanschale	0,75	403556.001
	Kiplager 1001/43mm rechts roh Steckbolzenbohrung 16,5/16,5mm mit Durethanschale	0,75	403556.002
	Durethanschale lose zu Kiplager	0,01	403559.001
	Anschweißkugel 1002/43mm Rundzapfen roh	0,92	403557.001
	Steckbolzen 1004 verz. 16/16x70mm	0,30	403558.002



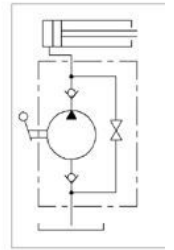
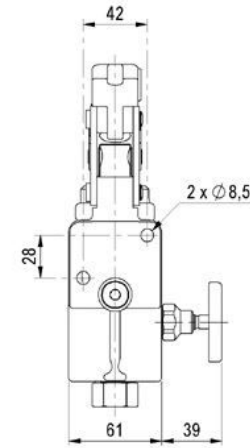
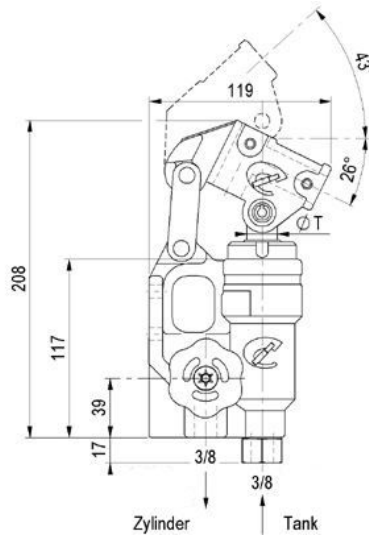
Bezeichnung	Gewicht kg	Bestellnummer
Kipperset best. aus: 1x Doppeltwirkender Handpumpe 2x Hydraulikschlauch L=1200mm Anschluß: 12mm 2x Anschlußkupplung GEV12L D=3/8" 1x Hydraulikzylinder mit Augen Ø25,7mm Hub 500mm Technische Daten: 3to - 175 bar drücken / 2,2to - 150 bar ziehen	15,00	408932.001



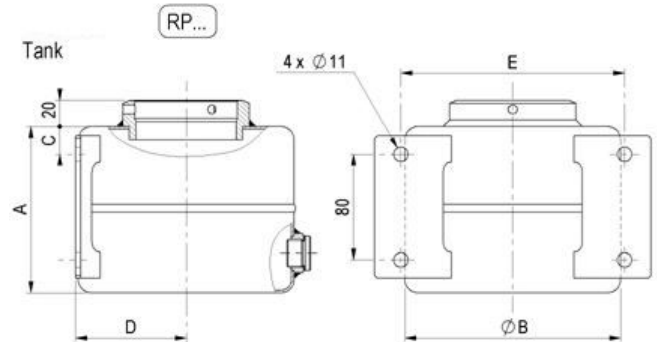
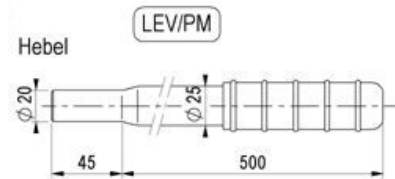
Bezeichnung	Gewicht kg	Bestellnummer
Hydraulischer Pumpenzylinder für Autotransportanhänger Länge 537mm, Hub 300mm, Sicherheitsauslöser mit Überdruckventil zum Heben und Senkenon Lasten bis 2to, Wartungsfreies geschlossenes Hydrauliksystem	16,60	407696.001
Hydraulischer Pumpenzylinder für Autotransportanhänger Länge 677mm, Hub 440mm, Sicherheitsauslöser mit Überdruckventil zum Heben und Senkenon Lasten bis 2to, Wartungsfreies geschlossenes Hydrauliksystem	16,60	408924.001



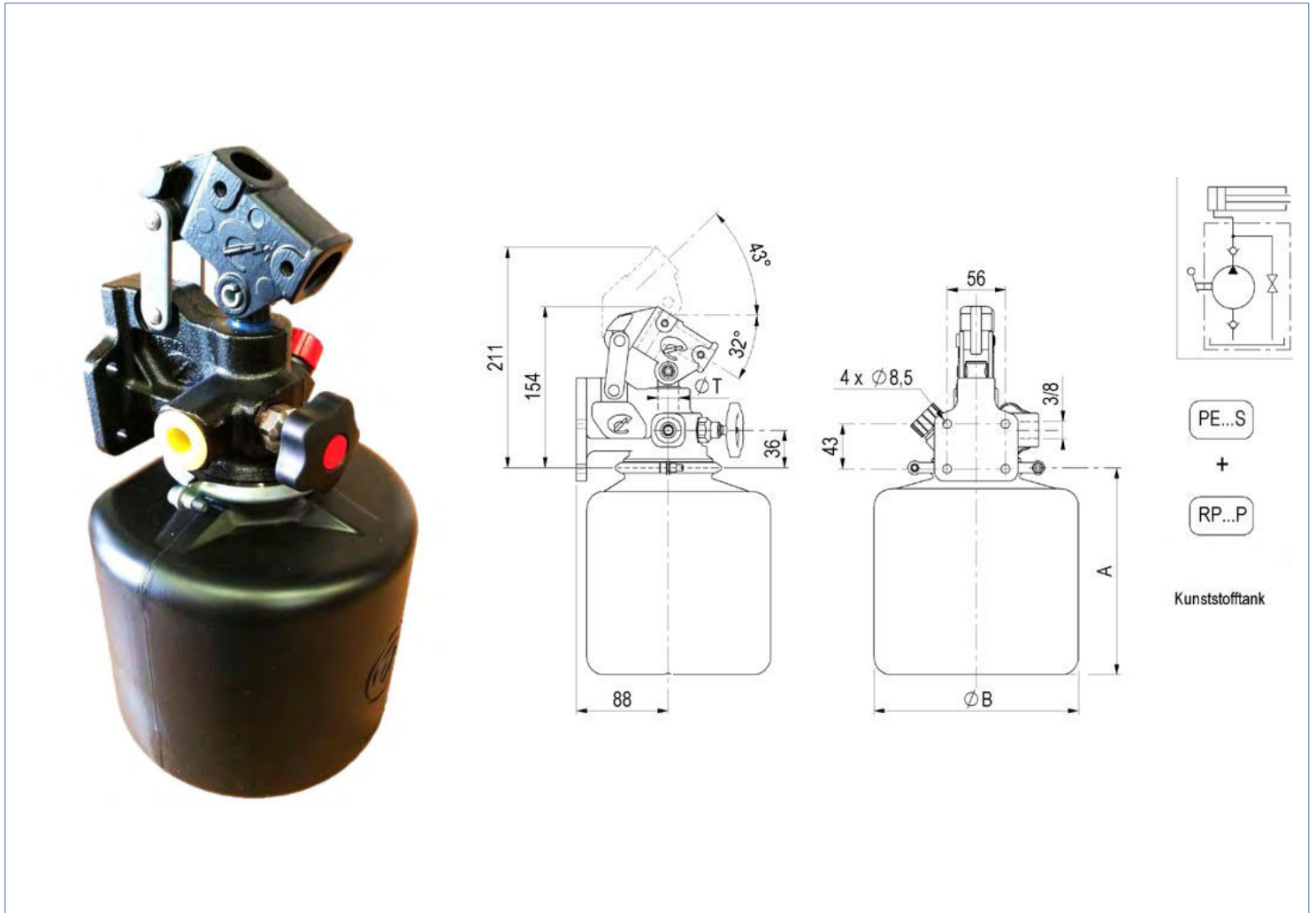
Einfachwirkende und doppelwirkende Handpumpe Typ	Bezeichnung	T	Vol. (cm ³)	Max. Druck (bar)	Gewicht kg	Bestellnummer
P16D1	Einfachhub, doppelwirkend	Ø 16	15	200	3,2	416032.001
P16S1	Einfachhub, einfachwirkend	Ø 16	15	200	3,1	415899.001
P20D1	Einfachhub, doppelwirkend	Ø 20	20	150	3,2	416051.001
P20S1	Einfachhub, einfachwirkend	Ø 20	20	150	3,2	415900.001
P20SDA1	Doppelhub, einfachwirkend	Ø 14	20	160	3,2	415901.001
P25DDA1	Doppelhub, doppelwirkend	Ø 16	30	150	3,3	416052.001
P25SDA1	Doppelhub, einfachwirkend	Ø 16	30	120	3,2	415902.001



Einfachwirkende Handpumpe für den Leitungseinbau Typ	T	Vol. (cm ³)	Max. Druck (bar)	Gewicht kg	Bestellnummer
PL20S	Ø 20	25	150	3,0	415845.001



Zubehör zu Handpumpe Typ	Bezeichnung	A	B	C	D	E	Vol. (ltr.)	Gewicht kg	Bestellnummer
LEV/PM	Hebel zu Handpumpe							0,7	415909.001
RP1	Tank	166	Ø 89	27	50	135	1	2,2	416465.001
RP1P	Tank aus PVC	100	Ø 100				1	0,5	417018.001
RP2	Tank	126	Ø 164	21	84	170	2	2,3	415904.001
RP4	Tank	169	Ø 184	36	96	170	4	3,0	415905.001
RP4P	Tank aus PVC	198	Ø 198				4	0,5	415908.001
RP6	Tank	205	Ø 205	36	108	170	6	4,1	415906.001
RP8	Tank	225	Ø 225	36	120	170	8	5,1	415907.001



Einfachwirkende Handpumpe inklusive 4-Liter Kunststofftank Typ	Bezeichnung	T	Vol. (cm ³)	Max. Druck (bar)	Gewicht (kg)	Bestellnummer
PE20S1 inklusive RP4P	Einfachhub, einfachwirkend	Ø 20	20	150	4,0	415903.001



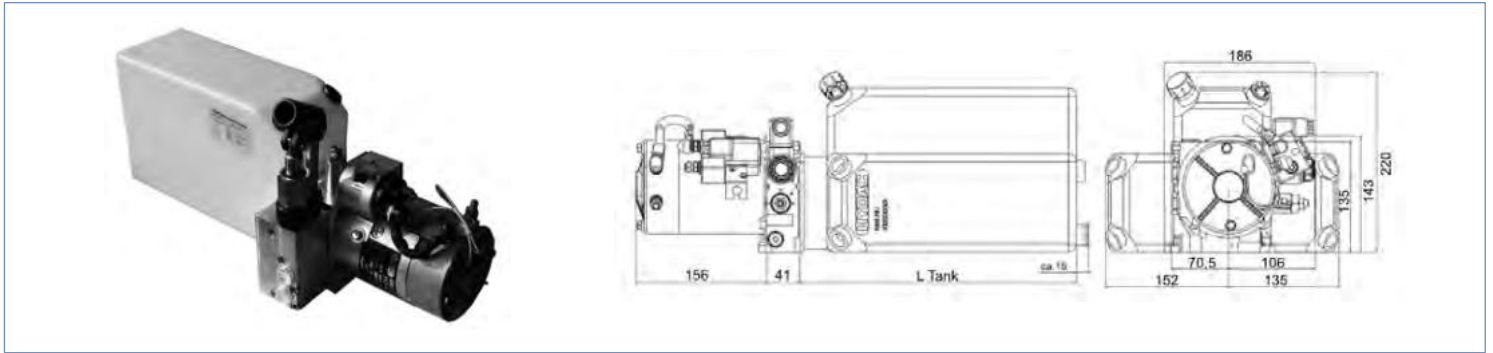
12-Volt-Aggregat für Teleskopzylinder Typ	Fördermenge ccm	Motor	Länge mm	Breite mm	Höhe mm	Tank Vol. l.	Gewicht kg	Bestellnummer
CHF12V4	3,1	12V	450	200	230	4	13,0	415840.001
CHF12V7	3,1	12V	600	200	230	7	15,0	415841.001
CHF12V9	3,1	12V	770	200	230	9	15,0	415842.001
CHF12V12	3,1	12V	886	223	197	12	17,5	418214.001

24-Volt-Aggregat für Teleskopzylinder Typ	Fördermenge ccm	Motor	Länge mm	Breite mm	Höhe mm	Tank Vol. l.	Gewicht kg	Bestellnummer
CHF24V4	3,1	24V	450	200	230	4	13,0	416966.001
CHF24V7	3,1	24V	600	200	230	7	15,0	416967.001
CHF24V9	3,1	24V	770	200	230	9	15,0	416968.001

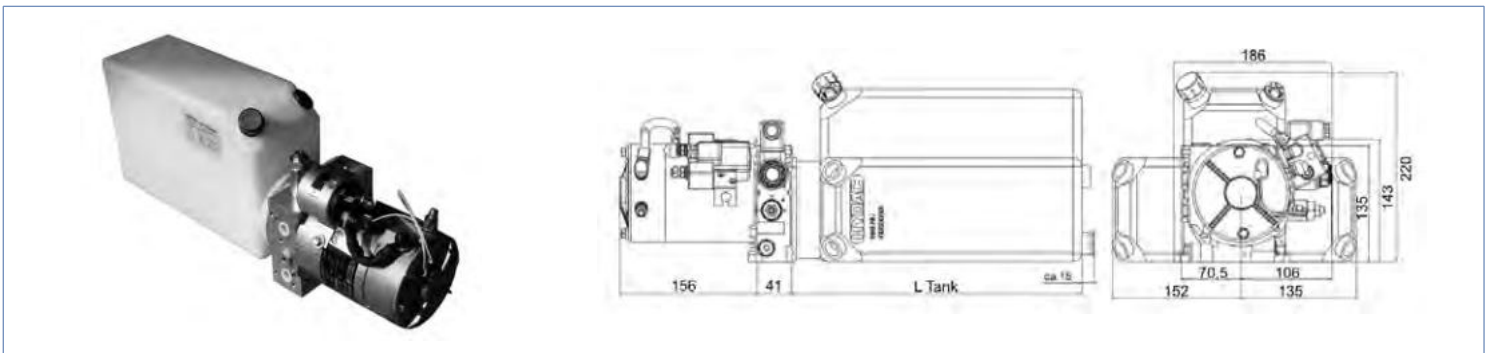


Typ	Bezeichnung	Gewicht kg	Bestellnummer
CHFBC4	Handbedienung mit 4m-Kabel	0,59	415843.001
CHFBCK	Handbedienung mit 4m-Kabel abschließbar	0,62	415910.001
CHFBSB	Halter für Schalter	0,09	415844.001
CHFRC	Funkfernsteuerung	0,95	415911.001

Andere Ausführungen auf Anfrage. Änderungen vorbehalten.



Bezeichnung	Entnahmemenge	Motor	L Tank	Tank Vol. l.	Gewicht kg	Bestellnummer
Hydr. Elektropumpe 130bar mit kleiner Handpumpe	9,3l./7,8l.min.	12V	500	12,00	15,25	409837.001



Bezeichnung	Entnahmemenge	Motor	L Tank	Tank Vol. l.	Gewicht kg	Bestellnummer
Hydr. Elektropumpe 130bar	9,3l./7,8l.min.	12V	500	12,00	15,25	409824.001

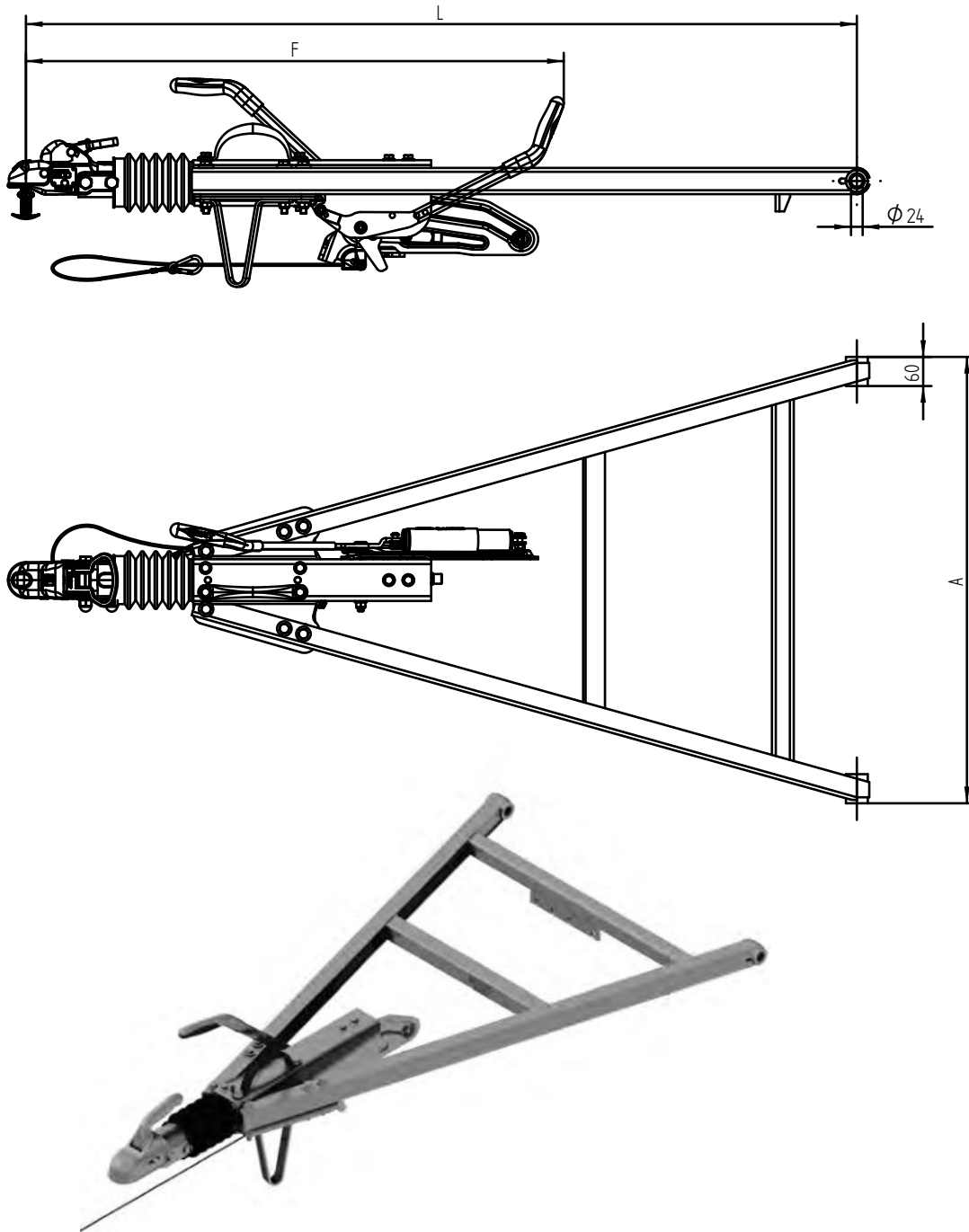
Ausführung in 24V auf Anfrage!

	Bezeichnung	Gewicht kg	Bestellnummer
	Kabelbaum (Kipper) mit Stecker für Taster	0,17	411110.001
	Taster mit Kabel 3m	1,30	409825.001
	Funkfernsteuerung	1,10	407407.001
	Hebel lose, L = 403 mm / Ø 21,3 mm	0,90	409838.001

Andere Ausführungen auf Anfrage. Änderungen vorbehalten.

Produkte	Seite
Zugdeichsel für Drehschemelanhänger kpl.	439
Lenkkränze für „Langsamläufer“	440
Lenkkränze für „Schnellläufer“	441
Zubehör	442

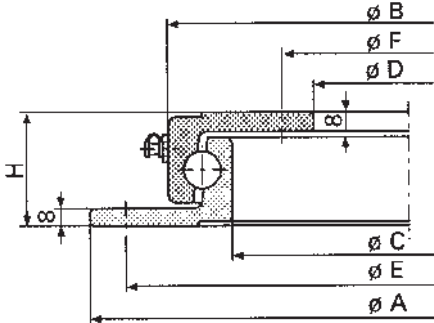




Typ	zul. Gesamtgewicht (kg)	A mm	L mm	Ø mm	Kupplung/ Zugöse	Gewicht kg	Bestellnummer
KZG35	3500	920	1712	24	AV35 absperbar	54,00	205253.001
KZG35	3500	920	1712	24	DIN-Zugöse	58,00	205253.002

Baureihe L

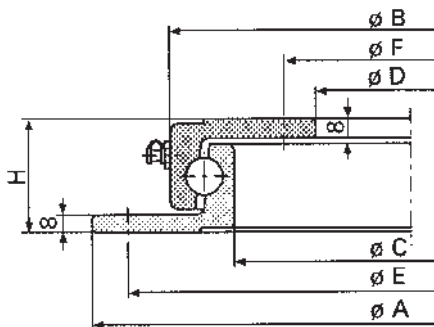
Für Ackerwagen und Transportgeräte bis 30 km/h



Bezeichnung	A mm	B mm	C mm	D mm	E mm	F mm	G mm	H mm	Kugel mm	Axiallast t	Gewicht kg	Bestellnummer
400L	400	342	292	230	375	260	8	45	14	0,75	11,0	404889.001
500L	500	442	392	330	475	360	8	45	14	0,90	15,0	404890.001
650L	650	592	542	480	625	510	8	45	14	1,50	20,0	403749.001
750L	750	692	642	580	725	610	8	45	14	1,80	23,0	403750.001
850L	850	792	742	680	825	710	8	45	14	2,50	27,0	403751.001
950L	950	892	842	780	925	810	8	45	14	3,50	30,0	403752.001
1050L	1050	992	942	880	1025	910	8	45	14	3,50	34,0	403753.001

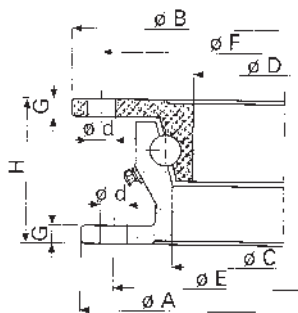
Baureihe N

Für schwere Ackerwagen und leichte LKW-Anhänger über 30 km/h

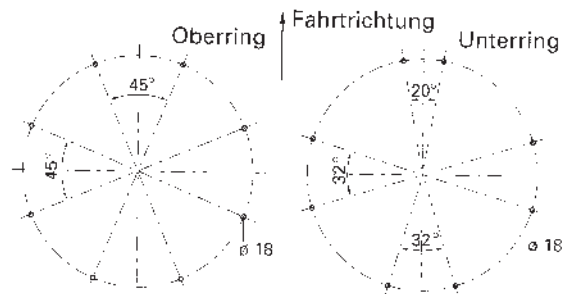


Bezeichnung	A mm	B mm	C mm	D mm	E mm	F mm	G mm	H mm	Kugel mm	Axiallast t	Gewicht kg	Bestellnummer
500N	500	437	384	315	475	340	8	52	16	1,80	17,0	404891.001
650N	650	587	534	465	625	490	8	52	16	2,50	23,0	402695.001
750N	750	687	634	565	725	590	8	52	16	3,00	28,0	402696.001
850N	850	787	734	665	825	690	8	52	16	3,50	32,0	402355.001
950N	950	887	834	765	925	790	8	52	16	4,00	36,0	403747.001
1050N	1050	987	934	865	1025	890	8	52	16	4,50	40,0	403748.001

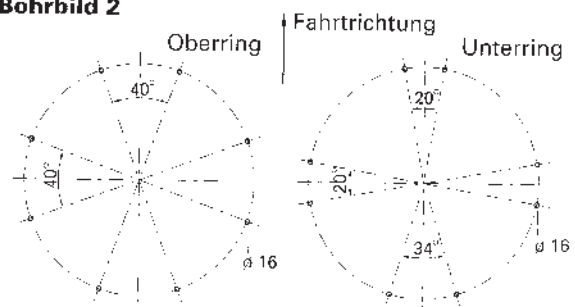
Baureihe HE Für LKW-Anhänger



Bohrbild 1



Bohrbild 2



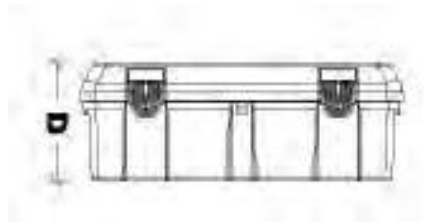
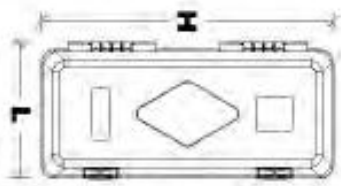
Bezeichnung	A mm	B mm	C mm	D mm	E mm	F mm	G mm	H mm	Kugel mm	Axiallast t	Gewicht kg	Bestellnummer
HE4 (ungebohrt)	685	700	588	567	657	671	9	80	---	3,0	32,0	406214.001
HE5 (Bohrbild 2)	880	895	783	762	852	866	9	80	16	5,00	43,0	406215.001
HE6-1000 (ungebohrt)	1000	1015	903	882	972	986	9	80	---	6,00	48,0	406216.001
HE6 (Bohrbild 1)	1090	1105	993	972	1060	1074	9	80	18	6,50	52,0	38097
HE12-1000 (ungebohrt)	1000	1011	886	859	960	974	10	90	---	7,00	63,0	406217.001
HE12 (Bohrbild 1)	1100	1111	986	959	1060	1074	10	90	18	8,00	69,0	406184.001
HE18-1000 (ungebohrt)	1000	1011	886	859	960	974	10	90	---	8,00	63,0	406218.001
HE18 (Bohrbild 1)	1100	1111	986	959	1060	1074	10	90	18	10,00	69,0	406219.001
HE1000-22 (ungebohrt)	1000	1011	886	859	960	974	10	90	---	10,00	63,0	406220.001
HE1100-22 (Bohrbild 1)	1100	1111	986	959	1060	1074	10	90	18	12,00	69,0	405645.001
HE1200-22 (Bohrbild 1)	1200	1211	1086	1059	1160	1174	10	90	18	13,00	76,0	401556.001



Bezeichnung	Gewicht kg	Bestellnummer
Höheneinstelleinrichtung, stufenlos auf Zug einstellbar	2,76	416168.001
Federhalter U65 komplett, zu Höheneinstelleinrichtung	0,66	416169.001
Zuggabel für Drehschemel verz. Länge Horizontal: 1341mm Federmitte 860mm Federbolzen: 24x119mm Federbreite: 60mm	20,00	205255.001
Federschuh geschweißt innen 60mm zu Federbolzen 24x119mm	0,82	400575.001
Federbolzen kpl. 24x119mm	0,43	400579.001
Standspindelbremse mit klappbarem Griff 185mm	3,70	47572
Standspindelbremse mit klappbarem Griff 185mm mit Seilrolle 60mm	3,20	404330.001
Standspindelbremse mit klappbarem Griff 185mm mit Seilrolle 80mm	3,30	404331.001
Seilrolle mit Bügel 60mm	0,50	404332.001
Seilrolle mit Bügel 80mm	0,55	47573

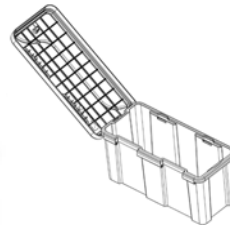
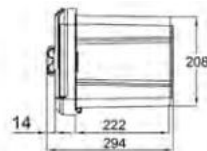
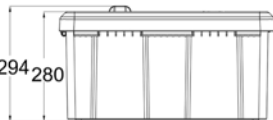
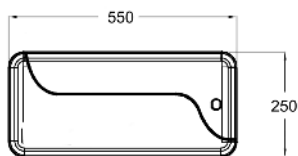
Produkte	Seite
Werkzeugkästen PKW und LKW / Haltebügel und Zubehör	444 - 454
Schubfächer / Einlegeböden / Haltebügel	455
Werkzeugkästen / Haltebügel und Zubehör	456
Feuerlöschkästen / Dokumententaschen	457



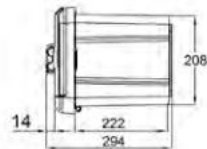
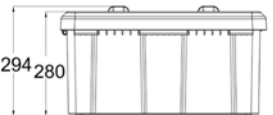
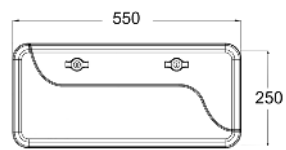


Blackit 0

Bezeichnung	D mm	H mm	L mm	Gewicht kg	Bestellnummer
Werkzeugkasten - Blackit 0	250	610	300	3,10	412856.001
Schloss zu Werkzeugkasten lose				0,14	413996.001
Verschluss (als Ersatz)					416026.001

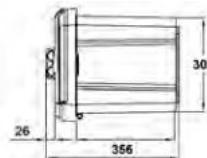
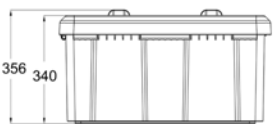
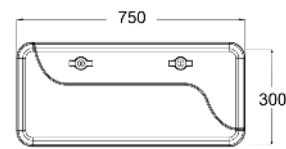


Blackit 1



Blackit 2

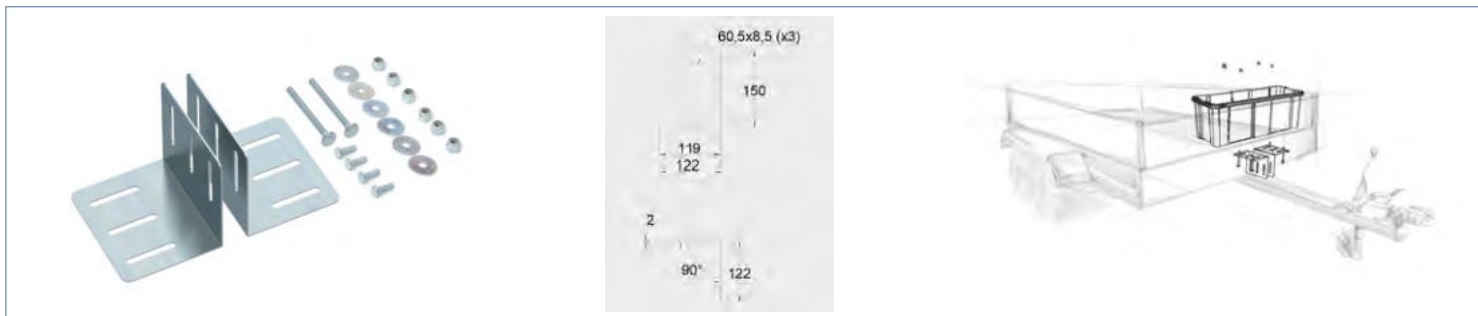
Bezeichnung	Länge mm	Breite mm	Höhe mm	Gewicht kg	Bestellnummer
Werkzeugkasten - Blackit 1 mit einem Verschluss - abschließbar spritzwassergeschützt	550	250	294 / 280	2,90	416785.001
Werkzeugkasten - Blackit 2 mit zwei Verschlüssen - abschließbar spritzwassergeschützt	550	250	294 / 280	2,90	416786.001



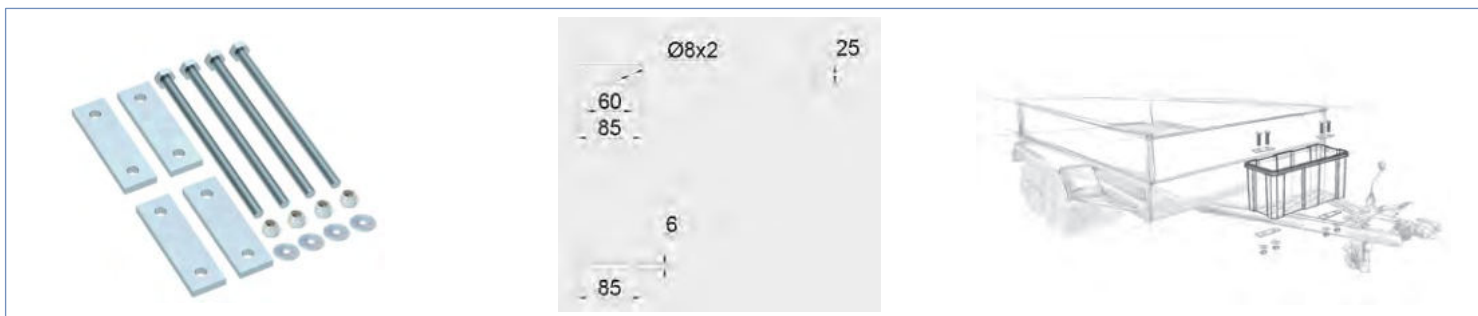
Blackit L

Bezeichnung	Länge mm	Breite mm	Höhe mm	Gewicht kg	Bestellnummer
Werkzeugkasten - Blackit L mit zwei Verschlüssen - abschließbar spritzwassergeschützt	750	300	340 / 356	4,00	420406.001

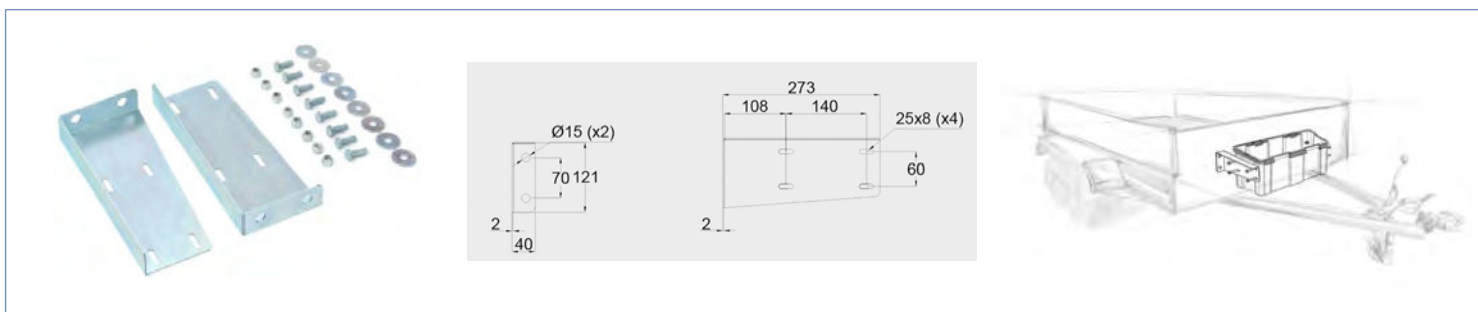
Verschluss mit Schlossabdeckung zu Werkzeugkasten "Blackit 1+2+L" (zu 416785.001 + 416786.001+ 420406.001)				0,11	418973.001
--	--	--	--	------	------------



Bezeichnung	Gewicht kg	Bestellnummer
Montagekit zu Blackit 0,1,2,L, gal.verz. mit Befestigungssatz passend für Vierkantdeichsel, von 55mm bis 100mm	2,0	416793.001



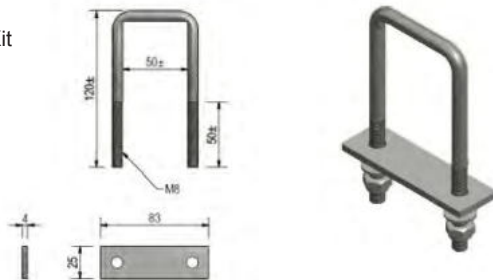
Bezeichnung	Gewicht kg	Bestellnummer
Montagekit zu Blackit 0,1,2,L, gal.verz. mit Befestigungssatz, passend für V-Deichsel	0,6	420271.001



Bezeichnung	Gewicht kg	Bestellnummer
Montagekit zu Blackit 0,1,2,L, gal.verz. mit Befestigungssatz, passend für Bordwandmontage	1,6	420272.001



Ü-Bügel-Montage-Kit



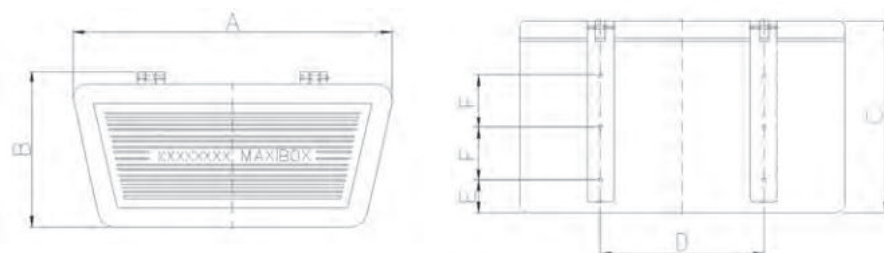
Vorhängeschloss



Bezeichnung	A1 / A2 mm	B mm	C mm	D mm	E mm	Gewicht kg	Bestellnummer
Werkzeugkasten „Profibox Plus“	630 / 570	305	355	320	260	2,50	416559.001
Befestigungsteile (Montage-Kit) - bestehend aus 8 Scheiben, 4 Distanzbüchsen, 4 Bolzen und 4 Muttern						0,30	416560.001
U-Bügel-Montage-Kit - bestehend aus 2 Bügeln, 2 Platten, 4 Muttern und 4 Scheiben						0,35	416849.001
Vorhängeschloss						0,10	416561.001

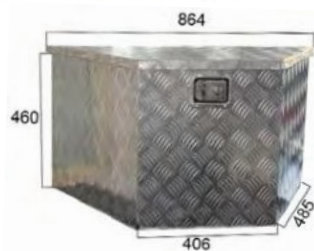
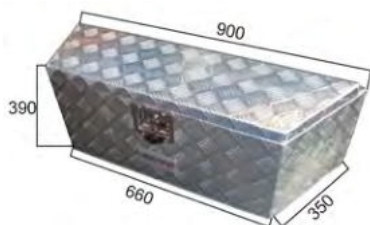
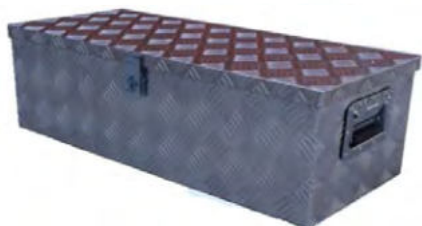
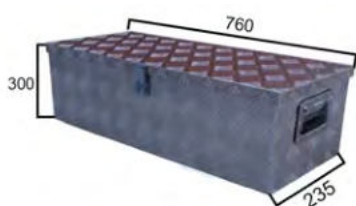
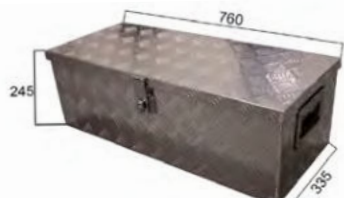


Bezeichnung	Breite mm	Höhe mm	Tiefe mm	Gewicht kg	Bestellnummer
Werkzeugkasten mit integriertem Schloss	770	370	355	5,35	413905.001
Schloss inkl. 2 Schlüssel (Ersatz)				0,15	420525.001

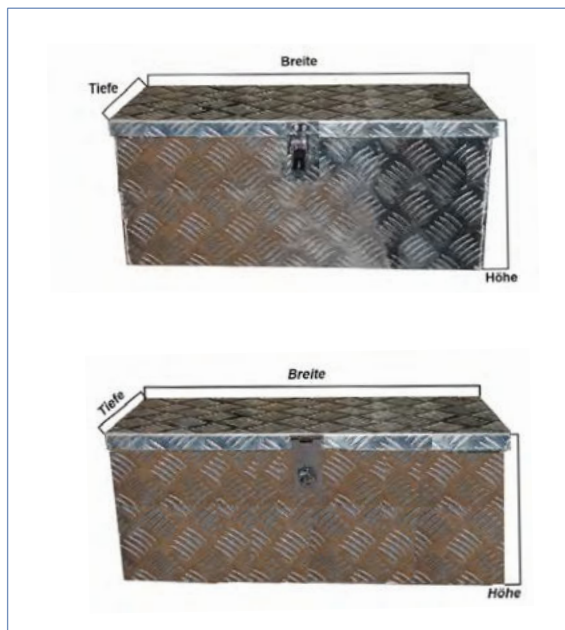


Bezeichnung	A mm	B mm	C mm	D mm	E mm	F mm	Gewicht kg	Bestellnummer
Werkzeugkasten für PKW-Anhänger	600	280	350	300	60	95	4,52	4803899X
Diskusschloss lose							0,25	4803539X

Andere Ausführungen auf Anfrage. Änderungen vorbehalten.



Bezeichnung	Breite mm	Höhe mm	Tiefe mm	Gewicht kg	Bestellnummer
Werkzeugkasten „Alu“ mit Verschluss mit Handgriff oben Blechstärke 1,5mm	580	220	250	3,80	416652.001
Handgriff verz. lose, inkl. Schrauben Lochbild 165x35 mm				0,18	420629.001
Kunststoff Einsatz lose				0,35	420704.001
Werkzeugkasten „Alu“ mit integriertem Schloss Blechstärke 1,5mm	760	245	335	5,50	416653.001
Werkzeugkasten „Alu“ mit integriertem Schloss Blechstärke 1,5mm	760	300	235	5,40	416562.001
Werkzeugkasten „Alu“ mit integriertem Schloss Blechstärke 1,5mm	840	310	400	7,60	416563.001
Werkzeugkasten „Alu“ mit integriertem Schloss Blechstärke 1,5mm	900 / 660	305	355	7,20	416564.001
Werkzeugkasten „Alu“ mit integriertem Schloss mit Gasfeder Blechstärke 1,5mm	870 / 400	460	485	9,00	416654.001
Bezeichnung				Gewicht kg	Bestellnummer
Schloss kpl. mit 2 Schlüsseln zu ALU Werkzeugkasten: 416653.001,416562.001,416563.001				0,18	419366.001
Schloss kpl. mit 2 Schlüsseln zu ALU Werkzeugkasten: 416564.001,416654.001,418104.001,418106.001				0,25	419723.001
Hebelverschluss kpl. zu ALU Werkzeugkasten: 418102.001,418103.001,418105.001,418107.001, 418108.001,418109.001,418110.001				0,35	419728.001



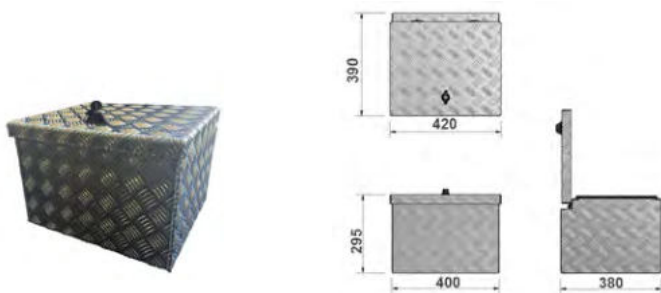
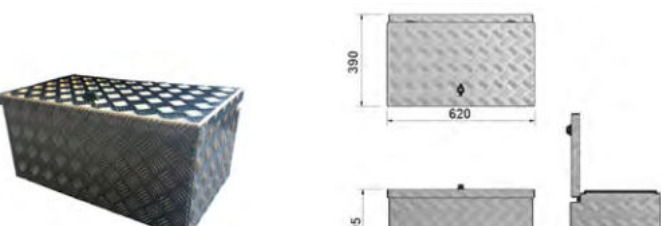
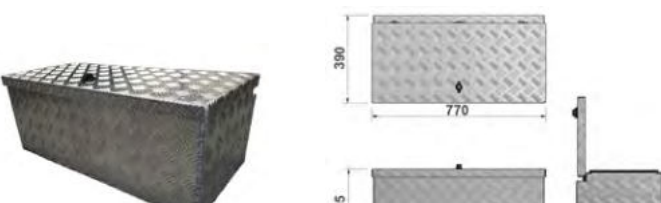
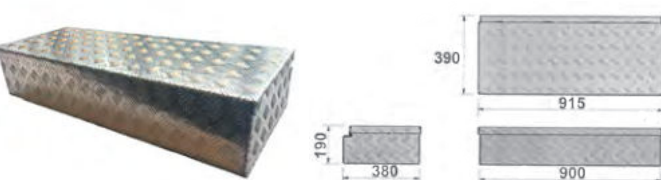
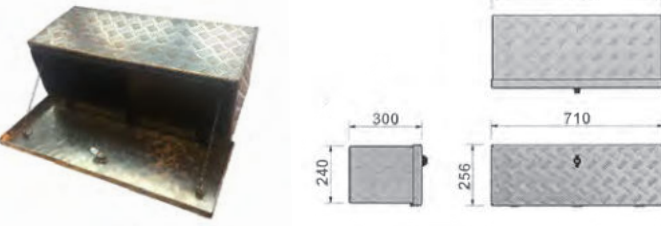

Bezeichnung	Breite mm	Höhe mm	Tiefe mm	Gewicht kg	Bestellnummer
Werkzeugkasten „Alu“ mit Hebelverschluss (1Stk.) Blechstärke 1,5mm	500	200	170	3,0	418102.001
Werkzeugkasten „Alu“ mit Hebelverschluss (1Stk.) Blechstärke 1,5mm	600	250	250	4,3	418103.001
Werkzeugkasten „Alu“ mit Schloss - amsperrbar, Blechstärke 1,5mm	500	200	170	3,0	420443.001
Werkzeugkasten „Alu“ mit Schloss - amsperrbar, Blechstärke 1,5mm	600	250	250	4,3	420444.001



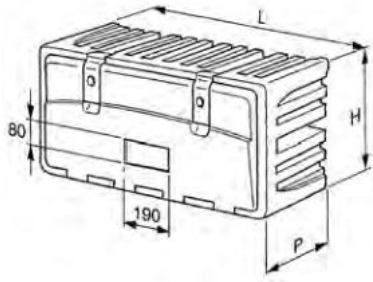
Bezeichnung	Breite mm	Höhe mm	Tiefe mm	Gewicht kg	Bestellnummer
Werkzeugkasten „Alu“ mit Hebelverschluss (2Stk) Blechstärke 1,5 mm	800	250	250	5,5	418105.001
Werkzeugkasten „Alu“ mit Hebelverschluss (2Stk) Blechstärke 1,5 mm	800	190	300	5,5	418107.001
Werkzeugkasten „Alu“ mit Hebelverschluss (2Stk) Blechstärke 1,5 mm	800	400	400	9,0	418108.001
Werkzeugkasten „Alu“ mit Hebelverschluss (2Stk) Blechstärke 1,5 mm	600	250	250	4,0	418109.001
Werkzeugkasten „Alu“ mit Hebelverschluss (2Stk) Blechstärke 1,5 mm	1078	225	255	6,5	418110.001



Bezeichnung	Breite mm	Höhe mm	Tiefe mm	Gewicht kg	Bestellnummer
Werkzeugkasten „Alu“ mit integriertem Schloss amsperrbar Blechstärke 1,5mm	600	250	250	4,3	418104.001
Werkzeugkasten „Alu“ mit integriertem Schloss amsperrbar Blechstärke 1,5mm	800	250	250	5,5	418106.001

	<p>Bezeichnung</p> <p>Werkzeugkasten Alu- BOX „S“ mit Verschluss,abschließbar -Einstellbare Scharniere, für optimales Öffnen Blechstärke 2,5mm</p>	<p>Breite mm</p> <p>400</p>	<p>Höhe mm</p> <p>295</p>	<p>Tiefe mm</p> <p>380</p>	<p>Gewicht kg</p> <p>6,10</p>	<p>Bestell- nummer</p> <p>418284.001</p>
	<p>Bezeichnung</p> <p>Werkzeugkasten Alu- BOX „M“ mit Verschluss,abschließbar -Einstellbare Scharniere, für optimales Öffnen Blechstärke 2,5mm</p>	<p>600</p>	<p>295</p>	<p>380</p>	<p>8,20</p>	<p>418285.001</p>
	<p>Bezeichnung</p> <p>Werkzeugkasten Alu- BOX „L“ mit Verschluss,abschließbar -Einstellbare Scharniere, für optimales Öffnen Blechstärke 2,5mm</p>	<p>750</p>	<p>295</p>	<p>380</p>	<p>9,70</p>	<p>418286.001</p>
	<p>Bezeichnung</p> <p>Werkzeugkasten Alu- BOX „H“ mit Verschluss,abschließbar -Einstellbare Scharniere, für optimales Öffnen Blechstärke 2,5mm</p>	<p>900</p>	<p>190</p>	<p>380</p>	<p>8,20</p>	<p>419828.001</p>
	<p>Bezeichnung</p> <p>Werkzeugkasten Alu- BOX „O“ mit Verschluss,abschließbar -Einstellbare Scharniere, für optimales Öffnen Blechstärke 2,5mm</p>	<p>700</p>	<p>260</p>	<p>380</p>	<p>7,30</p>	<p>419829.001</p>
	<p>Bezeichnung</p> <p>U-Lift, galvanisiert, Zur Montage auf einer Deichsel Abmessung: 380x100x45mm (LxHxB)</p> <p>L-Support, Träger aus verzinktem Stahl, abhängig von der Länge und das Gewicht der Box 2 oder 3 Stk. verwenden Abmessung: 300x200x45mm (HxLxB)</p>	<p>Gewicht kg</p> <p>1,00</p> <p>0,90</p>	<p>Bestell- nummer</p> <p>419830.001</p> <p>419831.001</p>			

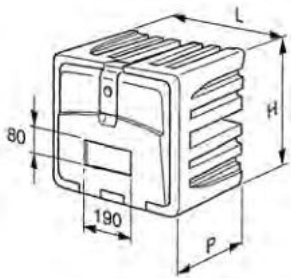
* Alle Werkzeugkästen sind Wasser-, und Staubfrei nach IP55
Andere Ausführungen auf Anfrage. Änderungen vorbehalten.



versperbar mit
2 Schlüsseln



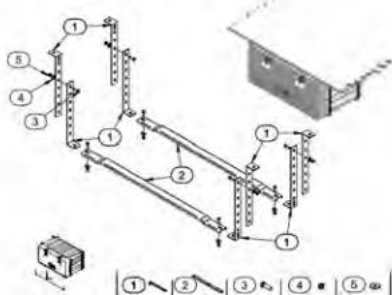
Bezeichnung	L mm	P mm	H mm	Gewicht kg	Bestellnummer
Werkzeugkasten für PKW und LKW-Anhänger	1000	650	500	17,50	408464.001
Werkzeugkasten für PKW und LKW-Anhänger	1000	470	500	12,10	408465.001
Werkzeugkasten für PKW und LKW-Anhänger	800	470	450	12,00	408466.001
Werkzeugkasten für PKW und LKW-Anhänger	700	650	450	12,00	408467.001
Werkzeugkasten für PKW und LKW-Anhänger	700	470	450	9,50	408468.001
Werkzeugkasten für PKW und LKW-Anhänger	600	650	450	10,50	408469.001
Werkzeugkasten für PKW und LKW-Anhänger	600	470	450	9,00	408470.001



versperbar mit
2 Schlüsseln



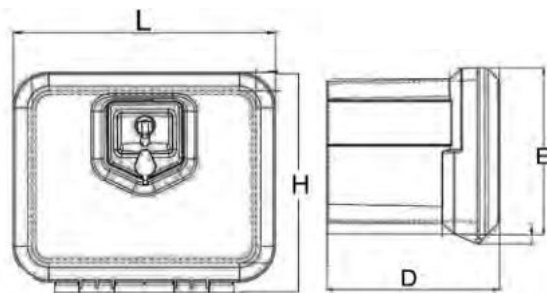
Bezeichnung	L mm	P mm	H mm	Gewicht kg	Bestellnummer
Werkzeugkasten für PKW	500	400	350	6,50	407535.001
Werkzeugkasten für PKW	400	400	350	4,50	407536.001



Bezeichnung	Gewicht kg	Bestellnummer
Haltersatz verstellbar zu Maß "L" = 400mm - ohne Pos. 2 (s. Abb.)	2,35	411996.001
Haltersatz verstellbar zu Maß "L" = 500mm - ohne Pos. 2 (s. Abb.)	2,45	411996.002
Haltersatz verstellbar zu Maß "L" = 600mm	2,55	411996.003
Haltersatz verstellbar zu Maß "L" = 700mm	2,65	411996.004
Haltersatz verstellbar zu Maß "L" = 800mm	2,75	411996.006
Haltersatz verstellbar zu Maß "L" = 1000mm	2,85	411996.007

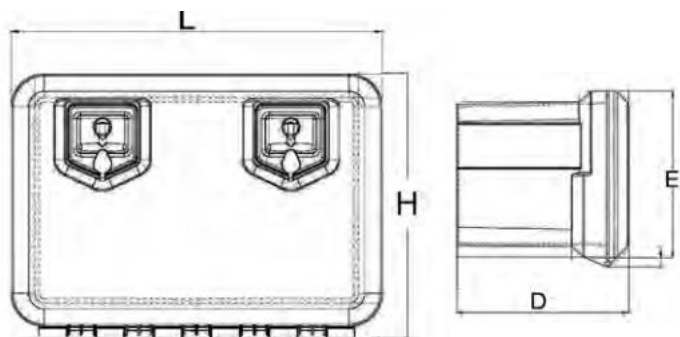
Andere Ausführungen auf Anfrage. Änderungen vorbehalten.

versperrbar mit
2 Schlüsseln



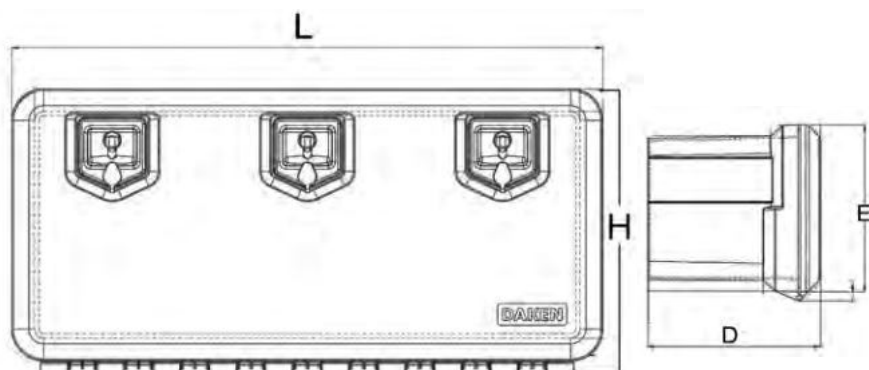
Bezeichnung	L mm	H mm	D mm	E mm	Gewicht kg	Bestellnummer
Werkzeugkasten Typ 81000 "Velvet"	410	348	340	330	3,00	408535.001
Werkzeugkasten Typ 81002 "Velvet"	480	400	400	380	5,00	408536.001

versperrbar mit
2 Schlüsseln



Bezeichnung	L mm	H mm	D mm	E mm	Gewicht kg	Bestellnummer
Werkzeugkasten Typ 81004 "Velvet"	630	450	480	430	8,00	408537.001
Werkzeugkasten Typ 81005 "Velvet", (Lochbild: Schmitz)	685	500	500	482	6,50	420409.001
Werkzeugkasten Typ 81006 "Velvet"	830	500	470	480	10,50	408538.001

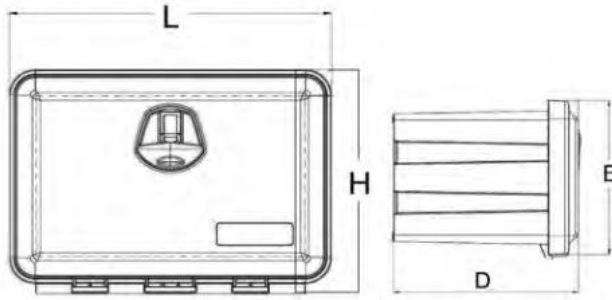
versperrbar mit
2 Schlüsseln



Bezeichnung	L mm	H mm	D mm	E mm	Gewicht kg	Bestellnummer
Werkzeugkasten Typ 81008 "Velvet"	1030	500	455	480	13,00	408539.001
Werkzeugkasten Typ 81009 "Velvet"	1250	524	500	500	15,50	418452.001

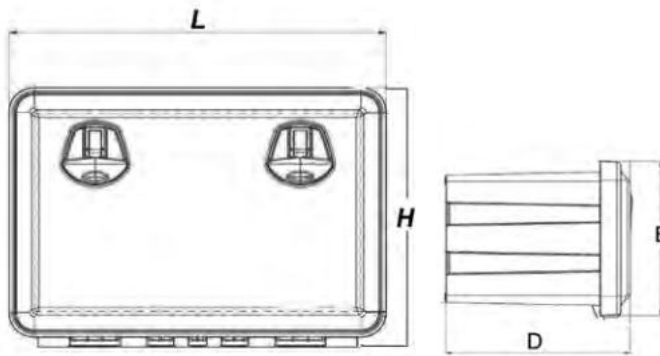
Andere Ausführungen auf Anfrage. Änderungen vorbehalten.

versperrbar mit
2 Schlüsseln



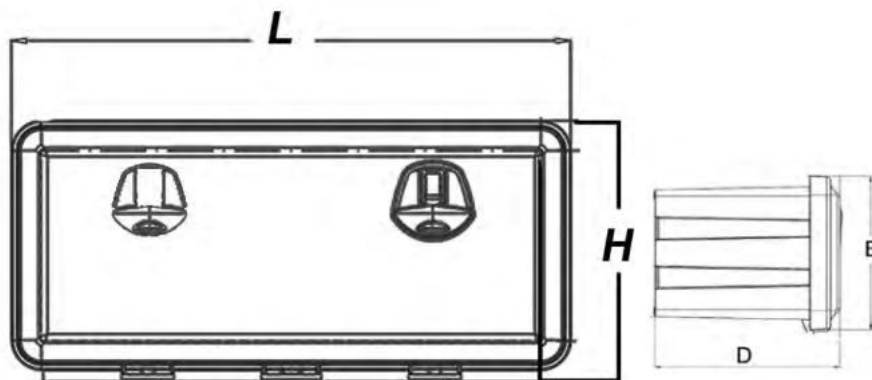
Bezeichnung	L mm	H mm	D mm	E mm	Gewicht kg	Bestellnummer
Werkzeugkasten Typ 81100 „JUST“	500	350	334	420	3,00	415853.001
Werkzeugkasten Typ 81102 „JUST“	500	360	334	420	3,30	415854.001

versperrbar mit
2 Schlüsseln



Bezeichnung	L mm	H mm	D mm	E mm	Gewicht kg	Bestellnummer
Werkzeugkasten Typ 81104 „JUST“	600	400	458	384	4,90	414862.001

versperrbar mit
2 Schlüsseln



Bezeichnung	L mm	H mm	D mm	E mm	Gewicht kg	Bestellnummer
Werkzeugkasten Typ 81105 „JUST“	750	350	300	334	4,50	418450.001
Werkzeugkasten Typ 81106 „JUST“	750	350	450	671	5,20	418451.001
Werkzeugkasten Typ 81108 „JUST“	826	500	470	500	7,80	421049.001



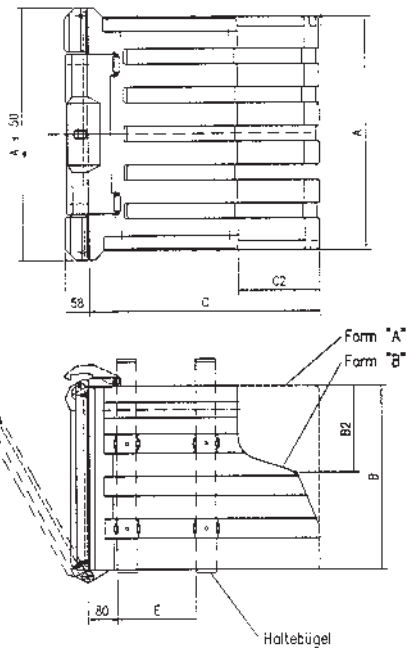
Bezeichnung	Gewicht kg	Bestellnummer
Haltersatz Vertikal für Werkzeugkasten Typ 81000 / 81002	2,70	408546.001
Haltersatz Vertikal für Werkzeugkasten Typ 81004 / 81006 / 81008 / 81009	4,50	408547.001
Haltersatz Vertikal für Werkzeugkasten Typ 81100 / 81102 / 81104 / 81105 / 81106 „JUST“	1,73	415857.001



Bezeichnung	Gewicht kg	Bestellnummer
Haltersatz Combi Vertikal / Horizontal für Werkzeugkästen Typ 81100 / 81105 / 81106 „JUST“	2,50	418722.001



Bezeichnung	Gewicht kg	Bestellnummer
Haltersatz Horizontal für Werkzeugkasten Typ 81000 / 81002	1,90	408542.001
Haltersatz Horizontal für Werkzeugkasten Typ 81004 / 81006 / 81008 / 81009	2,40	408545.001
Haltersatz Horizontal für Werkzeugkasten Typ 81104 / 81105 „JUST“	4,30	415855.001
Haltersatz Horizontal für Werkzeugkasten Typ 81102 „JUST“	2,85	415856.001

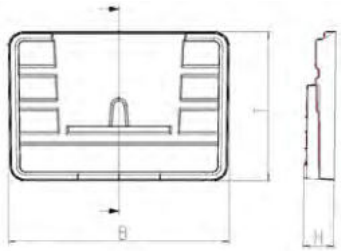


Produktbeschreibung:

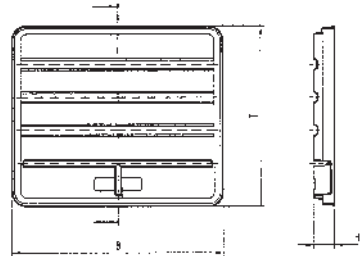
- Spritzwasserdicht
- umlaufendes Dichtprofil im Deckel
- Verschlusskappe aus schlagzähem Kunststoff, abschließbar bei verwendung eines Vorhängeschlosses
- gute Kälteflexibilität u. Wärmestandverhalten (Temperaturbereich. -40° bis ca. +80°)
- UV-Stabilität
- Hohe Weiterreissfestigkeit
- Gute Zugfestigkeit

Material: PE = Polyethylen
Farbe: schwarz
Zubehör: Schubfach und Einlegeböden

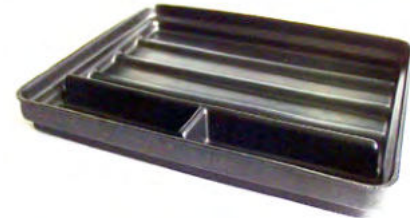
ID-Nr.	Bezeichnung	Form	A mm	B/B2 mm	C/C2 mm	E mm	Haltebügel Best.-Nr.	Schubfach Best.-Nr.	Einlegeb. Best.-Nr.	Gewicht kg	Bestellnummer
1069 62 600	WK-HP 60	A	620	600	610	370	404376.001	404232.001	404233.001	12,80	404371.001
1069 80 460	WK-HP 70	A	800	360	460	210	404377.001	---	404385.001	10,50	404372.001
1069 10 500	WK-HP 80	A	950	500	460	270	404378.001	---	404386.001	14,50	404373.001
1069 62 441	WK-FS 20	A	600	420	390	228	404375.001	408429.001	404382.001	5,80	404368.001
1069 62 611	WK-FS 30	A	600	420	580	228	404375.001	408429.001	404233.001	10,30	404230.001
1069 65 650	WK-FS 50	B	600	420/215	610/220	228	404375.001	408429.001	404384.001	6,50	404370.001



Form: A



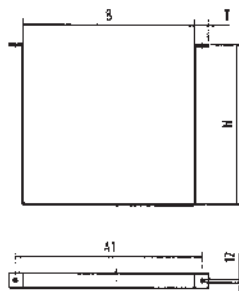
Form: B



Material: PE = Polyethylen
Farbe: schwarz

ID-Nr.	Bezeichnung	Form	B mm	T mm	H mm	Gewicht kg	Bestellnummer
1068 60 400	Schubfach für WK-FS20;30 und 50	A	590	400	80	1,00	408429.001
1069 91 490	Schubfach für WK-HP 40	B	601	490	58	1,10	404380.001
1069 91 590	Schubfach für WK-HP 30 u. 60	B	601	590	58	1,30	404232.001

ID-Nr.	Bezeichnung	Breite mm	Tiefe mm	Höhe mm	Gewicht kg	Bestellnummer
1075 20 100	Einlegeboden für WK-HP 20	550	390	10	0,90	404382.001
1075 30 100	Einlegeboden für WK-HP 30, 60	550	560	10	1,40	404233.001
1075 50 100	Einlegeboden für WK-FS20, 30, 50	535	570	10	1,40	404384.001
1075 70 100	Einlegeboden für WK-HP 70	730	410	10	1,30	404385.001
1075 80 100	Einlegeboden für WK-HP 80	880	450	10	1,80	404386.001



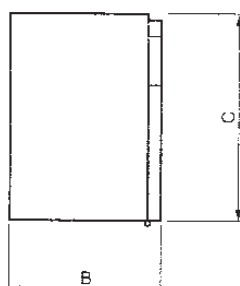
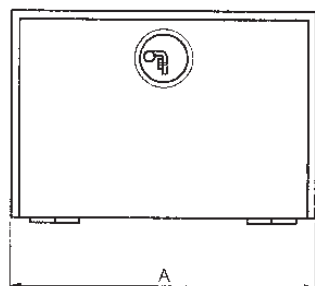
Material: ST37 / 40x5 galvanisch verzinkt

ID-Nr.	Bezeichnung	B mm	H mm	T mm	A1 mm	Gewicht kg	Bestellnummer
1073 20 000	Haltebügel Satz für WK-HP20, 30	625	420	50	680	5,00	404231.001
1073 40 000	Haltebügel Satz für WK-PE4 / WK-HP40	625	540	50	680	5,70	404374.001
1073 65 000	Haltebügel Satz für WK-FS20, 30, 50	605	530	50	660	3,00	404375.001
1073 60 000	Haltebügel Satz für WK-PE6 / WK-HP60	625	660	50	680	6,50	404376.001
1073 70 000	Haltebügel Satz für WK-HP70	805	420	50	860	5,50	404377.001
1073 80 000	Haltebügel Satz für WK-HP80	955	560	50	1010	6,850	404378.001

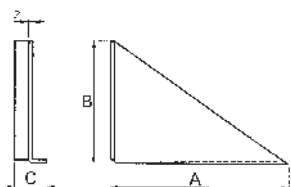
Der Haltebügelsatz best. aus:

- 2 x Haltebügel verzinkt
- 8 x Schlossschrauben DIN 603 M8x25 verz.
- 8 x Sicherungsmutter DIN 985 M8 verz.
- 8 x U-Scheiben DIN 440 f. M8

Andere Ausführungen auf Anfrage. Änderungen vorbehalten.



Bezeichnung	A mm	B mm	C mm	Gewicht kg	Bestellnummer
Werkzeugkasten Blech verz.	300	400	300	8,00	410609.001
Werkzeugkasten Blech verz.	400	300	300	5,00	410609.002
Werkzeugkasten Blech verz.	400	500	300	6,00	410609.003
Werkzeugkasten Blech verz.	450	300	300	5,00	410609.004
Werkzeugkasten Blech verz.	500	400	300	6,00	410609.005
Werkzeugkasten Blech verz.	600	300	300	6,50	410609.006
Werkzeugkasten Blech verz.	600	500	400	10,00	410609.007
Werkzeugkasten Blech verz.	650	500	450	11,60	410609.008
Werkzeugkasten Blech verz.	800	600	500	13,00	410609.009
Werkzeugkasten Blech verz.	1000	600	500	19,90	410609.011
Werkzeugkasten Blech verz.	1200	600	500	20,00	410609.012



(Abbildung: linke Seite)

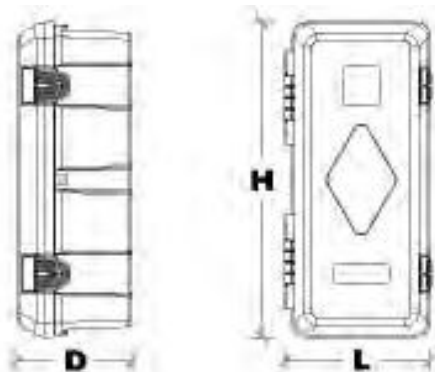


Bezeichnung	A mm	B mm	C mm	Gewicht kg	Bestellnummer
Haltebügel verz. links	380	290	68	0,95	410639.001
Haltebügel verz. rechts	380	290	68	0,95	410639.002
Haltebügel verz. links	460	360	70	1,40	410640.001
Haltebügel verz. rechts	460	360	70	1,40	410640.002



Bezeichnung	Breite mm	Höhe mm	Tiefe mm	Gewicht kg	Bestellnummer
Werkzeugkasten „Blech“ für PKW-Anhänger	400	180	420	7,50	401772.001

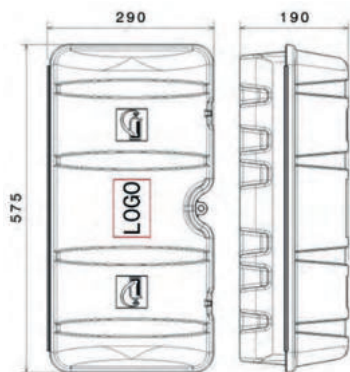
Andere Ausführungen auf Anfrage. Änderungen vorbehalten.



Bezeichnung	L mm	H mm	D mm	Farbe	Blockierungsdurchmesser für Feuerlöscher von		Gewicht kg	Bestellnummer
					kg	mm		
Feuerlöschkasten Typ 82020	310	675	250	rot / schwarz	6 / 9	150 - 170	2,90	408540.001
Feuerlöschkasten Typ 82030	310	675	250	rot / schwarz	6 / 9	170 - 180	2,90	408541.001

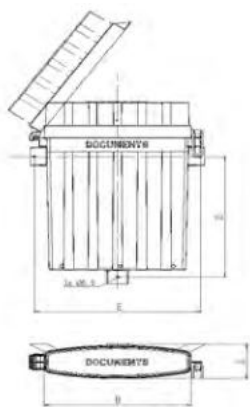
Produktbeschreibung:

- Korpus (PP-EPDM, rot)
- Halter Feuerlöscher (Kunststoff)
- 2 Spanngummis
- Zurrgurt nach DIN EN 12195-2 (nicht dargestellt)



Material: PE = Polyethylen

Bezeichnung	Höhe mm	Breite mm	Tiefe mm	Farbe	für Feuerlöscher von kg	Gewicht kg	Bestellnummer
Feuerlöschkasten	575	290	190	rot	6	2,20	420548.001



Produktbeschreibung:

- mit 3 Befestigungsbohrungen für Schraubendurchmesser 5mm
- Formstabilität
- abschließbar bei Verwendung eines Vorhängeschlosses
- entspricht den Zollvorschriften



Material: PE = Polyethylen
Farbe: schwarz

Bezeichnung	A mm	B mm	C mm	D mm	E mm	Gewicht kg	Bestellnummer
Dokumententasche	360	270	76	258	205	0,60	404390.001

Produkte	Seite
Reparatur- und Reinigungszubehör	459
Farbsprays und Unterbodenschutz	460





- repariert schnell geplatze Reifen ohne Demontage
- ohne Werkzeug
- ohne Reifenwechsel
- mit spezieller Einfüllautomatik

Bezeichnung und Produktbeschreibung	Menge	Bestellnummer
Reifen Pilot für kleinere PKW, Motorräder + Anhänger für Reifen von 13" - 15" und 135 - 155 mm Breite	300 ml	416518.001
Reifenpilot für mittlere bis große PKW, Caravans + Anhänger für Reifen von 13" - 16" und 155 - 195 mm Breite	400 ml	416519.001
Reifenpilot für Off-Road-Fahrzeuge, Kleintransporter + Anhänger für Reifen von 15" - 17" und mehr als 195 mm Breite	500 ml	416788.001



Bezeichnung und Produktbeschreibung	Gewicht kg	Bestellnummer
Reifenreparatursystem mit Dichtungsmittel und Kompressor	1,6	404944.001



- hochwirksam und schnell
- frei von chlidierten Lösungsmitteln, Aceton und Silikon
- sprüht gezielt aus allen Lagen

Bezeichnung und Produktbeschreibung	Menge	Bestellnummer
Bremsenreiniger Entfernt Öl, Fett und Schmutz von Brems- und Kupplungsscheiben, Getriebeteilen etc.	600 ml	416517.001



Bezeichnung	Gewicht kg	Bestellnummer
Reinigungspapier (2 Rollen) 2-lagig, 1000 Blatt, Blattgröße 38x26 cm	11,67	416926.001

 <ul style="list-style-type: none"> - bietet kathodischen Schutz durch elektrochemische Reaktion - hoher Gehalt an reinem Zink - fest haftend - salz- und witterungsbeständig - elektrisch leitfähig und geeignet für Schweißarbeiten 	<p>Bezeichnung und Produktbeschreibung</p> <p>Zinkspray</p> <p>Hitzebeständiger Extrem-Rostschutz bis 400°C auf Zinkbasis für alle Metalle geeignet zum Nachverzinken beschädigter galvanischer Oberflächen</p>	<p>Menge</p> <p>400 ml</p>	<p>Bestellnummer</p> <p>416513.001</p>
 <ul style="list-style-type: none"> - bildet eine widerstandsfähige matte Oberfläche - beständig gegen Öl, Benzin Fett und Rost 	<p>Bezeichnung und Produktbeschreibung</p> <p>Farbspray 600 ° Black</p> <p>Hitzebeständige Farbe bis 600 °C für Motor, Auspuff und alle temperaturbeanspruchten Metalle</p>	<p>Menge</p> <p>400ml</p>	<p>Bestellnummer</p> <p>416514.001</p>
 <ul style="list-style-type: none"> - schnell trocknend - bildet eine mattglänzende und widerstandsfähige Abdeckung - für Metalle Holz und die meisten Hartplastikarten 	<p>Bezeichnung und Produktbeschreibung</p> <p>Lackspray Rallye Silver</p> <p>Silbernes Lackspray auf Acrylbasis</p>	<p>Menge</p> <p>500ml</p>	<p>Bestellnummer</p> <p>416515.001</p>
 <ul style="list-style-type: none"> - absorbiert Dröhnen und Geräusche - schnell trocknend - nicht überlackierbar - bildet einen Schutzfilm der zuverlässig vor Rost, Streusalz und Steinschlag schützt 	<p>Bezeichnung und Produktbeschreibung</p> <p>UBS Bitumen</p> <p>Dauerelastisches Bitumen zum Schutz von Unterboden und Karosserie</p>	<p>Menge</p> <p>500 ml</p>	<p>Bestellnummer</p> <p>416516.001</p>

A	
Achsanbindung	34,67
Achsen ungebremst	14-17
Achsen gebremst	40-50
Achskappe Knott	80-82,85
Abdeckhaube Reserverad	103
Abreiseile	353
Abschleppkupplungen	350
Abschleppstangen	348
Adapterstcke	25
Anhngerkupplung	350
Anhngerstabilisierung	71-73
Anschluskabel	302-307
Anschweikugel	431
Anti-Rutsch-Matten	381
Anti-Spray-Matten, Schmutzfnger	120
Auffahrampen	423-425
Auflagebcke	68
Auflaufbremsen	19-37
Aufroller Zurrgurte	364
Auftritthilfe	156,190
Auflaufeinrichtungen	19-37
Alu-Werkzeugksten	447-449
Automatische Nachstellung ANS	69
Automatische Anhngerkupplung	350
B	
Batterieabdeckung	186
Beleuchtung	233-301
Besenhalter	151
Bituzmenspray	460
Blech-Werkzeugksten	456
Blockiersystem fr Sttzradhalter	217
Bootsauflagen	387-400
Bootsrollen	387-400
Bordwnde	231
Bootswinden	406-413
Bouschierschlauch	307
Bremsachsen	40-50
Bremsenreiniger	459
Bremsgestnge	33
Bremsgestngehalter	60

Bremsstummel	51-55
Bremsbertragungsteile	33, 60-61
Bgel fr Planen	377
Bgelschrauben	401
C	
Caravan-Schloss	150
Chassiskabelklemmen	308
D	
Dachluken	158-159
Deichsel "V"	5
Deichsel „Rohr“	7-13
Deichselsttzen	351
Diebstahlsicherungen	355-357
Diebstahlsicherung Rder, Felgen	104, 356
DIN-Teile	62-63
Diskussschloss	355
Dokumententasche	457
Doppelflasche mit Nylonrolle	421
Drahthalter	317, 352
Drahtseilklemmen	421
Drehschemel	439-442
Dreiseiten-Kippmechanik	429
E	
Easy-Driver	74-777
Einfallsen	127
Einstieghilfen	156-157, 190
Elektropumpen Kipper	436-437
Elektrowinden	414-416
Entlftungsschieber	160
Ersatzteile Auflaufeinrichtung	79
Ersatzteile Achsbremsen	80-82
Ersatzradhalter	104, 186
ES-Bolzen	59
Elektronische Anhngerstabilisierung	71-73
ETS Plus	71-73
F	
Fahrwerksdmpfer	64-66
Faltgarage fr Motorrder	385
Fangnetze	378
Fangnetze Zubehr	379

Fangseile	353
Fangseilhalter	353
Farbspray	460
Federriegel	140
Federschuh	443
Federstecker	181
Federringe	63
Felgen	95-97
Felgen ALU	95-97
Feuerlöschkasten	457
Flachbundmuttern	102
Flachplanen	374
Flachsteckhülsen	308
Flanschbolzen	349
Flaschen mit Nylonrolle	421
Flaschenräder	421
G	
Gabelköpfe	59
Gasdruckfedern	163-180
Gasfedern	163-180
Gefahrengut-Warntafel	184
Gegenstücke zu Verschlüsse	134
Geschwindigkeitsschilder	183, 184
Gestänge	61
Gestängehalter	60
Gewindestangen	61
Griffe	187, 217, 402
Gummiboden	381
Gummipuffer	186
Gummiräder	214-215
Gummischnur	141-142
Gummizug	353
Gurte	359-363
Gurte Zubehör	364
Gurte-Aufroller	364
H	
Haken	143-149, 420
Handbremshebel-AW	191
Handgriffe	187
Handpumpen Kipper	433-435
Haubenhalter	186
Heckmarkierungstafeln	155

Hinweisschild Zurrpunkt	185, 373
Höheneinstelleinrichtung	442
Holme „V“	6
K	
Kabel	302-307,310-311,312
Kabelzubehör	308-309
Kabelbänder	308
Kabeldurchführungstülle	308
Kabelklemmen	308
Kabelverteilerdosen	309
Karabinerhaken	379, 418
Kardanringe und Zubehör	428
Kastensicherungen	355
Kauschen	421
Kegelbundschrauben	102
Keile, Unterlegkeile	153-154
Kegelrollenlager	85
Kennzeichenhalter	186
Kettennotglied	380, 419
Kiemenlüfter	160-161
Kipperzubehör	427-437
Kipplager	431
Kippmechanik	429
Kippverschlüsse	140
Kipperset	432
Klappenscharniere	135
Klappspinte	181
Klappritte	156
Klemmplatten für Bügelschrauben	370
Klemmeinrichtung	68
Klemmsicherung	365
Klemmbalken	365
Klemmhalter	216-217
Klemmschalen	67
Kiemenlüfter	160
Knebel	217
Kofferschlösser	150
Kotlaschen	119-121
Kotflügel	106-118
Kotflügelhalter	108
Kompleträder	87-94
Kompleträder ALU	93

Komplettträger Bootsanhänger	94
Kugelbundschrauben	102
Kugelbolzen	349
Kugelkappen	352
Kugelkupplungen	5, 33, 338-342
Kugelkupplungen mit Stabilisierung	341-342
Kugellampen	326-327
Kugellenkkränze	440-441
Kugelstangen	350
Kunststoffstopfen	152
Kupplungskugeln	350
L	
Lackspray	460
Ladebalken	365
Lager	83
Lampentraverse	330
Langwegverschlüsse	124-125
Langschmutzfänger	121
Laufachsen ungebremst	14-17
Laufstummel ungebremst	18
Leitern	156
Lenkkränze	440-441
Leuchten	233-301
Leuchtenträger	330
Leuchtentraverse	162, 331
Leuchtmittel	326-327
Leuchttafeln	182
Lochkreisschablone	103
Lüfter	162-163
M	
Matten	381
Motorrad Rangierhilfe	385
Motorradschienen	382-385
Motorradsicherungen	385
Muffe	61
N	
Netze	378
Niveoauregler	104
Notglieder	420
Nummernschildhalter	186

O	
Ösen	127
Ösenhaken	420
P	
Pferdeanhängerzubehör	188-189
Planenzubehör	141-149
Planen	374
Planenbügel	377
Planenhaken	141-149
Puffer	186
Prüfgeräte, Elektro	325
R	
Radbolzen	102
Räder	95-97
Räder Alu	95-97
Radklemme Diebstahl	104
Radschrauben	102
Rangiergriffe	217
Rangierhilfe "Easy driver"	74-77
Rangierhilfe	157
Rangierhilfe für Motorräder	385
Reduzierung	61
Reflektoren mit Achskappe Knott	85
Reifen lose	98-101
Reifenreparatursysteme	103, 459
Reifenventile	103
Reinigungspapier	459
Reserveradhalter	104, 186
Riegel	140
Ringmuttern	190, 380, 420
Ringschrauben	190, 380, 419
Robstop Winterhoff	356
Rollstuhlrampe	425
Rückstrahler	328-330
Rutschmatten	381
S	
Sattelscheibe	63
Scheiben	63
Schäkel	380, 418, 419
Scharniere	135-139
Schiebebock	431
Schlösser	150

Schmutzfänger	119-121
Schrauben	62
Schutzkappen	104, 152
Schwinghebel gebremst	49
Seilzüge	56-58
Seilzughalter	59
Servicetafeln	182
Sicherheitsmarkierungen	155
Sicherungskettchen	127
Sicherungsmuttern	63
Sicherungsschnur	127
Soffiten	326-327
Soft Dock für Kugelkupplungen	352
Spanngurte	359-363
Spanngurte Zubehör	364
Spatenhalter	151
Spiralfederachsen gebremst	47, 48, 50
Spiralfederachsen ungebremst	50
Spiegel	375-376
Spülsystem für Bootsanhänger	403-404
Stabilisierung ETS Plus	71-73
Stahlbordwände	231
Stahlflaschenräder	421
Stahlkabel	417
Standspindelbremse	442
Staukästen	444-456
Steckdosenhalter	317
Stecker, Elektro	316
Steckerhalter	317, 351-352
Sterngriffe	402
Stopfen	152
Stoßdämpfer	64-66
Stummel ungebremst	18
Stummel gebremst	51-55
Stützen, Stützfüße, Stützwinden	218-229
Stützwinden	227-229
Stützlastschilder	183
Stützlastwaage	353
Stützräder	193-209, 212-213
Stützräder Ersatzteile	211, 214-215
Stützradhalter	216-217
Stützradstrebe	210
Stützradtraverse	210

T	
Technische Information	70
Technische Information, Beleuchtung	332-336
Teleskoprampe	424
Teleskoprohr verstellbar	365
Teleskopzylinder	427
Traverse	162, 331
Türfeststeller	151
Typenschilder	183
U	
Übertragungsteile	33, 60-61
Unterfahrschutz	162
Unterlegkeile	153-154
V	
Ventile	103
Verbindungskabel	310
Verbindungselemente, Elektro	313-324
Verladeschienen	423-425
Verschlüsse	124-133
Verteilerdosen Elektro	309
Vollgummiräder	214-215
W	
Wagentürscharnier	139
Warnmarkierungsfolie	155
Wendekabel	311
Werkstatt-Plakat	185
Werkstatt-Tafel	185
Werkzeugkästen	444-456
Werkzeug-Sets	84
Wetterschutz für Auflaufbremsen	352
Winden	406-416
Windenbänder	417
Windenzubehör	418-421
Z	
Zinkspray	460
Zugdeichsel "Rohr"	7-13
Zugeinrichtungen	5
Zuggabel Drehschemel	439
Zugkugelkupplungen	5, 33, 338-342
Zugkugelkupplungen mit Stabilisierung	341-342
Zugholme „V“	6, 38

Zugösen	33, 343-348
Zugriegel	140
Zungenschlösser	150
Zurrbügel	369-370
Zurrgurte	359-363
Zurrgurte Aufroller	364
Zurrschienen und Zubehör	185, 373
Zurrgurte Zubehör	364
Zurrmulden	371-373
Zurringe	371-373
Zurrschienen und Zubehör	366-367
Zurrwinden und Zubehör	368
Zwischenwandverschluss	365

Produktbilder gekennzeichnet mit ^^ (Produktgruppe Anhängerbauteile / Ladungssicherung) wurden von der Franz Miederhoff oHG zur Verfügung gestellt.

Andere Ausführungen auf Anfrage. Änderungen vorbehalten.

Für alle, die ein bisschen
mehr bewegen wollen.



Knott GmbH · Werk Regenstauf
Gutenbergstraße 21
93128 Regenstauf
Deutschland

Tel.: +49 9402 9317-0
Fax: +49 9402 9317-20

shop@knott.de
www.knott.de